

KURUMLAR VERGİSİ GENEL TEBLİĞİ

(SERİ NO: 1)

5422 sayılı Kurumlar Vergisi Kanunu, 21/6/2006 tarih ve 26205 sayılı Resmi Gazete'de yayımlanan 13/6/2006 tarihli ve 5520 sayılı Kurumlar Vergisi Kanunu ile yürürlükten kaldırılmıştır. 1/1/2006 tarihinden itibaren geçerli olmak üzere yürürlüğe giren 5520 sayılı Kurumlar Vergisi Kanununun uygulanmasına ilişkin açıklamalar bu Tebliğin konusunu oluşturmaktadır.

I- MÜKELLEFİYET

1. Verginin Konusu

Kurumlar vergisinin konusu, Kanunun 1 inci maddesinde sayılan kurumlarca elde edilen kurum kazancıdır. Buna göre, sermaye şirketleri, kooperatifler, iktisadi kamu kuruluşları, dernek veya vakıflara ait iktisadi işletmeler ile iş ortaklıklarının kazançları kurumlar vergisine tabidir.

Kurum kazancı, gelir vergisinin konusuna giren gelir unsurlarından oluşmaktadır.

2. Mükellefler

Kanunun 2 nci maddesinde, tüzel kişiliklerinin bulunup bulunmadığına bakılmaksızın, kurumlar vergisine tabi olan mükelleflerin nitelikleri açıklanmaktadır.

2.1. Sermaye şirketleri

2.1.1. Anonim, limited ve sermayesi paylara bölünmüş komandit şirketler

Kurumlar vergisi mükelleflerinin büyük çoğunluğunu, ortakların koydukları sermaye ile sınırlı sorumlulukları bulunan sermaye şirketleri oluşturmakta olup 6762 sayılı Türk Ticaret Kanunu hükümlerine göre kurulmuş olan anonim, limited ve sermayesi paylara bölünmüş komandit şirketler ile benzer nitelikteki yabancı kurumlar sermaye şirkettir.

Anonim ve limited şirketlerin kazancının tamamı kurumlar vergisine tabidir.

Sermayesi paylara bölünmüş komandit şirketlerin kurumlar vergisi mükellefiyeti komanditer ortağın hissesine yöneliktir. Vergiye tabi kurum kazancının komanditer ortakların hissesine isabet eden kısmı kurumlar vergisine, komandite ortaklara isabet eden kısmı bu ortaklarca beyan edilmek suretiyle gelir vergisine tabi tutulacaktır.

Sermaye şirketleri bakımından, 5422 sayılı Kurumlar Vergisi Kanunu ile başlayan uygulama bu Kanunda da varlığını korumaktadır.

Türk Ticaret Kanununda ticaret şirketleri arasında sayılmakla birlikte sermaye şirketi mahiyetinde olmayan kolektif ve adi komandit şirketler kurumlar vergisi mükellefi değildirlir.

2.1.2. Fonlar

Kurumlar Vergisi Kanununun uygulanmasında, Sermaye Piyasası Kurulunun düzenleme ve denetimine tabi fonlar ile bu fonlara benzer yabancı fonlar da sermaye şirketi sayılmaktadır.

Fonların tüzel kişiliği bulunmamaktadır. Mal varlığı, kurucusunun mal varlığından ayrıdır. Yatırım ortaklıkları ise anonim şirket şeklinde kurulduklarından sermaye şirketi olarak kurumlar vergisi mükellefidirler.

2.1.2.1. Sermaye Piyasası Kurulunun düzenleme ve denetimine tabi fonlar

Fon kavramı ile ifade edilen oluşumların, Sermaye Piyasası Kanunu ve ilgili mevzuat çerçevesinde Sermaye Piyasası Kurulunun düzenleme ve denetimine tabi olması halinde, sermaye şirketi sayılarak kurumlar vergisine tabi tutulması gerekmektedir.

Sermaye Piyasası Kurulunun düzenleme ve denetimine tabi başlıca fonlar aşağıdaki gibidir.

1) Yatırım Fonu: Sermaye Piyasası Kanunu hükümleri uyarınca tasarruf sahiplerinden toplanan paralarla, tasarruf sahipleri hesabına riskin dağıtılması ilkesi ve inanca mülkiyet esaslarına göre Sermaye Piyasası Kurulunca belirlenen varlıklardan oluşan portföy veya portföyleri yönetmek amacıyla kurulan mal varlığına yatırım fonu adı verilir. Fonlar; bankalar, aracı kurumlar, sigorta şirketleri ve kanunlarında engel bulunmayan emekli ve yardım sandıkları tarafından Sermaye Piyasası Kurulunun izniyle kurulabilmektedir. Yatırım fonları, içtüzüklerinde belirtilmek koşuluyla, tahvil ve bono fonu, hisse senedi fonu, sektör fonu, iştirak fonu, grup fonu, yabancı menkul kıymetler fonu, kıymetli madenler fonu, altın fonu, karma fon, likit fon, değişken fon, endeks fon, özel fon, serbest yatırım fonu olarak adlandırılmaktadır. Ayrıca, girişim sermayesi yatırım fonları ve gayrimenkul yatırım fonları da Kurumlar Vergisi Kanununun uygulanmasında fon olarak kabul edilecektir.

2) Emeklilik Yatırım Fonları: 4632 sayılı Bireysel Emeklilik Tasarruf ve Yatırım Sistemi Kanununun 15 inci maddesine göre kurulan ve bireysel emeklilik sisteminde faaliyet göstermek üzere, anılan Kanun ile ihdas edilen emeklilik branşında ruhsat almış şirket olarak tanımlanan emeklilik şirketi tarafından, emeklilik sözleşmesi çerçevesinde alınan ve katılımcılar adına bireysel emeklilik hesaplarında izlenen katkıların, riskin dağıtılması ve inanca mülkiyet esaslarına göre işletilmesi amacıyla oluşturulan malvarlığıdır. Bu oluşumlar, anılan Kanunda yer alan amaçlar dışında kullanılamaz ve kurulamazlar.

3) Konut Finansmanı Fonları: İhraç edilen ipoteğe dayalı menkul kıymetler karşılığında toplanan paralarla, ipoteğe dayalı menkul kıymet sahipleri hesabına inanca mülkiyet esaslarına göre oluşturulan mal varlığıdır.

4) Varlık Finansmanı Fonları: İhraç edilen varlığa dayalı menkul kıymetler karşılığında toplanan paralarla, varlığa dayalı menkul kıymet sahipleri hesabına inanca mülkiyet esaslarına göre oluşturulan mal varlığıdır.

2.1.2.2. Yabancı fonlar

Sermaye Piyasası Kurulunun düzenleme ve denetimine tabi fonlara benzer yabancı fonlar da sermaye şirketi sayılarak kurumlar vergisi mükellefi olacaklardır.

2.2. Kooperatifler

Kurumlar Vergisi Kanununun 2 nci maddesinde kooperatiflerin, 1163 sayılı Kooperatifler Kanununa veya özel kanunlarına göre kurulan kooperatifler ile benzer nitelikteki yabancı kooperatifleri ifade ettiği belirtilmiş, ancak kooperatifler türleri itibarıyla tek tek sayılmamıştır. Bu çerçevede, hangi türde olursa olsun kooperatifler kurumlar vergisi mükellefi olarak kabul edilmektedir. Yabancı bir kuruluşun kooperatif niteliğinde olup olmadığı ise Kooperatifler Kanununun ilgili hükümlerine göre değerlendirilecektir.

Kooperatifler Kanununun 1 inci maddesinde kooperatifler aşağıdaki gibi tanımlanmıştır:

“Tüzel kişiliği haiz olmak üzere ortaklarının belirli ekonomik menfaatlerini ve özellikle meslek veya geçimlerine ait ihtiyaçlarını işgücü ve parasal katkılarıyla karşılıklı yardım, dayanışma ve kefalet suretiyle sağlayıp korumak amacıyla gerçek ve tüzel kişiler tarafından kurulan değişir ortaklı ve değişir sermayeli ortaklıklara kooperatif denir.”

Dernek veya adi şirket mahiyetinde olmakla birlikte kooperatif olarak adlandırılan okul kooperatifleri, Kurumlar Vergisi Kanununun uygulanmasında kooperatif sayılmamaktadır. Okul kooperatiflerinin 1163 sayılı Kanuna göre veya derneğe bağlı iktisadi işletme şeklinde kurulmaları durumunda ise hukuki durumlarının gerektirdiği şekilde kurumlar vergisi mükellefi olarak dikkate alınacağı tabiidir.

1163 sayılı Kanun dışında özel kanunlarına göre kurulan kooperatifler de önceden olduğu gibi kurumlar vergisi mükellefi sayılacaklardır.

2.3. İktisadi kamu kuruluşları

2.3.1. Devlete, il özel idarelerine, belediyelere, diğer kamu idarelerine ve kuruluşlarına ait veya bağlı olan ticarî, sınaî ve ziraî işletmeler

İktisadi kamu kuruluşları, kamu idare ve kuruluşlarına ait veya bağlı olan tüm iktisadi işletmeleri kapsar. Bu nedenle iktisadi kamu kuruluşları kavramı, hem kamu iktisadi teşebbüslerini hem de kamu kurum ve kuruluşlarına ait veya tabi olan veyahut bunlar tarafından kurulan veya işletilen iktisadi kuruluşlar ile döner sermayeli kuruluşları da kapsamına alır.

Bir iktisadi kamu kuruluşunun varlığından söz edilebilmesi için kuruluşun;

– Kamu idareleri veya kamu kuruluşlarına ait veya bağlı olması (ait olma, sermaye bakımından; bağlı olma ise idari bakımdan bağlılığı ifade eder),

– Sermaye şirketi veya kooperatif şeklinde kurulmamış olması,

– Ticari, sınai veya zirai alanda devamlı olarak faaliyette bulunması

gerekmektedir.

İktisadi kamu kuruluşlarının kazanç amacı gütmemeleri, faaliyetlerinin kanunla verilmiş görevler arasında bulunması, tüzel kişiliklerinin olmaması, bağımsız muhasebelerinin ve kendilerine ayrılmış sermayelerinin veya iş yerlerinin bulunmaması mükellefiyetlerini etkilemeyecektir. Mal veya hizmet bedelinin sadece maliyeti karşılayacak kadar olması, kâr edilmemesi veya kârın kuruluş amaçlarına tahsis edilmesi de bunların iktisadi niteliğini değiştirmeyecektir.

İktisadi kamu kuruluşunun ticari, sınai veya zirai bir işletme oluşturup oluşturmadığı hususunda, Tebliğin (2.4) bölümünde yapılan açıklamaların dikkate alınması gerekmektedir.

2.3.2. Yabancı devletlere, yabancı kamu idare ve kuruluşlarına ait veya bağlı olan ticari, sınai ve zirai işletmeler

Yabancı devletlere, yabancı kamu idare ve kuruluşlarına ait veya bağlı olup sermaye şirketleri ve kooperatifler dışında kalan ticari, sınai ve zirai işletmeler, iktisadi kamu kuruluşu olarak kurumlar vergisine tabidir.

Bunların mükellefiyetlerinin tayini konusunda, kazanç gayesi gütmemeleri, tüzel kişiliklerinin olmaması, müstakil muhasebeleri ve kendilerine tahsis edilmiş sermayelerinin veya işyerlerinin bulunmamasının etkisi yoktur.

Yabancı kamu idare ve kuruluşlarının vergilendirilmesinde yerli iktisadi kamu kuruluşlarının vergilendirilme ilkeleri geçerli olacaktır.

2.4. Dernek veya vakıflara ait iktisadi işletmeler

5253 sayılı Dernekler Kanununa göre dernek; kazanç paylaşma dışında, kanunlarla yasaklanmamış belirli ve ortak bir amacı gerçekleştirmek üzere en az yedi gerçek veya tüzel kişinin bilgi ve çalışmalarını sürekli olarak birleştirmek suretiyle oluşturdukları tüzel kişiliğe sahip kişi topluluklarıdır.

4721 sayılı Türk Medeni Kanununa göre vakıf; gerçek veya tüzel kişilerin yeterli mal ve hakları belirli ve sürekli bir amaca özgülemeleri ile oluşan tüzel kişiliğe sahip mal topluluklarıdır.

Kurumlar Vergisi Kanununun 1 inci maddesinin birinci fıkrasının (ç) bendi hükmüne göre, dernek veya vakıflar (tüzel kişiliği itibarıyla) kurumlar vergisinin konusu dışında olup bunlara ait iktisadi işletmelerin kurumlar vergisi mükellefiyeti bulunmaktadır.

Kurumlar Vergisi Kanununun 2 nci maddesine göre dernek veya vakıflara ait veya bağlı olup faaliyetleri devamlı bulunan ve sermaye şirketleri ile kooperatifler dışında kalan ticari, sınai ve zirai işletmeler ile benzer nitelikteki yabancı işletmeler, dernek veya vakıflara ait iktisadi işletmeler olarak tanımlanmıştır. Bu durumda, dernek veya vakıflara ait veya bağlı olup faaliyetleri devamlı bulunan ticari, sınai ve zirai işletmeler ile benzer nitelikteki yabancı işletmeler kurumlar vergisi mükellefidirler.

İktisadi işletmenin belirlenmesinde Kanunun 2 nci maddesinin beşinci fıkrasında belirlenen koşullar dikkate alınacak olup işletmelerin belirgin özellikleri bağlılık, devamlılık ve faaliyetin ticari, sınai veya zirai bir mahiyet arz etmesidir. Diğer bir anlatımla iktisadi işletmenin unsurları, ticari faaliyetin de temel özelliklerinden olan, bir organizasyona bağlı olarak piyasa ekonomisi içerisinde bedel karşılığı mal alım-satımı, imalatı ya da hizmet ifaları gibi faaliyetlerdir. Kanun, bu gibi halleri tek tek saymak yerine, dernek ya da vakıf tarafından piyasa ekonomisi içerisinde icra edilen tüm iktisadi faaliyetleri kapsama almıştır.

Dernek veya vakfa ait bir iktisadi işletmenin varlığından söz edilebilmesi için iktisadi işletmenin;

– Dernek veya vakfa ait veya bağlı olması (ait olma, sermaye bakımından; bağlı olma ise idari bakımdan bağlılığı ifade eder),

- Sermaye şirketi veya kooperatif şeklinde kurulmamış olması,
- Ticari, sınai veya zirai alanda devamlı olarak faaliyette bulunması gerekmektedir.

Devamlılık unsuru, bir hesap dönemi içinde aynı veya ayrı faaliyet alanlarında ticari mahiyet arz eden işlemlerin birden fazla yapılmasını ifade etmektedir. Aynı hesap döneminde tek işlem nedeniyle ticari faaliyetin devamlılık unsurunun oluştuğunu kabul etmek mümkün olmamakla birlikte, faaliyetin organizasyon gerektirmesi veya amacının ticari olması durumunda devamlılık unsurunun varlığı kabul edilir.

Ticari organizasyon, sermaye tahsisi, işyeri açılması, personel istihdamı, ticaret siciline kaydolmak gibi unsur ve şartlardan tümü veya bir kısmı yerine getirilmek suretiyle belirli şekilde kurulmuş olacaktır. Bu takdirde bu organizasyon içinde bir takvim yılında veya iki veya üç yılda tek bir işlem yapılmış olsa dahi ticari faaliyetin varlığı kabul edilecektir.

Örneğin;

- Bir dernek tarafından (telif ve yayın hakkı elinde bulundurulmak suretiyle) bir kitabın yayınlanarak satışa sunulması halinde, bir defada yapılmış olsa dahi piyasaya sunularak birden fazla kişiye pazarlanması nedeniyle devamlılık unsuru gerçekleşmiş olacaktır. Pazarlama işleminin bir defada herhangi bir dağıtım şirketi aracılığı ile yapılmış olması da durumu değiştirmeyecektir.

- Bir dernek tarafından (daha önce herhangi bir şekilde basım ve dağıtım yapılmamış) bir kitabın telif ve yayın hakkının satılması halinde iktisadi işletmeden söz edilemeyecektir.

- Bir derneğin bir defaya mahsus olmak üzere basımını yaparak satışa sunacağı kitaptan elde edilecek gelir, devamlı olarak yapılan bir faaliyet sonucu elde edilmiş sayılacağından, iktisadi işletme oluşacak ve söz konusu gelirler de kurumlar vergisine tabi tutulacaktır.

- Bir derneğin nakit varlıklarının bir kısmının, derneğin amaçlarını gerçekleştirebilmek için ihtiyaç duyduğu gelirleri sağlamak amacıyla menkul kıymet alımına tahsis edilmesi, daha sonra bu menkul kıymetlerin yıl içinde farklı tarihlerde birkaç kez elden çıkarılması veya itfa tarihinde neması ile birlikte tahsil edilmesi durumunda, devamlılık arz eden ticari, sınai ve zirai bir faaliyetten söz edilemeyeceğinden derneğe bağlı bir iktisadi işletmenin varlığı söz konusu olmayacaktır. Ancak, söz konusu derneğin, üyelerinden aidat veya bağış adı altında topladığı ve/veya üyelerin değerlendirilmek üzere verdikleri paralarla müstakil bir eleman istihdamını gerektirecek boyutta menkul kıymet alım-satım faaliyetinde bulunması ve münhasıran bu faaliyet için eleman istihdam edilmesi ticari organizasyonun oluştuğu anlamına gelecektir.

Ekonomik faaliyetin ticari organizasyonu gerektirmesi ve yılda birden fazla tekrar ettirilmesi veya her yıl bir defa olmakla beraber müteakip yıllarda ya da birkaç yıl arayla yapılmasına karşılık periyodik olarak tekrar etmesi durumunda da bu faaliyetin devamlı olduğunun kabulü gerekmektedir.

Örneğin; aynı vergilendirme döneminde birden fazla veya birden fazla vergilendirme döneminde periyodik olarak, ticari bir organizasyon çerçevesinde çay, yemek, tiyatro, kermes, konser gibi faaliyetlerin düzenlenmesi ve bu faaliyetlerden dolayı gelir elde edilmesi nedeniyle oluşacak olan iktisadi işletme için kurumlar vergisi mükellefiyetinin tesis edilmesi gerekecektir.

Yapılan işlemlerin ticari mahiyet arz etmemesi durumunda, devamlı bir ekonomik faaliyet söz konusu olmayacaktır.

Örneğin, bir derneğin üç yıl önce satın aldığı nakil vasıtalarından aynı yıl içinde bir veya bir kaçını elden çıkartması halinde, devamlı surette yapılan bir iktisadi faaliyetten bahsedilemeyecektir.

Faaliyetin dönemsel veya mevsimlik olması (havuz ve plaj işletmeciliği gibi), işin niteliği nedeniyle faaliyetin devamlılığına engel teşkil etmemektedir.

Bütün bu koşulları taşıyan iktisadi işletmelerin sermaye şirketi veya kooperatif şeklinde kurulmaması da şarttır. Aksi halde, dernek veya vakfa ait iktisadi işletme olarak değil, sermaye şirketi ya da kooperatif olarak müstakilen vergiye tabi tutulurlar.

Anılan şartları taşıyan dernek veya vakıfların iktisadi işletmeleri;

- Kazanç gayesi güdüp gütmeklerine,
- Faaliyetin, kanunla verilmiş görevler arasında bulunup bulunmamasına,

- Tüzel kişiliğe sahip olup olmamalarına,
- Bağımsız muhasebelerinin bulunup bulunmamasına,
- Kendilerine tahsis edilmiş sermaye veya iş yerlerinin olup olmadığına

bakılmaksızın vergiye tabi tutulurlar.

Diğer taraftan,

- Satılan mal veya hizmete ait bedelin sadece maliyeti karşılayacak kadar olması,
- Kâr edilmemesi,
- Kârın kuruluş amaçlarına tahsis edilmesi

bunların iktisadi işletme olma vasfını değiştirmeyecektir.

Kazanç sağlama amacı olmasa dahi işletmenin konusunun ve faaliyetinin, her türlü mal ve hizmet satışı ya da bunlara benzer şekillerde olması ve devamlı surette yapılması durumlarında da dernek veya vakıflara ait iktisadi işletme olduğu kabul edilecektir.

İktisadi işletmenin tanımı içinde yer alan ve devamlı olarak yapılan ticari, sınai veya zirai faaliyetten söz edebilmek için bu işletmenin tedavül ekonomisine katılması, başka bir ifadeyle işletmede üretilen veya alınan malların veya verilen hizmetin bir bedel karşılığı satılmış olması gerekir. Aksi halde diğer unsurlar var olsa dahi bir iktisadi işletmenin varlığından söz edilemez.

Buna göre dernek veya vakıfların eğitim ve sağlık gibi bir takım hizmetleri bir bedel karşılığı olmaksızın yerine getirmeleri halinde, bu faaliyetler dernek veya vakfa bağlı iktisadi işletme olarak nitelendirilmeyecektir. Ancak, sözü edilen hizmetlerin yerine getirilmesi için yapılan masrafların hizmet verilenlerden tahsil edilmesi veya bu kişilerden veya ailelerinden bağış adı altında bir bedel alınması durumunda, bu faaliyetler, dernek veya vakfa ait iktisadi işletme olarak kabul edilecek ve kurumlar vergisine tabi olacaktır.

Dernek veya vakıflara ait veya bağlı olarak faaliyet gösteren ve tüzel kişiliği bulunan iktisadi işletmelerde elde edilen kazançlar üzerinden tarh edilecek kurumlar vergisinin muhatabı anılan iktisadi işletmelerdir. Ancak, bu işletmelerin ayrı bir tüzel kişiliklerinin olmaması halinde tarhiyatın muhatabı iktisadi işletmenin ait veya bağlı olduğu dernek veya vakıf olacaktır.

Bazı dernekler, Dernekler Kanunu dışında özel kanunlarla da kurulabilmektedir. Hangi şekilde kurulursa kurulsun yukarıda nitelikleri açıklanan derneklere ait veya bağlı iktisadi işletmeler, Kurumlar Vergisi Kanunu ile 1/1/2007 tarihinden önce yürürlüğe giren özel kanunlarda yer alan hükümler çerçevesinde kurumlar vergisinden muaf tutulmadığı sürece kurumlar vergisinin mükellefidir.

Ayrıca, derneklerin kamuya yararlı derneklerden sayılması veya vakıflara Bakanlar Kurulunca vergi muafiyeti tanınmış olması, bunlara bağlı iktisadi işletmelerin vergilendirilmesine engel teşkil etmemektedir.

Yabancı dernek veya vakıflara ait olup da sermaye şirketleri ve kooperatifler haricinde kalan iktisadi işletmelerin vergilendirilmesinde de yukarıda yapılan açıklamalar geçerli olacaktır.

2.5. İş ortaklıkları

2.5.1. Tanımı ve kapsamı

Kurumlar Vergisi Kanununun 2 nci maddesinin yedinci fıkrasında iş ortaklıkları, aynı maddenin diğer fıkralarında yazılı kurumların kendi aralarında veya şahıs ortaklıkları ya da gerçek kişilerle, belli bir işin birlikte yapılmasını ortaklaşa yüklenmek ve kazancını paylaşmak amacıyla kurdukları ortaklıklardan bu şekilde mükellefiyet tesis edilmesini talep edenler şeklinde tanımlanmıştır.

İş ortaklıkları kazanç paylaşımı amacıyla kurulan ortaklıklar olup ortaklar, belli bir işin birlikte yapılmasını yüklenmektedirler.

Şahıs ortaklıkları veya gerçek kişilerin Kanunun 2 nci maddesinde sayılanlarla veya Kanunun 2 nci maddesinde sayılanların kendi aralarında oluşturdukları adi ortaklıklar hakkında, istenilmesi halinde iş ortaklığı olarak kurumlar vergisi mükellefiyeti tesis ettirilebilecektir. Bu durumda, mükellefler talep edilmesi halinde tüzel kişiliğinin bulunup bulunmadığına bakılmaksızın iş ortaklıkları, kurumlar vergisi mükellefi olabileceklerdir.

2.5.2. Unsurları

Kurulacak olan iş ortaklığının kurumlar vergisi mükellefi sayılabilmesi için en az aşağıdaki unsurları taşıması gerekir.

- Ortaklardan en az birisinin kurumlar vergisi mükellefi olması,
- Ortaklığın belli bir işi sonuçlandırmak üzere yazılı bir sözleşmeyle kurulması,
- İş ortaklığı konusunun belli bir iş olması,
- Birlikte yapılacak olan işin belli bir süre içinde gerçekleştirilmesinin öngörülmesi,
- İş ortaklığı ile işveren arasında bir yüklenim sözleşmesinin olması,
- Tarafların, müştereken yüklenilen işin belli bir veya birden fazla bölümünden değil, tamamından işverene karşı sorumlu olmaları,
- İşin bitiminde kazancın paylaşılması,
- Birlikte yapılması öngörülen ve müştereken yüklenilen işin bitimi ve Vergi Usul Kanununda belirtilen mükellefiyetle ilgili ödevlerin tamamının yerine getirilmesiyle mükellefiyetin sona ermesi.

Yukarıda belirtilen genel unsurlar dikkate alındığında, her ortağın işin belli bir bölümünün yapımını yüklediği konsorsiyumlar iş ortaklığı tanımı dışında kalmaktadır. Bu tür ortaklıklarda (konsorsiyum) her bir ortağın yapacağı işin yüklenim sözleşmesinde açıkça belirtilmesi zorunludur. Ancak, yüklenim sözleşmesinde belirtilmemekle beraber, ortakların kendi aralarında yapacakları sözleşme ile her bir ortağın yükleneceği işin belirlenmesi ve işveren idarece de bu sözleşmenin kabulü halinde, bu tür ortaklıklar da "konsorsiyum" olarak kabul edilecektir.

İş ortaklığı, devamlılık gösteren ve aynı nitelikte olan iş veya işler için değil, belirli bir sürede bitecek bir iş için kurulacak ve tam mükellefiyete tabi olacaktır.

Yukarıda sayılan unsurları taşımak kaydıyla, iş ortaklıkları her türlü iş için kurulabilecektir.

Belli bir iş için kurulan iş ortaklığında işverenin birden fazla olması, iş ortaklığının da birden fazla olmasını gerektirmez. Ancak bir işverene karşı birden fazla işin, yukarıda tanımı yapılan iş ortaklığı çerçevesinde yüklenilmesi halinde her iş, ayrı bir iş ortaklığının kurulmasını gerektirecektir.

Örneğin; bir hidroelektrik santrali inşası işi için tek bir iş ortaklığı kurulabilir. Aynı işveren tarafından söz konusu santral ile bağlantılı elektrik iletim sisteminin kurulması işi için ayrı bir ihale düzenlendiği takdirde bu iş için ayrı bir iş ortaklığı kurulması gerekmektedir.

İş ortaklığının kurumlar vergisi yönünden bağlı olduğu vergi dairesi, ortaklığın kuruluş mukavelesinde gösterilen merkezinin bulunduğu yer vergi dairesidir. Mukavelede, ortaklık merkezi belirtilmemiş ise iş merkezinin bulunduğu yer vergi dairesi, bağlı olduğu vergi dairesi olacaktır.

Belli bir iş için kurulacak olan iş ortaklığında işin bitim tarihi, taahhüt sözleşmesinde belirlenen esaslara göre tayin olunacaktır. Ancak, işin bitimi iş ortaklığının da sona erdiğini göstermez. Bu iş dolayısıyla mükellefiyetle ilgili ödevlerin tamamının da yerine getirilmesi (Örneğin, tahakkuk eden vergilerin tamamının ödenmesi) gerekir. Vergisel ödevlerin tamamının ikmal edilmesinden sonra iş ortaklığı sona ermiş sayılır.

Öte yandan, iş ortaklıklarının tasfiyesi, Borçlar Kanunundaki adi ortaklıkların dağılmasına ilişkin hükümlere göre yapılacaktır.

2.5.3. İşin bitiminde ortaya çıkan zararların durumu

Kurumlar, dilerse Borçlar Kanununa göre adi ortaklık veya Kurumlar Vergisi Kanununa göre iş ortaklığı şeklinde ortaklıklar oluşturarak faaliyet gösterebilmektedirler.

Adi ortaklıklar, kurumlar vergisi mükellefi olmamalarına rağmen katma değer vergisi mükellefi olmaları nedeniyle ayrı defter tutabilmektedirler. Ortaklar ise dönem sonlarında ortaya çıkan kâr veya zararı, ortaklıktaki hisseleri oranında paylaşarak kendi hesaplarına dahil etmektedirler.

İş ortaklıkları ise Kurumlar Vergisi Kanununda ayrı bir kurum olarak değerlendirilmekte ve kurumlar vergisi mükellefi olarak sayılmaktadırlar. İş ortaklıklarının faaliyetinden doğan kazanç, kurumlar vergisine tabi tutulmakta ve vergi sonrası kazanç ortakların hisselerine göre ortaklara dağıtılmaktadır.

Kurumlar vergisi mükelleflerinin zararlarının, bu mükelleflerin ortaklarınca indirilebilmesi mümkün olmayıp aynı durum kurumlar vergisi mükellefi iş ortaklıklarının zararları için de geçerlidir.

3. Tam ve Dar Mükellefiyet

Kanunun 1 inci maddesinde sayılan kurumlar, kanuni veya iş merkezlerinin Türkiye’de bulunup bulunmadığına göre tam mükellefiyet veya dar mükellefiyet esasında vergilendirilecektir.

Kanuni merkezden maksat, vergiye tabi kurumların kuruluş kanunlarında, tüzüklerinde, ana statülerinde veya sözleşmelerinde gösterilen merkezdir. İş merkezi ise iş bakımından işlemlerin bilfiil toplandığı ve yönetildiği merkezdir.

3.1. Tam mükellefiyet

Kurumlardan, kanuni veya iş merkezleri Türkiye’de bulunanlar, gerek Türkiye içinde gerekse Türkiye dışında elde ettikleri kazançların tamamı üzerinden vergilendirilecektir.

3.2. Dar mükellefiyet

Kanuni ve iş merkezlerinden her ikisi de Türkiye’de bulunmayanlar, sadece Türkiye’de elde ettikleri kazançları üzerinden vergilendirilecektir.

3.2.1. Dar mükellefiyette kurum kazancı

Dar mükellefiyette kurum kazancı aşağıdaki kazanç ve iratlardan oluşmaktadır:

– Vergi Usul Kanunu hükümlerine uygun Türkiye’de işyeri olan veya daimi temsilci bulunduran yabancı kurumlar tarafından bu yerlerde veya bu temsilciler vasıtasıyla yapılan işlerden elde edilen ticari kazançlar, (Bu şartları taşıyabilir kurumlardan ihraç edilmek üzere Türkiye’de satın aldıkları malları Türkiye’de satmaksızın yabancı ülkelere göndermelerinden doğan kazançlar, Türkiye’de elde edilmiş sayılmaz. Türkiye’de satmaktan maksat, alıcı veya satıcının ya da her ikisinin Türkiye’de olması veya satış sözleşmesinin Türkiye’de yapılmasıdır.)

- Türkiye’de bulunan zirai işletmeden elde edilen kazançlar,
- Türkiye’de elde edilen serbest meslek kazançları,
- Taşınır ve taşınmazlar ile hakların Türkiye’de kiralanmasından elde edilen iratlar,
- Türkiye’de elde edilen menkul sermaye iratları,
- Türkiye’de elde edilen diğer kazanç ve iratlar.

Kurumlar Vergisi Kanununun 3 üncü maddesinde belirtilen anılan kazanç ve iratlar ile gelir unsurlarının Türkiye’de elde edilmesi ve Türkiye’de daimi temsilci bulundurulması konularında Gelir Vergisi Kanununun ilgili hükümleri uygulanacaktır.

Dar mükellef kurum kazancını oluşturan kazanç ve iratlara ilişkin açıklamalar Tebliğin (22.2) bölümünde yapılmıştır.

4. Muafiyetler

4.1. Kamu idare ve kuruluşları tarafından tarım ve hayvancılığı, bilimi, fenni ve güzel sanatları öğretmek, yaymak, geliştirmek ve teşvik etmek amacıyla işletilen kuruluşlar

Kamu idare ve kuruluşları tarafından tarım ve hayvancılığı, bilimi, fenni ve güzel sanatları öğretmek, yaymak, geliştirmek ve teşvik etmek amacıyla işletilen okullar, okul atölyeleri, konservatuvarlar, kütüphaneler, tiyatrolar, müzeler, sergiler, numune fidanlıkları, tohum ve hayvan geliştirme ve üretme istasyonları ile yarış yerleri, kitap, gazete ve dergi yayınevleri ve benzeri kuruluşlar Kurumlar Vergisi Kanununun 4 üncü maddesinin birinci fıkrasının (a) bendi kapsamında kurumlar vergisinden muaftır.

Bu muafiyetten yararlanabilmek için kuruluşun, yukarıda sayılan kamu idare ve kuruluşları tarafından işletilmesi ve amacının bilim, fen ve güzel sanatlar ile tarım ve hayvancılığı öğretmek, yaymak, geliştirmek ve teşvik etmek olması gerekmektedir.

Bentte sayılan kuruluşların aynı amaçlarla da olsa kamu idare ve kuruluşları dışındaki kurumlar tarafından işletilmesi halinde söz konusu muafiyet hükmünden yararlanılamayacaktır.

Kamu idare ve kuruluşlarından maksat, merkezi yönetim kapsamına dahil olan genel ve özel bütçeli daireler ile il özel idareleri, belediyeler ve köylerdir.

4.1.1. Okul atölyeleri

Milli Eğitim Bakanlığına bağlı meslek liseleri ve teknik okulların atölyelerinin döner sermaye işletmeleri tarafından öğrencilerin teorik bilgilerini pratikte de kullanabilmelerini sağlamak, el becerilerini arttırmak, müteşebbislik ruhlarının geliştirilmesine yardımcı olmak gibi eğitime yönelik amaçlar doğrultusunda işletilmesi halinde söz konusu işletmeler kurumlar vergisinden muaf olacaktır. Anılan işletmelerde, eğitim öğretim faaliyetleri sonucunda ortaya çıkan ürünlerin satılmak suretiyle değerlendirilmesi halinde de muafiyetin kalkması söz konusu değildir.

İşletme faaliyetlerinde kullanılmak üzere dışarıdan işçi istihdam edilmesi, fason imalat yaptırılması veya ihale yoluyla iş alınması hallerinde ise okul döner sermaye işletmesi nezdinde kurumlar vergisi mükellefiyeti tesis ettirileceği tabiidir.

4.1.2. Otelcilik ve turizm meslek liseleri uygulama otelleri

Okulların iktisadi alandaki ticari faaliyetlerinin muafiyet kapsamında değerlendirilmesi mümkün bulunmamaktadır.

Otel işletmeciliği işi ticari bir organizasyonu gerektirdiğinden, meslek okulları bünyesinde faaliyet gösteren uygulama otellerinde okul öğrencilerinin stajlarını yapıyor olması, otelin iktisadilik vasfını değiştirmemekte ve iktisadi işletme olarak kurumlar vergisi mükellefiyeti tesis edilmesini gerektirmektedir.

Meslek okullarındaki öğrenciler, otelcilik ve turizm ile ilgili olarak öğrendikleri bilgileri, okullarına bağlı uygulama otellerinde veya özel girişimcilere ait otellerde staj yaparak pratiğe dönüştürmektedirler. Stajın, özel girişimcilere ait otellerde yapılıyor olması ile meslek okullarına ait uygulama otelleri bünyesinde yapılıyor olması, teorinin pratiğe dönüşmesi açısından temel bir farklılık yaratmayacaktır. Ancak söz konusu faaliyetlerin, bünyesinde eğitim unsurunu da barındırıyor olması, faaliyetin iktisadilik vasfını ortadan kaldırmadığı için otel işletmeciliğinin kamu kurumu tarafından icra ediliyor olması, muafiyetten yararlanılmasını gerektirmemektedir.

4.2. Kamu idare ve kuruluşları tarafından genel insan ve hayvan sağlığını korumak ve tedavi etmek amacıyla işletilen kuruluşlar

Kamu idare ve kuruluşları tarafından genel insan ve hayvan sağlığını korumak ve tedavi amacıyla işletilen hastane, klinik, dispanser, sanatoryum, huzurevi, çocuk bakımevi, hayvan hastanesi ve dispanseri, hayvan bakımevi, veteriner bakteriyoloji, seroloji, distofajin kuruluşları ve benzeri kuruluşlar Kurumlar Vergisi Kanununun 4 üncü maddesinin birinci fıkrasının (b) bendi kapsamında kurumlar vergisinden muaftır.

(Ek paragraf: RG-5/5/2012-28283)¹ 6009 sayılı Kanunla anılan bende eklenen parantez içi hüküm uyarınca söz konusu muafiyet kapsamına giren kuruluşlardan sağlık hizmeti sunanların teşhis ve tedaviye yönelik olarak birbirlerine yapacakları mal ve hizmet satışları bu muafiyeti ortadan kaldırmayacaktır. Böylelikle, kamu idare ve kuruluşlarına bağlı sağlık kuruluşlarının ihtiyaç fazlası mallarının birbirleri arasında devri veya mevcut kapasiteleri çerçevesinde arz edilebilecek hizmetlerinden birbirlerini yararlandırmaları muafiyeti etkilemeyecektir.

(Ek paragraf: RG-5/5/2012-28283)¹ 6225 sayılı Kanun ile değiştirilen parantez içi hüküm uyarınca, sadece Sağlık Bakanlığına bağlı hastane, klinik, dispanser, sanatoryum gibi kurum ve kuruluşlar tarafından Gelir Vergisi Kanununun 70 inci maddesinde belirtilen mal ve hakların kiralanması işlemleri de söz konusu muafiyeti etkilemeyecektir. Bu kapsamda, Sağlık Bakanlığına bağlı anılan kurum ve kuruluşlar tarafından kuru mülkiyet kiralaması veya belli bir süreyle işletme hakkının devredilmesi (kantin kiralaması vb.) muafiyeti ortadan kaldırmayacaktır.

4.2.1. Vakıf üniversiteleri bünyesinde faaliyet gösteren sağlık kurumları

2547 sayılı Yükseköğretim Kanununun 56 ncı maddesinin (b) bendinde, üniversitelerin ve yüksek teknoloji enstitülerinin genel bütçeye dahil kamu kurum ve kuruluşlarına tanınan mali muafiyetler, istisna ve diğer mali kolaylıklardan aynen yararlanacağı; ek 7 nci maddesinde de vakıflarca kurulacak yüksek öğretim kurumlarının 56 ncı maddede yer alan mali kolaylıklardan, muafiyet ve istisnalardan aynen istifade edecekleri hükmü yer almaktadır. Bu çerçevede, vakıf üniversitelerinin bünyelerinde yer alan ve ücret karşılığında sağlık hizmeti veren sağlık kurumları, iktisadi işletme niteliğinde olmakla birlikte, vakıflara ait üniversiteler Yükseköğretim Kanununun 56 ncı maddesi uyarınca genel bütçeye dahil kamu kurum ve kuruluşlarına tanınan muafiyet, istisna ve diğer mali kolaylıklardan aynen yararlandığından, vakıf üniversiteleri bünyesinde faaliyet gösteren sağlık kurumları da kurumlar vergisinden muaf olacaktır.

¹ 5/5/2012 tarihli ve 28283 sayılı Resmi Gazete'de yayımlanan 6 seri No.lu Kurumlar Vergisi Genel Tebliği ile eklenmiştir.

4.3. Kamu idare ve kuruluşları tarafından sosyal amaçlarla işletilen kuruluşlar

Kamu idare ve kuruluşları tarafından sosyal amaçlarla işletilen şefkat, rehin ve yardım sandıkları, sosyal yardım kurumları, yoksul aşevleri, ceza ve infaz kurumları ile tutukevlerine ait işyurtları, darülaceze atölyeleri, öğrenci yurtları, pansiyonları ve benzeri kuruluşlar Kurumlar Vergisi Kanununun 4 üncü maddesinin birinci fıkrasının (c) bendi ile kurumlar vergisinden muaf tutulmuştur.

4.3.1. Kamu idare ve kuruluşları tarafından sosyal amaçlarla işletilen yardım sandıkları

Kamu idare ve kuruluşları tarafından kurulup yönetilen ve sosyal amaçlarla personelinin ihtiyaçlarını karşılamak üzere işletilen yardım sandıkları bu kapsamda değerlendirilecektir.

4.3.2. Ceza infaz kurumları ile tutukevleri bünyesinde oluşturulan işyurtları ²

4301 sayılı Ceza İnfaz Kurumları ile Tutukevleri İş Yurtları Kurumunun Kuruluş ve İdaresine İlişkin Kanunun 6 ncı maddesinde iş yurtları; hükümlü ve tutukluların meslek ve sanatlarını koruyup geliştirmek veya bunlara bir meslek ve sanat öğretmek, bu suretle öğretilen ekonomik değerleri pazarlamak için ceza infaz kurumları ile tutukevleri bünyesinde oluşturulan tesis, atölye ve benzeri üniteler olarak tarif edilmiştir.

Bu çerçevede, hükümlü ve tutukluların meslek ve sanatlarını koruyup geliştirmek veya bunlara bir meslek ve sanat öğretmek, bu suretle üretilen ekonomik değerleri pazarlamak için ceza infaz kurumları ile tutukevleri bünyesinde oluşturulan işyurtları kurumlar vergisinden muaftır. Belirtilen amaçlar dışında faaliyet gösteren iş yurtları ise kurumlar vergisinden muaf değildir.

Örneğin; cezaevi işyurdu bünyesinde bulunan kantin veya otopark işletmeciliği, hükümlü ve tutukluların meslek ve sanatlarını koruyup geliştirmek veya bunlara bir meslek ve sanat öğretmek amacı dışında yer alan faaliyetler olduğundan, söz konusu kantin veya otopark işletmesinin, işyurduna bağlı bir iktisadi işletme olarak kurumlar vergisi mükellefiyetinin tesis edilmesi gerekir.

4.4. Kamu idare ve kuruluşları tarafından açılan sergiler, fuarlar ve panayırar

Kamu idare ve kuruluşları tarafından yetkili idarî makamların izni ile açılan yerel, ulusal veya uluslararası nitelikteki sergiler, fuarlar ve panayırar Kurumlar Vergisi Kanununun 4 üncü maddesinin birinci fıkrasının (ç) bendi kapsamında kurumlar vergisinden muaftır.

Bu muafiyet, fuar alanında ticari faaliyet gösteren mükellefleri kapsamamaktadır.

4.5. Genel yönetim kapsamındaki kamu idarelerine ait kreş ve konukevleri ile askeri kışlalardaki kantinler

Genel yönetim kapsamındaki kamu idarelerine ait olup sadece kamu görevlilerine hizmet veren, kâr amacı gütmeyen ve üçüncü kişilere kiralanmayan kreş ve konukevleri ile askeri kışlalardaki kantinler Kurumlar Vergisi Kanununun 4 üncü maddesinin birinci fıkrasının (d) bendi kapsamında kurumlar vergisinden muaftır.

4.5.1. Kreş ve Konukevleri

5018 sayılı Kamu Malî Yönetimi ve Kontrol Kanununun 3 üncü maddesinde genel yönetim kapsamındaki idareler belirtilmiş olup, buna göre, anılan Kanuna ekli (1), (2) ve (3) sayılı cetvellerde yer alan idarelere, sosyal güvenlik kurumlarına, mahallî idarelere (il özel idaresi ve belediyeler ile bunlara bağlı veya bunların kurdukları veya üye oldukları birlik ve idareler) ait kreş ve konukevleri, sadece kamu görevlilerine hizmet vermek, kâr amacı gütmemek ve üçüncü kişilere kiralanmamak koşuluyla kurumlar vergisinden muaf olacaklardır.

Mülga 5422 sayılı Kurumlar Vergisi Kanununun uygulanmasında kreş ve konukevlerine ilişkin muafiyetten sadece genel ve özel bütçeli idareler yararlanabilmekteydi. 5520 sayılı Kurumlar Vergisi Kanunu ile düzenleyici ve denetleyici kurumlara, sosyal güvenlik kurumları ile mahallî idarelere ait kreş ve konukevleri de muafiyet kapsamına alındığından söz konusu işletmeler, 1/1/2006 tarihinden itibaren kurumlar vergisinden muaftır.

Kreş: Kreş ve gündüz bakımevleri, 2828 sayılı Sosyal Hizmetler ve Çocuk Esirgeme Kurumu Kanununun 3 üncü maddesinde, 0-6 yaş grubundaki çocukların bakımlarını gerçekleştirmek, bedensel ve ruhsal sağlıklarını korumak ve geliştirmek ve bu çocuklara temel değer ve alışkanlıkları kazandırmak amacıyla kurulan ve yatılı olmayan sosyal hizmet kuruluşları olarak tanımlanmıştır. Genel yönetim kapsamındaki kamu idarelerine ait kreşlerin, sadece kamu görevlilerine

2 Danıştay Dördüncü Dairesinin 8/4/2008 tarihli ve Esas No: 2007/158 , Karar No:2008/1275 sayılı kararı ile bu tebliğin "4.3.2. Ceza infaz kurumları ile tutukevleri bünyesinde oluşturulan işyurtları" bölümü iptal edilmiştir.

hizmet etmek amacıyla kurulması, kârlılık amacı gütmemesi ve üçüncü kişilere kiralanmaması koşuluyla kurumlar vergisi muafiyetinden yararlanması mümkündür.

Konukevi: Genel yönetim kapsamındaki kamu idarelerine ait olup sadece kamu görevlilerine barınma hizmeti verilen ve barınmanın gerektirdiği kahvaltı ve yemek gibi zaruri ihtiyaçların karşılandığı konukevleri kurumlar vergisinden muaftr. Bu nedenle, genel yönetim kapsamındaki kamu idarelerine ait konukevlerinin amaçları dışında faaliyet göstermeleri veya kamu görevlileri dışındaki kişi ve kuruluşlara hizmet vermeleri ve bu durumun devamlılık arz etmesi halinde, bu faaliyetlerin kurumlar vergisine tabi tutulması gerekmektedir.

Öte yandan, konukevlerinde berber, kuaför, bar, kafeterya, oyun salonu, çay bahçesi, pastane, düğün salonu, alakart, fastfood, lokanta, dansing, sauna, yüzme havuzu, fitness ve spor merkezi ile plaj v.b. yerlerde bir bedel karşılığı verilen hizmetlerin muafiyet kapsamında değerlendirilebilmesi mümkün değildir.

4.5.2. Askeri kışlalardaki kantinler

211 sayılı Türk Silahlı Kuvvetleri İç Hizmet Kanununun 51 inci maddesinde kışla, askerin barındırıldığı ve hizmet gördüğü tek bir bina veya toplu halde bulunan muhtelif binalar ile bunların müştemilatından olan diğer bina ve araziler ile karargah ve askeri kurumlar ile Deniz Kuvvetleri Teşkilatında bulunan gemiler gibi askeri tesisler olarak tanımlanmıştır.

Aynı Kanunun 106 ncı maddesinde, her kışlada askerlerin çeşitli ve zaruri ihtiyaçlarının daha ucuz ve kolaylıkla sağlanmasını temin etmek amacıyla bir kantin kurulacağı, kantinlerin işletilmesinden elde edilen kârın kışla kumandanının emriyle, ödeneği olmayan veya ödeneği olup da kafi gelmeyen zaruri ve resmi işlere sarf olunacağı hükme bağlanmıştır.

Askeri kışlalarda açılan ve askerlerin zaruri ihtiyaçlarını karşılamak amacıyla kurulan, kısıtlı türden malların satışının yapıldığı kantinler, kurumlar vergisinden muaf tutulacaktır. Bu kantinler, ev ihtiyaçlarının karşılanmadığı, dışarıya satış yapılmayan ve dolayısıyla iktisadi alanda rekabet eşitsizliği yaratmayacak şekilde faaliyet gösteren yerlerdir. Bu yerlerde giyecek, buzdolabı, çamaşır makinesi gibi dayanıklı tüketim malları v.b. satılması veya dışarıya satış yapılması hallerinde muafiyetten yararlanılamayacaktır. Ayrıca, askerlerin dışında ailelerinin de ihtiyaçlarını karşılayan ve askeri kışlaların dışında başka yerlerde faaliyet gösteren kantinlerin anılan muafiyet hükmünden yararlanması mümkün değildir.

Mülga 5422 sayılı Kurumlar Vergisi Kanununun 7 nci maddesinin (13) numaralı bendine göre, genel ve katma bütçeli dairelere ait olup sadece kamu mensuplarına hizmet veren, kâr amacı gütmeyen ve üçüncü kişilere kiralanmayan kreş, konukevleri ve bunların kantinleri kurumlar vergisinden muaf tutulmuştu. Söz konusu muafiyet, 5520 sayılı Kurumlar Vergisi Kanunu ile 1/1/2006 tarihinden itibaren geçerli olmak üzere yürürlükten kaldırıldığından, genel yönetim kapsamındaki kamu idarelerine ait olsa dahi askeri kışlalar dışındaki kantinlerin kurumlar vergisine tabi tutulması gerekmektedir.

4.6. Kanunla kurulan emekli ve yardım sandıkları ile sosyal güvenlik kurumları

Kanunla kurulan emekli ve yardım sandıkları ile sosyal güvenlik kurumları, Kurumlar Vergisi Kanununun 4 üncü maddesinin birinci fıkrasının (e) bendi kapsamında kurumlar vergisinden muaftr.

Anılan muafiyet, özel bir kanunla kurulmuş olan ve üyelerinden topladığı primleri üyelerine emekli aylığı ve diğer sosyal yardımları sağlamak amacıyla kullanan emekli ve yardım sandıkları ile sosyal güvenlik kurumlarına uygulanacaktır.

Bir emekli ya da yardım sandığı ile sosyal güvenlik kurumunun, kurumlar vergisi muafiyetinden yararlanabilmesi için, tüzel kişiliğinin yanında ayrıca "kanunla kurulmuş olma" şartı da aranacaktır.

20/5/2006 tarih ve 26173 sayılı Resmi Gazete'de yayımlanarak aynı tarihte yürürlüğe giren 5502 sayılı Sosyal Güvenlik Kurumu Kanununun geçici 1 inci maddesine göre, T.C. Emekli Sandığı, Bağ-Kur ve Sosyal Sigortalar Kurumu, Kanunun yürürlük tarihi itibarıyla Sosyal Güvenlik Kurumuna devredildiğinden, anılan Kanuna göre kurulan Sosyal Güvenlik Kurumu da kurumlar vergisinden muaf olacaktır.

4.7. Yaptıkları iş veya hizmet karşılığında resim ve harç alan kamu kuruluşları

Yaptıkları iş veya hizmet karşılığında resim ve harç alan kamu kuruluşları Kurumlar Vergisi Kanununun 4 üncü maddesinin birinci fıkrasının (f) bendi kapsamında kurumlar vergisinden muaf tutulmuşlardır.

4.8. Özelleştirme İdaresi Başkanlığı, Özelleştirme Fonu, Toplu Konut İdaresi Başkanlığı ve 5602 sayılı Kanunun 3 üncü maddesiyle tanımlanan ilgili kurum ve kuruluşlar ³

³ 5/5/2012 tarihli ve 28283 sayılı Resmi Gazete'de yayımlanan 6 seri No.lu Kurumlar Vergisi Genel Tebliği ile değiştirilmiştir. Değiştirilmede önceki hali: 4.8. Özelleştirme İdaresi Başkanlığı, Özelleştirme Fonu, Toplu Konut İdaresi Başkanlığı ve Milli Piyango İdaresi Genel Müdürlüğü Kurumlar Vergisi Kanununun 4 üncü maddesinin birinci fıkrasının (g) bendinde; Özelleştirme İdaresi Başkanlığı, Özelleştirme Fonu, Toplu Konut İdaresi Başkanlığı ve

(Başlığıyla birlikte değişik bölüm: RG-5/5/2012-28283)

Kurumlar Vergisi Kanununun 4 üncü maddesinin birinci fıkrasının (g) bendinde; Özelleştirme İdaresi Başkanlığı, Özelleştirme Fonu, Toplu Konut İdaresi Başkanlığı ve şans oyunları lisans veya işletim haklarını hasılattan pay verme karşılığında devralan kurumlar hariç 14/3/2007 tarihli ve 5602 sayılı Şans Oyunları Hasılatından Alınan Vergi, Fon ve Payların Düzenlenmesi Hakkında Kanunun 3 üncü maddesinde tanımlanan ilgili kurum ve kuruluşlar kurumlar vergisinden muaf tutulmuştur. Toplu Konut İdaresi Başkanlığının konut tedariki ile ilgili iktisadi işletmeleri de muafiyet kapsamındadır.

4.9. Darphane ve Damga Matbaası Genel Müdürlüğü ile askeri fabrika ve atölyeler

Kurumlar Vergisi Kanununun 4 üncü maddesinin birinci fıkrasının (h) bendiyle kuruluş amacına uygun işleri ile sınırlı olmak üzere Darphane ve Damga Matbaası ile askeri fabrika ve atölyeler kurumlar vergisinden muaf tutulmuştur.

4.10. İl özel idareleri, belediyeler ve köyler ile bunların oluşturdukları birlikler veya bunlara bağlı kuruluşlar tarafından işletilen işletmeler

İl özel idareleri, belediyeler ve köyler ile bunların oluşturdukları birlikler veya bunlara bağlı kuruluşlar tarafından işletilen,

- Kanal, boru ve benzeri yollarla dağıtım yapan su işletmeleri,
- Belediye sınırları içinde faaliyette bulunan yolcu taşıma işletmeleri,
- Kesim, taşıma ve muhafaza işleriyle sınırlı olmak üzere mezbahalar

Kurumlar Vergisi Kanununun 4 üncü maddesinin birinci fıkrasının (ı) bendi kapsamında kurumlar vergisinden muaf tutulmuştur.

Muafiyet kapsamına giren su işletmelerinden, şebeke suyunun boru hattı ile dağıtımını yapan işletmelerin anlaşılması gerekir. Çeşitli kaplara konularak teslimi yapılan su satışları bu kapsamda değerlendirilmeyecektir.

Taşıma faaliyetlerinin belediye sınırlarını (büyükşehir belediyesi bulunan yerlerde büyükşehir belediye sınırlarını) aşacak şekilde yapılması halinde muafiyetten yararlanılması mümkün değildir. Taşıma faaliyetinin belediye sınırları içinde olup olmadığı, kalkış ve varış noktalarına bakılarak değerlendirilecek, bu noktalardan birinin belediye sınırları dışında yer alması halinde muafiyet hükmünden yararlanılamayacaktır.

Örneğin, Kırıkkale Belediyesinin belediye sınırları içinde gerçekleştirdiği yolcu taşıma faaliyetleri muafiyet kapsamında iken, anılan belediyenin Kırıkkale-Ankara arasında gerçekleştireceği yolcu taşıma faaliyetleri muafiyet kapsamında değerlendirilemeyecek, bu faaliyet nedeniyle söz konusu yolcu taşıma işletmesi nezdinde kurumlar vergisi mükellefiyeti tesis edilecektir.

Taşıma faaliyetinin yük ve eşya taşınması şeklinde gerçekleşmesi halinde, belediye sınırlarının aşılmadığına bakılmaksızın söz konusu taşımacılık işletmesi kurumlar vergisi mükellefi olacaktır.

İl özel idareleri, belediyeler ve köyler ile bunların teşkil ettikleri birlikler veya bunlara bağlı kuruluşlar tarafından işletilen mezbahalar sadece kesim, taşıma ve muhafaza işleri ile sınırlı olmak üzere muafiyet kapsamında olup, bu idareler dışındaki kuruluşlarca işletilen mezbahalar nezdinde kurumlar vergisi mükellefiyeti tesis edilecektir.

4.11. Köyler veya köy birlikleri tarafından işletilen işletmeler

Köyler veya köy birlikleri tarafından köylünün genel ve ortak ihtiyaçlarını karşılamak amacıyla işletilen hamam, çamaşırhane, değirmen, soğuk hava deposu ve bağlı oldukları il sınırı içinde faaliyette bulunmaları şartıyla yolcu taşıma işletmeleri ile köylere veya köy birliklerine ait tarım işletmeleri Kurumlar Vergisi Kanununun 4 üncü maddesinin birinci fıkrasının (i) bendi kapsamında kurumlar vergisinden muaftır.

Yolcu taşıma faaliyetinin il sınırlarını aşması durumunda muafiyet söz konusu değildir. Buna göre, köyler ile bunların birliklerine ait yolcu taşıma işletmelerinin muafiyetten yararlanabilmesi için bağlı oldukları il sınırı içinde faaliyet göstermesi, taşımanın eşya ve yük dışında sadece yolcu taşınmasına münhasır olması gerekir.

Milli Piyango İdaresi Genel Müdürlüğü kurumlar vergisinden muaf kuruluşlar arasında sayılmıştır. Toplu Konut İdaresi Başkanlığının konut tedariki ile ilgili iktisadi işletmeleri de muafiyet kapsamındadır.

Mülga 5422 sayılı Kanunda yer alan il özel idareleri, belediyeler ve köyler ile bunların teşkil ettikleri birlikler veya bunlara bağlı müesseseler tarafından işletilen soğuk hava deposu işletmelerine ilişkin muafiyet, 5520 sayılı Kanunla daraltılarak, sadece köyler ve köy birlikleri tarafından işletilen soğuk hava deposu işletmeleri ile sınırlandırılmıştır.

4.12. Spor kulüplerinin idman ve spor faaliyetlerinde bulunan iktisadi işletmeleri ile sadece idman ve spor faaliyetinde bulunan anonim şirketler

Gençlik ve Spor Genel Müdürlüğü ile özerk spor federasyonlarına tescil edilmiş spor kulüplerinin idman ve spor faaliyetlerinde bulunan iktisadi işletmeleri ile sadece idman ve spor faaliyetlerinde bulunan anonim şirketler, Kurumlar Vergisi Kanununun 4 üncü maddesinin birinci fıkrasının (j) bendi kapsamında kurumlar vergisinden muafırlar.

Gençlik ve Spor Genel Müdürlüğü ile özerk spor federasyonlarına tescil edilmiş spor kulüplerinin idman ve spor faaliyetlerinde bulunan iktisadi işletmelerinin muafiyet hükmünden yararlanabilmesi için iktisadi işletmenin;

– Gençlik ve Spor Genel Müdürlüğü ve/veya özerk spor federasyonlarına tescil edilmiş olan spor kulüplerine ait olması,

– Faaliyetlerinin sadece idman ve spor faaliyetlerinden ibaret olması

gerekmektedir.

İdman ve spor faaliyetlerinde bulunan anonim şirketler ise sadece idman ve spor faaliyetinde bulunmaları kaydıyla kurumlar vergisinden muaf olacaktır.

Öte yandan, transfer ve bonservis gelirleri, saha reklam gelirleri, maç bileti satışları, sporcuların formalarına aldıkları reklamlar, maç yayın hakkının satılması faaliyetleri de idman ve spor faaliyeti kapsamında değerlendirilecektir.

Örneğin; Türkiye Futbol Federasyonuna tescil edilmiş bir spor kulübünün, idman ve spor faaliyetlerine bağlı olarak maç bileti satışları, sporcuların formalarına aldıkları reklamlar, maç yayın hakkının satılması gibi faaliyetleri muafiyet kapsamında değerlendirilecektir. Ancak, kulübün söz konusu idman ve spor faaliyetlerinin yanı sıra forma, ayakkabı ve diğer malzeme satışı, otopark, benzin istasyonu, restoran, otel, büfe ve plaj işletmeciliği yapması durumunda, idman ve spor faaliyetleri dışındaki faaliyetler ayrı bir iktisadi işletme olarak kurumlar vergisine tabi tutulacaktır.

4.13. Kooperatifler

Kooperatifler, üyelerin meslek ve geçimlerine ait ihtiyaçlarının karşılıklı dayanışma ve yardımlaşma ile sağlanması amacıyla kurulmaktadır. Kurumlar Vergisi Kanununun 4 üncü maddesinin birinci fıkrasının (k) bendi ile de tüketim ve taşımıcılık kooperatifleri dışında kalan kooperatifler belirli şartlarla kurumlar vergisinden muaf tutulmuşlardır.

4.13.1. Muafiyet şartları

Kooperatiflerin kurumlar vergisi muafiyetinden yararlanabilmeleri için ana sözleşmelerinde;

- Sermaye üzerinden kazanç dağıtılmamasına,
- Yönetim kurulu başkan ve üyelerine kazanç üzerinden pay verilmemesine,
- Yedek akçelerinin ortaklara dağıtılmamasına,
- Sadece ortaklarla iş görülmesine

dair hükümlerin bulunması ve bu kayıt ve şartlara da fiilen uyulması gerekmektedir.

Bu şartlara ana sözleşmelerinde yer vermeyen ya da yer vermekle beraber bu şartlara fiiliyatta uymayan kooperatifler, muafiyet hükümlerinden yararlanamayacaktır.

4.13.1.1. Sermaye üzerinden kazanç dağıtılmaması

Sermaye üzerinden kazanç dağıtılması sermaye şirketlerine ait bir özelliktir. Kooperatiflerin elde ettikleri kazancı ortaklarına sermaye paylarına göre dağıtması durumunda, kooperatiflerin sermaye şirketlerinden farkı kalmayacaktır. Bu nedenle, bir kooperatifin kurumlar vergisi muafiyetinden yararlanabilmesi için ana sözleşmesinde sermaye üzerinden kazanç dağıtılmamasına ilişkin hüküm bulunması ve fiilen de bu hükme uyulması gerekmektedir.

4.13.1.2. Yönetim kurulu başkan ve üyelerine kazanç üzerinden hisse verilmemesi

Yönetim kurulu başkan ve üyelerine kazanç üzerinden hisse verilmesi sermaye şirketlerine ait bir özelliktir. Kooperatiflerin, elde ettikleri kazancı yönetim kurulu başkan ve üyelerine dağıtması durumunda, kooperatiflerin sermaye

şirketlerinden farkı kalmayacaktır. Bu nedenle, bir kooperatifin kurumlar vergisi muafiyetinden yararlanabilmesi için ana sözleşmesinde yönetim kurulu başkan ve üyelerine kazanç üzerinden hisse verilmemesine ilişkin hüküm bulunması ve fiilen de bu hükme uyulması gerekmektedir.

4.13.1.3. Yedek akçelerin dağıtılmaması

Kooperatiflerce ayrılan yedek akçelerin ortakların sermayeye iştirak oranlarına veya kooperatif ile yaptıkları muamele miktarlarına ya da başka bir esasa göre dağıtılmasına izin verilmemiştir. Bu nedenle, bir kooperatifin kurumlar vergisi muafiyetinden yararlanabilmesi için ana sözleşmesinde ayrılan yedek akçelerin ortaklara dağıtılmamasına ilişkin hüküm bulunması ve fiilen de bu hükme uyulması gerekmektedir.

4.13.1.4. Sadece ortaklarla iş görülmesi

Kooperatifler ortaklarının belirli ekonomik çıkarlarının ve özellikle meslek ve geçimlerine ait ihtiyaçlarının sağlanıp korunmasını amaçladıkları için faaliyetin normal olarak sadece ortaklarla sınırlı olması gerekmektedir. Bu nedenle, bir kooperatifin kurumlar vergisi muafiyetinden yararlanabilmesi için ana sözleşmesinde sadece ortaklarla iş görülmesine ilişkin hüküm bulunması ve fiilen de bu hükme uyulması gerekmektedir.

Ortak dışı işlemler, sadece ortak olmayanlarla yapılan işlemleri değil, ortaklarla kooperatif ana sözleşmesinde yer almayan konularda yapılan işlemleri de kapsamaktadır.

(Ek paragraf: RG-23/12/2017-30279)⁴ 28/11/2017 tarihli ve 7061 sayılı Bazı Vergi Kanunları ile Diğer Bazı Kanunlarda Değişiklik Yapılmasına Dair Kanunla 5520 sayılı Kanunun 4 üncü maddesinin birinci fıkrasının (k) bendine eklenen ve 1/1/2018 tarihinden itibaren yürürlüğe giren parantez içi hükümlerle, kooperatiflerin faaliyetin icrasına tahsis ettikleri ve ekonomik ömrünü tamamlamış olan demirbaş, makine, teçhizat, taşıt ve benzeri amortismanına tabi iktisadi kıymetleri elden çıkarmalarının ortak dışı işlem sayılmayacağı hüküm altına alınmıştır.

(Ek paragraf: RG-23/12/2017-30279)⁵ Örneğin, bir üretim kooperatifinin amacını gerçekleştirmek üzere kullanmış olduğu iş makinesini, ekonomik ömrünü tamamladıktan sonra satması ortak dışı işlem olarak değerlendirilmeyecek ve bu satış işlemi dolayısıyla kooperatif muafiyeti etkilenmeyecektir.

4.13.1.4.1. Üretim kooperatiflerinde ortak dışı işlemler

Üretim kooperatiflerinin, ortaklarından aldığı ürünleri, niteliğinde herhangi bir değişiklik yapmadan üçüncü kişilere satmaları ortak dışı işlem sayılmamaktadır. Ortaklardan alınan ürünlerin bir takım işlemlerden geçirildikten sonra niteliği değiştirilmiş olarak üçüncü kişilere satılması ise ortak dışı işlem sayılmaktadır.

Örnek 1: Ortaklardan alınan sütlerin niteliği değiştirilmeksizin üçüncü kişilere satılması ortak dışı işlem sayılmazken, bu sütlerin işlendikten sonra peynir olarak ortaklara veya üçüncü kişilere satılması halinde, bu satış işlemi ortak dışı işlem sayılmaktadır.

Örnek 2: Ortaklardan alınan zeytinlerin ayıklanma ve temizlenme gibi işlemlerle sofralık zeytin haline getirilerek üçüncü kişilere satılması ortak dışı işlem sayılmazken, bu zeytinlerin çeşitli işlemlere tabi tutularak zeytinyağı şeklinde ortaklara veya üçüncü kişilere satılması halinde, bu satış işlemi ortak dışı işlem sayılacaktır.

Örnek 3: Kooperatiflerin üçüncü kişilerden satın aldığı üretimde kullanılan girdileri (ilaç, gübre, tohum gibi) ortaklara vermesi ve bedelin ortakların kooperatife satacakları ürün bedeli ile ilişkilendirilmesi ortak dışı işlem sayılmayacaktır. Buna göre bir pancar üretim kooperatifi tarafından üçüncü kişilerden satın alınan gübrenin, kooperatif ortaklarından satın alınacak pancara ait ürün bedelinden mahsup edilmek üzere ortaklara dağıtılması, ortak dışı işlem olarak kabul edilmeyecektir.

4.13.1.4.2. Kredi kooperatiflerinde ortak dışı işlemler

Kredi kooperatiflerinin kendi kaynaklarından veya banka, kredi kuruluşu benzeri üçüncü kişilerden sağladığı fonları, sadece ortaklarına kredi olarak vermesi halinde, bu faaliyetler ortak dışı işlem sayılmayacaktır. Kredinin, kooperatif ortağı olmayanlara verilmesi ise ortak dışı işlem olarak kabul edilecektir.

4.13.1.4.3. Yapı kooperatiflerinde ortak dışı işlemler

⁴ 23/12/2017 tarihli ve 30279 sayılı Resmi Gazete'de yayımlanan 14 Seri No.lu Kurumlar Vergisi Genel Tebliği ile eklenmiştir.

⁵ 23/12/2017 tarihli ve 30279 sayılı Resmi Gazete'de yayımlanan 14 Seri No.lu Kurumlar Vergisi Genel Tebliği ile eklenmiştir.

Yapı kooperatiflerinin, arsalarını kat karşılığı vererek işyeri veya konut elde etmeleri ortak dışı işlem sayılacaktır. Ancak, bu kooperatiflerin, her bir hisse için bir işyeri veya konut elde etmesi halinde, bu işlem ortak dışı işlem olarak kabul edilmeyecektir.

Yapı kooperatifi tarafından inşa edilen işyeri ve konutlarda yaşayan insanların sosyal ihtiyaçlarını karşılamak amacıyla sosyal tesislerin kat karşılığı inşa ettirilmesi de ortak dışı işlem sayılmayacaktır. Bu tesislerin yapımını müteakip, kooperatif tarafından işletilmesi halinde, işletilmeye başlandığı tarihte muafiyet şartı ihlal edilmiş sayılacaktır.

Kooperatiflerin konut inşa etmek üzere kum, çimento, demir v.b. malzeme satın alması, söz konusu inşaata finansman sağlamak üzere üçüncü kişilerden kredi temin etmesi de ortak dışı işlem olarak değerlendirilmeyecektir.

İşyeri veya konut inşa etmek üzere kurulan bir yapı kooperatifinin ortaklarından topladığı paraları değerlendirerek nemalandırması halinde, söz konusu nemaların Gelir Vergisi Kanununun geçici 67 nci maddesine göre vergilendirilmiş olması ve ortaklara dağıtılmayarak kooperatif amaçları doğrultusunda harcanması şartıyla, muafiyet şartları ihlal edilmiş olmayacaktır.

Kooperatife ait taşınmazların, ortaklara veya ortak olmayanlara kiraya verilmesi veya kooperatifin inşa ettiği konut veya işyerlerinin ortaklara dağıtımından sonra elinde kalan işyeri, konut veya arsaların satılması ortak dışı işlem sayılacaktır.

Kooperatifin amacını gerçekleştirmesinden sonra elinde kalan malzeme, alet ve edevatın satılması ortak dışı işlem olarak değerlendirilmeyecektir.

Öte yandan, bazı kooperatiflerin ana sözleşmelerinde, "ortakların sosyal, kültürel ekonomik ihtiyaçlarını karşılamak üzere gerekli tesisleri kurmak, işletmek veya kiraya vermek" hükmü yer alabilmektedir. Ana sözleşmelerinde söz konusu hüküm olsa dahi fiilen söz konusu tesislerin kurulup bizzat işletilmesi veya kiraya verilmesi ortak dışı işlem olarak değerlendirilecektir. Bu hükmün, ana sözleşmede yer alması tek başına mükellefiyet için yeterli olmayacaktır.

4.13.2. Yapı kooperatiflerinin muafiyetinde özel şartlar

Yapı kooperatiflerinde muafiyetten yararlanabilmek için yukarıda belirtilen şartlara ilaveten;

– Kuruluşlarından, yapı inşaatlarının sona erdiği tarihe kadar yönetim ve denetim kurullarında, söz konusu inşaat işini kısmen veya tamamen üstlenen gerçek kişilerle tüzel kişi temsilcilerine ve Kurumlar Vergisi Kanununun 13 üncü maddesine göre bunlarla ilişkili kişilere veya işçi işveren ilişkisi bulunan kişilere yer verilmemesi,

– Yapı ruhsatı ile arsa tapusunun kooperatif tüzel kişiliği adına olması

gerekmektedir.

Buna göre, yapı kooperatiflerinin muafiyetten yararlanabilmeleri için, kuruluşlarından inşaatın sona erdiği tarihe kadar yönetim ve denetim kurullarında, inşaat işini üstlenen gerçek kişilerle tüzel kişi temsilcilerine veya bunlarla ilişkili kişi kabul edilen kişi ve kurumlara veya bunlarla işçi ve işveren ilişkisi içinde bulunanlara yer vermemeleri gerekir.

Burada sözü geçen ilişkili kişi, inşaat işini üstlenen gerçek kişilerle tüzel kişilerin,

– Ortaklarını,

– Ortaklarının ilgili bulunduğu gerçek ve tüzel kişileri,

– Ortaklarının idaresi, denetimi veya sermayesi bakımından doğrudan veya dolaylı olarak bağlı bulunduğu ya da nüfuzu altında bulundurduğu gerçek ve tüzel kişileri,

– Ortaklarının eşlerini,

– Ortaklarının veya eşlerinin üst soyları (usul) ve alt soyları (füruu) ile üçüncü derece dahil yansoy hısımları ile kayın hısımlarını

kapsamaktadır.

Yapı kooperatiflerinin yapı ruhsatı veya arsa tapusunun kooperatif tüzel kişiliği adına bulunmadığı durumlarda da muafiyetten yararlanılması mümkün değildir. Örneğin, inşaatı üstlenen müteahhit adına düzenlenecek bir yapı ruhsatı, yapı kooperatifinin muafiyetten yararlanmasını engelleyecektir. **(Değişik cümle:RG-22/4/2008-26855)**⁶ Henüz arsa temini veya

6 22/4/2008 tarihli ve 26855 sayılı Resmi Gazete'de yayımlanan 2 Seri No.lu Kurumlar Vergisi Genel Tebliği ile değiştirilmiştir. Değiştirilmeden önceki hali Yeni kurulan kooperatiflerde ise arsa temin edilmemesi veya henüz inşaat aşamasına gelinmemesi durumunda bu şart aranmayacaktır.

inşaat aşamasına gelmemiş bulunan dolayısıyla, işyeri veya konut teminine yönelik faaliyeti bulunmayan kooperatifler için bu şartlar aranmayacaktır. Örneğin, arsa tapusu kooperatif tüzel kişiliğine ait olmakla birlikte, henüz inşaat aşamasına gelmemiş bulunan konut yapı kooperatifinden inşaat ruhsatına ilişkin şart aranmayacaktır.

T.C. Başbakanlık Toplu Konut İdaresi Başkanlığı, konut ihtiyacının karşılanması amacıyla konut ve arsa üretimi yapmakta olup yapı kooperatifleri, T.C. Başbakanlık Toplu Konut İdaresi Başkanlığı tarafından tahsis edilen arsa ve araziler üzerine konut veya işyeri yapabilmekte, ayrıca 1163 sayılı Kooperatifler Kanununa göre kurulan kooperatif birlikleri veya kooperatifler merkez birlikleri de kooperatiflere arsa temini veya tahsisinde görevli ve/veya yetkili olabilmektedirler.

1163 sayılı Kooperatifler Kanununa göre kurulan kooperatif birlikleri veya kooperatifler merkez birlikleri de anılan Kanun uyarınca kooperatif olarak değerlendirildiğinden söz konusu arsa ve arazilerin tapusunun veya yapı ruhsatlarının Toplu Konut İdaresi Başkanlığı veya kooperatif birlikleri ya da kooperatifler merkez birlikleri adına olması halinde de bahse konu yapı kooperatifleri, kurumlar vergisi muafiyetinden yararlanabilecektir.

2006 yılının sonuna kadar Kurumlar Vergisi Kanununun 4 üncü maddesinin birinci fıkrasının (k) bendinde yazılı şartları sağlayamayan yapı kooperatiflerinin muafiyeti, 1/1/2006 tarihi itibarıyla sona ermiş sayılacaktır. Dolayısıyla, bu tarihten önce kurulan yapı kooperatifleri, 31/12/2006 tarihine kadar yukarıda belirtilen muafiyet şartlarını yerine getirmiş olmaları şartıyla kurumlar vergisinden muaf olacaklardır.

Örneğin; (A) Yapı Kooperatifinin inşaat işini üstlenen müteahhidin oğlunun kooperatif yönetim kurulunda bulunması durumunda, yönetim kurulu üyeliğinden 2006 yılı sonuna kadar ayrılmış olması gerekmektedir. Aksi halde, kooperatifin 1/1/2006 tarihinden geçerli olmak üzere kurumlar vergisi mükellefiyeti tesis edilecektir.

4.13.3. Kurumlar vergisinden muaf olan kooperatiflerde ortak dışı işlemlerin vergilendirilmesi

(Ek bölüm: RG-23/12/2017-30279)⁷

7061 sayılı Kanunla 5520 sayılı Kanunun 4 üncü maddesinin birinci fıkrasının (k) bendine eklenen parantez içi hükümlerle 1/1/2018 tarihinden itibaren geçerli olmak üzere, kurumlar vergisinden muaf kooperatiflerin ortak dışı işlemleri nedeniyle kooperatif tüzel kişiliğine bağlı ayrı bir iktisadi işletme oluşmuş kabul edileceği, kooperatiflerin bu iktisadi işletmelerinden ve tam mükellefiyete tabi başka bir kurumun sermayesine katılımlarından kazanç elde etmelerinin ve bu kazançların daha sonra ortaklara dağıtılmasının da muafiyete etkisinin olmayacağı ve ortak dışı işlemlerden elde edilen kazancın vergilendirilmesine ilişkin usul ve esasların Maliye Bakanlığınca belirleneceği hüküm altına alınmıştır.

Bu suretle kooperatiflerin, 1/1/2018 tarihinden itibaren gerçekleştirecekleri ortak dışı işlemler nedeniyle muafiyetleri etkilenmeyecek; ancak bu işlemlerden elde edilen kazançlar kooperatif tüzel kişiliğine bağlı ayrı bir iktisadi işletme nezdinde kurumlar vergisine tabi tutulacaktır. Dolayısıyla, muafiyete ilişkin diğer şartları taşıyan kooperatiflerin ortak dışı işlemlerinden elde edilen kazançları kooperatif tüzel kişiliğine bağlı ayrı bir iktisadi işletme nezdinde kurumlar vergisine tabi tutulacak, ortak içi işlemlerinden elde edilen kazançlarının kurumlar vergisine tabi tutulması söz konusu olmayacaktır.

Ortak dışı işlemlerle ilgili olarak kooperatif tüzel kişiliğine bağlı olduğu kabul edilen iktisadi işletme adına gerekli kurumlar vergisi mükellefiyeti tesis edilecektir.

Öte yandan, ortak dışı işlemlerde bulunmaları nedeniyle 1/1/2018 tarihinden önce kurumlar vergisi mükellefiyeti tesis edilmiş olan kooperatiflerin, muafiyete ilişkin diğer şartları da taşıyor olmaları kaydıyla, 1/1/2018 tarihi itibarıyla kurumlar vergisi mükellefiyet kayıtları sonlandırılacaktır. Bu kooperatiflerin 1/1/2018 tarihinden itibaren gerçekleştirdikleri ortak dışı işlemlerine ilişkin olarak kooperatif tüzel kişiliğine bağlı ayrı bir iktisadi işletme nezdinde kurumlar vergisi mükellefiyeti tesis ettirmek suretiyle bu işlemlerden elde ettikleri kazançları vergilendirilecektir.

(Değişik paragraf: RG-15/02/2019-30687)⁸ Kurumlar vergisinden muaf olan kooperatiflerce, ortak dışı işlemlerden doğan kazancın ve kurumlar vergisi matrahının tespiti açısından ortak dışı işlem kapsamında bulunan ve bulunmayan hasılat, maliyet ve gider unsurlarının ayrı ayrı izlenmesi, ortak dışı işlemlere ait hasılat, maliyet ve gider unsurlarının diğer işlemlerle ilişkilendirilmemesi ve kooperatif tarafından tutulan defterlere, bu ayrımı sağlayacak şekilde kaydedilmesi gerekmektedir.

⁷ 23/12/2017 tarihli ve 30279 sayılı Resmi Gazete'de yayımlanan 14 Seri No.lu Kurumlar Vergisi Genel Tebliği ile eklenmiştir.

⁸ 15/2/2019 tarihli ve 30687 sayılı Resmi Gazete'de yayımlanan 17 Seri No.lu Kurumlar Vergisi Genel Tebliği ile değiştirilmiştir. Değiştirilmeden önceki hali: Kurumlar vergisinden muaf olan kooperatifler, ortak dışı işlemlerine ilişkin hesap ve kayıtlarını kooperatif hesaplarıyla ilişkilendirmeksizin iktisadi işletme adına tasdik ettirecekleri ayrı defterlerde izleyeceklerdir.

Ayrıca, kurumlar vergisinden muaf olan kooperatiflerin tam mükellefiyete tabi başka bir kurumun sermayesine katılımları, iktisadi işletmeleri ile bu kurumlardan kazanç elde etmeleri ve söz konusu kazançları daha sonra ortaklarına dağıtmaları muafiyetlerini etkilemeyecektir.

Örnek 1: (A) narenciye üretim kooperatifinin ortaklarından almış olduğu narenciyeyi niteliğini değiştirmeden üçüncü kişilere satması ortak dışı işlem sayılmazken, niteliğini değiştirerek reçel olarak satması durumunda, kooperatif ortak dışı işlem yapmış olacağından, bu işlem nedeniyle kooperatife bağlı oluşan ayrı bir iktisadi işletme nezdinde bu işlemde doğan kazançlar kurumlar vergisine tabi tutulacaktır.

Örnek 2: (B) tohum üretim kooperatifi, gıda ürünleri üreten (K) A.Ş.'nin sermayesinin %20'sine iştirak etmiş ve bu iştirakinin 2017 hesap dönemine ait karını 2018 yılı Haziran ayında dağıtması sonucunda 1.500.000.-TL kâr payı elde etmiştir. (B) kooperatifi elde ettiği bu kâr payınının 600.000.-TL'lik kısmını 2019 yılı içerisinde ortaklarına dağıtmıştır.

(B) tohum üretim kooperatifinin sermaye şirketine iştirak etmesi, bu iştirakinden kazanç elde etmesi ve elde ettiği bu kazancı ortaklarına dağıtması kooperatifin muafiyetine etki etmeyecektir. (B) kooperatifinin başkaca ortak dışı işlemleri nedeniyle iktisadi işletme oluşması halinde (K) A.Ş.'nin sermayesine katılımından elde ettiği kazancı iktisadi işletme ile ilişkilendirmesi de söz konusu olmayacaktır.

4.14. Kredi teminatı sağlamak üzere kurulmuş olan kurumlar (Değişik bölüm:RG-5/5/2012-28283)⁹

Yabancı ülkeler veya uluslararası finans kuruluşları ile yapılan malî ve teknik işbirliği anlaşmaları çerçevesinde yalnızca kredi teminatı sağlamak üzere kurulmuş olup bu faaliyetlerinden elde ettikleri kazançları teminat sorumluluk fonlarına ekleyen ve sahip oldukları fonları ortaklarına dağıtmaksızın kredi sağlayan banka ve kuruluşlara yatıran kurumlar, Kurumlar Vergisi Kanununun 6009 sayılı Kanununun 43 üncü maddesi ile değiştirilen 4 üncü maddesinin birinci fıkrasının (I) bendi kapsamında kurumlar vergisinden muaf tutulmuştur.

Söz konusu kurumun statüsü, muafiyetten yararlanma açısından önem arz etmemektedir. Bu kurumun, Kurumlar Vergisi Kanununun 1 inci maddesinde yazılı kurumlar arasında yer alması yeterlidir. Ancak, sözü edilen kurumların, kuruluş sözleşmelerinde yalnızca kredi teminatı sağlamak üzere kuruldukları ve faaliyetlerini bu çerçevede sürdürecekleri, ortaklara kâr payı dağıtmayacakları açıkça yazılı olacaktır.

Yukarıda açıklanan şekilde kurulan bu kurumların anılan muafiyetten yararlanabilmeleri için;

• Kurumun, Türkiye Cumhuriyeti Hükümeti ile yabancı ülkeler veya uluslararası finans kuruluşları arasında imzalanan mali ve teknik işbirliği anlaşmaları çerçevesinde faaliyette bulunmak üzere kurulmuş olması,

⁹ 5/5/2012 tarihli ve 28283 sayılı Resmi Gazete'de yayımlanan 6 Seri No.lu Kurumlar Vergisi Genel Tebliği ile değiştirilmiştir. Değiştirilmeden önceki hali: 4.14. Kredi teminatı sağlamak üzere kurulmuş olan kurumlar

Yabancı ülkeler veya uluslararası finans kuruluşları ile yapılan malî ve teknik işbirliği anlaşmaları çerçevesinde yalnızca küçük ve orta ölçekli işletmelere kredi teminatı sağlamak üzere kurulmuş olup bu faaliyetlerinden elde ettikleri kazançları teminat sorumluluk fonlarına ekleyen ve sahip oldukları fonları ortaklarına dağıtmaksızın küçük ve orta ölçekli işletmelere kredi sağlayan banka ve kuruluşlara yatıran kurumlar, Kurumlar Vergisi Kanununun 4 üncü maddesinin birinci fıkrasının (I) bendi kapsamında kurumlar vergisinden muaf tutulmuşlardır.

Buna göre muafiyetten yararlanacak kurumun, 18/11/2005 tarih ve 25997 sayılı Resmi Gazete'de yayımlanan Küçük ve Orta Büyüklükteki İşletmelerin Tanımı, Nitelikleri ve Sınıflandırılması Hakkında Yönetmelik'te tanımlanan küçük ve orta ölçekli işletmelere kredi teminatı sağlama alanında karşılaşılan güçlüklerin giderilmesi amacıyla kurulmuş olması gerekmektedir.

Ayrıca muafiyetten yararlanacak kurumun, kuruluş sözleşmelerinde sadece küçük ve orta ölçekli işletmelere kredi teminatı sağlamak üzere kurulduğu ve faaliyetlerini bu çerçevede sürdürecekleri, ortaklara kâr payı dağıtmayacakları açıkça yazılı olacaktır.

Söz konusu kurumun statüsü, muafiyetten yararlanma açısından önem arz etmemektedir. Bu kurumun, Kurumlar Vergisi Kanununun 1 inci maddesinde yazılı kurumlar arasında yer alması yeterlidir. Ancak, sözü edilen kurumların kuruluş sözleşmelerinde münhasıran küçük ve orta ölçekli işletmelere kredi teminatı sağlamak üzere kuruldukları ve faaliyetlerini bu çerçevede sürdürecekleri, ortaklara kâr payı dağıtmayacakları açıkça yazılı olacaktır.

Yukarıda açıklanan şekilde kurulan bu kurumların, anılan muafiyetten yararlanabilmeleri için;

– Kurumun, Türkiye Cumhuriyeti Hükümeti ile yabancı devletler veya uluslararası finans kuruluşları arasında imzalanan mali ve teknik işbirliği anlaşmaları çerçevesinde faaliyette bulunmak üzere kurulmuş olması,

– Kurumun elde ettiği kazançların kanuni yükümlülüklerin yerine getirilmesinden sonra kalan tutarının tamamının teminat sorumluluk fonuna eklenmesi,

– Teminat sorumluluk fonunun ortaklara dağıtılmaması, sadece küçük ve orta ölçekli işletmelere kredi temininde teminat sağlamak için kullanılması,

– Teminat sorumluluk fonunun küçük ve orta ölçekli işletmelere kredi sağlayan banka ve kuruluşlarda değerlendirilmesi,

şarttır.

• Kurumun elde ettiği kazançların kanuni yükümlülüklerin yerine getirilmesinden sonra kalan tutarının tamamının teminat sorumluluk fonuna eklenmesi,

- Teminat sorumluluk fonunun ortaklara dağıtılmaması, sadece kredi temininde teminat sağlamak için kullanılması,
- Teminat sorumluluk fonunun kredi sağlayan banka ve kuruluşlarda değerlendirilmesi şarttır.

Diğer yandan, KOSGEB vb. kuruluşlar tarafından verilen mali yardımların temini maksadıyla teminat sağlanması da muafiyeti etkilemeyecektir.

4.15. Bilimsel araştırma ve geliştirme faaliyetinde bulunan kurum ve kuruluşlar

Sadece bilimsel araştırma ve geliştirme faaliyetinde bulunan kurum ve kuruluşlar, Kurumlar Vergisi Kanununun 4 üncü maddesinin birinci fıkrasının (m) bendi kapsamında kurumlar vergisinden muaf tutulmaktadır.

Bunların, muafiyetten yararlanmasına ve muafiyetlerinin kaybedilmesine ilişkin şartlar Maliye Bakanlığınca belirlenir.

4.16. Organize sanayi bölgeleri ile küçük sanayi sitelerine ait iktisadi işletmeler

Organize sanayi bölgeleri ile küçük sanayi sitelerinin alt yapılarını hazırlamak ve buralarda faaliyette bulunanların; arsa, elektrik, gaz, buhar ve su gibi ortak ihtiyaçlarını karşılamak amacıyla kamu kurumları ve kamu kurumu niteliğindeki meslek kuruluşları ile gerçek ve tüzel kişilerce birlikte oluşturulan ve kazancının tamamını bu yerlerin ortak ihtiyaçlarının karşılanmasında kullanan iktisadi işletmeler Kurumlar Vergisi Kanununun 4 üncü maddesinin birinci fıkrasının (n) bendi kapsamında kurumlar vergisinden muaftır.

Öte yandan, organize sanayi bölgeleri, tüzel kişilikleri itibarıyla kurumlar vergisinin konusuna girmemektedirler. Ancak, organize sanayi bölgelerinin, muafiyet kapsamı dışındaki iktisadi işletmelerinin bulunması halinde, bu iktisadi işletmelerin kurumlar vergisi mükellefi olup olmayacakları hususu Tebliğin (2.4) bölümünde yapılan açıklamalar çerçevesinde değerlendirilecektir.

4.17. Bölgesel yönetim merkezleri (Ek bölüm: RG-31/12/2016-29935 3. Mükerrer) ¹⁰

15/7/2016 tarihli ve 6728 sayılı Yatırım Ortamının İyileştirilmesi Amacıyla Bazı Kanunlarda Değişiklik Yapılmasına Dair Kanunla Kurumlar Vergisi Kanununun 4 üncü maddesinin birinci fıkrasına eklenen (ö) bendi ile bölgesel yönetim merkezleri belirli şartlarla kurumlar vergisinden muaf tutulmuştur.

4.17.1. Muafiyet şartları

Bölgesel yönetim merkezleri;

- Ekonomi Bakanlığından alınan izne istinaden kurulmaları,
- Tüm giderlerinin kanuni ve iş merkezi Türkiye’de bulunmayan kurumlar tarafından karşılanması ve
- Söz konusu giderlerin Türkiye’de tam veya dar mükellefiyete tabi herhangi bir kurumun hesaplarına intikal ettirilmemesi veya kârından ayrılması

kaydıyla kurumlar vergisinden muaf olacaklardır.

Türkiye’de tam veya dar mükellefiyete tabi herhangi bir kurumun, bölgesel yönetim merkezinin yönetimi altında bulunması muafiyet hükmünün uygulanmasına engel teşkil etmeyecektir.

4.17.1.1. Ekonomi Bakanlığından alınan izne istinaden kurulma

5/6/2003 tarihli ve 4875 sayılı Doğrudan Yabancı Yatırımlar Kanunu kapsamına giren konularda uygulanacak usul ve esasları belirlemek amacıyla 20/8/2003 tarihli ve 25205 sayılı Resmî Gazete’de yayımlanan Doğrudan Yabancı Yatırımlar Kanunu Uygulama Yönetmeliğine göre bölgesel yönetim merkezleri, yabancı şirketin, diğer ülkelerdeki birimlerine yönelik olarak;

- Yatırım ve yönetim stratejilerinin oluşturulması,
- Planlama,
- Tanıtım,

¹⁰ 31/12/2016 tarihli ve 29935 sayılı 3. Mükerrer Resmî Gazete’de yayımlanan 11 Seri No.lu Kurumlar Vergisi Genel Tebliği ile eklenmiştir.

- Satış,
- Satış sonrası hizmetler,
- Marka yönetimi,
- Finansal yönetim,
- Teknik destek,
- Ar-Ge,
- Dış tedarik,
- Yeni geliştirilen ürünlerin test edilmesi,
- Laboratuvar hizmetleri,
- Araştırma ve analiz,
- Çalışanların eğitimi

gibi faaliyetlere ilişkin koordinasyon ve yönetim hizmetlerinin sağlanması alanlarında hizmet vermek amacıyla kurulabilmektedir.

Söz konusu Yönetmelik kapsamında yukarıda sayılan alanlarda grup şirketlerine hizmet vermek amacıyla ve Ekonomi Bakanlığı tarafından verilen izne istinaden kurulan bölgesel yönetim merkezleri, Türkiye'de ticari faaliyette bulunmamak kaydıyla, muafiyetten faydalanabileceklerdir. Bölgesel yönetim merkezlerinin Ekonomi Bakanlığı tarafından verilen izin konusu dışında faaliyette bulunmaları durumunda ise muafiyet şartlarını kaybedecekleri tabiidir.

4.17.1.2. Tüm giderlerinin kanuni ve iş merkezi Türkiye'de bulunmayan kurumlar tarafından karşılanması

Bölgesel yönetim merkezlerinin muafiyetten yararlanabilmeleri için, tüm giderlerinin kanuni ve iş merkezi Türkiye'de bulunmayan kurumlar tarafından karşılanması şarttır.

Doğrudan Yabancı Yatırımlar Kanunu Uygulama Yönetmeliğinde yer alan düzenlemelere göre kurulan ve hizmet vermekte olan bölgesel yönetim merkezleri, Türkiye'de ticari ve diğer gelir getirici veya Ekonomi Bakanlığı tarafından verilen izin konusu dışında bir faaliyette bulunamamakta ve gelir elde edememekte olup bütün masraflarını yurt dışından getirecekleri dövizlerle karşılamak zorundadırlar.

Bu kapsamda, bölgesel yönetim merkezlerinin Türkiye'de ticari veya diğer gelir getirici faaliyetlerde bulunmaları, gelir elde etmeleri ve dolayısıyla giderlerini tamamen veya kısmen bu gelirlerinden karşılamaları halinde muafiyet şartları ihlal edilmiş olacaktır.

4.17.1.3. Giderlerin Türkiye'de tam veya dar mükellefiyete tabi herhangi bir kurumun hesaplarına intikal ettirilmemesi veya kârından ayrılması

Bölgesel yönetim merkezlerinin giderlerinin, Türkiye'de tam veya dar mükellefiyete tabi herhangi bir kurumun hesaplarına intikal ettirilmemesi veya kârından ayrılması gerekmektedir.

Dolayısıyla, bölgesel yönetim merkezlerinin giderlerinin tamamının veya bir kısmının, Türkiye'de tam veya dar mükellefiyete tabi herhangi bir kurumun hesaplarına intikal ettirilmesi veya kârından ayrılması halinde muafiyet şartlarının kaybedileceği tabiidir. Muafiyetten yararlanan bölgesel yönetim merkezlerinin giderlerinin, Türkiye'de tam veya dar mükellefiyete tabi herhangi bir kurumun kurumlar vergisi matrahının tespitinde gider olarak dikkate alınması mümkün değildir.

4.17.2. Muafiyetten yararlanacaklar

Bu muafiyetten, Ekonomi Bakanlığına başvurarak gerekli izni almak suretiyle hizmet veren ve diğer şartları da sağlayan bölgesel yönetim merkezlerinin yararlanması mümkündür. Ekonomi Bakanlığında gerekli izni alarak Türkiye'de hizmet vermeye başlayan bölgesel yönetim merkezleri, bu izin belgesinin bir örneğini ilgili vergi dairesine ibraz edecek ve yukarıda bahsedilen şartları taşımaları kaydıyla kurumlar vergisi muafiyetinden yararlanabileceklerdir.

(Ek paragraf: RG-25/05/2018-30431)¹¹ Öte yandan, 5520 sayılı Kanunun 4 üncü maddesinin birinci fıkrasının (ö) bendi hükmü, 21/03/2018 tarihli ve 7103 sayılı Vergi Kanunları ile Bazı Kanun ve Kanun Hükmünde Kararnamelerde Değişiklik Yapılması Hakkında Kanunun 74 üncü maddesiyle yürürlükten kaldırılmıştır. 7103 sayılı Kanunun 93 üncü maddesinin birinci fıkrasının (f) bendinde, 5520 sayılı Kanunun 4 üncü maddesinin birinci fıkrasının (ö) bendinin yürürlükten kaldırılmasına ilişkin 74 üncü madde hükmünün 1/1/2019 tarihinde (1/1/2019 tarihi itibarıyla kurulu bölgesel yönetim merkezleri için 1/1/2022 tarihinden itibaren uygulanmak üzere) yürürlüğe gireceği belirtilmiştir.

(Ek paragraf: RG-25/05/2018-30431)¹² Dolayısıyla, 1/1/2019 tarihi itibarıyla kurulu bölgesel yönetim merkezleri, Kanunun 4 üncü maddesinin birinci fıkrasının (ö) bendinde düzenlenen muafiyet hükmünden, Tebliğde belirtilen şartlar dahilinde, 1/1/2022 tarihine kadar faydalanabilecektir.

(Ek paragraf: RG-25/05/2018-30431)¹³ Ancak, 1/1/2019 tarihinden itibaren kurulan bölgesel yönetim merkezlerinin söz konusu kurumlar vergisi muafiyetinden yararlanması mümkün olmayacaktır.

4.18. Şarta bağlı muafiyetlerin kaybedilmesi veya kazanılması

Şarta bağlı muafiyet tanınan kurum ve kuruluşların yıl içinde muafiyet şartlarını kazanmaları veya kaybetmeleri halinde kurumlar vergisinden muaf olacakları veya kurumlar vergisine tabi olacakları tarih önem arz etmektedir.

Kurumlar vergisinden belirli şartlara bağlı olarak muaf tutulan bir kurum veya kuruluşun muafiyet şartlarını ihlal etmesi halinde, bu şartların ihlal edildiği tarihten itibaren kurumlar vergisine tabi tutulması, muafiyet şartlarının tekrar kazanılması halinde ise izleyen hesap dönemi başından itibaren muafiyetten yararlandırılması gerekmektedir.

Örneğin; muafiyet şartlarını haiz genel yönetim kapsamındaki kamu idaresine ait (Y) Konukevinin, 17/8/2006 tarihinde kamu görevlileri dışındaki üçüncü kişilere de hizmet vermesi halinde, anılan Kurumun bu tarihten itibaren geçerli olmak üzere kurumlar vergisi mükellefiyetinin tesis edilmesi gerekmektedir.

(B) Belediyesine ait olan ve belediye sınırları dışında da yolcu taşıma faaliyeti bulunan yolcu taşıma işletmesinin, Belediye Meclisinin 10/10/2006 tarihinde aldığı kararla yalnızca belediye sınırları dahilinde faaliyet göstermeye başlaması halinde, söz konusu yolcu işletmesi 1/1/2007 tarihinden itibaren kurumlar vergisi muafiyetinden yararlanabilecektir.

Muafiyet şartlarını haiz (Y) Konut Yapı Kooperatifinin, 17/8/2006 tarihinde muafiyet şartlarını kaybetmesi durumunda, anılan kooperatifin 17/8/2006 tarihinden geçerli olmak üzere kurumlar vergisi mükellefiyetinin tesis edilmesi gerekmektedir. Öteden beri kurumlar vergisi mükellefi olan (Z) İşyeri Yapı Kooperatifinin, 21/9/2006 tarihinde muafiyet şartlarını kazanması durumunda ise bu kooperatif, 1/1/2007 tarihinden itibaren kurumlar vergisinden muaf tutulacaktır.

Muafiyet şartlarını kaybedip mükellef olan bir kooperatifin, ileriki dönemlerde ana sözleşmesinde gerekli düzenlemeleri yapıp fiilen şartlara uyması halinde tekrar muafiyetten yararlanabileceği tabiidir.

Şekilsel bir şartın gerçekleşmesi suretiyle ilk defa muafiyete hak kazanılması halinde ise şekilsel şartın sağlandığı tarihten itibaren kurumlar vergisinden muaf olunacaktır.

5. İstisnalar

Kurumlar vergisinden istisna edilen kurum kazançları, Kurumlar Vergisi Kanununun 5 inci maddesinin birinci fıkrasında sayılmış olup istisna kazançlara ilişkin açıklamalar aşağıda yer almaktadır.

5.1. İştirak kazançları istisnası

Kurumlar Vergisi Kanununun 5 inci maddesinin birinci fıkrasının (a) bendinde, iştirak kazançları istisnası düzenlenmiştir.

(Değişik ikinci paragraf: RG-31/12/2012-28514 4. Mükerrer)¹⁴ Buna göre kurumların;

¹¹ 25/5/2018 tarihli ve 30431 sayılı Resmi Gazete’de yayımlanan 15 Seri No.lu Kurumlar Vergisi Genel Tebliği ile eklenmiştir.

¹² 25/5/2018 tarihli ve 30431 sayılı Resmi Gazete’de yayımlanan 15 Seri No.lu Kurumlar Vergisi Genel Tebliği ile eklenmiştir.

¹³ 25/5/2018 tarihli ve 30431 sayılı Resmi Gazete’de yayımlanan 15 Seri No.lu Kurumlar Vergisi Genel Tebliği ile eklenmiştir.

¹⁴ 5/5/2012 tarihli ve 28283 sayılı Resmi Gazete’de yayımlanan 6 Seri No.lu Kurumlar Vergisi Genel Tebliği ile değiştirilmiştir. Değiştirilmeden önceki hali: Buna göre kurumların;

1) Tam mükellefiyete tabi başka bir kurumun sermayesine katılımlarından elde ettikleri kazançlar,

2) Tam mükellefiyete tabi başka bir kurumun kârına katılma imkanı veren kurucu senetleri ile diğer intifa senetlerinden elde ettikleri kâr payları,

3) Tam mükellefiyete tabi girişim sermayesi yatırım fonu katılma payları ile girişim sermayesi yatırım ortaklıklarının hisse senetlerinden elde ettikleri kâr payları

kurumlar vergisinden istisna edilmiştir.

Ancak, diğer fon ve yatırım ortaklıklarının katılma payları ve hisse senetlerinden elde edilen kâr payları bu istisnadan yararlanamaz.

Tam mükellefiyete tabi girişim sermayesi yatırım fonu ve ortaklıklarının katılma payları ile hisse senetlerinden elde edilen kâr payları, 6322 sayılı Kanununun 34 üncü maddesiyle Kurumlar Vergisi Kanununun 5 inci maddesinde yapılan değişikliğin yürürlüğe girdiği 1/1/2013 tarihinden itibaren uygulanmak üzere kurumlar vergisinden istisna edilmektedir.

Bu maddedeki düzenleme, yalnızca tam mükellefiyete tabi kurumların sermayelerine iştirak edilmesi suretiyle kurumlarca elde edilen kâr paylarını kapsamaktadır. Kâr payını alan kurumun tam veya dar mükellefiyete tabi olmasının istisnanın uygulanmasında bir önemi bulunmamaktadır.

Dar mükellef bir kurumdan, bir başka ifadeyle kanuni ve iş merkezi Türkiye dışında bulunan bir kurumdan kâr payı alan kurumlar ise bu bent ile düzenlenen iştirak kazançları istisnasından yararlanamayacaktır.

Bu istisna ile mükerrer vergilemenin önlenmesi amaçlanmaktadır. İstisnaya konu kazanç, esas itibarıyla kazancın elde edildiği ilk kurumda kurumlar vergisine tabi tutulduğundan, kazancın kâr dağıtım yoluyla intikali sağlanan diğer kurumlarda da kurumlar vergisine tabi tutulmasının önüne geçilmek istenmiştir.

Tam mükellef bir kurumdan elde edilen iştirak kazancının, bu kurumda genel vergi rejimi uyarınca vergilenmiş veya kurumlar vergisinden istisna edilmiş kazançlardan oluşması veya kâr dağıtımına bağlı vergi kesintisinin kapsamı dışında bırakılmış veya düşük oranda vergi kesintisi yapılmış olması, istisna uygulamasına engel teşkil etmeyecektir.

Kurucu senetleri ile diğer intifa senetlerinden elde edilen kâr payları da kazancın elde edildiği ilk kurumda vergilendirilmektedir. Bu şekilde kâr payı elde eden kurumlarda da mükerrer vergilemenin önüne geçmek için öteden beri uygulandığı üzere kurucu senetleri ile diğer intifa senetlerinden elde edilen kâr payları Kanunda iştirak kazançları arasında sayılmıştır. Aksi uygulama, aynı kazanç üzerinden mükerrer vergi alınma olasılığı ortaya çıkartır ki bu istisnaya Kurumlar Vergisi Kanununun lafzında da yer verilmek suretiyle konuya açıklık kazandırılmış olmaktadır.

Aynı şekilde, Gelir Vergisi Kanununun 75 inci maddesinin ikinci fıkrasının (3) numaralı bendinde, idare meclisi başkan ve üyelerine verilen kâr payları menkul sermaye iradı sayılmıştır. Dolayısıyla, kurumların başka bir kuruma iştirak etmeleri nedeniyle bu kurumun yönetim kurulunda bulunan temsilcileri vasıtasıyla elde etmiş oldukları kâr payları da iştirak kazancı istisnasından yararlanabilecektir.

İştirak kazançları istisnası uygulaması açısından, kurumlar vergisi mükelleflerinin iştirak ettikleri tam mükellef kuruma hangi oranda iştirak ettiklerinin bir önemi bulunmamaktadır. İştirak oranına bakılmaksızın tam mükellef kurumlardan elde edilen kâr paylarının tamamı kurumlar vergisinden istisna edilecektir. Ayrıca, kâr payını elde eden kurumun tam mükellef kuruma belli bir süre iştirak etme şartı da aranılmamaktadır.

(Değişik son paragraf: RG-31/12/2012-28514 4. Mükerrer)¹⁵ Öte yandan, tam mükellefiyete tabi girişim sermayesi yatırım fonu ve ortaklıklarının katılma payları ile hisse senetlerinden elde edilen kâr payları hariç olmak üzere diğer fon ve

1) Tam mükellefiyete tabi başka bir kurumun sermayesine katılmaları nedeniyle elde ettikleri kazançlar (Fonların katılma belgeleri ile yatırım ortaklıklarının hisse senetlerinden elde edilen kâr payları hariç),

2) Tam mükellefiyete tabi başka bir kurumun kârına katılma imkânı veren kurucu senetleri ile diğer intifa senetlerinden elde ettikleri kâr payları kurumlar vergisinden istisna edilmiştir.

15 5/5/2012 tarihli ve 28283 sayılı Resmi Gazete'de yayımlanan 6 Seri No.lu Kurumlar Vergisi Genel Tebliği ile değiştirilmiştir. Değiştirilmeden önceki hali: Öte yandan anılan bentte fonların katılma belgeleri ile yatırım ortaklıklarının hisse senetlerinden elde edilen kâr paylarının iştirak kazançları istisnası kapsamında olmadığı belirtilmiştir. Buna göre, fonlar ile yatırım ortaklıklarının türü ve niteliğine bakılmaksızın, katılma belgeleri ile hisse senetlerinden elde edilen kâr payları iştirak kazancı istisnasından yararlanamayacaktır.

yatırım ortaklıklarının katılma payları ve hisse senetlerinden elde edilen kâr payları iştirak kazancı istisnasından yararlanamayacaktır.

5.2. Yurt dışı iştirak kazançları istisnası

Kurumlar Vergisi Kanununun 5 inci maddesinin birinci fıkrasının (b) bendinde, kurumların yurt dışından elde ettikleri iştirak kazançları, belli koşullar altında kurumlar vergisinden istisna edilmiştir.

İstisnadan yararlanabilmek için;

- İştirak edilen kurumun anonim veya limited şirket niteliğinde bir kurum olması,
- İştirak edilen kurumun kanuni ve iş merkezinin Türkiye’de bulunmaması,
- İştirak payını elinde tutan kurumun, yurt dışı iştirakin ödenmiş sermayesinin en az %10’una sahip olması,
- İştirak kazancının elde edildiği tarih itibarıyla, iştirak payının kesintisiz olarak en az bir yıl süre ile elde tutulması,

– İştirak kazancının (kâr payı dağıtımına kaynak olan kazançlar üzerinden ödenen vergiler de dahil olmak üzere) iştirak edilen kurumun faaliyette bulunduğu ülke vergi kanunları uyarınca en az %15 oranında; iştirak edilen yabancı kurumun esas faaliyet konusunun finansman temini veya sigorta hizmetlerinin sunulması ya da menkul kıymet yatırımı olması durumunda, iştirak edilen kurumun faaliyette bulunduğu ülke vergi kanunları uyarınca en az Türkiye’de uygulanan kurumlar vergisi oranında, gelir ve kurumlar vergisi benzeri toplam vergi yükü taşıması,

– İştirak kazancının, elde edildiği hesap dönemine ilişkin kurumlar vergisi beyannamesinin verilmesi gereken tarihe kadar Türkiye’ye transfer edilmesi

gerekmektedir.

Yurt dışı iştirak kazançları istisnasından yararlanabilmesi için yukarıda yer alan şartların topluca yerine getirilmesi şarttır. İştirak oranı %10’dan fazla olsa dahi süre şartının gerçekleşmemesi halinde veya bütün şartlar gerçekleşmekle birlikte vergi yükü şartının gerçekleşmediği durumlarda istisnadan yararlanabilmesi mümkün değildir.

5.2.1. Yurt dışı iştirak kazancı istisnasından yararlanma şartları

5.2.1.1. İştirak edilen kurumun anonim veya limited şirket niteliğinde bir kurum olması

Yurt dışı iştirak kazançları istisnasından yararlanabilmek için iştirak edilen yurt dışındaki kurumun anonim veya limited şirket niteliğinde bir kurum olması gerekmektedir. Kurumlar Vergisi Kanunu çerçevesinde kurum olarak nitelendirilmekle beraber anonim veya limited şirket niteliğinde olmayan kurumlardan elde edilecek iştirak kazançlarının bu istisnadan yararlanması mümkün olmayacaktır.

5.2.1.2. İştirak edilen kurumun kanuni ve iş merkezinin Türkiye’de bulunmaması

Yurt dışı iştirak kazançları istisnasından yararlanabilmek için iştirak edilen kurumun kanuni ve iş merkezinin her ikisinin de Türkiye’de olmaması gerekmektedir.

5.2.1.3. İştirak payını elinde tutan kurumun yurt dışı iştirakin ödenmiş sermayesinin en az %10’una sahip olması

İştirak payını elinde tutan kurumun, iştirak kazancını elde ettiği tarih itibarıyla yurt dışı iştirakin ödenmiş sermayesinin en az %10’una sahip olması gerekmektedir. %10 iştirak oranının, kazancın elde edildiği tarihten geriye doğru kesintisiz olarak bir yıl süreyle devam ettirilmiş olması da şarttır.

5.2.1.4. İştirak kazancının elde edildiği tarih itibarıyla, iştirak payının kesintisiz olarak en az bir yıl süre ile elde tutulması

İştirak payını elinde tutan kurumun yurt dışı iştirak paylarını, iştirak kazancının elde edildiği tarih itibarıyla en az bir yıl süreyle ve kesintisiz olarak elde tutması gerekmektedir.

Rüçhan hakkı kullanılmak suretiyle veya yurt dışı iştirakin iç kaynaklarından yapılan sermaye artırımları nedeniyle elde edilen iştirak payları için bir yıllık elde tutulma süresinin tespitinde, sahip olunan eski iştirak paylarının elde edilme tarihi esas alınacaktır.

5.2.1.5. Yurt dışı iştirak kazancının iştirak edilen kurumun faaliyette bulunduğu ülke vergi kanunları uyarınca en az %15 oranında gelir ve kurumlar vergisi benzeri toplam vergi yükü taşıması

İştirak kazançlarının, kâr payı dağıtımına kaynak olan kazançlar üzerinden ödenen vergiler dahil olmak üzere doğduğu ülke kanunları uyarınca en az %15 oranında gelir ve kurumlar vergisi benzeri bir vergi yükü taşıması gerekmektedir.

Vergi yükü, yurt dışındaki iştirakin bulunduğu ülkede ilgili dönemde tahakkuk eden ve kâr payı dağıtımına kaynak olan kazançlar üzerinden ödenen vergiler de dahil olmak üzere, toplam gelir ve kurumlar vergisi benzeri verginin, bu dönemde elde edilen toplam dağıtılabilir kurum kazancı ile tahakkuk eden gelir ve kurumlar vergisi toplamına oranlanması suretiyle tespit edilecektir.

Dağıtılabilir kurum kazancının tespitinde, dönem kârından ayrılan karşılıklar ile yedek akçeler, dağıtılabilir kârın bir unsuru olarak kabul edilecektir. İlgili ülke mevzuatı uyarınca ayrılması zorunlu olan yedek akçeler de dağıtılabilir kâr olarak değerlendirilecektir. Diğer taraftan, bulunduğu ülke vergi mevzuatı uyarınca vergiye tabi kazancın tespitinde gider olarak indirimi kabul edilmeyen giderlerin, fiilen yapılmış olup dağıtılması mümkün olmadığından, dağıtılabilir kurum kazancına ilave edilmemesi gerekmektedir.

Yurt dışı iştirak kazançlarına ilişkin vergi yükünün hesabında, fiili yükün dikkate alınması gerekmektedir. Kâr dağıtımı, geçmiş yıl kârlarından veya yedeklerden de yapılabileceği için mükelleflerin, hangi yılın kazancını dağıttıklarına kendilerinin karar vermeleri gerekmektedir. Dolayısıyla, vergi yükü geçmiş yıl karlarının veya yedeklerin ilgili olduğu dönemler itibarıyla ayrı ayrı hesaplanacaktır.

Yurt dışındaki iştirakin kazancı içinde istisna kazanç unsuru bulunması halinde, kazançta istisna uygulandıktan sonra bulunan matrah üzerinden hesaplanan vergi, vergi yükünün tespitinde dikkate alınacaktır. Öte yandan, geçmiş yıl zararlarının mahsubundan sonra hesaplanan bir verginin çıkmaması veya düşük çıkması durumunda, zarar mahsubundan sonraki matraha isabet eden vergi tutarı bulunacak ve bu tutara göre vergi yükünün tespiti yapılacaktır.

Örnek 1: (Y) A.Ş.'nin bir yılı aşkın süreden beri sermayesine %20 oranında iştirak ettiği televizyon üretimi ve satışı alanında faaliyet gösteren yurt dışındaki (Z) A.Ş.'nin ticari kazancının 270 birim, vergiye tabi kazancın tespitinde gider olarak kabul edilmeyen gider tutarının 30 birim, dolayısıyla vergiye tabi kazancının 300 birim olduğunu ve bu kazancın 200 biriminin vergiden istisna olduğunu varsayalım. Aynı zamanda, bu ülkede vergi oranının %25 olması durumunda, vergiye tabi kurum kazancı $[(270+30)-200=]$ 100 birim olacaktır. Hesaplanacak kurumlar vergisi benzeri vergi ise $(100 \times \%25=)$ 25 birim olacak ve bu verginin, dağıtılabilir kazanç olan $(270-25=)$ 245 birim ile hesaplanan kurumlar vergisi olan 25'in toplamı olan 270'e oranlanması $(25/270)$ sonucu bulunacak vergi yükü %9,26 olacaktır. Dolayısıyla elde edilen yurt dışı iştirak kazancı, en az %15 oranında gelir ve kurumlar vergisi benzeri vergi yükü taşımadığından, bu kurumdan elde edilen iştirak kazancının yurt dışı iştirak kazancı istisnasından yararlanması mümkün olmayacaktır.

Buna karşılık, yurt dışı iştirakin bulunduğu ülkede söz konusu istisnadan yararlanılmaması halinde, yurt dışı iştirakin kurum kazancı üzerinden hesaplanan kurumlar vergisi $(300 \times \%25=)$ 75 birim olacak ve bu verginin, kurumlar vergisi düşüldükten sonra kalan dağıtılabilir kazanç olan $(270-75=)$ 195 birim ile hesaplanan kurumlar vergisi olan 75'in toplamı olan $(195+75=)$ 270 birime oranlanması $(75/270)$ sonucu ortaya çıkacak olan vergi yükü %27,78 birim olacaktır. Bu durumda, anılan iştiraktan elde edilen iştirak kazançlarının istisnadan yararlanması gerekmektedir.

Örnekte, yurt dışındaki (Z) Kurumunun kâr payı dağıtması durumunda dağıtılan kâr payları üzerinden ayrıca vergi kesintisi yapılması söz konusu ise yapılacak vergi kesintisinin de vergi yükünün hesabında dikkate alınacağı tabiidir.

Ayrıca, ilgili ülkede istisna kazançlar üzerinden kesinti suretiyle bir vergi ödenmiş olması halinde, toplam vergi yükünün hesabında ödenen bu verginin de dikkate alınması gerekmektedir.

Ancak maddede, vergi yükünün hesabında yurt dışındaki iştirakin bulunduğu ülkede tahakkuk eden ve kâr payı dağıtımına kaynak olan kazançlar üzerinden ödenen vergilerin dikkate alınacağı belirtilmiştir. Madde gerekçesinde verilen örnekte de yurt dışı iştirakin bulunduğu ülkede, kendi kazançları üzerinden tahakkuk eden vergiler, vergi yükünün hesabında dikkate alınmıştır. Bu nedenle vergi yükü hesaplanırken iştirak edilen yabancı kurumun bulunduğu ülkedeki tahakkuk eden gelir ve kurumlar vergisi benzeri vergilerin dikkate alınması gerekmektedir. Söz konusu kurumun başka ülkelerde ödediği veya kurum kazancının dolaylı olarak Türkiye'ye transferinde ödenen vergilerin bu hesaplama dahil edilmemesi gerekmektedir.

Örnek 2: Yurt dışı iştirakin ticari bilançosuna göre oluşan kurum kazancının 90 birim, vergiye tabi kazancın tespitinde gider olarak kabul edilmeyen tutarın 10 birim olması durumunda, vergiye tabi kazanç 100 birim olacaktır. Bu tutarın 50 birimlik bölümünün vergiden istisna edilmiş olması ve ilgili ülkedeki kurumlar vergisi oranının da %15 olması halinde, hesaplanacak kurumlar vergisi $[(100-50) \times \%15=]$ 7,5 birim olacaktır. Bu kurumun vergiden istisna edilmiş olan 50 birimlik kazancı üzerinden %5 oranında vergi kesintisi yapılmıştır. Hesaplanan kurumlar vergisi ile kesilen verginin $(7,5+2,5=10)$

toplamının, dağıtılabilir kazanç (90-10= 80 birim) ile hesaplanan toplam verginin (10 birim) toplamı olan 90 birime oranlanması sonucunda (10/90) vergi yükü %11,1 olacaktır.

Bu durumda, her ne kadar ilgili ülke mevzuatına göre uygulanan nominal vergi oranı %15 olsa da gerçek vergi yükü %11,1 olacaktır.

Örnek 3: Yurt dışı iştirakin ilgili ülkedeki kurum kazancı 150.000 birim, istisna kazancı 100.000 birim ise bu ülkedeki vergiye tabi matrah 50.000 birim olacaktır. Bu matrah üzerinden %10 oranında 5.000 birim vergi tahakkuk ettiği varsayıldığında, bu kazanç üzerindeki vergi yükü (5.000/150.000) %3,33 olacaktır.

150.000 birim kazancı olan kurumun, ilgili yılda uygulanacak istisna kazancının bulunmaması ancak, 100.000 birim geçmiş yıl zararının bulunması durumunda tahakkuk eden vergi yine 50.000 birim matrah üzerinden 5.000 birim olacak, ancak bu durumda vergi yükü (5.000/50.000) %10 olacaktır.

İştirak edilen kurumun esas faaliyet konusunun, finansal kiralama dahil finansman temini veya sigorta hizmetlerinin sunulması ya da menkul kıymet yatırımı olması durumunda, bu kurumdaki elde edilen iştirak kazançlarının kurumlar vergisinden istisna edilebilmesi için kâr payı dağıtımına kaynak olan kazançlar üzerinden ödenen vergiler dahil olmak üzere faaliyette bulunduğu ülke kanunları uyarınca en az %15 oranında gelir ve kurumlar vergisi benzeri bir vergi yükü taşıması yeterli olmayıp en az Türkiye’de uygulanan kurumlar vergisi oranında (%20) veya daha yüksek oranda gelir ve kurumlar vergisi benzeri toplam vergi yükü taşıması gerekmektedir.

5.2.1.6. İştirak kazancının elde edildiği hesap dönemine ilişkin kurumlar vergisi beyannamesinin verilmesi gereken tarihe kadar Türkiye’ye transfer edilmesi

İştirak kazançlarının, elde edildiği hesap dönemine ilişkin yıllık kurumlar vergisi beyannamesinin verilmesi gereken tarihe kadar Türkiye’ye transfer edilmesi gerekmektedir.

Elde edilen iştirak kazançlarının elde edildiği dönemde kurum kazancına dahil edilmesi zorunlu olup bu kazançların kurumlar vergisi beyannamesinin verilme süresinin sonuna kadar Türkiye’ye transfer edilmeyen kısmı istisnadan yararlanamayacaktır. Türkiye’ye bu süre içinde transfer edilmeyen yurt dışı iştirak kazançları, daha sonraki yıllarda Türkiye’ye transfer edilse dahi anılan istisnadan yararlanamayacaktır.

Örneğin, yabancı kurum tarafından 2006 yılı Şubat ayında kâr dağıtımı yapılması halinde, bu iştirak kazancı Türkiye’de 2006 yılı kurum kazancına dahil edilerek, bu hesap dönemine ilişkin kurumlar vergisi beyannamesi ile beyan edilecek olup söz konusu kazancın beyanname verme süresinin sonuna kadar Türkiye’ye transfer edilmiş olması şartıyla istisnadan yararlanılabilecektir.

Geçici vergi dönemleri açısından, iştirak kazançlarının ilgili geçici vergi dönemine ait beyannamenin verileceği tarihe kadar Türkiye’ye transfer edilmesi halinde, bu geçici vergi döneminden itibaren istisnadan yararlanılabilmesi mümkün olacaktır.

Türkiye’ye transfer edilen yurt dışı iştirak kazançlarının, Türk Lirasına çevrilme zorunluluğu bulunmamaktadır.

İştirak kazancı, dağıtıldığı dönemde elde edilmiş sayılacağından, transfer tarihinde ortaya çıkan olumlu veya olumsuz kur farkları istisna tutarının tespitinde dikkate alınmayacaktır.

5.2.2. Yurt dışındaki inşaat işlerinin yapılabilmesi için ilgili ülke mevzuatına göre ayrı bir şirket kurulmasının zorunlu olduğu durumlarda istisna uygulaması

Yurt dışındaki inşaat, onarım, montaj işleri ve teknik hizmetlerin yapılabilmesi için ilgili ülke mevzuatına göre ayrı bir şirket kurulmasının zorunlu olduğu durumlarda, söz konusu şirketlere iştirak edilmesinden elde edilen kazançlara, herhangi bir şart aranmaksızın yurt dışı iştirak kazançları istisnası uygulanacaktır.

Ancak, yurt dışındaki inşaat, onarım, montaj işleri ve teknik hizmetlerin yapılabilmesi için ilgili ülke mevzuatına göre kurulan şirketin ana sözleşmesinde, inşaat, onarım, montaj işleri ve teknik hizmetlerin yapılması için kurulduğunun belirtilmesi ve fiilen bu amaç dışında faaliyetinin bulunmaması şarttır. Bu şartları taşımayan veya başka faaliyet konularıyla da uğraşan şirketlerin bu kapsamda değerlendirilmesi mümkün bulunmamaktadır.

5.3. Tam mükellef anonim şirketlerin yurt dışı iştirak hisselerini elden çıkarmalarına ilişkin istisna

Kurumlar Vergisi Kanununun 5 inci maddesinin birinci fıkrasının (c) bendi ile kazancın elde edildiği tarih itibarıyla aralıksız olarak en az bir yıl süreyle nakit varlıklar dışında kalan aktif toplamının %75 veya daha fazlası, tam mükellef olmayan anonim veya limited şirket niteliğindeki şirketlerin her birinin sermayesine en az %10 oranında iştiraktan oluşan

tam mükellefiyete tabi anonim şirketlerin, en az 2 tam yıl süreyle aktiflerinde yer alan yurt dışı iştirak hisselerinin elden çıkarılmasından doğan kurum kazançları, kurumlar vergisinden istisna edilmiştir.

Buna göre, bentte yer alan istisnadan sadece belli şartları taşıyan tam mükellefiyete tabi anonim şirketler yararlanabilecek olup anonim şirketin;

– Yurt dışı iştiraklerinin anonim veya limited şirket niteliğinde olması ve bu iştiraklerin Türkiye’de tam mükellef olmaması,

– Yurt dışı iştirak kazancının elde edildiği tarih itibarıyla; aralıksız olarak en az bir yıl süreyle nakit varlıklar dışında kalan aktif toplamının %75 veya daha fazlasının yurt dışı iştirak hisselerinden oluşması ve yurt dışı iştiraklerinin her birinin sermayesine en az %10 oranında iştirak etmesi

– Satışa konu iştirak hisselerini, elden çıkarma tarihi itibarıyla en az iki tam yıl (730 gün) süreyle aktifinde tutmuş olması

gerekmektedir.

Dolayısıyla, anonim şirketin nakit varlıklar dışındaki aktif toplamının %75’i veya daha fazlasının, en az bir yıl süreyle yurt dışı iştiraklerinden oluşması gerektiği gibi, anonim şirketin aktifinin %75’ini veya daha fazlasını oluşturan yurt dışı iştiraklerin her birinin sermayesine, en az bir yıl süreyle, en az %10 oranında iştirak edilmesi gerekecektir.

Örneğin; Türkiye’de tam mükellef olan (A) A.Ş.’nin 13/1/2006 tarihi itibarıyla üç tam yıldır aktifinde bulunan ve aralıksız olarak en az bir yıl süreyle nakit varlıklar dışındaki aktif toplamının %80’i tam mükellef olmayan (B), (C) ve (D) anonim veya limited şirket mahiyetindeki şirketlere iştiraktan oluşmaktadır. Söz konusu yurt dışı iştiraklerinin bilançoda görülen kayıtlı değeri 400.000.- YTL, nakit varlıklar dışındaki aktif toplamı ise 500.000.- YTL’dir. (A) A.Ş.’nin bu şirketlerin sermayesine iştirak payları da aşağıdaki gibidir:

– (B) Şirketinin sermayesi 500.000.- YTL, (A) A.Ş.’nin sermaye payı 250.000.- YTL,

– (C) Şirketinin sermayesi 200.000.- YTL, (A) A.Ş.’nin sermaye payı 100.000.- YTL,

– (D) Şirketinin sermayesi 1.000.000.- YTL, (A) A.Ş.’nin sermaye payı 50.000.- YTL’dir.

Bu takdirde, (A) A.Ş.’nin (D) Şirketindeki sermaye payı %5 olduğundan ve bu iştirak payı dışındaki iştiraklerin (A) A.Ş.’nin nakit varlıklar dışındaki aktif toplamına oranı $[(250.000+100.000)/500.000]=$ %70 olacağından, bu kurum istisna uygulaması için gereken şartları taşımamaktadır. Bu nedenle, yurt dışı iştirak hisselerinin satışından elde edilecek kazançlar istisnadan yararlanamayacaktır.

Şayet, (A) A.Ş.’nin (D) Şirketi dışında kalan diğer şirketlere iştirak etmesi nedeniyle, nakit varlıklar dışındaki aktif toplamı %75 şartını taşıyor olsaydı, (D) şirketine ait iştirak hisselerinin elden çıkarılmasından doğan kazançlar için de istisnadan yararlanılabilecekti.

Nakit ve benzeri varlıklar olarak; şirketin kasasında veya bankada bulunan nakit varlıklar, şirket tarafından alınan çekler, altın, Devlet tahvili, Hazine bonosu, Toplu Konut İdaresince çıkarılan veya İMKB’de işlem gören hisse senetleri, tahvil ve bonoların anlaşılması gerekmektedir.

5.4. Emisyon primi kazancı istisnası

Kurumlar Vergisi Kanununun 5 inci maddesinin birinci fıkrasının (ç) bendi ile anonim şirketlerin gerek kuruluşlarında gerekse sermayelerini artırdıkları sırada çıkardıkları payların, itibari değerinde bir bedelle elden çıkarılması halinde oluşan kazançlar kurumlar vergisinden istisna edilmektedir.

İstisna, anonim şirketlerin portföylerinde bulunan başka şirketlere ait hisse senetlerinin elden çıkarılmasından sağlanan kazançları kapsamamaktadır.

5.5. Türkiye’de kurulu fonlar ile yatırım ortaklıklarının kazançlarına ilişkin istisna

Kurumlar Vergisi Kanununun 5 inci maddesinin birinci fıkrasının (d) bendinde;

– Menkul kıymetler yatırım fonları veya ortaklıklarının portföy işletmeciliğinden doğan kazançları,

– Portföyü Türkiye’de kurulu borsalarda işlem gören altın ve kıymetli madenlere dayalı yatırım fonları veya ortaklıklarının portföy işletmeciliğinden doğan kazançları,

– Girişim sermayesi yatırım fonları veya ortaklıklarının kazançları,

- Gayrimenkul yatırım fonları veya ortaklıklarının kazançları,
- Emeklilik yatırım fonlarının kazançları,
- Konut finansmanı fonları ile varlık finansmanı fonlarının kazançları

anılan fon veya ortaklıkların Türkiye’de kurulmuş olmaları şartıyla kurumlar vergisinden istisna edilmiştir.

Bu istisna, anılan fon ve ortaklıkların söz konusu kazançları üzerinden kesinti yoluyla vergi alınmasına engel teşkil etmemektedir.

5.5.1. Menkul kıymetler yatırım fonları veya ortaklıklarının portföy işletmeciliğinden doğan kazançları

Türkiye’de kurulu menkul kıymetler yatırım fonları ile menkul kıymetler yatırım ortaklıklarının portföy işletmeciliğinden doğan kazançları kurumlar vergisinden istisna edilmiştir.

Fon veya ortaklık portföyünde, döviz veya dövize endeksli kıymetlerin bulunması, istisnanın uygulanmasına engel teşkil etmeyecektir.

5.5.2. Portföyü Türkiye’de kurulu borsalarda işlem gören altın ve kıymetli madenlere dayalı yatırım fonları veya ortaklıklarının portföy işletmeciliğinden doğan kazançları

Kurumlar Vergisi Kanununun 5 inci maddesinin birinci fıkrasının (d) bendinin (2) numaralı alt bendi ile Türkiye’de kurulan ve portföyü de Türkiye’de kurulu borsalarda işlem gören altın ve kıymetli madenlere dayalı yatırım fonları veya ortaklıklarının portföy işletmeciliğinden doğan kazançları kurumlar vergisinden istisna edilmiştir.

Dolayısıyla, bu alt bent kapsamına giren kazançların belirlenmesinde, kazancı elde eden fon ve ortaklıkların portföy yapısına bakılacaktır. Fon portföyünün en az %51’ini devamlı olarak;

– Türkiye’de kurulu borsalarda işlem gören altın ile altına dayalı sermaye piyasası araçlarına yatırmış fon ve ortaklıklar "Altın fonu veya ortaklığı",

– Türkiye’de kurulu borsalarda işlem gören altın ve diğer kıymetli madenler ile bu madenlere dayalı sermaye piyasası araçlarına yatırmış fon ve ortaklıklar ise "Kıymetli madenler fonu veya ortaklığı"

olarak kabul edilecektir.

Görülebileceği üzere, söz konusu fonların veya ortaklıkların anılan alt bent kapsamında değerlendirilebilmesi için portföyü oluşturan altın, kıymetli madenler ile bu madenlere dayalı sermaye piyasası araçlarının Türkiye’de kurulu borsalarda işlem görmesi şarttır.

5.5.3. Girişim sermayesi yatırım fonları veya ortaklıklarının kazançları

Türkiye’de kurulu girişim sermayesi yatırım fonları veya ortaklıklarının kazançları, kurumlar vergisinden istisna edilmiştir.

5.5.4. Gayrimenkul yatırım fonları veya ortaklıklarının kazançları

Türkiye’de kurulu gayrimenkul yatırım fonları veya ortaklıklarının kazançları kurumlar vergisinden istisna edilmiştir.

(Ek paragraf: RG-1/12/2017-30257)¹⁶ 29/4/1992 tarihli ve 3794 sayılı Sermaye Piyasası Kanununda Değişiklik Yapılmasına, Bankalar Kanununun Bir Maddesinin Değiştirilmesine ve 35 Sayılı Kanun Hükmünde Kararnamenin Bazı Maddelerinin Yürürlükten Kaldırılmasına Dair Kanun ile mülga 28/7/1981 tarihli ve 2499 sayılı Sermaye Piyasası Kanununda yapılan değişikliklerle gayrimenkul yatırım ortaklıklarının kurulabilmesine imkan sağlanmıştır.

(Ek paragraf: RG-1/12/2017-30257)¹⁷ 25/6/1992 tarihli ve 3824 sayılı Bazı Vergi Kanunlarında Değişiklik Yapılması Hakkında Kanunla mülga 5422 sayılı Kurumlar Vergisi Kanununun 8 inci maddesinin birinci fıkrasının (12) numaralı bendinde yapılan değişiklikle gayrimenkul yatırım fonları veya ortaklıklarının kazançları kurumlar vergisinden istisna edilmiştir.

(Ek paragraf: RG-1/12/2017-30257)¹⁸ Mülga 2499 sayılı Sermaye Piyasası Kanununun 3794 sayılı Kanunla değişik 32, 35 ve 36 ncı maddeleri çerçevesinde 22/7/1995 tarihli ve 22351 sayılı Resmî Gazete’de yayımlanan "Gayrimenkul Yatırım

¹⁶ 1/12/2017 tarihli ve 30257 sayılı Resmi Gazete’de yayımlanan 13 Seri No.lu Kurumlar Vergisi Genel Tebliği ile eklenmiştir.

¹⁷ 1/12/2017 tarihli ve 30257 sayılı Resmi Gazete’de yayımlanan 13 Seri No.lu Kurumlar Vergisi Genel Tebliği ile eklenmiştir.

¹⁸ 1/12/2017 tarihli ve 30257 sayılı Resmi Gazete’de yayımlanan 13 Seri No.lu Kurumlar Vergisi Genel Tebliği ile eklenmiştir.

Ortaklıklarına İlişkin Esaslar Tebliği (Seri: VI, No: 7)"nin "Tanım" başlıklı 3 üncü maddesinde gayrimenkul yatırım ortaklıkları, Tebliğin 16 ncı maddesinde belirtilen gayrimenkuller ve gayrimenkule dayalı sermaye piyasası araçlarından oluşan portföyü işleten ve gayrimenkule dayalı projelere yatırım yapan sermaye piyasası kurumları olarak tanımlanmıştır. Söz konusu Tebliğin "Faaliyet Esasları" başlıklı 16 ncı maddesine göre gayrimenkul yatırım ortaklıkları;

– Gayrimenkule dayalı sermaye piyasası araçlarına (gayrimenkul sertifikası ve konut kredileri karşılığında ihraç edilen varlığa dayalı menkul kıymetler gibi),

– Bina, arsa ve araziden oluşan gayrimenkullere,

– İlgili mevzuat uyarınca gerekli izinleri alınmış, projesi hazırlanmış, inşaaata başlayabilmesi için gerekli belgelerin tam ve doğru olduğu (anılan Tebliğin Ek 1 inci maddesinde belirtilen) ekspertiz şirketlerince onaylanmış gayrimenkule dayalı projelere ve

– Kira geliri elde etmek amacıyla, bitmiş veya asgari %50'si tamamlanmış gayrimenkullere

yatırım yapabilir, gayrimenkuller üzerinde intifa hakkı kurabilir ve bu hakkı kullanabilirler.

(Ek paragraf: RG-1/12/2017-30257)¹⁹ 8/11/1998 tarihli ve 23517 sayılı Resmî Gazete'de yayımlanan "Gayrimenkul Yatırım Ortaklıklarına İlişkin Esaslar Tebliği (Seri: VI, No: 11)" ile Gayrimenkul Yatırım Ortaklıklarına İlişkin Esaslar Tebliği (Seri: VI, No: 7) yürürlükten kaldırılmıştır.

(Ek paragraf: RG-1/12/2017-30257)²⁰ Gayrimenkul Yatırım Ortaklıklarına İlişkin Esaslar Tebliği (Seri: VI, No: 11)'nin "Tanımlar" başlıklı 4 üncü maddesinde gayrimenkul yatırım ortaklığı; anılan Tebliğ ile belirlenmiş usul ve esaslar dahilinde, gayrimenkullere, gayrimenkule dayalı sermaye piyasası araçlarına, gayrimenkul projelerine, gayrimenkule dayalı haklara ve sermaye piyasası araçlarına yatırım yapabilen, belirli projeleri gerçekleştirmek üzere adi ortaklık kurabilen ve Tebliğde izin verilen diğer faaliyetlerde bulunabilen sermaye piyasası kurumları olarak tanımlanmıştır.

(Ek paragraf: RG-1/12/2017-30257)²¹ 5422 sayılı Kurumlar Vergisi Kanunu, 5520 sayılı Kanun ile yürürlükten kaldırılmış, gayrimenkul yatırım fon veya ortaklıklarının kazançlarına ilişkin istisna düzenlemesi, 5520 sayılı Kanunun 5 inci maddesinin birinci fıkrasının (d) bendinin (4) numaralı alt bendinde aynen korunmuştur.

(Ek paragraf: RG-1/12/2017-30257)²² Mülga 2499 sayılı Sermaye Piyasası Kanunu çerçevesinde hazırlanarak 29/1/2009 tarihli ve 27125 sayılı Resmî Gazete'de yayımlanan "Altyapı Gayrimenkul Yatırım Ortaklıklarına İlişkin Esaslar Tebliği (Seri: VI, No: 24)" ile "Altyapı Gayrimenkul Yatırım Ortaklığı" özel bir tür yatırım ortaklığı olarak düzenlenmiştir.

(Ek paragraf: RG-1/12/2017-30257)²³ 6/12/2012 tarihli ve 6362 sayılı Sermaye Piyasası Kanununun 48 inci ve 49 uncu maddelerine dayanılarak hazırlanan III-48.1 sayılı "Gayrimenkul Yatırım Ortaklıklarına İlişkin Esaslar Tebliği" 28/5/2013 tarihli ve 28660 sayılı Resmî Gazete'de yayımlanmış ve söz konusu Tebliğin 51 inci maddesiyle "Gayrimenkul Yatırım Ortaklıklarına İlişkin Esaslar Tebliği (Seri: VI, No: 11)" yürürlükten kaldırılmıştır.

(Ek paragraf: RG-01/12/2017-30257)²⁴ III-48.1 sayılı Gayrimenkul Yatırım Ortaklıklarına İlişkin Esaslar Tebliğinin 4 üncü maddesine göre gayrimenkul yatırım ortaklığı, anılan Tebliğ ile belirlenmiş usul ve esaslar dahilinde, gayrimenkuller, gayrimenkul projeleri, gayrimenkule dayalı haklar, sermaye piyasası araçları ve Kurulca belirlenecek diğer varlık ve haklardan oluşan portföyü işletmek amacıyla paylarını ihraç etmek üzere kurulan ve 6362 sayılı Kanunun 48 inci maddesinde sınırı çizilen faaliyetler çerçevesinde olmak kaydı ile bu Tebliğde izin verilen diğer faaliyetlerde bulunabilen sermaye piyasası kurumudur.

(Ek paragraf: RG-1/12/2017-30257)²⁵ 23/1/2014 tarihli ve 28891 sayılı Resmî Gazete'de yayımlanarak yürürlüğe giren III-48.1.a sayılı "Gayrimenkul Yatırım Ortaklıklarına İlişkin Esaslar Tebliğinde Değişiklik Yapılmasına Dair Tebliğ" ile

19 1/12/2017 tarihli ve 30257 sayılı Resmi Gazete'de yayımlanan 13 Seri No.lu Kurumlar Vergisi Genel Tebliği ile eklenmiştir.

20 1/12/2017 tarihli ve 30257 sayılı Resmi Gazete'de yayımlanan 13 Seri No.lu Kurumlar Vergisi Genel Tebliği ile eklenmiştir.

21 1/12/2017 tarihli ve 30257 sayılı Resmi Gazete'de yayımlanan 13 Seri No.lu Kurumlar Vergisi Genel Tebliği ile eklenmiştir.

22 1/12/2017 tarihli ve 30257 sayılı Resmi Gazete'de yayımlanan 13 Seri No.lu Kurumlar Vergisi Genel Tebliği ile eklenmiştir.

23 1/12/2017 tarihli ve 30257 sayılı Resmi Gazete'de yayımlanan 13 Seri No.lu Kurumlar Vergisi Genel Tebliği ile eklenmiştir.

24 1/12/2017 tarihli ve 30257 sayılı Resmi Gazete'de yayımlanan 13 Seri No.lu Kurumlar Vergisi Genel Tebliği ile eklenmiştir.

25 1/12/2017 tarihli ve 30257 sayılı Resmi Gazete'de yayımlanan 13 Seri No.lu Kurumlar Vergisi Genel Tebliği ile eklenmiştir.

altyapı gayrimenkul yatırım ortaklıklarına ilişkin düzenlemeler III-48.1 sayılı Gayrimenkul Yatırım Ortaklıklarına İlişkin Esaslar Tebliğine ilave edilmiş; aynı Resmî Gazete'de yayımlanan III-48.4 sayılı "Altyapı Gayrimenkul Yatırım Ortaklıklarına İlişkin Esaslar Tebliği (Seri: VI, No: 24)'nin Yürürlükten Kaldırılmasına Dair Tebliğ" ile Altyapı Gayrimenkul Yatırım Ortaklıklarına İlişkin Esaslar Tebliği (Seri: VI, No: 24) yürürlükten kaldırılmıştır.

(Ek paragraf: RG-1/12/2017-30257)²⁶ Söz konusu değişiklikler sonrasında III-48.1 sayılı Gayrimenkul Yatırım Ortaklıklarına İlişkin Esaslar Tebliğinde yer alan düzenlemelere göre altyapı gayrimenkul yatırım ortaklıkları, münhasıran altyapı yatırım ve hizmetlerinden oluşan portföyü işletmek amacıyla kurulan veya dönüşen şirketler olup, altyapı yatırım ve hizmetleri ile ilişkili olmayan gayrimenkuller, gayrimenkul projeleri ve gayrimenkule dayalı haklara yatırım yapamamaktadırlar. Diğer taraftan, anılan Tebliğ kapsamındaki gayrimenkul yatırım ortaklıklarının da ana faaliyet konularına ilişkin gayrimenkul veya gayrimenkul projelerine bağlı olarak yürütülen ve arızı nitelik taşıyanlar hariç olmak üzere, altyapı yatırım ve hizmetleri ile bunlar kapsamındaki varlık ve haklara yatırım yapamayacakları düzenlenmiştir.

(Ek paragraf: RG-1/12/2017-30257)²⁷ III-48.1 sayılı Tebliğde münhasıran altyapı yatırım ve hizmetlerinden oluşan portföyü işletecek gayrimenkul yatırım ortaklıkları için asgari çıkarılmış sermaye ve öz sermaye şartına, kuruluş ve dönüşümü takip eden belli bir süre içinde payların halka arz edilmesine veya nitelikli yatırımcılara satılma zorunluluğuna, yapılacak yatırımlarla ilgili asgari şartlara ilişkin ayrıntılı ve gayrimenkul yatırım ortaklıklarından ayrılan düzenlemeler yapılmıştır.

(Ek paragraf: RG-1/12/2017-30257)²⁸ Bu kapsamda, gayrimenkul yatırım fon veya ortaklıklarının kazançlarına yönelik olarak 1992 yılında 3824 sayılı Kanunla yapılan değişiklikle ihdas edilen ve 5520 sayılı Kurumlar Vergisi Kanununun 5 inci maddesinin birinci fıkrasının (d) bendinin (4) numaralı alt bendinde de aynen korunan istisna düzenlemesi, esas itibarıyla gayrimenkuller, gayrimenkul projeleri ve gayrimenkule dayalı haklardan oluşan bir portföyü işleten gayrimenkul yatırım fon veya ortaklıklarının kazançlarını kapsamaktadır. Söz konusu gayrimenkul yatırım fon veya ortaklıklarının portföylerini oluştururken, Sermaye Piyasası Kurulunun belirlediği gayrimenkullere, gayrimenkul projelerine ve gayrimenkule dayalı haklara yatırım yapma zorunluluk oranından kalan kısmını mevduat, katılma hesabı, repo, iştirak ve belirlenen diğer varlık ve haklardan oluşturmaları istisna uygulanmasına engel teşkil etmeyecektir.

(Ek paragraf: RG-1/12/2017-30257)²⁹ Portföyü, yukarıda belirtilen gayrimenkul yatırım fon veya ortaklıklarından farklı olarak, altyapı yatırım ve hizmetleri gibi diğer varlık ve haklardan oluşan yatırım fon veya ortaklıklarının kazançlarının Kanunun 5 inci maddesinin birinci fıkrasının (d) bendinin (4) numaralı alt bendi kapsamında istisnaya konu edilmesi mümkün değildir. Bu fon veya ortaklıkların, sermaye piyasası mevzuatına göre kurulmuş olmaları ya da unvanlarında "Gayrimenkul Yatırım Fonu" veya "Gayrimenkul Yatırım Ortaklığı" ibarelerinin bulunması, bunların anılan istisnadan faydalanmasını sağlamayacaktır.

5.5.5. Emeklilik yatırım fonlarının kazançları

Türkiye'de kurulu emeklilik yatırım fonlarının kazançları kurumlar vergisinden istisna edilmiştir.

5.5.6. Konut finansmanı fonları ile varlık finansmanı fonlarının kazançları

Türkiye'de kurulu konut finansmanı fonları ile varlık finansmanı fonlarının kazançları kurumlar vergisinden istisna edilmiştir.

5.6. Taşınmazlar ve iştirak hisseleri ile kurucu senetleri, intifa senetleri ve rüçhan hakları satış kazancı istisnası

5.6.1. Kurumlar Vergisi Kanununun yayım tarihinden önce gerçekleşen satış işlemlerinde istisna uygulaması

26 1/12/2017 tarihli ve 30257 sayılı Resmi Gazete'de yayımlanan 13 Seri No.lu Kurumlar Vergisi Genel Tebliği ile eklenmiştir.

27 1/12/2017 tarihli ve 30257 sayılı Resmi Gazete'de yayımlanan 13 Seri No.lu Kurumlar Vergisi Genel Tebliği ile eklenmiştir.

28 1/12/2017 tarihli ve 30257 sayılı Resmi Gazete'de yayımlanan 13 Seri No.lu Kurumlar Vergisi Genel Tebliği ile eklenmiştir.

29 1/12/2017 tarihli ve 30257 sayılı Resmi Gazete'de yayımlanan 13 Seri No.lu Kurumlar Vergisi Genel Tebliği ile eklenmiştir.

Kurumlar Vergisi Kanununun 5 inci maddesinin birinci fıkrasının (e) bendinde, taşınmazlar ve iştirak hisseleri ile kurucu senetleri, intifa senetleri ve rüçhan haklarının satışından doğan kazançlara ilişkin istisna düzenlenmektedir. İstisnanın amacı, kurumların bağlı değerlerinin ekonomik faaliyetlerde daha etkin bir şekilde kullanılmasına olanak sağlanması ve kurumların mali bünyelerinin güçlendirilmesidir. Bu bentte belirtilen koşulların sağlanması halinde, kurumların en az iki tam yıl süreyle aktiflerinde yer alan taşınmazlar ve iştirak hisseleri ile aynı süreyle sahip oldukları kurucu senetleri, intifa senetleri ve rüçhan haklarının satışından doğan kazançların %75'lik kısmı kurumlar vergisinden istisna edilmektedir.

5520 sayılı Kurumlar Vergisi Kanununun 37 nci maddesinde, Kanunun 5 inci maddesinin birinci fıkrasının (e) bendinin yürürlük tarihi, Kanunun yayım tarihi olan 21/6/2006 tarihi olarak belirlenmiş ve bu tarih itibarıyla da mülga 5422 sayılı Kanunun 8 inci maddesinin (5) ve (12) numaralı bentleri yürürlükten kalkmış bulunmaktadır.

Dolayısıyla, taşınmazlar ve iştirak hisseleri (kurucu senetleri ve intifa senetleri dahil) ile rüçhan haklarının 21/6/2006 tarihinden önce satışından elde edilen kazançlar için 5520 sayılı Kanunun geçici 1 inci maddesinin onuncu fıkrası uyarınca, mülga 5422 sayılı Kanunun 8 inci maddesinin (5) ve (12) numaralı bentlerinde yer alan hükümler uygulanacaktır.

Her ne kadar, 5520 sayılı Kanunun 36 ncı maddesiyle, mülga 5422 sayılı Kurumlar Vergisi Kanunu ile ek ve değişiklikleri yürürlükten kaldırılmış olsa da 5520 sayılı Kanunun geçici 1 inci maddesinin onuncu fıkrasında, "Bu Kanunun yürürlüğünden önceki dönemler itibarıyla 5422 sayılı Kanun hükümlerinin uygulanmasına devam olunur." hükmü yer almaktadır.

Bu itibarla, söz konusu istisna hükmünün yürürlüğünün Kanunun yayım tarihi olarak belirlenmiş olması, 1/1/2006 tarihi ile 21/6/2006 tarihleri arasında mülga 5422 sayılı Kurumlar Vergisi Kanununun 8 inci maddesinin (5) ve (12) numaralı bentlerinin uygulanmasına engel teşkil etmeyecektir.

5520 sayılı Kanunun 37 nci maddesi ile Kanunun diğer bazı maddelerinin de yürürlük tarihleri farklı belirlenmiştir. Örneğin, 13 ve 35 inci maddelerin yürürlük tarihi 1/1/2007 olarak öngörülmüştür. Dolayısıyla Kanunun bütün maddeleri 1/1/2006 tarihinde yürürlüğe girmediğinden, maddelerin yürürlük tarihine göre, mülga 5422 sayılı Kanun hükümlerinin uygulanacağı dönemlerin belirlenmesi gerekmektedir. Yani;

– Taşınmazların ve iştirak hisseleri (kurucu senetleri ve intifa senetleri dahil) ile rüçhan haklarının satış kazancı istisnasında, 21/6/2006 tarihine kadar, mülga 5422 sayılı Kanunun 8 inci maddesinin (5) ve (12) numaralı bentleri,

– "Transfer fiyatlandırması yoluyla örtülü kazanç dağıtımı" başlıklı 13 üncü maddenin uygulanmasında, 1/1/2007 tarihine kadar, mülga 5422 sayılı Kanunun 17 nci maddesi,

– "Muafiyet, istisna ve indirimlerin sınırı" başlıklı 35 inci maddenin uygulanmasında, 1/1/2007 tarihine kadar, mülga 5422 sayılı Kanunun mükerrer 45 inci maddesi

uygulanacaktır.

Öte yandan, 21/6/2006 tarihinden önce gerçekleşen taşınmazlar ve iştirak hisseleri satışında, mülga 5422 sayılı Kanunun 8 inci maddesinin (12) numaralı bendi uygulanacağından, satıştan elde edilen kazancın tamamı, anılan maddede yer alan şartlar dahilinde istisnadan yararlanacaktır. Dolayısıyla, istisnanın uygulanabilmesi için kazancın sermayeye ilave edilmesine karar verilmesi, sermayeye ilave edilme işleminin satışın yapıldığı yılı izleyen ikinci takvim yılının sonuna kadar gerçekleştirilmesi ve diğer şartların yerine getirilmesi gerekmektedir. Söz konusu tarihten önce gerçekleşen rüçhan haklarının satışında da mülga 5422 sayılı Kanunun 8 inci maddesinin (5) numaralı bendinin uygulanacağı tabiidir.

5.6.2. Kurumlar Vergisi Kanununun yayım tarihinden sonra gerçekleşen satış işlemlerinde istisna uygulaması

Kurumlar Vergisi Kanununun yayım tarihi olan 21/6/2006 tarihinden sonra gerçekleşecek taşınmazlar ve iştirak hisseleri ile kurucu senetleri ve intifa senetlerinin satışlarında doğan kazançlara anılan Kanunun 5 inci maddesinin birinci fıkrasının (e) bendinde yer alan hükümler uygulanacaktır. Buna göre, bentte yer alan şartlar dahilinde elde edilen kazançların %75'i istisna kazanç olarak dikkate alınacak olup kalan kısım ise vergilendirilecektir.

(Ek paragraf: RG-23/12/2017-30289)³⁰ 7061 sayılı Kanunun 89 uncu maddesinin birinci fıkrasının (a) bendiyle 5520 sayılı Kanunun 5 inci maddesinin birinci fıkrasının (e) bendinin birinci cümlesi değiştirilmiş olup söz konusu değişikliğin yürürlüğe girdiği 5/12/2017 tarihinden itibaren (bu tarih dahil) yapılan taşınmaz satışlarından elde edilen kazancın %50'lik

³⁰ 30 23/12/2017 tarihli ve 30279 sayılı Resmî Gazete'de yayımlanan 14 Seri No.lu Kurumlar Vergisi Genel Tebliği ile eklenmiştir.

kısmına istisna uygulanacak; bu tarihten önce yapılan taşınmaz satışlarından elde edilen kazancın ise %75'lik kısmı istisna uygulamasına konu edilebilecektir.

(Ek paragraf: RG-5/5/2012-28283) (Mülga paragraf: RG-31/12/2016-29935 3.Mükerrer)³¹

İstisna uygulamasına ilişkin açıklamalar aşağıda yapılmış bulunmaktadır.

5.6.2.1. İstisnadan yararlanacak olanlar

Söz konusu istisna hükmünden, dar mükellef kurumlar da dahil olmak üzere, tüm kurumlar vergisi mükellefleri yararlanabilecektir.

5.6.2.2. İstisnanın uygulanmasına konu olacak iktisadi kıymetler

5.6.2.2.1. Taşınmazlar

İstisnaya konu olan taşınmazlar, Türk Medeni Kanununda "Taşınmaz" olarak tanımlanan ve esas niteliği bakımından bir yerden başka bir yere taşınması mümkün olmayan, dolayısıyla yerinde sabit olan mallardır.

Bunlar Türk Medeni Kanununun 704 üncü maddesinde;

- Arazi,
- Tapu siciline ayrı sayfaya kaydedilen bağımsız ve sürekli haklar,
- Kat mülkiyeti kütüğüne kayıtlı bağımsız bölümler

olarak sayılmıştır.

Elden çıkarılacak taşınmazlardan doğacak kazancın, bu istisna uygulamasına konu olabilmesi için taşınmazın Türk Medeni Kanununun 705 inci maddesi gereğince kurum adına tapuya tescil edilmiş olması gerekmektedir. Bu nedenle, ilgili kurum adına tapuya tescili yapılmamış bir binanın satışından doğan kazançta bu istisna uygulanmayacaktır.

Fiiliyatta cins tashihinin kurum adına tapuya tescilinin yapılmasında çeşitli nedenlerle gecikmeler olabilmektedir. Bu gibi durumlarda, taşınmazın işletme aktifinde iki yıl süreyle bulunup bulunmadığının, tespitinde, işletmede iki yıldan fazla süreyle sahip olunarak fiilen kullanıldığının, yapı inşaatı ruhsatı, vergi dairesi tespiti veya resmi kurum kayıtlarından birisi ile tevsik edilebilmesi mümkün olabilecektir.

Örneğin; organize sanayi bölgeleri tarafından verilen tahsis belgesine istinaden veya çeşitli nedenlerle iki yıldan fazla süreyle fiilen kullanılan ancak, tapuda kurum adına henüz tescil edilmemiş bir taşınmazın tahsis belgesine dayanılarak veya zilyetliğin devri suretiyle satılması durumunda bir taşınmaz satışından bahsedilemeyeceğinden istisna uygulanmayacak, ancak, iki tam yıl kullanıldığı yukarıda yer alan açıklamalar çerçevesinde tevsik edilen taşınmazın tapuda kurum adına tescil edildikten sonra satılması halinde, satıştan elde edilen kazançlar bu istisna kapsamında değerlendirilecektir.

Taşınmaz tanımına, taşınmazın bütünleyici parçası niteliğinde olan unsurları da girecektir. Bütünleyici parça, Türk Medeni Kanununun 684 üncü maddesinde, "Bir şeye malik olan kimse, o şeyin bütünleyici parçalarına da malik olur. Bütünleyici parça, yerel âdetlere göre asıl şeyin temel unsuru olan ve o şey yok edilmedikçe, zarara uğratılmadıkça veya yapısı değiştirilmedikçe ondan ayrılmasına olanak bulunmayan parçadır." şeklinde tanımlanmıştır.

Taşınmaz tanımına, taşınmazın eklentisi niteliğinde olan unsurlar girmeyecektir. Eklenti, Türk Medeni Kanununun 686 ncı maddesinde; "Bir şeye ilişkin tasarruflar, aksi belirtilmedikçe onun eklentisini de kapsar. Eklenti, asıl şey malikinin anlaşılabilen arzusuna veya yerel âdetlere göre, işletilmesi, korunması veya yarar sağlaması için asıl şeye sürekli olarak özgülenen ve kullanılmasında birleştirme, takma veya başka bir biçimde asıl şeye bağlı kılınan taşınır maldır. Eklenti, asıl şeyden geçici olarak ayrılmakla bu niteliğini kaybetmez." şeklinde tanımlanmıştır.

İstisna uygulaması sabit üretim vasıtası niteliğindeki makineler açısından değerlendirildiğinde, makinelerin sökülmesi gerektiği zaman bina tahrip olacak veya zarar görecektir ise bu makineler binanın bütünleyici parçası olarak kabul edilecektir. Aynı şekilde, bina ile birlikte bir bütün oluşturan ve birbirinden ayrılmaları halinde istenilen faydayı sağlamayacak durumda

³¹ 31/12/2016 tarihli ve 29935 3. Mükerrer sayılı Resmi Gazete'de yayımlanan 11 Seri No.lu Kurumlar Vergisi Genel Tebliği ile kaldırılmıştır. Kaldırılmadan önceki hali: 6111 sayılı Kanunla 25/2/2011 tarihinden itibaren uygulanmak üzere mevcut maddeye eklenen parantez içi hüküm gereği taşınmazların kaynak kuruluşlarca kira sertifikası ihracı amacıyla varlık kiralama şirketlerine satışı ile bu varlıkların varlık kiralama şirketlerince taşınmazın devralındığı kuruma satışından doğan kazançların tamamı vergiden istisna edilebilecektir.

olan makineler de binanın bütünleyici parçasıdır. Bunlara örnek olarak transformatörler, kazanlar, zemine raptedilen türbinler sayılabilir.

Taşınmazlarla birlikte satışa konu olan ve o taşınmazın bütünleyici parçası sayılan şeylerin satışından elde edilen kazançlar da istisna kapsamında değerlendirilecektir. Ancak, taşınmazın zeminine veya duvara sabitlenmiş olmakla birlikte münferiden veya toplu olarak sökülüp satılması mümkün olan ve bu takdirde işletmenin sınaî olma vasfını değiştirmeyen ve üretimi de aksatmayan makine ve benzeri aletler bütünleyici parça niteliğinde değerlendirilemeyeceğinden bunların satışından doğan kazanç, istisnadan yararlanamayacaktır.

Öte yandan, makinelerin taşınmazdan bağımsız olarak satılması halinde, müteammim cüz olma vasıfları kalmayacağından, bunların satışı menkul mal satışı olarak kabul edilecektir.

5.6.2.2.2. İştirak hisseleri, kurucu senetleri ve intifa senetleri

Maddede yer alan "iştirak hisseleri" deyimi, menkul değerler portföyüne dahil hisse senetleri ile ortaklık paylarını ifade etmektedir.

Bunlar,

– Anonim şirketlerin ortaklık payları veya hisse senetleri (Sermaye Piyasası Kanununa göre kurulan yatırım ortaklıkları hisse senetleri dahil),

– Limited şirketlere ait iştirak payları,

– Sermayesi paylara bölünmüş komandit şirketlerin komanditer ortaklarına ait ortaklık payları,

– İş ortaklıkları ile adi ortaklıklara ait ortaklık payları,

– Kooperatiflere ait ortaklık payları

olarak sıralanabilir.

Sermaye Piyasası Kurulunun düzenleme ve denetimine tabi fonların katılma belgeleri ise iştirak hissesi olarak değerlendirilmeyecektir.

Mülga 5422 sayılı Kanunun uygulanmasında, kurucu senetleri ile diğer intifa senetlerinin elden çıkarılmasından doğan kazançlar anılan Kanunun 8 inci maddesinin (12) numaralı bendine göre kurumlar vergisinden istisna edilmekteydi. 5520 sayılı Kanunda yapılan düzenlemeyle konuya Kanunun lafzında da yer verilmek suretiyle uygulamaya açıklık kazandırılmıştır.

5.6.2.2.3. Rüçhan hakları

Anonim şirketler ile eshamlı komandit şirketlerin sermaye artırımına gitmeleri durumunda, bu şirketlerin hisse senetlerini aktifinde bulunduran kurumlar, bedelli veya bedelsiz olarak yapılan bu sermaye artırımına katılabilecekleri gibi yeni hisse senedi rüçhan hakkı kuponlarını (öncelikli alım hakkı) başkalarına da satabilmektedirler. Söz konusu rüçhan haklarının satışından elde edilen kazançların %75'i istisnadan yararlanabilecektir.

5.6.2.3. İstisna uygulamasına ilişkin şartlar

5.6.2.3.1. İki tam yıl süre ile aktifte bulundurulma

İstisna uygulamasına konu olacak taşınmazlar ve iştirak hisseleri ile kurucu senetleri, intifa senetleri ve rüçhan haklarının en az iki tam yıl (730 gün) süreyle kurumun aktifinde yer alması, diğer bir ifadeyle kurumun bu değerlere iki tam yıl süreyle bilfiil sahip olması gerekmektedir.

Örneğin; 2 Şubat 2005 tarihinde iktisap edilmiş ve aktife alınmış bir taşınmazın, 2 Şubat 2007 tarihinden sonra (bu tarih dahil) satılması ve diğer şartların da gerçekleşmesi halinde bu satıştan doğan kazanç kurumlar vergisinden istisna edilecektir.

(Ek paragraf:RG-5/5/2012-28283) (Mülga:RG-31/12/2016-29935 3.Mükerrer)³²

³² 31/12/2016 tarihli ve 29935 3. Mükerrer sayılı Resmî Gazete'de yayımlanan 11 Seri No.lu Kurumlar Vergisi Genel Tebliği ile kaldırılmıştır. Kaldırılmadan önceki hali: 11 Seri No.lu Kurumlar Vergisi Genel Tebliği ile bu bölümden çıkarılmıştır. 6111 sayılı Kanunla 25/2/2011 tarihinden itibaren uygulanmak üzere mevcut maddeye eklenen parantez içi hüküm gereği taşınmazların; kaynak kuruluşlarca kira sertifikası ihracı amacıyla varlık kiralama şirketlerine satışı ile bu varlıkların varlık kiralama şirketlerince taşınmazın devralındığı kuruma satışında, en az iki tam yıl süreyle aktifte bulundurma şartı aranmayacaktır.

5.6.2.3.1.1. Bedelsiz olarak veya rüçhan hakkı kullanılmak suretiyle elde edilen hisse senetlerinde iktisap tarihi

Kurumların mevcut hisse senetleri dolayısıyla ellerinde bulunan rüçhan hakkı kuponları karşılığında itibari değeriyle yeni hisse senedi iktisap etmeleri halinde, yeni iktisap edilen söz konusu hisse senetleri açısından iktisap tarihi olarak, eski hisse senetleri ya da iştirak hissesinin iktisap tarihi esas alınacaktır. Aynı durum, iştirak edilen kurumun nedeni ne olursa olsun yapmış olduğu sermaye artışı dolayısıyla bedelsiz olarak iktisap edilen hisse senetleri açısından da geçerli olacaktır.

Bunun dışında, rüçhan hakkı dolayısıyla itibari değerinden farklı bir değerle hisse senedi iktisap edilmesi durumunda; bu hisse senetlerinin iktisap tarihi olarak, eski hisse senetleriyle ilişkilendirilmeksizin, fiilen kurumun aktifine girdikleri tarih esas alınacaktır.

5.6.2.3.1.2. Devir ve bölünme hallerinde iktisap tarihi

Kurumlar Vergisi Kanununun 19 ve 20 nci maddeleri kapsamında gerçekleştirilen devir, tam ve kısmi bölünme hallerinde, devir veya bölünme suretiyle devralınan taşınmazlar, iştirak hisseleri, kurucu senetleri ve intifa senetleri ile rüçhan haklarının iktisap tarihi olarak, devir alınan veya bölünen kurumdaki iktisap tarihi esas alınacaktır.

5.6.2.3.1.3. İnşa halindeki binalarda 2 yıllık sürenin tespiti

Kurumlar tarafından, inşaatı henüz tamamlanmayan, fiilen kullanma imkanı da bulunmayan binaların satılması halinde; kurum aktifinde iki tam yıl kayıtlı olması koşuluyla, sadece binanın arsasının satış kazancına tekabül eden kısmı kurumlar vergisinden istisna olacaktır.

Ancak, arsa üzerinde inşa edilen ve aktife kaydedilen binanın, kurum adına tapuya tescil edilerek satılması halinde, satılan binanın iki yıllık aktifte bulundurulma süresinin başlangıç tarihi olarak, inşaatın tamamlandığı ve bina olarak kullanılmaya başlandığı tarih esas alınacaktır.

5.6.2.3.1.4. Aynı kuruma ait iştirak hisselerinin iktisabında 2 yıllık sürenin tespiti

Kurumlar vergisi mükelleflerinin, aynı kuruma ait değişik tarihler itibarıyla iktisap ettikleri iştirak hisselerinin bir kısmını satmaları durumunda, söz konusu iştirak hisselerinin iki tam yıl aktifte yer alma şartını sağlayıp sağlamadığının tespitinde ilk giren ilk çıkar (FIFO) yönteminin kullanılması gerekmektedir.

(Ek Bölüm: RG-31/12/2016-29935 3.Mükerrer)³³ 5.6.2.3.1.5. Sat-kirala-geri al işlemine veya kira sertifikası ihracına konu edilen taşınmazların üçüncü kişilere satışında 2 yıllık sürenin tespiti

21/11/2012 tarihli ve 6361 sayılı Finansal Kiralama, Faktoring ve Finansman Şirketleri Kanunu kapsamında geri kiralama amacıyla ve sözleşme sonunda geri alınması şartıyla, kurumlar tarafından finansal kiralama şirketleri, katılım bankaları ile kalkınma ve yatırım bankalarına devredilen taşınmazların kiracı tarafından üçüncü kişilere satışında, aktifte bulundurma süresinin hesabında, bu taşınmazların sat-kirala-geri al işlemi dolayısıyla finansal kiralama şirketi, katılım bankaları, kalkınma ve yatırım bankalarının aktifinde bulunduğu süreler de dikkate alınır.

Aynı şekilde, 6/12/2012 tarihli ve 6362 sayılı Sermaye Piyasası Kanunu kapsamında kira sertifikası ihracı amacıyla varlık kiralama şirketlerine devredilen taşınmazların kaynak kuruluş tarafından üçüncü kişilere satışında, aktifte bulundurma süresinin hesabında, bu taşınmazların kira sertifikası ihracı amacıyla varlık kiralama şirketinin aktifinde bulunduğu süreler de dikkate alınır.

Örnek: (A) A.Ş.'nin 6/6/2016 tarihinde iktisap ederek aktifine aldığı taşınmazı, şirketin finansman ihtiyacı dolayısıyla 23/9/2016 tarihinde (B) Kalkınma Bankası A.Ş.'ye geri kiralama amacıyla ve sözleşme sonunda geri alınması şartıyla devredilmiştir. (B) Kalkınma Bankası A.Ş. bu taşınmazı 7 yıllığına (A) A.Ş.'ye geri kiralamıştır. (B) Kalkınma Bankası A.Ş. sözleşme süresi sonunda bu taşınmazı 25/9/2023 tarihinde (A) A.Ş.'ye geri satmıştır.

(A) A.Ş. bu taşınmazını 8/12/2023 tarihinde (C) Ltd. Şti.'ne satmıştır.

(A) A.Ş.'nin 6/6/2016 tarihinde iktisap etmiş olduğu taşınmazın (C) Ltd. Şti.'ne satışında istisna uygulanırken, 2 tam yıl aktifte yer alma şartının sağlanıp sağlanmadığının tespitinde bu taşınmazın (B) Kalkınma Bankası A.Ş.'nin aktifinde bulunduğu süre de dikkate alınacaktır. Buna göre, (A) A.Ş.'nin finansman temini amacıyla sat-kirala-geri al işlemine konu ettiği taşınmazını 8/12/2023 tarihinde (C) Ltd. Şti.'ne satışında istisna uygulaması açısından iki tam yıllık aktifte yer alma şartının sağlanıp sağlanmadığının tespitinde 6/6/2016 ile 8/12/2023 tarihleri arasındaki süre dikkate alınacaktır.

5.6.2.3.2. Satış kazancının fon hesabında tutulması

³³ 31/12/2016 tarihli ve 29935 3. Mükerrer sayılı Resmi Gazete'de yayımlanan 11 Seri No.lu Kurumlar Vergisi Genel Tebliği ile eklenmiştir.

Taşınmazlar ve iştirak hisseleri ile kurucu senetleri, intifa senetleri ve rüçhan haklarının satışında kazanç, satış işlemi ile birlikte doğacağından, satış işlemi ister peşin isterse vadeli olarak yapılmış olsun istisna, satışın yapıldığı dönemde uygulanacaktır.

(Değişik paragraf: RG-20/11/2008-27060)³⁴ Bu değerlerin satışından elde edilecek kazancın istisnadan yararlanan kısmının, pasifte özel bir fon hesabına alınması ve satışın yapıldığı yılı izleyen beşinci yılın sonuna kadar söz konusu fon hesabında tutulması gerekmektedir. Bu çerçevede, fon hesabına alınma işleminin, satışın yapıldığı yılı izleyen hesap döneminin başından itibaren kazancın beyan edildiği döneme ait kurumlar vergisi beyannamesinin verildiği tarihe kadar yapılması gerekmektedir. Dolayısıyla, istisnadan yararlanacak olan kazanç tutarı, satışın yapıldığı dönemin genel sonuç hesaplarına yansiyacak olup kurumlar vergisi beyannamesinin ilgili satırında gösterilmek suretiyle istisnadan yararlanılabilecektir. Anılan istisnadan geçici vergi dönemleri itibarıyla da yararlanılması mümkün olup belirtilen süre zarfında söz konusu kazancın fon hesabına alınmaması durumunda, kurumlar vergisi beyannamesinde istisnadan yararlanılabilmesi mümkün olmadığı gibi geçici vergi dönemleri itibarıyla yararlanılan istisna nedeniyle zamanında tahakkuk etmeyen vergilerden kaynaklanan vergi ziyai cezası ve gecikme faizinin ayrıca aranacağı tabiidir.

Fon hesabına alınan kazanç tutarının mükelleflerce sermayeye ilavesi mümkün bulunmaktadır. Ancak, fon hesabına alınan kazanç tutarının sermayeye ilave dışında, beş yıl içinde başka bir hesaba nakledilmesi, işletmeden çekilmesi veya dar mükellef kurumlarca ana merkeze aktarılması ya da kurumun tasfiyesi halinde, istisna uygulanması nedeniyle zamanında tahakkuk etmeyen vergiler, vergi ziyai cezası ve gecikme faizi ile birlikte tahsil edilecektir.

İstisna, satış kazancının %75'ine uygulandığından, kazancın tamamının fon hesabına alınma şartı bulunmayıp, sadece istisnadan yararlanan kazanç kısmının söz konusu fon hesabına alınması yeterlidir. **(Ek cümle: RG- 23/12/2017-30279)**³⁵ 5/12/2017 tarihinden itibaren yapılan taşınmaz satışlarından elde edilen kazancın ise %50'lik kısmına istisna uygulanacağından, bu tarihten itibaren yapılan taşınmaz satışlarına ilişkin olarak kazancın sadece istisnaya konu edilen %50'lik kısmı fon hesabına alınacaktır.

Öte yandan, istisna uygulamasında mükelleflerin kazancın belli bir kısmı için istisnadan yararlanabilmeleri mümkün bulunmaktadır. İstisnadan kısmen yararlanılması halinde, yararlanılmayan bu kazanç tutarı için sonraki yıllarda istisnadan yararlanılabilmesi mümkün değildir. İstisnadan yararlanması öngörülen kazanç kısmının fon hesabına alınan kazanç kısmından büyük olamayacağı da tabiidir.

Örnek 1: 5 Mayıs 2007 tarihinde taşınmaz satışından 200.000.- YTL kazanç elde edilmiş ve bu kazanç tutarının %75'i olan 150.000.- YTL için 2007 yılı geçici vergi dönemlerinde ve yıllık kurumlar vergisi beyannamesinde istisnadan yararlanılmıştır. İstisnadan yararlanılan bu tutarın pasifte özel bir fon hesabına alınması ve fon hesabında bulunan bu tutarın 31/12/2012 tarihine kadar da sermayeye ilave dışında başka bir hesaba aktarılmaması veya işletmeden çekilmemesi gerekmektedir.

Peşin satışlarda olduğu gibi vadeli satış halinde de satıştan doğan kazanç kısmının %75'i, beş yıl süreyle özel bir fon hesabında tutulmak şartıyla satışın yapıldığı dönemde istisnadan yararlanabilecektir. Ancak, satış bedelinin tamamının, satışın yapıldığı yılı izleyen ikinci takvim yılının sonuna kadar tahsil edilmesi şarttır. Bu süre içinde tahsil edilmeyen satış bedeline isabet eden istisna nedeniyle zamanında tahakkuk ettirilmeyen vergiler, vergi ziyai cezası ve gecikme faizi ile birlikte tahsil edilecektir. Bu nedenle, mükelleflerin istisna uygulayabilecekleri kazanç tutarını doğru olarak belirlemeleri gerekmektedir.

Örnek 2: Maliyet bedeli 200.000.- YTL olan bir taşınmaz, 2007 yılında 1.000.000.- YTL'ye vadeli olarak satılmıştır. Satışa ilişkin tahsilat 2007 yılında 300.000.- YTL, 2008 yılında 300.000.- YTL, 2009 yılında 300.000.- YTL ve 2010 yılında 100.000.- YTL olarak gerçekleştirilecektir. Ancak kurum, kazancın %75'ini (800.000 x %75 = 600.000.- YTL) 2007 yılı içinde özel bir fon hesabına almış bulunmaktadır.

2010 yılında tahsil edilen 100.000.- YTL'ye isabet eden [(100.000 x %80) x %75=] 60.000.- YTL kazanç kısmı için istisnadan yararlanılabilmesi mümkün bulunmamaktadır. Bu kazanç tutarına istisna uygulanmış olması halinde, istisnaya

³⁴ 20/11/2008 tarihli ve 27060 sayılı Resmi Gazete'de yayımlanan 3 Seri No.lu Kurumlar Vergisi Genel Tebliği ile değiştirilmiştir. Değiştirilmeden önceki hali: Bu değerlerin satışından elde edilecek kazancın istisnadan yararlanan kısmının, pasifte özel bir fon hesabına alınması ve satışın yapıldığı yılı izleyen beşinci yılın sonuna kadar söz konusu fon hesabında tutulması gerekmektedir. Fon hesabına alınan kazanç tutarının mükelleflerce sermayeye ilavesi mümkün bulunmaktadır. Ancak, fon hesabına alınan kazanç tutarının sermayeye ilave dışında, beş yıl içinde başka bir hesaba nakledilmesi, işletmeden çekilmesi veya dar mükellef kurumlarca ana merkeze aktarılması ya da kurumun tasfiyesi halinde, istisna uygulanması nedeniyle zamanında tahakkuk etmeyen vergiler vergi ziyai cezası ve gecikme faizi ile birlikte tahsil edilecektir.

³⁵ 23/12/2017 tarihli ve 30279 sayılı Resmi Gazete'de yayımlanan 14 Seri No.lu Kurumlar Vergisi Genel Tebliği ile eklenmiştir.

konu olan 60.000.- YTL nedeniyle 2007 hesap dönemine ilişkin olarak tahakkuk etmesi gereken kurumlar vergisi (geçici vergi dahil) vergi ziyasına uğramış olacağından vergi aslı, vergi ziyası cezası ve gecikme faizi ile birlikte tahsil edilecektir.

2007 yılı beyannamesinin verilmesi sırasında, mükellef kurum tarafından, satıştan elde edilen kazanç 800.000.- YTL olmasına rağmen, istisna kazanç tutarının $[(900.000 \times \%80) \times \%75=]$ 540.000.- YTL olarak uygulanması halinde, vergi ziyasının varlığından bahsedilemeyecektir.

(Ek: RG- 23/12/2017-30279)³⁶ Örnek 3: Maliyet bedeli 300.000.-TL olan bir taşınmaz, 2018 yılında 1.000.000.-TL'ye vadeli olarak satılmıştır. Satışa ilişkin tahsilat 2018 yılında 300.000.-TL, 2019 yılında 300.000.-TL, 2020 yılında 200.000.-TL ve 2021 yılında 200.000.-TL olarak gerçekleştirilecektir. Ancak kurum, kazancın %50'sini $(700.000 \times \%50 = 350.000.-TL)$ satışın yapıldığı yılı izleyen yılın başında özel bir fon hesabına almış bulunmaktadır.

2021 yılında tahsil edilen 200.000.-TL'ye isabet eden $[(200.000 \times \%70) \times \%50=]$ 70.000.-TL kazanç kısmı için istisnadan yararlanılabilmesi mümkün bulunmamaktadır. Bu kazanç tutarına istisna uygulanmış olması halinde, istisnaya konu olan 70.000.-TL nedeniyle 2018 hesap dönemine ilişkin olarak tahakkuk etmesi gereken kurumlar vergisi (geçici vergi dahil) vergi ziyasına uğramış olacağından vergi aslı, vergi ziyası cezası ve gecikme faizi ile birlikte tahsil edilecektir.

2018 yılı beyannamesinin verilmesi sırasında, mükellef kurum tarafından, satıştan elde edilen kazanç 700.000.-TL olmasına rağmen, istisna kazanç tutarının $[(800.000 \times \%70) \times \%50=]$ 280.000.-TL olarak uygulanması halinde, vergi ziyasının varlığından bahsedilemeyecektir.

5.6.2.3.3. Fon hesabında tutulan kazançların işletmeden çekilmemesi

İstisna uygulamasında, satışın yapıldığı yılı izleyen beşinci yılın sonuna kadar pasifte özel bir fon hesabında tutulması gereken kazançların, beş yıl içinde fon hesabından başka bir hesaba (sermayeye ilave hariç) nakledilmesi, işletmeden çekilmesi, dar mükellef kurumlar tarafından yurt dışına transfer edilmesi veya bu süre içinde işletmenin tasfiyeye girmesi halinde, bu işlemlere tabi tutulan kazanç kısmı için uygulanan istisna dolayısıyla zamanında tahakkuk ettirilmeyen vergiler, Vergi Usul Kanunu uyarınca vergi ziyası cezası ve gecikme faizi ile birlikte alınacaktır.

Fon hesabında tutulması gereken süreden, satışın yapıldığı yılı izleyen beşinci yılın sonuna kadar olan sürenin anlaşılması gerekmektedir. Kazancın sermayeye ilave edilmesi durumunda da aynı süre geçerli olacaktır.

Bu istisnanın amacı kurumların sermaye yapılarının güçlendirilmesi, finansman sıkıntılarının giderilmesi ve bağlı değerlerinin ekonomik faaliyetlerinde daha etkin bir şekilde kullanılmasına imkan sağlamak ve işletmelerin finansal bünyelerini güçlendirmektir. Tasfiyeye giren şirketlerde ise böyle bir amacın olamayacağı açıktır. Bu nedenle, istisna uygulamasında satışın yapıldığı yılı izleyen beşinci yılın sonuna kadar tasfiyeye girilmiş olması halinde, fon hesabında tutulması gereken kazancın işletmeden çekildiği kabul edilecektir.

Örnek 1: Kurum (A)'nın iki yıldan uzun süre aktifinde bulunan taşınmazı 15/10/2006 tarihinde satılmış, satış sonrası oluşan kazancın %75'i de bir fon hesabına alınmıştır. İstisnadan yararlanılabilmesi için söz konusu hesapta bulunan tutarın 31/12/2011 tarihinden önce fon hesabından çekilmemesi ve aynı şekilde bu tarihten önce de işletmenin tasfiyeye girmemiş olması gerekmektedir.

Kurumlar Vergisi Kanunu uyarınca gerçekleşecek devir ve tam bölünme hallerinde, söz konusu fon hesabının, devralan kurumların bilançolarına aynen aktarılması gerekeceğinden, bu işlem işletmeden çekiş olarak değerlendirilmeyecektir.

Örnek 2: Kurum (A) iki yıldan uzun süre aktifinde bulunan taşınmazı 5/10/2006 tarihinde satmış ve satıştan doğan kazancın %75'i istisna uygulamasına konu edilmiştir. Kurum (A) tarafından özel bir fon hesabına alınan kazanç, 31/12/2011 tarihinden önce başka bir hesaba (sermayeye ilave hariç) nakledilemeyecek veya işletmeden çekilemeyecek ya da dar mükellef kurumlar tarafından yurt dışına transfer edilemeyecektir. Aynı şekilde bu süre içinde işletmenin tasfiyeye girmemiş olması da gerekmektedir.

Kurum (A)'nın 20/6/2009 tarihinde Kurum (B) ile devir suretiyle birleşmesi halinde fon hesabı, mukayyet değeri ile Kurum (B)'ye devredileceğinden, Kurum (A) bünyesinde yapılacak herhangi bir işlem bulunmamaktadır. Kurum (B) tarafından söz konusu fon hesabının 31/12/2011 tarihinden önce sermayeye ilave dışında başka bir hesaba nakledilmesi, işletmeden çekilmesi veya kurumun tasfiyeye girmesi halinde bu işlemlere tabi tutulan kazanç kısmı için zamanında tahakkuk ettirilmeyen vergiler vergi ziyası cezası ve gecikme faizi ile birlikte alınacaktır.

36 23/12/2017 tarihli ve 30279 sayılı Resmi Gazete'de yayımlanan 14 Seri No.lu Kurumlar Vergisi Genel Tebliği ile eklenmiştir.

Öte yandan, fon hesabında tutulan kazancın beş yıl içinde veya beş yıl geçtikten sonra işletmeden çekilmesinin kâr dağıtımını sayılacağı tabiidir.

5.6.2.3.4. Menkul kıymet veya taşınmaz ticareti ile uğraşılması

Menkul kıymet veya taşınmaz ticareti ve kiralanmasıyla uğraşan kurumların bu amaçla ellerinde buldukları istisna kapsamındaki değerlerin satışından elde ettikleri kazançlar istisna kapsamı dışındadır.

İstisna uygulaması esas itibarıyla bütün kurumlar için geçerlidir. Ancak, faaliyet konusu menkul kıymet veya taşınmaz ticareti ve kiralanması olan kurumların bu amaçla iktisap ettikleri ve ellerinde tuttukları kıymetlerin satışından elde ettikleri kazançlar için istisnadan yararlanmaları mümkün değildir.

Satışa konu edilen kıymetlerin iki tam yıl kurum aktifinde kayıtlı olması da durumu değiştirmeyecektir. Aynı durum, satmak üzere taşınmaz inşaatı ile uğraşan mükellefler açısından da geçerlidir. Ancak, taşınmaz ticareti ile uğraşan mükelleflerin faaliyetlerinin yürütülmesine tahsis ettikleri taşınmazların satışından elde ettikleri kazançlara istisna uygulanabileceği; taşınmaz ticaretine konu edilen veya kiralama ya da başka surette değerlendirilen taşınmazların satış kazancı ise istisnaya konu edilmeyecektir.

Örnek 1: Bir inşaat şirketinin şirket merkezi olarak kullanılmak üzere inşa etmiş olduğu bir binayı, en az iki tam yıl süre ile kullandıktan sonra satması halinde, bu satıştan doğan kazanç için istisna uygulanabilecektir. Şirketin satmak amacıyla inşa etmiş olduğu veya satın aldığı binaların satışından elde ettiği kazançlar için söz konusu istisna uygulanmayacaktır.

Örnek 2: İnşaat faaliyetinde bulunan bir şirketin satın aldığı arsayı iki tam yıl geçtikten sonra satması halinde ya da faaliyet konusu alışveriş merkezleri inşaat etmek veya kiraya vermek olan şirketin bu amaçla inşa ettiği taşınmazları iki tam yıl geçtikten sonra satması halinde, şirketin bu istisnadan yararlanması söz konusu olmayacaktır.

Örnek 3: Bir inşaat şirketinin inşa etmiş olduğu binanın bir kısmını otopark olarak, diğer bir kısmını işyeri olarak kiraya vermesi, kalan kısmını ise şirket faaliyetlerinde kullanması halinde, şirket faaliyetinde kullandığı kısmın satılmasından elde edilen kazanç istisnaya konu olabilecek, diğer kısımlar istisnadan yararlanamayacaktır.

Örnek 4: Esas faaliyeti taşınmaz ticareti ve kiralanması olmayan bir şirketin, atıl olarak durmakta olan bir taşınmazı kiraya verdikten iki tam yıl sonra söz konusu taşınmazı satması halinde taşınmazın elden çıkarılmasından doğan kazancın istisnadan yararlanması mümkün bulunmaktadır.

Aynı şekilde, menkul kıymet ticareti ile uğraşan mükelleflerin, iştirak amaçlı olmayıp ticari amaçla elde ettikleri iştirak hisselerinin satışından elde edilen kazançlar da elde tutulma süresine bakılmaksızın istisna kapsamı dışında bulunmaktadır.

Öte yandan, menkul kıymet ticareti ile uğraşan mükelleflerin doğrudan veya dolaylı olarak diğer şirketlerin yönetimine ve ortaklık politikalarının belirlenmesine katılmak üzere edindiği ortaklık payları istisna uygulamasına konu olabilecektir.

5.6.2.3.4.1. Kooperatiflerin durumu

Yapı kooperatiflerinin de önceki bölümlerde yapılan açıklamalar çerçevesinde söz konusu istisnadan yararlanabilmesi mümkündür. Ancak, istisna edilen kazancın özel bir fon hesabında tutulması, hiç bir şekilde ortaklara dağıtılmayarak kooperatif amaçları doğrultusunda kullanılması gerekmektedir.

Bu açıklamalar çerçevesinde, diğer kooperatiflerin yapacakları işlemlerden doğan kazançlar da kurumlar vergisinden istisna edilebilecektir.

İstisna uygulaması bakımından ortakların bir veya birden fazla konut veya işyeri sahibi olmasının bir önemi bulunmamaktadır. Diğer taraftan, kooperatiflerin amaçlarını gerçekleştirdikten sonra kalan fazla arsa veya konutu elden çıkarmaları halinde de doğan kazanç istisnaya konu olabilecektir.

5.6.2.3.4.2. Holding şirketlerin durumu

Türk Ticaret Kanununa göre, gayesi esas itibarıyla başka işletmelere iştiraktan ibaret olan holding şirketlerin (aktiflerinde iştirak amacıyla iktisap edildiği ve elde tutulduğu ispat ve tevsik edilen iştirak hisseleri hariç olmak üzere) iştirak hisselerinin satışından doğan kazançlar için istisna uygulanması söz konusu olmayacaktır.

Bu çerçevede, şirketlerin iktisap ettikleri diğer şirketlere ait hisse senetlerini veya ortaklık paylarını, Muhasebe Sistemi Uygulama Genel Tebliği uyarınca "11-Menkul Kıymetler" veya "24-Mali Duran Varlıklar" gruplarındaki hesaplarda

izlemeleri gerekmektedir. Kısa vadeli fiyat değişimlerinden yararlanarak kâr elde etmek amacıyla, geçici bir süre elde tutulmak üzere alınan hisse senetleri veya ortaklık payları "11-Menkul Kıymetler" grubundaki hesaplarda izlenmektedir. Holding şirketlerin söz konusu hesapta izlenmesi gereken hisse senetleri veya ortaklık paylarının bulunması halinde, bunların satışından doğan kazançlar, istisnadan yararlandırılmayacaktır. Ancak, holding şirketlerin "24-Mali Duran Varlıklar" grubundaki hesaplarda izlemesi gereken iştirak hisselerinin satışından doğan kazançların ise diğer şartların da sağlanmış olması halinde, sözü edilen istisnadan yararlanabileceği tabiidir.

Ancak, holding şirketlerin esas faaliyeti taşınmaz ticareti olmadığından bu şirketlerin aktifinde yer alan taşınmazların satışından elde edilen kazançları dolayısıyla istisnadan yararlandırılmaları gerekmektedir.

5.6.2.4. Diğer hususlar

5.6.2.4.1. Taşınmazlar ile iştirak hisselerinin para karşılığı olmaksızın devir ve temlik, trampası ve kamulaştırılması

İstisna uygulanabilmesi için taşınmazlar ile iştirak hisselerinin satılması ve bu işlemde bir kazanç elde edilerek, satan kurumun mali yapısında bir iyileşmenin olması gerekmektedir. Bu nedenle, söz konusu aktif kalemlerin para karşılığı olmaksızın devir ve temlik, trampası gibi işlemler istisna kapsamına girmemektedir.

Kat karşılığında arsa devrinde olduğu gibi, bir mal veya hakkın başka bir mal veya hak ile değiştirilmesini ifade eden trampa işlemlerinde de söz konusu istisna hükmü uygulanmayacaktır.

Bu tür kıymetlerin mevcut borçlar karşılığında rızaen veya icra yoluyla devredilmesi işlemleri ile kamulaştırma işlemleri ise kurumların finansman olanaklarını artıracığından istisna uygulaması kapsamında değerlendirilmesi gerekmektedir.

Düzenleme uyarınca, satış bedelinin satış yapıldığı yılı izleyen ikinci takvim yılının sonuna kadar tahsil edilmesi gerektiğinden ve kamulaştırma işlemleri ile ilgili özel bir belirleme yapılmadığından, kamulaştırma işlemlerinde satış bedeline ilişkin uyumsuzlukların maddede yer alan iki yıllık tahsil süresi içinde sonuçlandırılarak, varsa ek olarak alınan bedelin %75'inin **(Ek ibare: RG- 23/12/2017-30279)**³⁷ 5/12/2017 tarihinden itibaren yapılan taşınmaz satışlarında ise %50'sinin de (geç ödeme dolayısıyla alınan faiz ve benzeri unsurlar hariç) bu süre içinde fon hesabına aktarılması şartıyla, uyumsuzluğun son bulunduğu dönemde istisnadan yararlanılabilmesi mümkün bulunmaktadır.

İstisna uygulamasında, her şeyden önce satış bedelinin nakit olarak tahsil edilmesi gerekmektedir. Nakit olarak tahsil edilmese de her an nakde dönüştürülmesi kolay altın, Devlet tahvili, Hazine bonosu, Toplu Konut İdaresince çıkarılan veya İMKB'de işlem gören hisse senetleri, tahvil ve bonolar ile de tahsil edilebilmesi mümkündür. Ancak, bu kıymetlerin en geç iki yıllık tahsil süresinin sonuna kadar nakde dönüştürülmesi gerekir.

5.6.2.4.2. Satış vaadi sözleşmesi ile satışı öngörülen taşınmazların durumu

Bazen taşınmazlar, satış vaadi sözleşmesi suretiyle ileride alım satıma konu olabilmektedir. Taşınmazlarda, mülkiyetin devri tapuya tescil ile gerçekleşeceğinden satış vaadi sözleşmeleri ile tahsil olunan bedeller dolayısıyla istisnadan uygulanması mümkün değildir.

5.6.2.4.3. Bedelsiz olarak elde edilen hisse senetlerinin satışından sağlanan kazançların durumu

Sermaye yedekleri kullanılmak suretiyle sermaye artırımında bulunulması neticesinde sermaye artırımını nedeniyle verilecek bedelsiz hisse senetlerinin, bu şirkete iştirak edenler yönünden aktif ve pasiflerinde bir artışa neden olmaması gerekir. Dolayısıyla, bedelsiz hisse senetleri nedeniyle aktifte tutulan hisselerin sadece adedi değişecek, bedelinde değişme olmayacaktır.

Dönem kârından ayrılan yedekler kullanılmak suretiyle sermaye artırımında bulunulması halinde ise bu işlem sonucu ortaklara bedelsiz hisse senedi verilmesi ile fiilen kâr payı dağıtılması arasında fark bulunmamaktadır. Her iki halde de ortaklar, kurum bünyesinde oluşan kârlar üzerinde tasarrufta bulunma imkanına sahip olmaktadır. Dolayısıyla, kâr yedeklerinden karşılanan sermaye artırımları sonucunda ortaklarca bedelsiz iştirak hissesi iktisap edilmesi durumunda, alınan bu iştirak hisseleri nominal bedelle iştirak hesaplarında izlenecek ve iştirak kazançları istisnası nedeniyle kurumlar vergisine tabi tutulmayacaktır.

³⁷ 23/12/2017 tarihli ve 30279 sayılı Resmi Gazete'de yayımlanan 14 Seri No.lu Kurumlar Vergisi Genel Tebliği ile eklenmiştir.

İştirak edenler yönünden bedelsiz olarak elde edilen hisse senetlerinin satışından doğan kazançların %75'i de maddede yer alan şartlar dahilinde kurumlar vergisinden istisna edilecektir.

5.6.2.4.4. Grup şirketleri arasındaki işlemlerin durumu

İstisnanın temel amacı, kurumların mali yapılarının güçlendirilmesinin teşviki olduğundan, ekonomik açıdan şirketlere ilave imkân sağlamayan işlemler istisna kapsamı dışında kalacaktır.

Grup şirketlerinin her birinin ayrı tüzel kişilikleri bulunduğundan, her bir şirketin söz konusu istisnadan yararlanabilmesi mümkündür.

Ancak, satış işleminin istisnanın amacına aykırı olarak işletmeye nakit girişi olmaksızın gerçekleştirilmesi halinde istisna uygulanmayacaktır.

Ayrıca, bağlı ortaklığın yapacağı sermaye artırımını sonucu doğacak sermaye taahhüdüne karşılık olmak üzere taşınmazların veya iştirak hisselerinin aynı sermaye olarak bağlı ortaklığa devredilmesi halinde, bağlı değer başka bir bağlı değere (iştirak hissesine) dönüşmüş olacağından söz konusu istisnadan yararlanılamayacaktır.

5.6.2.4.5. Kazancın hesaplanması, kur farkı ve vade farklarının durumu

Vergi Usul Kanunu uyarınca vergiyi doğuran olayın gerçek mahiyeti esas olduğundan, istisna kazancın hesaplanmasında, muvazaa hali ve örtülü kazanç dağıtımı hükümleri saklı kalmak kaydıyla, fiili satış bedeli esas alınacaktır. Bunun dışında çeşitli ölçüler dikkate alınarak, fiilen gerçekleşen satış fiyatının altında veya üstünde bir istisna tutarının hesaplanması söz konusu olmayacaktır.

Satış kazancı, satış işlemi ile birlikte oluşacağından istisna, satışın yapıldığı dönemde uygulanacaktır. İstisna kapsamındaki değerlerin satışından kaynaklanan alacaklar için alınan faiz, komisyon ve benzeri gelirler, istisna kazancın tespitinde dikkate alınmayacaktır. Aynı şekilde, satış bedelinin döviz cinsinden belirlenmesi durumunda ortaya çıkan kur farklarının da istisna kazancın tespitinde dikkate alınması mümkün bulunmamaktadır. Döviz üzerinden veya vadeli olarak gerçekleşen satışlarda, yabancı paraların ya da alacakların değerlendirilmesinden kaynaklanan unsurlar vergi matrahının tespitinde gelir veya gider unsuru olarak dikkate alınacaktır.

Örneğin; işletme aktifinde 1.000.000.- YTL maliyet bedelli taşınmaz, 10 Temmuz 2006 tarihinde 1.500.000 ABD Doları bedelle vadeli olarak satılmıştır.

Satış bedelinin, 500.000 ABD Doları peşin olarak alınmış olup

– 500.000 ABD Doları 10 Temmuz 2007,

– 500.000 ABD Doları da 10 Temmuz 2008 tarihinde tahsil edilecektir.

(Satış tarihindeki döviz kuru; 1 ABD Doları = 1,5.- YTL olarak varsayılmıştır.)

Buna göre,

Satış bedeli 1.500.000 x 1,5 = 2.250.000.- YTL

Satış kazancı 2.250.000 – 1.000.000 = 1.250.000.- YTL

İstisna kazanç tutarı 1.250.000 x %75 = 937.500.- YTL

Fona alınacak kazanç tutarı, 937.500.- YTL olacaktır.

Döviz üzerinden yapılan bu satışta, yabancı paraların ya da alacakların değerlendirilmesinden kaynaklanan artış veya azalışlar istisna kazanç tutarını etkilemeyeceği gibi fonda tutulan kazanç tutarını da değiştirmeyecektir.

5.7. Bankalara, (Ek ibare: RG-23/12/2017-30279)³⁸ finansal kiralama ya da finansman şirketlerine veya TMSF'ye borçlu durumda olan kurumlar ile bankalara tanınan istisna

5.7.1. Bankalara, (Ek ibare: RG-23/12/2017-30279)³⁹ finansal kiralama ya da finansman şirketlerine borçları nedeniyle kanuni takibe alınmış veya TMSF'ye borçlu durumda olan kurumlar ile bunların kefillerine ve ipotek verenlere tanınan istisna

³⁸ 23/12/2017 tarihli ve 30279 sayılı Resmi Gazete'de yayımlanan 14 Seri No.lu Kurumlar Vergisi Genel Tebliği ile eklenmiştir.

³⁹ 23/12/2017 tarihli ve 30279 sayılı Resmi Gazete'de yayımlanan 14 Seri No.lu Kurumlar Vergisi Genel Tebliği ile eklenmiştir.

Kurumlar Vergisi Kanununun 5 inci maddesinin birinci fıkrasının (f) bendi ile bankalara borçları nedeniyle kanuni takibe alınmış veya Tasarruf Mevduatı Sigorta Fonuna borçlu durumda olan kurumlar ile bunların kefillerinin ve ipotek verenlerin sahip oldukları taşınmazlar, iştirak hisseleri, kurucu senetleri ve intifa senetleri ile rüçhan haklarının, bu borçlara karşılık bankalara veya bu Fona devrinden sağlanan hasılatın bu borçların tasfiyesinde kullanılan kısmına isabet eden kazançların tamamı kurumlar vergisinden istisna edilmiştir.

Bu istisnadan yararlanacak olan kurumların, bankalara borçları nedeniyle 2004 sayılı İcra ve İflas Kanunu hükümleri uyarınca kanuni takibe alınmış olması veya TMSF'ye borçlu durumda olmaları gerekmektedir.

İstisnadan, banka borçları nedeniyle kanuni takibe alınmış veya TMSF'ye borçlu durumda olan kurumlar ile bu kurumların, kurumlar vergisi mükellefiyeti bulunan kefilleri veya bu kurumlar adına ipotek veren kurumlar vergisi mükellefleri yararlanabileceklerdir.

İstisnaya konu olan kıymetler ise taşınmazlar, iştirak hisseleri, kurucu senetleri ve intifa senetleri ile rüçhan haklarıdır.

Öte yandan, istisnadan yararlanabilecek kazanç, söz konusu kıymetlerin borçlara karşılık olmak üzere, bankalara veya TMSF'ye satışından veya diğer şekilde devrinden sağlanan hasılatın, bu borçların tasfiyesinde kullanılan kısmına isabet eden tutarla sınırlı olacaktır.

Örneğin; (A) A.Ş., (B) Bankasından 100.000.- YTL tutarında kredi kullanmış olup bu krediye karşılık iştiraki olan (C) Ltd. Şti.'nin bir yıl süre ile aktifinde kayıtlı bulunan 200.000.- YTL maliyet bedelli taşınmazı ipotek olarak göstermiştir. Kredi vadesinde ödenmediğinden söz konusu borç, (B) Bankası tarafından kanuni takibe alınarak ipotek konusu taşınmaz 300.000.- YTL'ye icra yoluyla satılmış ve faiz dahil 150.000.- YTL kredi alacağı tahsil edilmiş bulunmaktadır. Görüleceği üzere, (C) Ltd. Şti.'nin işleminden elde ettiği kazanç tutarı 100.000.- YTL olmakla beraber, banka borcunun tasfiyesinde kullanılan kısım satış hasılatının %50'sidir. Dolayısıyla, taşınmaza ilişkin satış kazancının sadece 50.000.- YTL'si (C)Ltd.Şti. tarafından istisna kazanç olarak gösterilebilecektir.

İstisna uygulamasında, bankalara veya TMSF'ye borçlu durumda olan kurumlar ile bunların kefillerinin ve ipotek verenlerin, bu borçlara karşılık bankalara veya bu Fona devrettikleri söz konusu aktif kıymetlerin en az iki yıl elde bulundurma şartı olmadığı gibi kazancın belli bir süreyle özel bir fon hesabında tutulma şartı da bulunmamaktadır.

Kanunun 5 inci maddesinin birinci fıkrasının (e) ve (f) bentlerinde yer alan istisnalardan birlikte yararlanılabilmesi mümkün bulunmamaktadır. Kurumlar, söz konusu istisna hükümlerindeki şartları taşımaları kaydıyla tercihlerini serbestçe belirleyebileceklerdir.

(Ek paragraf: RG- 23/12/2017-30279)⁴⁰ 7061 sayılı Kanunun 89 uncu maddesinin birinci fıkrasının (b) bendiyle 5520 sayılı Kanunun 5 inci maddesinin birinci fıkrasının (f) bendinde yapılan değişiklikle finansal kiralama veya finansman şirketlerine borçları nedeniyle kanuni takibe alınmış kurumlar ile bunların kefillerinin ve ipotek verenlerin sahip oldukları taşınmazlar, iştirak hisseleri, kurucu senetleri ve intifa senetleri ile rüçhan haklarının, bu borçlara karşılık finansal kiralama ya da finansman şirketlerine devrinden sağlanan hasılatın bu borçların tasfiyesinde kullanılan kısmına isabet eden kazançların tamamı istisna kapsamına alınmıştır.

(Ek paragraf: RG-23/12/2017-30279)⁴¹ Buna göre, söz konusu değişikliğin yürürlüğe girdiği 1/1/2018 tarihinden itibaren taşınmazlar, iştirak hisseleri, kurucu senetleri ve intifa senetleri ile rüçhan haklarının bent kapsamında finansal kiralama ve finansman şirketlerine devrinden doğan hasılatın bu borçların tasfiyesinde kullanılan kısmına isabet eden kazançların tamamına kurumlar vergisi istisnası uygulanacaktır. Finansal kiralama işlemlerinde, finansal kiralama konusu anılan varlıkların finansal kiralama şirketince 6361 sayılı Kanunun 33 üncü maddesi hükümleri çerçevesinde üçüncü kişilere satışı veya kiracının temerrüdü sebebiyle kanuni takipteki finansal kiralama alacakları karşılığında tarafların karşılıklı mutabakatıyla finansal kiralama konusu anılan varlıklara ilişkin her türlü tasarruf hakkının kiralayana devri dolayısıyla kiracı nezdinde doğan kazançlar istisna kapsamında değerlendirilmeyecektir.

5.7.2. Bankalara (Ek ibare: RG- 23/12/2017-30279)⁴² , finansal kiralama ya da finansman şirketlerine tanınan istisna uygulaması

⁴⁰ 23/12/2017 tarihli ve 30279 sayılı Resmi Gazete'de yayımlanan 14 Seri No.lu Kurumlar Vergisi Genel Tebliği ile eklenmiştir.

⁴¹ 23/12/2017 tarihli ve 30279 sayılı Resmi Gazete'de yayımlanan 14 Seri No.lu Kurumlar Vergisi Genel Tebliği ile eklenmiştir.

⁴² 23/12/2017 tarihli ve 30279 sayılı Resmi Gazete'de yayımlanan 14 Seri No.lu Kurumlar Vergisi Genel Tebliği ile eklenmiştir.

Bentte yer alan "banka" kavramından, 5411 sayılı Bankacılık Kanununa tabi bankaların **(Ek ibare: RG- 23/12/2017-30279)**⁴³; "finansal kiralama ve finansman şirketleri" kavramlarından ise 6361 sayılı Kanun kapsamında faaliyette bulunan finansal kiralama şirketleri ile finansman şirketlerinin anlaşılması gerekmektedir.

Bankaların, kanuni takibe alınmış alacakları nedeniyle iktisap ettikleri taşınmazlar, iştirak hisseleri, kurucu senetleri ve intifa senetleri ile rüçhan haklarının satışından doğan kazançların ise %75'lik kısmı kurumlar vergisinden istisna edilmiştir. **(Ek cümle: RG- 23/12/2017-30279)** ⁴⁴ 7061 sayılı Kanunun 89 uncu maddesinin birinci fıkrasının (b) bendiyle 5520 sayılı Kanunun 5 inci maddesinin birinci fıkrasının (f) bendinde yer alan %75 oranının taşınmazlar için %50 olarak uygulanmasına ilişkin yapılan değişikliğin yürürlüğe girdiği 5/12/2017 tarihinden itibaren (bu tarih dahil) yapılan taşınmaz satışlarından elde edilen kazancın ise %50'lik kısmına istisna uygulanacaktır. Bu tarihten önce bankalarca yapılan taşınmaz satışlarından elde edilen kazancın %75'lik kısmı istisna uygulamasına konu edilebilecektir.

(Ek paragraf: RG- 23/12/2017-30279)⁴⁵ Finansal kiralama veya finansman şirketlerinin kanuni takibe alınmış alacakları nedeniyle 1/1/2018 tarihinden itibaren iktisap ettikleri; taşınmazların satışından doğan kazançların %50'lik kısmı, iştirak hisseleri, kurucu senetleri ve intifa senetleri ile rüçhan haklarının satışından doğan kazançların ise %75'lik kısmı kurumlar vergisinden istisna olacaktır.

(Ek paragraf: RG- 23/12/2017-30279)⁴⁶ Öte yandan, finansal kiralama şirketlerince 6361 sayılı Kanun kapsamında yapılan finansal kiralama işlemlerinde, kiracının temerrüdü sebebiyle kanuni takipteki finansal kiralama alacakları karşılığında tarafların mutabakatıyla, kiralayanın her türlü tasarruf hakkını devir aldığı finansal kiralama konusu taşınmazların finansal kiralama şirketlerince üçüncü kişilere satışından doğan kazançların %50'lik kısmına da istisna uygulanacaktır.

(Ek paragraf: RG-23/12/2017-30279) ⁴⁷ **Örnek 1:** (A) Finansal Kiralama Şirketi (C) A.Ş.'ye ait olan taşınmazı (B) A.Ş.'ye finansal kiralama suretiyle kiralamak üzere 3/1/2018 tarihinde 9.000.000.-TL bedelle satın almış ve söz konusu taşınmazı 10 yıllığına (B) A.Ş.'ye 10.000.000.-TL kira ödemesi karşılığında kiralamıştır.

2.000.000.-TL'si anapara ve 400.000.-TL'si faiz olmak üzere toplam 2.400.000.-TL kira ödemesi yapıldıktan sonra, kiralama süresinin üçüncü yılında mali zorluklar nedeniyle finansal kiralama bedellerini ödeyemeyen (B) A.Ş. temerrüde düşmüştür. Daha sonra söz konusu taşınmaz rayiç değeri olan 11.000.000.-TL bedel dikkate alınmak suretiyle ve tarafların karşılıklı mutabakatıyla (A) Finansal Kiralama Şirketinin tasarrufuna bırakılmıştır. Kiralama süresinin üçüncü yılında tahakkuk ettiği halde ödenmeyen kira bedelleri 500.000.-TL anapara, 80.000.-TL faiz olmak üzere toplam 580.000.-TL'dir. (A) Finansal Kiralama Şirketi bu taşınmazı 3/3/2021 tarihinde (D) Ltd. Şti.'ne 12.000.000.-TL bedelle satmıştır.

Finansal kiralamaya konu taşınmazın sözleşmeden kaynaklanan tüm tasarruf haklarının (B) A.Ş. tarafından (A) Finansal Kiralama Şirketine devri işlemiyle taşınmaz devri söz konusu olmadığından, (B) A.Ş. açısından bu işlemde elde edilen kazançta ilişkin olarak istisna uygulanabilecek bir tutar da bulunmamaktadır.

Öte yandan, tarafların karşılıklı mutabakatı sonucu 11.000.000.-TL bedel dikkate alınmak suretiyle (A) Finansal Kiralama Şirketince tüm tasarruf hakları devralınan söz konusu taşınmazın (D) Ltd. Şti.'ne satılması nedeniyle doğan satış kazancının %50'lik kısmına kurumlar vergisi istisnası uygulanabilecektir.

Bankaların, **(Ek ibare: RG- 23/12/2017-30279)**⁴⁸ finansal kiralama ya da finansman şirketlerinin bu şekilde iktisap ettikleri söz konusu kıymetlerin satışında da iki tam yıl süreyle aktifte bulundurma şartı olmadığı gibi kazancın belli bir süreyle özel bir fon hesabında tutulma şartı da bulunmamaktadır.

Bu tür iktisaplar dışında kalan ve çeşitli nedenlerle iktisap edilmiş olan bu tür kıymetlerin satışından doğan kazançların istisnadan yararlanıp yararlanmayacağı hususunda ise Kurumlar Vergisi Kanununun 5 inci maddesinin birinci fıkrasının (e) bendi uyarınca yapılan açıklamaların dikkate alınması gerekmektedir.

5.8. Yurt dışı şube kazançları

⁴³ 23/12/2017 tarihli ve 30279 sayılı Resmi Gazete'de yayımlanan 14 Seri No.lu Kurumlar Vergisi Genel Tebliği ile eklenmiştir.

⁴⁴ 23/12/2017 tarihli ve 30279 sayılı Resmi Gazete'de yayımlanan 14 Seri No.lu Kurumlar Vergisi Genel Tebliği ile eklenmiştir.

⁴⁵ 23/12/2017 tarihli ve 30279 sayılı Resmi Gazete'de yayımlanan 14 Seri No.lu Kurumlar Vergisi Genel Tebliği ile eklenmiştir.

⁴⁶ 23/12/2017 tarihli ve 30279 sayılı Resmi Gazete'de yayımlanan 14 Seri No.lu Kurumlar Vergisi Genel Tebliği ile eklenmiştir.

⁴⁷ 23/12/2017 tarihli ve 30279 sayılı Resmi Gazete'de yayımlanan 14 Seri No.lu Kurumlar Vergisi Genel Tebliği ile eklenmiştir.

⁴⁸ 23/12/2017 tarihli ve 30279 sayılı Resmi Gazete'de yayımlanan 14 Seri No.lu Kurumlar Vergisi Genel Tebliği ile eklenmiştir.

Kurumlar Vergisi Kanununun 5 inci maddesinin birinci fıkrasının (g) bendi ile kurumların yurt dışında bulunan iş yerleri veya daimi temsilcileri aracılığıyla elde ettikleri kurum kazançları, belli şartlar altında kurumlar vergisinden istisna edilmiştir.

Yurt dışında bulunan iş yerleri veya daimi temsilciler aracılığıyla elde edilen kurum kazançlarının;

– Doğduğu ülke vergi kanunları uyarınca en az %15 oranında gelir ve kurumlar vergisi benzeri toplam vergi yükü taşınması,

– Elde edildiği hesap dönemine ilişkin yıllık kurumlar vergisi beyannamesinin verilmesi gereken tarihe kadar Türkiye'ye transfer edilmiş olması,

– İştirak edilen şirketin ana faaliyet konusunun, finansal kiralama dahil finansman temini, sigorta hizmetlerinin sunulması veya menkul kıymet yatırımı olması durumunda, bu kazançların doğduğu ülke vergi kanunları uyarınca en az Türkiye'de uygulanan kurumlar vergisi oranında (%20) gelir ve kurumlar vergisi benzeri toplam vergi yükü taşınması

gerekmektedir.

Bu bent uyarınca toplam vergi yükü, Tebliğin (5.2.1.5) bölümünde yer alan açıklamalara göre tespit edilecektir.

5.9. Yurt dışında yapılan inşaat, onarım, montaj işleri ile teknik hizmetlerden sağlanan kazançlarda istisna

Kurumlar Vergisi Kanununun 5 inci maddesinin birinci fıkrasının (h) bendi ile yurt dışında yapılan inşaat, onarım, montaj işleri ile teknik hizmetlerden sağlanarak Türkiye'de genel sonuç hesaplarına aktarılan kazançlar, herhangi bir koşula bağlanmaksızın kurumlar vergisinden istisna edilmiştir.

Kurumlar Vergisi Kanununun 5 inci maddesinin birinci fıkrasının (g) bendinde, kurumların yurt dışında bulunan işyerleri veya daimi temsilcileri aracılığıyla elde ettikleri kazançlar, maddede belirtilen tarihe kadar Türkiye'ye transfer edilmiş olmak ve en az %15 oranında gelir ve kurumlar vergisi benzeri vergi yükü taşımak koşuluyla vergiden istisna edilmiştir.

Benzer şekilde, anılan fıkranın (h) bendi ile de yurt dışında bulunan işyerleri veya daimi temsilcileri aracılığıyla yapılan ve yurt dışında vergilendirilen inşaat, onarım, montaj işleri ile teknik hizmetlerden sağlanan kazançların (vergi yükü oranına bakılmaksızın), ayrıca yurt içinde de vergilendirilmesinin önüne geçilmesi amacıyla bu kazançlar kurumlar vergisinden istisna edilmiştir.

(Ek paragraf: RG-5/5/2012-28283)⁴⁹ Teknik hizmetler esas itibarıyla inşaat, onarım ve montaj işleriyle ilgili olarak yürütülen planlama, projelendirme, mimarlık ve mühendislik, etüd, fizibilite, harita tasarımı, metraj, keşif, idari ve teknik şartname ile ihale dosyası hazırlama, ihale değerlendirme, mesleki kontrollük, inşaat kontrollüğü, tasarım kontrollüğü, işletmeye alma danışmanlığı, proje ve yatırım yönetimi ve benzeri hizmetleri kapsamaktadır.

Teknik hizmetlerden elde edilen kazançların da anılan istisnadan yararlanabilmesi için bu işlerin yurt dışında bulunan işyerleri veya daimi temsilciler aracılığıyla yapılması; yurt dışında ayrıca bir işyeri veya daimi temsilci olmadan yapılan teknik hizmetlerin, hizmet ihracatı olarak değerlendirilmesi gerekmektedir. Ayrıca, teknik hizmetlerin yurt dışındaki inşaat, onarım ve montaj işlerine bağlı olarak yapılma şartı bulunmamaktadır.

Inşaat, onarım ve montaj işlerinin yurt dışında gerçekleştirilmesi için bir işyeri bulunması gerekirken, bu işlere bağlı teknik hizmetlerin yurt dışında herhangi bir işyeri olmaksızın Türkiye'den gerçekleştirilebilmesi de mümkün olabilmektedir. Proje hazırlanması gibi teknik hizmetler, inşaat ve onarma işinin tamamlayıcı bir unsuru olmasına karşın; kurumların yurt dışında devam eden bir inşaat ve onarma işi olmadığı ya da ayrıca bir işyeri veya daimi temsilci bulundurulmadığı durumlarda, bu faaliyetin ihracat olarak değerlendirilmesi gerekmekte olup yurt dışındaki inşaat işine bağlı olarak Türkiye'de yapılan teknik hizmetlerden sağlanan kazançların bu istisnadan yararlandırılması mümkün bulunmamaktadır. Dolayısıyla, kurumların yurt dışında bir inşaat ve onarım işi varsa, buna bağlı teknik hizmetler ister Türkiye'de isterse yurt dışında yapılsın, elde edilen kazançlar istisnadan yararlanabilecektir. Kurumların yurt dışında yaptıkları bir inşaat ve onarım işinin bulunmaması halinde ise ancak yurt dışında bir işyeri veya daimi temsilci aracılığıyla yaptıkları teknik hizmetlerden elde edilen kazançlar istisnadan yararlanılabilecektir.

49 5/5/2012 tarihli ve 28283 sayılı Resmi Gazete'de yayımlanan 6 Seri No.lu Kurumlar Vergisi Genel Tebliği ile eklenmiştir.

Bu istisnanın uygulanması açısından, yurt dışında yapılan inşaat, onarım, montaj işleri ile teknik hizmetlerden sağlanan kazançların Türkiye'ye getirilmesi zorunluluğu bulunmamaktadır. Söz konusu kazançların Türkiye'de genel sonuç hesaplarına intikal ettirilmesi istisnadan yararlanılması için yeterlidir.

Öte yandan, yurt dışındaki şubelerden elde edilen kazançların genel sonuç hesaplarına intikal ettirilmesinde, faaliyette bulunulan yabancı ülkenin mevzuatına göre hesap döneminin kapandığı tarih itibarıyla ilgili ülke mevzuatına göre tespit edilen faaliyet sonucu, Türkiye'de de aynı tarih itibarıyla genel sonuç hesaplarına kaydedilecektir. Bu hususun Türkiye'de genel sonuç hesaplarına intikal ettirilmesinde, kazancın kambiyo mevzuatına göre fiilen Türkiye'ye getirilmesinin herhangi bir etkisi olmayacaktır. Faaliyette bulunulan yabancı ülkede kazançta tasarruf edilebilmesi yeterlidir.

Türkiye'de genel sonuç hesaplarına intikal ettirilen kazanç, hesaplara intikal ettirilmesi gereken tarihte T.C. Merkez Bankasının o gün için tespit ve ilan ettiği döviz alış kurlarıyla değerlendirilecektir. T.C. Merkez Bankasınınca tespit ve ilan olunmayan yabancı paralarda ise Maliye Bakanlığının Vergi Usul Kanunu hükümlerine göre tespit ve ilan ettiği kurlar dikkate alınacaktır.

Yurt dışı faaliyet sonucunda elde edilen kazançlar elde edildiği dönem itibarıyla, Türkiye'de ilgili olduğu geçici vergi matrahının tespitinde de dikkate alınacaktır.

Örneğin; Türkiye'de 1 Temmuz – 30 Haziran özel hesap dönemini kullanan bir kurumun, yurt dışında yaptığı inşaat işlerine ilişkin olarak tabi olduğu hesap dönemi ilgili ülke mevzuatına göre takvim yılıdır. Buna göre, bu şirketin yurt dışı şubesinin, 2006 takvim yılına ilişkin kazancı, Türkiye'de 31/12/2006 tarihi itibarıyla elde edilmiş sayılacağından, 1/7/2006 – 30/6/2007 özel hesap döneminin ikinci geçici vergi dönemi matrahının tespitinde dikkate alınması gerekmektedir.

5.9.1. Yurt dışında yapılan inşaat işleri nedeniyle, işin tamamlanmasından sonra ödenen faiz ve kur farklarının durumu

Yurt dışında yapılan inşaat işlerinde kullanılmak üzere alınmış krediler için, inşaat işlerinin sona erdirilmesinden sonra ödenmesi gereken faiz ve kur farkları, yabancı ülkede bunları ödeyecek bir işletmenin kalmaması ve bu işe ilişkin olarak elde edilen hasılatın yurt dışındaki inşaata harcanan kredi tutarı kadar kısmının Türkiye'ye getirilmesi halinde, söz konusu kredi Türkiye'deki merkezin bir borcu haline gelmekte ve merkez tarafından ödenmesi zorunluluğu ortaya çıkmaktadır. Bu kredilere ilişkin olarak yurt dışındaki inşaat işlerinin sona ermesinden sonra doğan kur farkı ve faizler, merkezdeki kurum için ticari kazancın elde edilmesi ve idamesi için yapılmış bir gider niteliğinde olduğundan, genel esaslar çerçevesinde kurum kazancının tespitinde dikkate alınabilecektir.

5.9.2. Yurt dışında yapılan inşaat işleri nedeniyle, merkez ve şube arasındaki cari hesapların değerlemesi

Yurt dışında yapılan inşaat işleri ile ilgili olarak Türkiye'deki merkez ile yurt dışındaki işyeri arasında ortaya çıkan ilişkilerde yurt dışındaki işyerine Türkiye'den fatura kesilmek suretiyle yapılan ve o işyerinde maliyet veya gider olarak kabul edilen mal ve hizmet hareketleri ile yurt dışındaki işyeri ile Türkiye'deki merkez arasındaki para hareketlerinin ayrı ayrı hesaplarda izlenmesi ve değerlemenin buna göre yapılması gerekmektedir.

Yurt dışındaki işyerine merkez tarafından fatura düzenlenmek suretiyle ihraç olunan emtia ile yurt dışına yönelik olarak fatura düzenlenmek suretiyle yapılan hizmetlerden doğan dövize bağlı alacak ve borçların aynen mal veya hizmet ihracından doğan alacak ve borçlarda olduğu gibi değerlemeye tabi tutulacağı ve değerlendirme farklarının vergi matrahının tespitinde dikkate alınacağı tabiidir.

Türkiye'de bulunan merkez ile yurt dışındaki işyeri arasında gerçekleşen diğer para hareketlerinden doğan alacak ve borçların ise gerçek bir alacak ve borç niteliği taşımadığı açıktır. Bu nedenle, söz konusu para hareketlerine dayalı cari hesap bakiyelerinin değerlendirilmesine gerek bulunmamaktadır.

5.9.3. Geçici olarak ihraç edilen makine ve teçhizatın Türkiye'ye ithalinde değerlendirme

Tam mükellef kurumların aktiflerinde yer alan makine ve teçhizatları, yurt dışında yapılan inşaat işleri ile ilgili olarak yurt dışına geçici olarak ihraç etmeleri halinde, geçici olarak ihraç edilen ve işin bitiminde Türkiye'ye getirilen makine ve teçhizat ile ilgili olarak Türkiye'de amortisman ayrılmasına son verilecek; işin bitiminde söz konusu makine ve teçhizatların Türkiye'ye ithalinde ise amortisman uygulaması kaldığı yerden devam edecektir.

5.9.4. Türkiye'deki merkez genel giderlerinden yurt dışında yapılan inşaat işlerine pay verilmesi

Türkiye'deki merkez genel giderlerinden, yurt dışında yapılan inşaat işlerine pay verilmesi gerekiyor ise yurt dışında gider kaydedilen bu payların Türkiye'de gider kaydedilmesi mümkün olmayacaktır.

(Ek bölüm: RG-5/5/2012-28283)⁵⁰ 5.9.5. Yurt dışında yapılan inşaat, onarım, montaj işleri ile teknik hizmetlerden sağlanan kazanç veya hasılatın Türkiye'ye döviz olarak getirilmesi halinde doğacak kur farklarının durumu

İstisna uygulamasında, yurt dışında yapılan inşaat, onarım, montaj işleri ile teknik hizmetlerden sağlanan kazançların Türkiye'ye getirilmesi şart değildir. Bu kazançlar, Türkiye'ye getirilmese dahi istisna uygulamasına konu edilebilecektir. Öte yandan, bu kazançların Türkiye'ye getirilmesi durumunda oluşacak kur farklarının ne şekilde değerlendirileceği aşağıda açıklanmıştır.

(Ek bölüm: RG-5/5/2012-28283)⁵¹ 5.9.5.1. Yurt dışında tamamlanmış işlere ilişkin kazançların Türkiye'ye getirilmesi halinde kur farklarının durumu

İstisna uygulamasına konu olan ve yurt dışında yapıpı tamamlanan işlerden doğan kazancın Türkiye'ye getirilmesi halinde, söz konusu yabancı paraların değerlemesinden kaynaklanan kur farklarının istisna kazançla ilişkilendirilmesi mümkün değildir.

(Ek bölüm: RG-5/5/2012-28283)⁵² 5.9.5.2. Yurt dışında devam etmekte olan işlere ilişkin hasılatın Türkiye'ye getirilmesi halinde kur farklarının durumu

Yurt dışında yapılmakta olan işlerden elde edilen hasılatın Türkiye'ye döviz olarak getirilmesi halinde, anılan işlerin tamamlandığı geçici vergilendirme dönemine kadar söz konusu yabancı paraların değerlemesinden kaynaklanan kur farkları istisna kapsamında değerlendirilebilecektir.

Bununla birlikte söz konusu uygulamada yurt dışında gerçekleştirilen her bir işin bağımsız olarak değerlendirileceği tabiidir.

(Değişik başlık: RG-31/12/2016-29935 3.Mükerrer)⁵³ 5.10. Eğitim tesisleri, özel kreş ve gündüz bakımevleri ile rehabilitasyon merkezlerinin işletilmesinden elde edilen kazançlara ilişkin istisna

5.10.1. İstisnanın kapsamı

Kurumlar Vergisi Kanununun 5 inci maddesinin birinci fıkrasının (ı) bendi ile eğitim ve öğretim işletmelerine tanınan kazanç istisnası;

– 625 sayılı Özel Öğretim Kurumları Kanunu kapsamında yer alan okul öncesi eğitim, ilköğretim, özel eğitim ve orta öğretim özel okullarının işletilmesinden elde edilen kazançlar ile

– **(Ek ibare: RG-31/12/2016-29935 3.Mükerrer)⁵⁴ 633 sayılı Aile ve Sosyal Politikalar Bakanlığının Teşkilat ve Görevleri Hakkında Kanun Hükmünde Kararname kapsamında yer alan özel kreş ve gündüz bakımevlerinin işletilmesinden elde edilen kazançlar ve**

– Bakanlar Kurulunca vergi muafiyeti tanınan vakıflara veya kamu yararına çalışan derneklere bağlı rehabilitasyon merkezlerinin işletilmesinden elde edilen kazançlara

uygulanacaktır.

İstisna kapsamında yer alan;

Okul Öncesi Eğitim Okulu, 1739 sayılı Milli Eğitim Temel Kanununun 19, 20 ve 21 inci maddelerine göre kurulan ve mecburi ilköğretim çağına gelmemiş çocukların eğitimini sağlayan okulları,

İlköğretim Okulu, 1739 sayılı Kanunun 22-25 inci maddelerinde belirtilen ve 6-14 yaşlarındaki çocukların eğitim ve öğretimini sağlayan okulları,

Orta Öğretim Okulları, 1739 sayılı Kanunun 26-30 uncu maddelerinde belirtilen ve ilköğretime dayalı, en az üç yıllık öğrenim veren genel, mesleki ve teknik öğretim okullarını,

Özel Eğitim Okulları, engelliler için açılan okul öncesi, ilköğretim ve ortaöğretim okullarını,

50 5/5/2012 tarihli ve 28283 sayılı Resmi Gazete'de yayımlanan 6 Seri No.lu Kurumlar Vergisi Genel Tebliği ile eklenmiştir.

51 5/5/2012 tarihli ve 28283 sayılı Resmi Gazete'de yayımlanan 6 Seri No.lu Kurumlar Vergisi Genel Tebliği ile eklenmiştir.

52 5/5/2012 tarihli ve 28283 sayılı Resmi Gazete'de yayımlanan 6 Seri No.lu Kurumlar Vergisi Genel Tebliği ile eklenmiştir.

53 31/12/2016 tarihli ve 29935 3. Mükerrer sayılı Resmi Gazete'de yayımlanan 11 Seri No.lu Kurumlar Vergisi Genel Tebliği ile değiştirilmiştir. Değiştirilmeden önceki hali: 5.10. Eğitim tesisleri ile rehabilitasyon merkezlerinin işletilmesinden elde edilen kazançlara ilişkin istisna

54 31/12/2016 tarihli ve 29935 3. Mükerrer sayılı Resmi Gazete'de yayımlanan 11 Seri No.lu Kurumlar Vergisi Genel Tebliği ile eklenmiştir.

(Ek ibare: RG-31/12/2016-29935 3.Mükerrer)⁵⁵ Kreş, 633 sayılı Kanun Hükmünde Kararname ve ilgili mevzuat çerçevesinde kurulan ve 0-24 aylık çocuklara hizmet veren kuruluşları,

(Ek ibare: RG-31/12/2016-29935 3.Mükerrer)⁵⁶ Gündüz Bakımevi, 633 sayılı Kanun Hükmünde Kararname ve ilgili mevzuat çerçevesinde kurulan ve 25-66 aylık çocuklara hizmet veren kuruluşları,

Rehabilitasyon Merkezleri, 2828 sayılı Sosyal Hizmetler ve Çocuk Esirgeme Kurumu Kanunu ve ilgili mevzuat çerçevesinde kurularak faaliyet gösteren ve bedensel, zihinsel ve ruhsal özürleri nedeniyle normal yaşamın gereklerine uyamama durumunda olan kişilerin, fonksiyon kayıplarını gidermek ve toplum içinde kendi kendilerine yeterli olmasını sağlayan beceriler kazandırmak veya bu becerileri kazanamayanlara devamlı bakmak üzere kurulan sosyal hizmet kuruluşlarını

ifade etmektedir.

(Değişik paragraf: RG-31/12/2016-29935 3.Mükerrer)⁵⁷ İstisna, okulların eğitim-öğretim, merkezlerin rehabilitasyon faaliyetlerinden, kreş ve gündüz bakımevlerinin ise bu hizmetlerinden elde edilen kazançlarına uygulanacaktır. Dolayısıyla, eğitim tesisleri, kreş ve gündüz bakımevleri ile rehabilitasyon merkezlerinde yer alan büfe, kantin, kafeterya, kitap satış yeri gibi tesislerin gerek bizzat işletilmesinden gerekse kiraya verilmesinden elde edilen kazançlara istisna uygulanması söz konusu değildir. Yemek ve konaklama hizmetlerinin okul, kreş ve gündüz bakımevi bünyesinde verildiği ve bu hizmetlere ilişkin bedelin okul, kreş ve gündüz bakımevi ücretine dahil olduğu durumlarda, elde edilen kazanç herhangi bir ayrıma tabi tutulmaksızın istisna uygulamasına konu olacak olup yemek hizmetinin dışarıdan satın alınması istisna uygulanmasına engel teşkil etmeyecektir.

Yukarıda belirtilenlerin dışında kalan, öğrencileri istedikleri derslerde yetiştirmek, bilgi düzeylerini yükseltmek amacıyla faaliyet gösteren dershaneler ile kişilerin sosyal, kültürel ve mesleki alanlarda bilgi, beceri, yetenek ve deneyimlerini geliştirmek veya serbest zamanlarını değerlendirmek üzere faaliyet gösteren özel öğretim kurumları (üniversiteye veya liselere hazırlık, bilgisayar, sürücü, dans, bale, mankenlik ve spor kursları gibi) ile öğrenci etüt eğitim merkezlerinin işletilmesinden elde edilen kazançlar hakkında istisna uygulanmayacaktır.

Bakanlar Kurulunca vergi muafiyeti tanınan vakıflara veya kamu yararına çalışan derneklere bağlı rehabilitasyon merkezi dışındaki sağlık tesislerinin işletilmesinden elde edilen kazançlara anılan istisnanın uygulanması söz konusu değildir.

5.10.2. Yararlanma koşulları

5.10.2.1. Eğitim-öğretim kazançlarına ilişkin istisna

Özel eğitim ve öğretim kurumlarının söz konusu istisnadan yararlanabilmesi için bu kurumların 1/1/2006 tarihinden itibaren faaliyete geçmiş olmaları gerekmektedir. 1/1/2004 - 31/12/2005 tarihleri arasında faaliyete geçen özel okullarla ilgili olarak, mülga 5422 sayılı Kurumlar Vergisi Kanunu hükümlerinin uygulanacağı tabiidir.

(Değişik paragraf: RG-31/12/2016-29935 3.Mükerrer)⁵⁸ Mükellefler, Milli Eğitim Bakanlığınca kendilerine verilen kurum açma izin belgesiyle, faaliyete geçtikleri hesap döneminden itibaren söz konusu istisnadan yararlanabileceklerdir. Mükelleflerin, söz konusu istisnadan yararlanmak için ayrıca Maliye Bakanlığına başvurmalarına gerek bulunmamaktadır.

5.10.2.2. Rehabilitasyon merkezlerine ilişkin istisna

Rehabilitasyon merkezlerinin istisnadan yararlanabilmesi için bu merkezlerin 1/1/2006 tarihinden itibaren faaliyete geçmiş olmaları gerekmektedir. 1/1/2004 - 31/12/2005 tarihleri arasında faaliyete geçen rehabilitasyon merkezleri ile ilgili olarak, mülga 5422 sayılı Kurumlar Vergisi Kanunu hükümlerinin uygulanacağı tabiidir.

55 31/12/2016 tarihli ve 29935 3. Mükerrer sayılı Resmi Gazete'de yayımlanan 11 Seri No.lu Kurumlar Vergisi Genel Tebliği ile eklenmiştir.

56 31/12/2016 tarihli ve 29935 3. Mükerrer sayılı Resmi Gazete'de yayımlanan 11 Seri No.lu Kurumlar Vergisi Genel Tebliği ile eklenmiştir.

57 31/12/2016 tarihli ve 29935 3. Mükerrer sayılı Resmi Gazete'de yayımlanan 11 Seri No.lu Kurumlar Vergisi Genel Tebliği ile değiştirilmiştir. Değiştirilmeden önceki hali: İstisna, okulların eğitim-öğretim, merkezlerin ise rehabilitasyon faaliyetlerinden elde edilen kazançlarına uygulanacaktır. Dolayısıyla, eğitim tesisleri ile rehabilitasyon merkezlerinde yer alan büfe, kantin, kafeterya, kitap satış yeri gibi tesislerin gerek bizzat işletilmesinden gerekse kiraya verilmesinden elde edilen kazançlara istisna uygulanması söz konusu değildir. Yemek ve konaklama hizmetlerinin okul bünyesinde verildiği ve bu hizmetlere ilişkin bedelin okul ücretine dahil olduğu durumlarda, elde edilen kazanç herhangi bir ayrıma tabi tutulmaksızın istisna uygulamasına konu olacak olup yemek hizmetinin dışarıdan satın alınması istisna uygulanmasına engel teşkil etmeyecektir.

58 31/12/2016 tarihli ve 29935 sayılı Resmi Gazete'de yayımlanan 11 Seri No.lu Kurumlar Vergisi Genel Tebliği ile değiştirilmiştir. Değişiklikten önceki hali: İstisnadan yararlanmak isteyen mükelleflerin faaliyete geçmelerini müteakiben Bakanlığımıza yazılı olarak başvurmaları gerekmektedir. İstisna uygulaması ile ilgili olarak Milli Eğitim Bakanlığının görüşü alınmak suretiyle mükelleflere sonuçtan bilgi verilecektir.

Rehabilitasyon merkezlerinin kazançlarına istisna uygulanabilmesi için bu merkezlerin Bakanlar Kurulunca vergi muafiyeti tanınan vakıflar ile kamu yararına çalışan derneklere bağlı olması gerekmektedir.

Ayrıca, söz konusu vakıf ve derneklerin senesinde veya tüzüğünde, vakıf veya derneğin amaçları arasında genel insan sağlığına ilişkin kurumlar kurulması ve işletilmesiyle ilgili hükümlerin bulunması gerekmektedir.

(Değişik paragraf: RG-31/12/2016-29935 3.Mükerrer)⁵⁹ Bakanlar Kurulunca vergi muafiyeti tanınan vakıflar ile kamu yararına çalışan dernekler ilgili Bakanlıkça kendilerine verilen kurum açma izin belgesiyle, faaliyete geçtikleri hesap döneminden itibaren söz konusu istisnadan yararlanabileceklerdir. Mükelleflerin, söz konusu istisnadan yararlanmak için ayrıca Maliye Bakanlığına başvurmalarına gerek bulunmamaktadır.

5.10.2.3. Kreş ve gündüz bakımevlerine ilişkin istisna (Ek: RG-31/12/2016-29935 3.Mükerrer)⁶⁰

Kreş ve gündüz bakımevlerinin söz konusu istisnadan yararlanabilmesi için bu kurumların 1/1/2017 tarihinden itibaren faaliyete geçmiş olmaları gerekmektedir. Bu tarihten önce faaliyete geçen kreş ve gündüz bakımevlerinin işletilmesinden doğan kazançlar için anılan istisnadan yararlanılması mümkün bulunmamaktadır.

Mükellefler, Aile ve Sosyal Politikalar Bakanlığınca kendilerine verilen kurum açma izin belgesiyle, faaliyete geçtikleri hesap döneminden itibaren söz konusu istisnadan yararlanabileceklerdir. Mükelleflerin, söz konusu istisnadan yararlanmak için ayrıca Maliye Bakanlığına başvurmalarına gerek bulunmamaktadır.

5.10.3. İstisnanın süresi

Kurumlar Vergisi Kanununda yapılan anılan düzenleme 1/1/2006 tarihinden geçerli olmak üzere yürürlüğe girmiş olduğundan, 1/1/2006 tarihinden itibaren faaliyete geçen okul ve rehabilitasyon merkezlerinin kazançları, faaliyete geçilen dönemden itibaren beş hesap dönemi kurumlar vergisinden istisna olacaktır.

Kurum açma izin belgesinin daha önceki bir tarihi taşıması, istisna uygulamasının süresini değiştirmez. Örneğin, kurum açma izin belgesini 2006 yılında alan bir işletmenin Eylül 2007 tarihinde faaliyete geçmesi halinde, bu okulun işletilmesinden elde edilen kazançlara 2007 - 2011 vergilendirme dönemlerinde istisna uygulanacaktır.

(Ek paragraf: RG-31/12/2016-29935 3.Mükerrer)⁶¹ Kreş ve gündüz bakımevlerine ilişkin düzenleme ise 1/1/2017 tarihinden itibaren faaliyete geçen özel kreş ve gündüz bakımevleri açısından geçerli olmak üzere yürürlüğe girmiş olduğundan, 1/1/2017 tarihinden itibaren faaliyete geçen kreş ve gündüz bakımevlerinin kazançları, faaliyete geçilen dönemden itibaren beş hesap dönemi boyunca kurumlar vergisinden istisna olacaktır.

5.10.4. İstisna süresi içinde yeni okul, kreş ve gündüz bakımevi veya merkez yapılması (Değişik başlık: RG-31/12/2016-29935 3.Mükerrer)⁶²

Eğitim öğretim işletmeleri ile rehabilitasyon merkezleri kazanç istisnasından yararlanan mükelleflerin, işletilen okul ve merkezlere ilave olarak yeni okul veya merkez açmaları durumunda, yeni açılan okul veya merkezden elde edilen kazanç,

59 31/12/2016 tarihli ve 29935 sayılı Resmi Gazete'de yayımlanan 11 Seri No.lu Kurumlar Vergisi Genel Tebliği ile değiştirilmiştir. Değişiklikten önceki hali: 5.10.2.2. Rehabilitasyon merkezlerine ilişkin istisna Rehabilitasyon merkezlerinin istisnadan yararlanabilmesi için bu merkezlerin 1/1/2006 tarihinden itibaren faaliyete geçmiş olmaları gerekmektedir. 1/1/2004 - 31/12/2005 tarihleri arasında faaliyete geçen rehabilitasyon merkezleri ile ilgili olarak, mülga 5422 sayılı Kurumlar Vergisi Kanunu hükümlerinin uygulanacağı tabiidir. Rehabilitasyon merkezlerinin kazançlarına istisna uygulanabilmesi için bu merkezlerin Bakanlar Kurulunca vergi muafiyeti tanınan vakıflar ile kamu yararına çalışan derneklere bağlı olması gerekmektedir. Ayrıca, söz konusu vakıf ve derneklerin senesinde veya tüzüğünde, vakıf veya derneğin amaçları arasında genel insan sağlığına ilişkin kurumlar kurulması ve işletilmesiyle ilgili hükümlerin bulunması gerekmektedir. 50 Bakanlar Kurulunca vergi muafiyeti tanınan vakıflar ile kamu yararına çalışan derneklere rehabilitasyon merkezi işletmeye başlayacak olanlar, istisnadan yararlanmak için Bakanlığımıza başvuracaklardır. Bakanlığımızca ilgili Bakanlığın görüşü alınarak dernek veya vakfa sonuçtan bilgi verilecektir.

60 31/12/2016 tarihli ve 29935 3. Mükerrer sayılı Resmi Gazete'de yayımlanan 11 Seri No.lu Kurumlar Vergisi Genel Tebliği ile eklenmiştir.

61 31/12/2016 tarihli ve 29935 3. Mükerrer sayılı Resmi Gazete'de yayımlanan 11 Seri No.lu Kurumlar Vergisi Genel Tebliği ile eklenmiştir.

62 31/12/2016 tarihli ve 29935 3. Mükerrer sayılı Resmi Gazete'de yayımlanan 11 Seri No.lu Kurumlar Vergisi Genel Tebliği ile eklenmiştir. 11 Seri No.lu Kurumlar Vergisi Genel Tebliği ile değiştirilmiştir. Değişiklikten önceki hali: 5.10.4. İstisna süresi içinde yeni okul veya merkez yapılması Eğitim öğretim işletmeleri ile rehabilitasyon merkezleri kazanç istisnasından yararlanan mükelleflerin, işletilen okul ve merkezlere ilave olarak yeni okul veya merkez açmaları durumunda, yeni açılan okul veya merkezden elde edilen kazanç, istisna uygulaması açısından ayrı bir birim olarak değerlendirilecektir. Diğer bir ifadeyle, istisna uygulaması okul veya merkez bazında yapılacaktır. Örneğin; Ankara'da 2006 yılında bir ilköğretim okulunu işletmeye başlayan Kurum (A)'nın, 2007 yılında İstanbul'da da bir ilköğretim okulu açması halinde, bu iki okuldan elde edilen kazançlara ilişkin istisna ayrı ayrı uygulanacaktır. Dolayısıyla, Ankara'daki okuldan elde ettiği kazanç, 2006 - 2010 yıllarında, İstanbul'da faaliyete geçen okuldan elde edilen kazanç ise 2007 - 2011 yıllarında istisnadan yararlanacaktır. İstisna uygulaması açısından, mükelleflerin kayıtlarını farklı yıllarda faaliyete geçen işletmelerinden elde edilen kazançları ayrı ayrı tespit etmeye imkan verecek şekilde tutmaları gerekmektedir. Diğer taraftan, 625 sayılı Kanun ve ilgili mevzuat çerçevesinde yeni bir okul açılışı olarak tanımlanmayan, mevcut okul kapasitesinin genişletilmesi veya başka bir binaya taşınması hallerinde istisna uygulaması söz konusu olmayacaktır.

istisna uygulaması açısından ayrı bir birim olarak değerlendirilecektir. **(Ek cümle: RG-31/12/2016-29935 3.Mükerrer)**⁶³ Aynı şekilde, kreş ve gündüz bakımevlerine ilişkin olarak kazanç istisnasından yararlanan mükelleflerin, işletilen kreş ve gündüz bakımevlerine ilave olarak yeni kreş ve gündüz bakımevi açmaları durumunda, yeni açılan kreş ve gündüz bakımevi, istisna uygulaması açısından ayrı bir birim olarak değerlendirilecektir. **(Değişik cümle: RG-31/12/2016-29935 3.Mükerrer)**⁶⁴ Diğer bir ifadeyle, istisna uygulaması okul, kreş ve gündüz bakımevi veya merkez bazında yapılacaktır.

Örneğin; Ankara'da 2006 yılında bir ilköğretim okulunu işletmeye başlayan Kurum (A)'nın, 2007 yılında İstanbul'da da bir ilköğretim okulu açması halinde, bu iki okuldan elde edilen kazançlara ilişkin istisna ayrı ayrı uygulanacaktır. Dolayısıyla, Ankara'daki okuldan elde ettiği kazanç, 2006 - 2010 yıllarında, İstanbul'da faaliyete geçen okuldan elde edilen kazanç ise 2007 - 2011 yıllarında istisnadan yararlanacaktır.

İstisna uygulaması açısından, mükelleflerin kayıtlarını farklı yıllarda faaliyete geçen işletmelerinden elde edilen kazançları ayrı ayrı tespit etmeye imkan verecek şekilde tutmaları gerekmektedir.

Diğer taraftan, 625 sayılı Kanun ve ilgili mevzuat çerçevesinde yeni bir okul açılışı olarak tanımlanmayan, mevcut okul kapasitesinin genişletilmesi veya başka bir binaya taşınması hallerinde istisna uygulaması söz konusu olmayacaktır. **(Ek cümle: RG-31/12/2016-29935 3.Mükerrer)**⁶⁵ Aynı şekilde, 633 sayılı Kanun Hükmünde Kararname ve ilgili mevzuat çerçevesinde yeni bir kreş ve gündüz bakımevi olarak tanımlanmayan, mevcut kreş ve gündüz bakımevinin kapasitesinin genişletilmesi veya başka bir binaya taşınması hallerinde istisna uygulaması söz konusu olmayacaktır.

5.10.5. İstisnadan yararlanan işletmenin satılması veya devredilmesi

Eğitim ve öğretim istisnasından yararlanan mükelleflerin bu işletmeleri başka bir kuruma devretmeleri halinde, devralan kurum istisnadan beş hesap dönemi değil, faydalanılmayan dönem kadar yararlanacaktır. Örneğin; (A) Anonim Şirketi 2006 yılı içinde faaliyete geçen bir özel okulu, 2008 yılında (B) Limited Şirketine devretmiştir. Bu durumda, (B) Limited Şirketince istisnaya ilişkin şartların yerine getirilmesi halinde, bu özel okul işletmesinden 2008, 2009 ve 2010 yıllarında elde ettiği kazançlar kurumlar vergisinden istisna edilecektir. Devreden kurum ise söz konusu okuldan, devir tarihine kadar elde ettiği kazançlar için istisnadan yararlanabilecektir.

5.11. Risturn istisnası

(Değişik bölüm: RG-23/12/2017-30279)⁶⁶

7061 sayılı Kanunla 5520 sayılı Kanunun 5 inci maddesinin birinci fıkrasının (i) bendinde yapılan ve 1/1/2018 tarihinde yürürlüğe giren değişiklikle, kooperatif ortaklarının yönetim gideri karşılığı olarak ödedikleri paralardan harcanmayarak iade edilen kısımlar ile tüketim kooperatiflerinin, ortaklarının kişisel ve ailevi gıda ve giyecek ihtiyaçlarını karşılamak için satın aldıkları malların değerine göre hesapladıkları risturnlara ilişkin kurumlar vergisi istisnası korunmuş; münhasıran üretim ve kredi kooperatiflerine tanınan risturn istisnası, Kanunun 4 üncü maddesinde yer alan kooperatif muafiyetine ilişkin olarak yapılan düzenleme çerçevesinde yürürlükten kaldırılmıştır.

Buna göre, ortaklarla 1/1/2018 tarihinden önceki dönemlerde yapılan işlemler dolayısıyla üretim ve kredi kooperatiflerinin hesapladığı risturnlar kurumlar vergisi istisnasından faydalanabilecektir.

5.11.1. Yönetim gideri karşılığı olarak ödenen paralardan harcanmayarak ortaklara dağıtılan kısımlar

Bütün kooperatifler için ortakların yönetim gideri karşılığı olarak ödedikleri paralardan harcanmayarak ortaklara iade edilen kısımlar, risturn istisnasından yararlanacaktır. Yönetim gideri olarak ödenen paraların risturn sayılabilmesi için kooperatif tarafından üyelere iade edilmesi gerekmektedir. İade nakden olabileceği gibi hesaben de olabilir.

5.11.2. Tüketim kooperatiflerinde risturn istisnası

Tüketim kooperatiflerinde, ortakların kişisel ve ailevi gıda ve giyecek ihtiyaçlarını karşılamak için satın aldıkları malların değerine göre hesaplanan risturnlar kurumlar vergisinden istisna edilmiştir.

⁶³ 31/12/2016 tarihli ve 29935 3. Mükerrer sayılı Resmi Gazete'de yayımlanan 11 Seri No.lu Kurumlar Vergisi Genel Tebliği ile eklenmiştir.

⁶⁴ 31/12/2016 tarihli ve 29935 3. Mükerrer sayılı Resmi Gazete'de yayımlanan 11 Seri No.lu Kurumlar Vergisi Genel Tebliği ile değiştirilmiştir. Değişiklikten önceki hali: Diğer bir ifadeyle, istisna uygulaması okul veya merkez bazında yapılacaktır.

⁶⁵ 31/12/2016 tarihli ve 29935 3. Mükerrer sayılı Resmi Gazete'de yayımlanan 11 Seri No.lu Kurumlar Vergisi Genel Tebliği ile eklenmiştir.

⁶⁶ 23/12/2017 tarihli ve 30279 sayılı Resmi Gazete'de yayımlanan 14 Seri No.lu Kurumlar Vergisi Genel Tebliği ile değiştirilmiştir. Değişiklikten önceki hali: 5.11. Risturn istisnası Kurumlar Vergisi Kanununun 5 inci maddesinin birinci fıkrasının (i) bendinde, kooperatiflerde risturn istisnası düzenlenmiş olup tüketim, üretim ve kredi kooperatiflerinin ortakları için hesapladıkları risturnlar (ilgili alt bentlerde belirtilen bazı koşullar altında) kurumlar vergisinden istisna edilmiştir. Kooperatiflerde, ortakların yönetim gideri karşılığı olarak ödedikleri tutarlardan harcanmayarak iade edilen kısımlar da kooperatifin türüne bakılmaksızın istisnadan yararlanacaktır.

Buna göre, tüketim kooperatiflerinde, ortakların satın aldığı malların kıymetine göre hesaplanan risturnların istisnadan yararlanabilmesi için satın alma fiilinin, "kişisel ve ailevi gıda ve giyecek ihtiyaçlarını karşılama" amacına dayalı olması gerekmektedir. Kooperatiflerin ortaklarına bu maddelerin dışında sattıkları mallardan (elektrikli ev aletleri, halı, mobilya v.b.) sağladıkları kazançlar kurumlar vergisine tabi tutulacaktır.

Ortaklarla yapılan muamelelerden doğan kazancın, şahsi ve ailevi gıda ve giyecek türü mallara ilişkin olan kısmının ayrımında, bu tür mallara ilişkin olarak ortaklarla yapılan iş hacminin, kooperatifin bu kapsama girmeyen işlemlere ait iş hacmi de dahil olmak üzere genel iş hacmine oranı esas alınacaktır.

(Mülga: RG-23/12/2017-30279)⁶⁷

5.11.3. Tarımsal üretici birliklerinde risturn istinası (Ek bölüm:RG-5/5/2012-28283)⁶⁸

6009 sayılı Kanunla Kurumlar Vergisi Kanununun 5 inci maddesinin birinci fıkrasının (i) bendi ile yapılan düzenlemeye göre, 29/6/2004 tarihli ve 5200 sayılı Tarımsal Üretici Birlikleri Kanununa⁷ göre kurulan birliklerin üyeleri ile yaptıkları muameleler hakkında da risturnlara ilişkin hükümler uygulanır.

5.11.4. Diğer hususlar

Kurumlar Vergisi Kanununun 5 inci maddesinin birinci fıkrasının (i) bendinin ikinci paragrafında, "Bu risturnların ortaklara dağıtımı, kâr dağıtımı sayılmaz. Risturnun nakden veya aynı değerde mal ile ödenmesi istisnanın uygulanmasına engel değildir.", üçüncü paragrafında ise "Ortaklardan başka kimselerle yapılan işlemlerden doğan kazançlar ile ortaklarla ortaklık statüsü dışında yapılan işlemlerden doğan kazançlar hakkında risturnlara ilişkin istisna hükmü uygulanmaz." hükmü yer almaktadır.

Risturn istinası, yalnızca ortaklarla ortaklık statüsü kapsamında yapılan işlerden kaynaklanan kazançlarla ilgilidir. Bundan dolayı, ortaklarla yapılan işlerden doğan kazançlarla, ortaklardan başka kimselerle yapılan işlerden doğan kazançların ayrılması gerekmektedir. Ayırma işleminde, ortaklarla yapılan iş hacminin genel iş hacmine oranı esas alınacaktır. Burada öncelikle, ortaklarla ortaklık statüsüne göre yapılan yıllık iş hacmi saptanacak, daha sonra bu tutar, ortaklık dışındaki kişilerle yapılan iş hacmi de dahil olmak üzere kooperatifin yıllık genel iş hacmine oranlanacaktır. Bu şekilde hesaplanan risturnların ortaklara dağıtılması halinde, dağıtılan bu kârlar ortaklar açısından kâr dağıtımı olarak değerlendirilmeyeceğinden, kazanç ve kâr dağıtımı niteliğinde sayılmayan bu tutarların kâr dağıtımına bağlı vergi kesintisine tabi tutulması veya ortaklarca gelir vergisi beyannamesi ile beyanı da söz konusu olmayacaktır.

5.12. Diğer kanunlarda yer alan istisnalar

Kurumlar Vergisi Kanununun 35 inci maddesinde, diğer kanunlardaki muafiyet, istisna ve indirimlere ilişkin hükümlerin, kurumlar vergisi bakımından geçersiz olduğu; kurumlar vergisi ile ilgili muafiyet, istisna ve indirimlere ilişkin hükümlerin, ancak bu Kanuna, Gelir Vergisi Kanununa ve Vergi Usul Kanununa hüküm eklenmek veya bu kanunlarda değişiklik yapılmak suretiyle düzenleneceği ve uluslararası anlaşma hükümlerinin saklı olduğu hüküm altına alınmış olup bu hüküm 1/1/2007 tarihinden itibaren yürürlüğe girmiştir.

Diğer taraftan, Kanunun geçici 1 inci maddesinin dokuzuncu fıkrasında, "Bu Kanunun yürürlüğünden önce kurumlar vergisine ilişkin olarak başka kanunlarda yer alan muafiyet, istisna ve indirimler bakımından 35 inci madde hükmü uygulanmaz." hükmü yer almaktadır.

Buna göre, 31/12/2006 tarihi itibarıyla yürürlükte olan özel kanunlardaki istisnalar 5520 sayılı Kurumlar Vergisi Kanununun uygulanmasında da geçerli olacak, bu tarihten sonra yürürlüğe girecek özel kanunlarda yer alacak kurumlar vergisine ilişkin istisnalar ise kurumlar vergisi bakımından geçersiz sayılacaktır. 1/1/2007 tarihinden itibaren, kurumlar vergisi ile ilgili istisnalara ilişkin hükümler, ancak Kurumlar Vergisi Kanununa, Gelir Vergisi Kanununa veya Vergi Usul Kanununa hüküm eklenmek veya bu kanunlarda değişiklik yapılmak suretiyle yapılacaktır.

Bu çerçevede, diğer kanunlarda yer alan ve özellik arz eden bazı istisna uygulamalarına ilişkin açıklamalar aşağıda yer almaktadır.

⁶⁷ 23/12/2017 tarihli ve 30279 sayılı Resmî Gazete'de yayımlanan tebliğ değişikliği ile tebliğin "5.11.3. Üretim kooperatiflerinde risturn istinası" ve "5.11.4. Kredi kooperatiflerinde risturn istinası" başlıklı bölümleri Tebliğ metninden çıkarılmış ve sonraki bölüm numarası buna göre teselsül ettirilmiştir. Kaldırılmadan önceki hali: 5.11.3. Üretim kooperatiflerinde risturn istinası Üretim kooperatiflerinde, ortakların üreterek kooperatife sattıkları veya kooperatiften üretim faaliyetinde kullanmak üzere satın aldıkları malların değerine göre hesaplanan risturnlar kurumlar vergisinden istisna edilmiştir. Buna göre, ortakların ancak kendileri tarafından üretilip kooperatife sattıkları mallar ile münhasıran kendi üretim faaliyetlerinde kullanmak üzere satın aldıkları malların kıymetlerine göre hesaplanan risturnlar istisnadan yararlanacaktır. 5.11.4. Kredi kooperatiflerinde risturn istinası Kredi kooperatiflerinde, ortakların kullandıkları kredilere göre hesaplanan risturnlar kurumlar vergisinden istisna edilmiştir.

⁶⁸ 5/5/2012 tarihli ve 28283 sayılı Resmî Gazete'de yayımlanan 6 Seri No.lu Kurumlar Vergisi Genel Tebliği ile eklenmiştir.

5.12.1. Türk uluslararası gemi siciline kayıtlı gemilerin işletilmesinden ve devrinden elde edilecek kazançlara ilişkin istisna

5.12.1.1. Yasal düzenleme ve istisnanın kapsamı

4490 sayılı Türk Uluslararası Gemi Sicili Kanunu ile 491 sayılı Kanun Hükmünde Kararnamede Değişiklik Yapılmasına Dair Kanunun 5266 sayılı Kanunun 3 üncü maddesiyle değişik 12 nci maddesinin birinci fıkrasında, "Bu Kanun uyarınca oluşturulan Türk Uluslararası Gemi Siciline kayıtlı gemilerin ve yatların işletilmesinden ve devrinden elde edilen kazançlar, gelir ve kurumlar vergileriyle fonlardan istisnadır." hükmü yer almaktadır.

Bu hükme göre, 4490 sayılı Kanunla oluşturulan Türk Uluslararası Gemi Siciline kayıtlı gemilerin ve yatların işletilmesinden elde edilen kazançlar, faaliyetin gelir vergisi mükelleflerince (dar mükellefler dahil) yapılması halinde gelir vergisinden, kurumlar vergisi mükelleflerince (dar mükellefler dahil) yapılması halinde kurumlar vergisinden; Türk Uluslararası Gemi Siciline kayıtlı gemilerin devrinden elde edilecek kazançlar da gelir ve kurumlar vergisinden istisna olacaktır.

Bu istisna, gerçek ve tüzel kişilerin Türk Uluslararası Gemi Siciline kayıt ettirdikleri gemilerin ve yatların işletilmesinden ve devrinden elde ettikleri kazançları ile sınırlıdır. Ancak, Türkiye’de inşa edilen gemi ve yatlardan anılan Sicile kayıtlı olanların işletilip işletilmediğine bakılmaksızın devrinden elde edilen kazançlar da istisna kapsamında değerlendirilecektir.

(Ek paragraf: RG-11/2/2017-29976)⁶⁹ Ayrıca, 18/1/2017 tarihli ve 6770 sayılı Türkiye Cumhuriyeti Emekli Sandığı Kanunu ile Bazı Kanun ve Kanun Hükmünde Kararnamelerde Değişiklik Yapılmasına Dair Kanunla 4490 sayılı Kanunun 12 nci maddesine ikinci fıkrasından sonra gelmek üzere; "Birinci ve ikinci fıkra hükümleri, gemi ve yatların, Türk Uluslararası Gemi Sicilinden terkin edilerek bir başka sicile kaydedilmek üzere veya sair suretlerle devri aşamasında da uygulanır. Ancak, bu Kanunun 4 üncü maddesinin birinci fıkrasının (c) bendi uyarınca Türk Uluslararası Gemi Siciline kaydedilen gemilerin, bu sicilden terkin edilerek başka bir sicile kaydedilmek üzere veya sair suretlerle devri halinde, bunların en az altı ay süreyle Türk Uluslararası Gemi Siciline kayıtlı olarak işletilmiş olması şartı aranır." hükümlerini içeren üçüncü fıkra eklenmiştir.

(Ek paragraf: RG-11/2/2017-29976)⁷⁰ Bu kapsamda, Türk Uluslararası Gemi Siciline kayıtlı gemi ve yatların 6770 sayılı Kanunun yürürlüğe girdiği 27/1/2017 tarihinden itibaren bu sicilden terkin edilerek başka bir sicile kaydedilmek üzere veya başka suretlerle devrinden doğan kazançlar için de bu istisnadan yararlanılabilecektir. Öte yandan, yurt dışından ithal edilerek 4490 sayılı Kanunun 4 üncü maddesinin birinci fıkrasının (c) bendi uyarınca Türk Uluslararası Gemi Siciline kaydedilen 3.000 DWT'nin (yolcu gemileri ile özel maksatlı, özel yapılı gemilerde ise 300 grostonun) üzerindeki gemilerin, bu sicilden terkin edilerek başka bir sicile kaydedilmek üzere veya sair suretlerle devrinden elde edilecek kazançların gelir ve kurumlar vergisinden istisna edilebilmesi için, en az altı ay süreyle Türk Uluslararası Gemi Siciline kayıtlı olarak işletilmiş olmaları şartı aranacaktır.

Türk Uluslararası Gemi Siciline kayıtlı gemilerin ve yatların otel veya restoran işletmeciliğinde (yüzer otel veya restoran) kullanılması durumunda bu faaliyet gemi işletmeciliği faaliyeti kapsamında değerlendirilemeyeceğinden, elde edilen kazançların söz konusu istisnalardan yararlandırılması mümkün değildir.

5.12.1.2. İstisna kazanç tutarının tespiti

İstisnanın uygulanabilmesi için gemilerin işletilmesinden ve devrinden elde edilen hasılatın, bu faaliyetlere ilişkin giderlerin düşülmesi suretiyle istisna kazancın tespiti gerekir.

Türk Uluslararası Gemi Siciline kayıtlı gemilerin işletilmesi sonucunda zarar doğması halinde, bu zararın diğer faaliyetlerden elde edilen kazançlardan indirilmesi mümkün değildir. Aynı şekilde, gemiye ait amortisman ve itfa payları da dahil olmak üzere bu faaliyet için yapılan giderler, istisna kapsamı dışında elde edilen kazançlardan indirilemeyecektir.

Münhasıran Türk Uluslararası Gemi Siciline kayıtlı gemilerle yapılan deniz taşımacılığı faaliyetlerinden elde edilen kazançlar ile bu gemilerin devrinden doğan kazançlar istisnaya konu olacağından, anılan faaliyetler nedeniyle doğan alacaklara ilişkin kur farkı ve vade farkı gelirlerinin kurumlar vergisinden istisna edilmesi mümkün bulunmaktadır.

⁶⁹ 11/02/2017 tarihli ve 29976 sayılı Resmi Gazete’de yayımlanan 12 Seri No.lu Kurumlar Vergisi Genel Tebliği ile eklenmiştir.

⁷⁰ 11/02/2017 tarihli ve 29976 sayılı Resmi Gazete’de yayımlanan 12 Seri No.lu Kurumlar Vergisi Genel Tebliği ile eklenmiştir.

Öte yandan, anılan sicile kayıtlı gemilerle yapılan deniz taşımacılığı ile bu gemilerin devrine ilişkin faaliyetlerle ilişkili olmaksızın elde edilen kur farkı, vade farkı gelirleri ile faiz, repo ve benzeri faaliyet dışı gelirler için söz konusu istisna uygulanmayacaktır.

İstisnadan yararlanılabilmesi için kayıtların, istisna kazanç ile diğer faaliyetlerden elde edilen kazanç ayrımının yapılmasını sağlayacak şekilde tutulması gerekmektedir.

5.12.1.3. Müşterek genel giderlerin dağıtımı

Mükelleflerin, Türk Uluslararası Gemi Siciline kayıtlı gemilerin işletilmesi faaliyetinin yanı sıra başka faaliyetlerinin de bulunması halinde, varsa müşterek genel giderlerin bu faaliyetlerden elde edilen hasılatla orantılı olarak dağıtılması suretiyle kazanç tespitinin yapılması gerekmektedir.

5.12.1.4. İstisna kapsamındaki kazançların dağıtılması

Kurumların, Türk Uluslararası Gemi Siciline kayıtlı gemilerin ve yatların işletilmesinden ve bunların devrinden elde ettiği kazançların, kâr payı olarak dağıtılması halinde, kurum kazancının tamamen veya kısmen gemi ve yatların işletmeciliğinden elde edilip edilmediğine bakılmaksızın, gerçek kişi ortaklara dağıtılan kâr payları üzerinden Gelir Vergisi Kanununun 94 üncü maddesinin birinci fıkrasının (6) numaralı bendinin (b) alt bendine göre vergi kesintisi yapılması gerekmektedir. Ancak, tam mükellef kurumlar vergisi mükelleflerine dağıtılan kâr payları üzerinden vergi kesintisi yapılmayacak, anılan kurumlarca elde edilen kâr payları iştirak kazançları istisnasından yararlanacaktır. Kâr payı dağıtımına bağlı vergi kesintisine ilişkin açıklamalar Tebliğin (15.6) bölümünde yapılmış bulunmaktadır.

Vergi kesintisi, kâr payı elde eden gerçek kişilerin gelir vergisine mahsuben yapıldığından, istisna hükmünün yapılacak vergi kesintisine etkisi bulunmamaktadır.

5.12.1.5. İhtiyaç fazlası malzemenin satılması halinde istisna uygulaması

Türk Uluslararası Gemi Siciline kayıtlı gemilere ait ihtiyaç fazlası malzeme ve sabit kıymetlerin, deniz taşımacılığı faaliyetinin yürütülebilmesi için gemide bulunması zorunlu olan malzeme ve sabit kıymetlerden olması halinde, bunların devrinden elde edilen kazançlar istisnadan yararlanabilecektir.

5.12.1.6. Time-charter işletmeciliği

Deniz taşımacılığında, zamana veya yüke bağlı olarak geminin tamamını veya bir kısmını taşıtana tahsis etmek suretiyle yük ve eşya taşıma taahhüt sözleşmeleri kapsamında yapılan "Time-Charter İşletmeciliği" gemi işletmeciliği faaliyeti kapsamında değerlendirileceğinden, söz konusu faaliyetlerden elde edilen kazançların kurumlar vergisinden istisna edilmesi gerekmektedir.

Ancak, uluslararası gemi siciline kayıtlı gemilerin zamana ve yüke bağlı olmaksızın doğrudan kiraya verilmesi durumunda gemi işletmeciliği faaliyetinden söz edilemeyeceğinden elde edilen kira gelirine istisna uygulanmayacağı tabiidir.

5.12.2. Teknoloji Geliştirme Bölgeleri Kanununda yer alan istisna

5.12.2.1. Yasal düzenleme

(Değişik bölüm:RG-12/06/2018-30449)⁷¹

16/2/2016 tarihli ve 6676 sayılı Kanunun 14 üncü maddesi ve 18/6/2017 tarihli ve 7033 sayılı Kanunun 64 üncü maddesiyle yapılan değişiklikler sonrasında 4691 sayılı Kanunun geçici 2 nci maddesi aşağıdaki gibidir.

71 12/06/2018 tarihli ve 30449 sayılı Resmi Gazete'de yayımlanan 16 Seri No.lu Kurumlar Vergisi Genel Tebliği ile değiştirilmiştir. Değişiklikten önceki hali: 5.12.2.1. Yasal düzenleme 4691 sayılı Teknoloji Geliştirme Bölgeleri Kanununun vergilemeye yönelik hükümler içeren 8 inci maddesinin üçüncü, dördüncü ve beşinci fıkraları, 5035 sayılı Kanunla yürürlükten kaldırılarak, bu hükümler 4691 sayılı Kanuna eklenen geçici 2 nci maddede yeniden düzenlenmiştir. 5281 sayılı Kanunun 41 inci maddesiyle de anılan geçici 2 nci maddede üçüncü fıkra eklenmiş olup madde aşağıdaki gibidir: "Geçici Madde 2 – Yönetici şirketlerin bu Kanun uygulaması kapsamında elde ettikleri kazançlar ile bölgede faaliyet gösteren gelir ve kurumlar vergisi mükelleflerinin, münhasıran bu bölgedeki yazılım ve Ar-Ge faaliyetlerinden elde ettikleri kazançları 31/12/2013 tarihine kadar gelir ve kurumlar vergisinden müstesnadır. Bölgede çalışan araştırmacı, yazılımcı ve Ar-Ge personelinin bu görevleri ile ilgili ücretleri 31/12/2013 tarihine kadar her türlü vergiden müstesnadır. Yönetici şirket, ücreti gelir vergisi istisnasından yararlanan kişilerin bölgede fiilen çalışıp çalışmadığını denetler. Bölgede fiilen çalışmayanlara istisna uygulandığının tespit edilmesi halinde, ziyaa uğratan vergi ve buna ilişkin cezalardan yönetici şirket de ayrıca sorumludur. Bu madde hükümleri TÜBİTAK-Marmara Araştırma Merkezi Teknoloji Serbest Bölgesi yönetici şirketi, bu bölgede faaliyet gösteren Gelir ve Kurumlar Vergisi mükellefleri ile bölgede çalışan araştırmacı, yazılımcı ve Ar-Ge personelinin bu görevleri ile ilgili ücretleri bakımından da uygulanır."

“Yönetici şirketlerin bu Kanun uygulaması kapsamında elde ettikleri kazançlar ile Bölgede faaliyet gösteren gelir ve kurumlar vergisi mükelleflerinin, münhasıran bu Bölgedeki yazılım, tasarım ve AR-GE faaliyetlerinden elde ettikleri kazançları 31/12/2023 tarihine kadar gelir ve kurumlar vergisinden müstesnadır.

Bölgede faaliyet gösteren gelir ve kurumlar vergisi mükelleflerinin bu kazançlarının gayrimaddi hakların satılması, devri veya kiralanmasından elde edilmesi halinde, istisnadan yararlanılmasını, bu hakların ilgili mevzuat çerçevesinde tescil, kayıt veya bildirim şartına bağlamaya, mükellefin gayrimaddi hak geliri ve varsa bağlı olduğu grubun satış hasılatına göre tescil şartına bağlı olmaksızın belgelendirme usulüne tabi tutmaya, istisnadan yararlanacak kazancı; bu kazancın elde edilmesine yönelik faaliyetler kapsamında gerçekleştirilen nitelikli harcamaların toplam harcamalara oranına isabet eden kısmı ile sınırlandırmaya, bu oranı toplam harcama tutarını aşmamak üzere yüzde 30’una kadar artırımlı uygulamaya, nitelikli ve toplam harcamaları tanımlamaya Bakanlar Kurulu, bu kapsamda uygulamaya ilişkin usul ve esasları belirlemeye Maliye Bakanlığı ile Bilim, Sanayi ve Teknoloji Bakanlığı yetkilidir.

Bölgede çalışan; AR-GE, tasarım ve destek personelinin bu görevleri ile ilgili ücretleri 31/12/2023 tarihine kadar her türlü vergiden müstesnadır. Gelir vergisi stopajı ve sigorta primi işveren hissesine ilişkin teşviklerden yararlanacak olan destek personeli sayısı, AR-GE ve tasarım personeli sayısının yüzde onunu aşamaz. Hak kazanılmış hafta tatili ve yıllık ücretli izin süreleri ile 17/3/1981 tarihli ve 2429 sayılı Ulusal Bayram ve Genel Tatiller Hakkında Kanunda belirtilen tatil günlerine isabet eden ücretler de bu istisna kapsamındadır.

Haftalık kırk beş saatin üzerindeki ve ek çalışma sürelerine ilişkin ücretler bu istisnadan faydalanamaz. Yönetici şirket, ücreti gelir vergisi istisnasından yararlanan kişilerin Bölgede fiilen çalışıp çalışmadığını denetler. Ancak, Bölgede yer alan işletmelerde çalışan AR-GE ve tasarım personelinin bu Bölgelerde yürüttüğü projelerle doğrudan ilgili olmak şartıyla, proje kapsamındaki faaliyetlerin bir kısmının Bölge dışında yürütülmesinin zorunlu olduğu durumlarda Bölge dışındaki bu faaliyetlere ilişkin ücretlerinin yüzde yüzünü aşmamak şartıyla Bakanlar Kurulunca ayrı ayrı veya birlikte belirlenecek kısmı ile Bölgede yer alan işletmelerde en az bir yıl süreyle çalışan AR-GE ve tasarım personelinin yüksek lisans yapanlar için bir buçuk yılı, doktora yapanlar için iki yılı geçmemek üzere Bölge dışında geçirdiği sürelerle ilişkin ücretlerin yüzde yüzünü aşmamak şartıyla Bakanlar Kurulunca ayrı ayrı veya birlikte belirlenecek kısmı, gelir vergisi stopajı teşviki kapsamında değerlendirilir. Bu kapsamda teşvikten yararlanılması için Bölge yönetici şirketinin onayının alınması ve Bakanlığın bilgilendirilmesi zorunludur. Yönetici şirketin onayı ile Bölge dışında geçirilen sürenin Bölgede yürütülen görevle ilgili olmadığının tespit edilmesi halinde, ziyaa uğratılan vergi ve buna ilişkin cezalardan ilgili işletme sorumludur.

Bu madde hükümleri TÜBİTAK-Marmara Araştırma Merkezi Teknoloji Serbest Bölgesi yönetici şirketi, bu bölgede faaliyet gösteren Gelir ve Kurumlar Vergisi mükellefleri ile bölgede çalışan araştırmacı, yazılımcı, tasarımcı ve AR-GE personelinin bu görevleri ile ilgili ücretleri bakımından da uygulanır.”

Ayrıca 21/3/2018 tarihli ve 7103 sayılı Kanununun 51 inci maddesiyle 4691 sayılı Kanunun geçici 2 nci maddesinin ikinci fıkrasında yapılan değişiklik sonrasında anılan fıkra hükmü aşağıdaki gibidir.

“Bölgede faaliyet gösteren gelir ve kurumlar vergisi mükelleflerinin bu kazançlarının gayrimaddi hakların satılması, devri veya kiralanmasından elde edilmesi halinde, istisnadan yararlanılmasını, bu hakların, mahiyetlerine göre, AR-GE faaliyetleri neticesinde elde edilmesi ve ilgili mevzuat çerçevesinde tescil veya kayıt ettirilmesi ya da bildirilmesi şartına bağlamaya, istisnadan kazancın elde edildiği vergilendirme dönemine ilişkin beyannamelerin verilmesi gereken sürenin sonuna kadar tescil veya kayıt için yetkili kuruma başvurulmuş olması kaydıyla bu kazançları doğuran işlemlerin gerçekleştirildiği vergilendirme döneminden başlayarak faydalandırmaya, mükellefin gayrimaddi hak geliri ve varsa bağlı olduğu grubun satış hasılatına göre tescil şartına bağlı olmaksızın belgelendirme usulüne tabi tutmaya, istisnadan yararlanacak kazancı; bu kazancın elde edilmesine yönelik faaliyetler kapsamında gerçekleştirilen nitelikli harcamaların toplam harcamalara oranına isabet eden kısmı ile sınırlandırmaya, bu oranı toplam harcama tutarını aşmamak üzere yüzde 30’una kadar artırımlı uygulamaya, nitelikli ve toplam harcamaları tanımlamaya Bakanlar Kurulu, bu kapsamda tescil, kayıt veya bildirim şartının yerine getirilmesine ve uygulamaya ilişkin usul ve esasları belirlemeye Maliye Bakanlığı ile Bilim, Sanayi ve Teknoloji Bakanlığı yetkilidir. Belirlenen esaslar çerçevesinde tescil, kayıt veya bildirim şartının yerine getiril-memesi durumunda, zamanında tahakkuk ettirilmeyen vergi, vergi ziyayı cezası uygulanmaksızın gecikme faiziyle birlikte tahsil olunur.”⁷²

⁷² 12/6/2018 tarihli ve 30449 sayılı Resmî Gazete’de yayımlanan 16 Seri No.lu Kurumlar Vergisi Genel Tebliği ile değiştirilmiştir. Değiştirilmeden önceki hali: 6170 sayılı Kanununun 7 nci maddesi ile 12/3/2011 tarihinden itibaren geçerli olmak üzere 4691 sayılı Kanunun geçici 2 nci maddesi aşağıdaki şekilde değiştirilmiştir.

5.12.2.2. Yazılım (Ek ibare: RG-12/06/2018-30449), tasarım ve Ar-Ge faaliyetlerinden elde edilen kazançlarda kurumlar vergisi istisnasının kapsamı⁷³

Yapılan düzenlemeyle teknoloji geliştirme bölgelerinde faaliyet gösteren mükelleflerin, münhasıran bu bölgedeki yazılım (Ek ibare: RG-12/06/2018-30449)⁷⁴, tasarım ve Ar-Ge faaliyetlerinden elde ettikleri kazançlar, faaliyete başlanılan tarihten bağımsız olmak üzere, (Değişik ibare: RG-05/05/2012-28283)⁷⁵ 31/12/2023_tarihine kadar kurumlar vergisinden istisna edilmiştir.

Bölgede faaliyette bulunan mükelleflerin bölge dışında gerçekleştirdikleri faaliyetlerinden elde ettiği kazançlar, yazılım (Ek ibare: RG-12/06/2018-30449)⁷⁶, tasarım ve Ar-Ge faaliyetlerinden elde edilmiş olsa dahi istisnadan yararlanamaz.

(Değişen paragraf: RG-12/06/2018-30449)⁷⁷ Öte yandan, teknoloji geliştirme bölgelerinde yazılım ve Ar-Ge faaliyetinde bulunan şirketlerin, bu faaliyetler sonucu buldukları ürünleri kendilerinin seri üretime tabi tutarak pazarlamaları halinde, bu ürünlerin pazarlanmasından elde edilen kazançların lisans, patent gibi gayrimaddi haklara isabet eden kısmı, transfer fiyatlandırması esaslarına göre ayrıştırılmak suretiyle istisnadan yararlanabilecektir. Ancak, lisans, patent gibi gayrimaddi haklara bağlanmamış olmakla birlikte uyarılma, yerleştirme, geliştirme, revizyon, ek yazılım gibi faaliyetlerden elde edilen kazançların istisna kapsamında değerlendirileceği tabiidir. Ayrıca, teknoloji geliştirme bölgelerinde tasarım faaliyetleri sonucu buldukları ürünleri kendileri seri üretime tabi tutarak pazarlayan mükellefler, bu ürünlerin pazarlanmasından elde edilen kazançlarının tasarıma isabet eden kısmını, transfer fiyatlandırması esaslarına göre ayrıştırmak suretiyle istisnadan yararlanabilecektir. Üretim ve pazarlama organizasyonu nedeniyle doğan kazancın diğer kısmı ise istisna kapsamında değerlendirilmeyecektir.

Örneğin; teknoloji geliştirme bölgesinde yazılım faaliyetinde bulunan şirketin, ürettiği yazılımların lisans satışından veya kiralanmasından elde edeceği kazançlar istisnadan yararlanacak, ancak söz konusu yazılımın disk, CD veya elektronik ortamda pazarlanmasından elde edilen kazançların (lisansa isabet eden kısmı hariç) istisnadan yararlanması mümkün olmayacaktır.

Aynı şekilde, bir ilaç şirketince bölgede gerçekleştirilen Ar-Ge faaliyeti sonucu ortaya çıkan kanser ilacına ait gayrimaddi hakkın kiralanması veya devrinden elde edilecek kazançlar istisnadan yararlanacak, ilacın bizzat üretilerek

"Yönetici şirketlerin bu Kanun uygulaması kapsamında elde ettikleri kazançlar ile bölgede faaliyet gösteren gelir ve kurumlar vergisi mükelleflerinin, münhasıran bu bölgedeki yazılım ve Ar-Ge faaliyetlerinden elde ettikleri kazançları 31/12/2023 tarihine kadar gelir ve kurumlar vergisinden müstesnadır.

Bölgede çalışan Ar-Ge ve destek personelinin bu görevleri ile ilgili ücretleri, 31/12/2023 tarihine kadar her türlü vergiden müstesnadır. Muafiyet kapsamındaki destek personeli sayısı Ar-Ge personeli sayısının yüzde onunu aşamaz. Yönetici şirket, ücreti gelir vergisi istisnasından yararlanan kişilerin bölgede fiilen çalışıp çalışmadığını denetler. Ancak, bölgelerde yer alan girişimcilerin yürüttükleri Ar-Ge projesi kapsamında çalışan Ar-Ge personelinin, bölgede yürüttüğü görevle ilgili olarak yönetici şirketin onayı ile bölge dışında geçirmesi gereken süreye ait ücretlerinin bir kısmı gelir vergisi kapsamı dışında tutulur. Kapsam dışında tutulacak ücret miktarı, Maliye Bakanlığının uygun görüşü alınarak hazırlanacak yönetmelikle belirlenir. Yönetici şirketin onayı ile bölge dışında geçirilen sürenin bölgede yürütülen görevle ilgili olmadığına tespit edilmesi halinde, ziyaa uğratılan vergi ve buna ilişkin cezalardan ilgili işletme sorumludur.

Bu madde hükümleri TÜBİTAK-Marmara Araştırma Merkezi Teknoloji Serbest Bölgesi yönetici şirketi, bu bölgede faaliyet gösteren gelir ve kurumlar vergisi mükellefleri ile bölgede çalışan araştırmacı, yazılımcı ve Ar-Ge personelinin bu görevleri ile ilgili ücretleri bakımından da uygulanır.

73 12/6/2018 tarihli ve 30449 sayılı Resmi Gazete'de yayımlanan 16 Seri No.lu Kurumlar Vergisi Genel Tebliği ile eklenmiştir.

74 12/6/2018 tarihli ve 30449 sayılı Resmi Gazete'de yayımlanan 16 Seri No.lu Kurumlar Vergisi Genel Tebliği ile eklenmiştir.

75 5/5/2012 tarihli ve 28283 sayılı Resmi Gazete'de yayımlanan 6 Seri No.lu Kurumlar Vergisi Genel Tebliği ile değiştirilmiştir. Değişiklikten önceki hali: 31/12/2013

76 12/6/2018 tarihli ve 30449 sayılı Resmi Gazete'de yayımlanan 16 Seri No.lu Kurumlar Vergisi Genel Tebliği ile eklenmiştir.

77 12/6/2018 tarihli ve 30449 sayılı Resmi Gazete'de yayımlanan 16 Seri No.lu Kurumlar Vergisi Genel Tebliği ile değiştirilmiştir. 12/6/2018 tarihli ve 30449 sayılı Resmi Gazete'de yayımlanan 16 Seri No.lu Kurumlar Vergisi Genel Tebliği ile değiştirilmiştir. Değiştirilmeden önceki hali: Öte yandan, teknoloji geliştirme bölgelerinde yazılım ve Ar-Ge faaliyetinde bulunan şirketlerin, bu faaliyetler sonucu buldukları ürünleri kendilerinin seri üretime tabi tutarak pazarlamaları halinde, bu ürünlerin pazarlanmasından elde edilen kazançların lisans, patent gibi gayrimaddi haklara isabet eden kısmı, transfer fiyatlandırması esaslarına göre ayrıştırılmak suretiyle istisnadan yararlanabilecektir. Üretim ve pazarlama organizasyonu nedeniyle doğan kazancın diğer kısmı ise istisna kapsamında değerlendirilmeyecektir. Ancak, lisans, patent gibi gayrimaddi haklara bağlanmamış olmakla birlikte uyarılma, yerleştirme, geliştirme, revizyon, ek yazılım gibi faaliyetlerden elde edilen kazançların istisna kapsamında değerlendirileceği tabiidir.

satılması halinde bu faaliyetten elde edilen kazancın gayrimaddi hakka isabet eden kısmı hariç istisnadan yararlanması mümkün olmayacaktır.

İstisna uygulamasında, mükellefin tam veya dar mükellefiyet esasında kurumlar vergisine tabi olmasının bir önemi yoktur.

5.12.2.2.1. İstisna kapsamına giren faaliyetler

(Değişik bölüm:RG-5/5/2012-28283)⁷⁸

6170 sayılı Kanunun 1 inci maddesi ile 12/3/2011 tarihinden itibaren geçerli olmak üzere 4691 sayılı Kanundaki bazı tanımlar değiştirilmiş olup bu Kanunun uygulanmasında;

Araştırma ve Geliştirme (Ar-Ge), araştırma ve geliştirme, kültür, insan ve toplumun bilgisinden oluşan bilgi dağarcığının artırılması ve bunun yazılım dahil yeni süreç, sistem ve uygulamalar tasarlamak üzere kullanılması için sistematik bir temelde yürütülen yaratıcı çalışmalar,

Yazılım, bir bilgisayar, iletişim cihazı veya bilgi teknolojilerine dayalı bir diğer cihazın çalışmasını ve kendisine verilen verilerle ilgili gereken işlemleri yapmasını sağlayan komutlar dizisinin veya programların ve bunların kod listesini, işletim ve kullanım kılavuzlarını da içeren belgelerin, belli bir sistematik içinde, tasarlama, geliştirme şeklindeki ürün ve hizmetlerin tümü ile bu ürün ya da mal ve hizmetlerin lisanslama, kiralama ve tüm hakları ile devretme gibi teslim şekillerinin tümü

olarak tanımlanmıştır.

(Ek paragraf: RG-12/06/2018-30449)⁷⁹ 6676 sayılı Kanunun 8 inci maddesiyle 1/3/2016 tarihinden itibaren geçerli olmak üzere, 4691 sayılı Kanuna "tasarım faaliyeti" tanımı eklenmiş olup bu Kanunun uygulanmasında tasarım faaliyeti, sanayi alanında ve Bakanlar Kurulunun uygun göreceği diğer alanlarda katma değer ve rekabet avantajı yaratma potansiyelini haiz, ürün veya ürünlerin işlevselliğini artırma, geliştirme, iyileştirme ve farklılaştırmaya yönelik yenilikçi faaliyetlerin tümüdür.

5.12.2.2.2. Bölgede faaliyete geçirmeden önce başlatılmış projelerden sağlanan kazançların istisna kapsamında değerlendirilip değerlendirilmeyeceği

Mükelleflerin bölgede faaliyete geçtikleri tarih itibarıyla tamamlamış oldukları yazılım **(Ek ibare: RG-12/06/2018-30449)⁸⁰**, tasarım ve Ar-Ge'ye dayalı projelerden elde edecekleri kazançların istisna kapsamında değerlendirilmesi mümkün değildir.

Diğer taraftan, mükelleflerin bölgede faaliyete geçmeden önce başlayıp, bölgede devam ettirdikleri yazılım **(Ek ibare: RG-12/6/2018-30449)⁸¹**, tasarım ve Ar-Ge'ye dayalı projelerden sağladıkları kazancın, sadece projenin bölgede gerçekleştirilen kısmına isabet eden tutarı istisnadan yararlanabilecektir.

Elde edilen kazancın ne kadarının bölgede gerçekleştirilen çalışmalara ilişkin olduğu, bölgede faaliyete başlanmasından sonra ortaya çıkan maliyetin projenin başlangıcından tamamlanmasına kadar geçen dönemde oluşan maliyete oranı kullanılmak suretiyle belirlenecektir. Daha sağlıklı bir sonuç verecekse, mükelleflerin başka bir yöntem kullanmak suretiyle de (kullanılan doğrudan işgücü miktarı gibi) bu ayrımı yapabilmeleri mümkün bulunmaktadır.

5.12.2.3. Yönetici şirketlerin yararlanabilecekleri istisnanın kapsamı

4691 sayılı Kanunun geçici 2 nci maddesi hükmüne göre, yönetici şirketlerin bu Kanun uygulaması kapsamında elde ettikleri kazançları kurumlar vergisinden istisna edilmiş olup yönetici şirketlerin istisna edilen kazançları, 4691 sayılı Kanun kapsamında bölgenin kurulmasına, yönetilmesine ve işletilmesine ilişkin faaliyetlerden kaynaklanan kazançlardır.

78 5/5/2012 tarihli ve 28283 sayılı Resmi Gazete'de yayımlanan 6 Seri No.lu Kurumlar Vergisi Genel Tebliği ile değiştirilmiştir. Değişiklikten önceki hali: 5.12.2.2.1. İstisna kapsamına giren faaliyetler İstisna, sadece yazılım ve Ar-Ge faaliyetlerinden elde edilen kazançlara tanınmıştır. 4691 sayılı Kanunda; Araştırma ve Geliştirme (Ar-Ge), bilim ve teknolojinin gelişmesini sağlayacak yeni bilgileri elde etmek veya mevcut bilgilerle yeni malzeme, ürün ve araçlar üretmek, yazılım üretimi dahil olmak üzere yeni sistem, süreç ve hizmetler oluşturmak veya mevcut olanları geliştirmek amacı ile yapılan düzenli çalışmalar, Yazılım, bir bilgisayar, iletişim cihazı veya bilgi teknolojilerine dayalı bir diğer cihazın çalışmasını ve kendisine verilen verilerle ilgili gereken işlemleri yapmasını sağlayan komutlar dizisinin veya programların ve bunların kod listesini, işletim ve kullanım kılavuzlarını da içeren belgelerin ve hizmetlerin tümü, olarak tanımlanmıştır.

79 12/6/2018 tarihli ve 30449 sayılı Resmi Gazete'de yayımlanan 16 Seri No.lu Kurumlar Vergisi Genel Tebliği ile eklenmiştir.

80 12/6/2018 tarihli ve 30449 sayılı Resmi Gazete'de yayımlanan 16 Seri No.lu Kurumlar Vergisi Genel Tebliği ile eklenmiştir.

81 12/06/2018 tarihli ve 30449 sayılı Resmi Gazete'de yayımlanan 16 Seri No.lu Kurumlar Vergisi Genel Tebliği ile eklenmiştir.

5.12.2.4. İstisna kazanç tutarının tespiti

4691 sayılı Kanunun geçici 2 nci maddesinde yer alan istisna, bir kazanç istisnası olup istisna kapsamındaki faaliyetlerden elde edilen hasıllardan bu faaliyetler nedeniyle yüklenilen gider ve maliyet unsurlarının düşülmesi sonucu bulunacak kazancın tamamı kurumlar vergisinden istisna olacaktır.

İstisna kazancın ve bu bağlamda kurumlar vergisi matrahının tespiti açısından, Kanun uygulaması kapsamında bulunan ve bulunmayan hasılat, maliyet ve gider unsurlarının ayrı ayrı izlenmesi ve istisna kapsamında olan faaliyetlere ait hasılat, maliyet ve gider unsurlarının, diğer faaliyetlerle ilişkilendirilmemesi ve kayıtların da bu ayrımı sağlayacak şekilde tutulması gerekmektedir.

Kanun uygulaması kapsamında istisna olan faaliyetlerin zararlı sonuçlanması halinde, bu zararların istisna kapsamında olmayan diğer faaliyetlere ilişkin kazançlardan indirilmesi mümkün değildir.

Bölgede faaliyet gösteren mükelleflerin, 4691 sayılı Kanun kapsamı dışındaki ticari işlemlerinden elde edecekleri gelirleri ile olağandışı gelirlerinin istisna kapsamında değerlendirilmesi mümkün değildir. Bu kapsamda, nakitlerin değerlendirilmesi sonucu oluşan faiz gelirleri, yabancı para cinsinden aktifler dolayısıyla oluşan kur farkları ve iktisadi kıymetlerin elden çıkarılmasından doğan gelirler istisna kapsamında değerlendirilmeyecektir.

Bölgede faaliyet gösteren gelir ve kurumlar vergisi mükelleflerine, diğer kurumlardan geri ödeme koşuluyla sermaye desteği olarak sağlanan yardımlar, borç mahiyetinde olduğundan bu yardımların ticari kazançta dahil edilmesi söz konusu olmayacaktır.

Diğer taraftan, teknoloji geliştirme bölgelerinde faaliyet gösteren mükelleflere, istisnadan yararlanan Ar-Ge (**Ek ibare: RG-12/6/2018-30449**)⁸² ve tasarım projelerine ilişkin olarak, TÜBİTAK ve benzeri kurumlar tarafından ilgili mevzuat çerçevesinde hibe şeklinde sağlanan destek tutarları ile diğer kurumların bu mahiyetteki her türlü bağış ve yardımları, kurum kazancına dahil edilecek ve istisnadan yararlandırılacaktır.

5.12.2.5. Müşterek genel giderler ve amortismanların dağıtımı

İstisna kapsamına giren faaliyetler ile bu kapsama girmeyen işlerin birlikte yapılması halinde müşterek genel giderlerin, bu faaliyetler ile ilgili olarak cari yılda oluşan maliyetlerin birbirine oranı esas alınarak dağıtılması gerekmektedir.

İstisna kapsamına giren ve girmeyen faaliyetlerde müştereken kullanılan tesisat, makine ve ulaştırma vasıtalarının amortismanlarının ise bunların her bir işte kullanıldıkları gün sayısına göre dağıtımının yapılması gerekmektedir. Hangi işlerde ne kadar süreyle kullanıldığı tespit edilemeyen sabit kıymetlere ilişkin amortismanlar, müşterek genel giderlerle birlikte dağıtımına tabi tutulacaktır.

5.12.2.6. İstisna kapsamındaki kazançların dağıtılması

Yönetici şirketler dahil olmak üzere bölgede faaliyet gösteren kurumların, bu bölgelerde elde ettikleri kazançları dağıtmaları halinde, dağıtılan kâr payları üzerinden elde edenin hukuki niteliğine göre Gelir Vergisi Kanununun 94 üncü maddesinin birinci fıkrasının (6) numaralı bendinin (b) alt bendi ile Kurumlar Vergisi Kanununun 15 inci maddesinin ikinci fıkrası ve 30 uncu maddesinin üçüncü ve altıncı fıkraları uyarınca vergi kesintisi yapmaları gerekmektedir.

5.12.2.7. İstisna uygulamasında süre

İstisna, (**Değişik ibare: RG-5/5/2012-28283**)⁸³ 31/12/2023 tarihine kadar uygulanacak olup istisna süresinin başlangıç tarihi olarak, yönetici şirketten izin alınarak bölgede fiilen faaliyete geçilen tarih esas alınacaktır.

Yönetici şirketlerin bu Kanun uygulaması kapsamında elde ettikleri kazançları da (**Değişik ibare:RG-5/5/2012-28283**)⁸⁴ 31/12/2023 tarihine kadar kurumlar vergisinden istisna edilmiştir.

5.12.2.8. Bölgedeki işyeri kiralamalarında gelir vergisi kesintisi

Bölgede faaliyet gösteren mükelleflerin vakıflardan taşınmaz kiralamaları halinde, vakfa yapacakları kira ödemeleri üzerinden (bu vakıfların Bakanlar Kurulunca vergi muafiyeti tanınmış olup olmadığına bakılmaksızın), Gelir Vergisi

⁸² 12/06/2018 tarihli ve 30449 sayılı Resmi Gazete'de yayımlanan 16 Seri No.lu Kurumlar Vergisi Genel Tebliği ile eklenmiştir.

⁸³ 5/5/2012 tarihli ve 28283 sayılı Resmi Gazete'de yayımlanan 6 Seri No.lu Kurumlar Vergisi Genel Tebliği ile değiştirilmiştir. Değişiklikten önceki hali: 31/12/2013

⁸⁴ 5/5/2012 tarihli ve 28283 sayılı Resmi Gazete'de yayımlanan 6 Seri No.lu Kurumlar Vergisi Genel Tebliği ile değiştirilmiştir. Değişiklikten önceki hali: 31/12/2013

Kanununun 94 üncü maddesinin birinci fıkrasının (5) numaralı bendinin (b) alt bendine göre vergi kesintisi yapmaları gerekmektedir.

Yönetici şirketlerin ilgili mevzuat uyarınca anonim şirket olarak kurulması zorunlu olduğundan, bu şirketlerden yapılan kiralamalarda ödenen kira bedelleri üzerinden vergi kesintisi yapılmayacaktır.

5.12.2.9. Teknoloji Geliştirme Bölgeleri Uygulama Yönetmeliği hükümlerine göre bildirim ve beyanın yapılması gereken yer

(Değişen paragraf: RG-12/06/2018-30449)⁸⁵ Yönetici şirketlerin, 4691 sayılı Kanunun uygulanması ile ilgili faaliyetleri sonucunda elde ettikleri kazançlarına kurumlar vergisi istisnası uygulanabilmesi için, kurumlar vergisi yönünden bağlı bulunulan vergi dairesine başvuruda bulunmaları gerekmektedir.

(Değişen paragraf: RG-12/06/2018-30449)⁸⁶ Bölgede faaliyet gösteren gelir ve kurumlar vergisi mükelleflerinin, münhasıran bu bölgedeki yazılım, tasarım veya Ar-Ge faaliyetlerinden elde ettikleri kazançları dolayısıyla istisnadan yararlanabilmeleri için, gelir veya kurumlar vergisi yönünden bağlı oldukları vergi dairesine başvuruda bulunmaları gerekmekte olup bu başvuruya, yönetici şirketten alınacak olan vergi mükellefinin bölgede yer aldığını ve mükellefin faaliyet alanlarını gösteren belgeler de eklenir. Bu belgelerin bir örneğinin de muhtasar beyanname yönünden bağlı olunan vergi dairesine bildirilmesi gerekmektedir. Vergi dairelerince mükelleflere istisna uygulamasına ilişkin olarak herhangi bir belge verilmesi söz konusu değildir.

Bölgede faaliyete geçen mükellefler, işe başlama, işi bırakma ve diğer değişiklikler konusunda Vergi Usul Kanununda yer alan hükümlere uymak zorundadır.

(Ek bölümler: RG-12/06/2018-30449)⁸⁷

5.12.2.10. İstisna uygulamasına ilişkin Bakanlar Kuruluna verilen yetki

4691 sayılı Kanunun geçici 2 nci maddesine 7033 sayılı Kanunun 64 üncü maddesiyle eklenen ikinci fıkra çerçevesinde Bakanlar Kuruluna verilen yetki, 19/10/2017 tarih ve 30215 sayılı Resmi Gazete’de yayımlanan 11/9/2017 tarihli ve 2017/10821 sayılı Bakanlar Kurulu Kararı ile kullanılmıştır.

5.12.2.10.1. Bakanlar Kurulu Kararı kapsamındaki kazançlar

Bakanlar Kurulu Kararının 3 üncü maddesi gereğince, anılan Kararın Resmi Gazete’de yayımlandığı 19/10/2017 tarihinden sonra bölgede başlatılacak projelerden elde edilen kazançlar ile bu tarihten önce başlatılmış projelerden 30/6/2021 tarihinden sonra elde edilen kazançlara ilişkin istisna uygulamasında söz konusu Bakanlar Kurulu Kararı dikkate alınacaktır.

Buna göre, bölgede faaliyette bulunan gelir ve kurumlar vergisi mükelleflerince, 19/10/2017 tarihinden önce (bu tarih dahil) başlatılmış projelerden 30/6/2021 tarihine kadar elde edilen kazançlara ilişkin istisna uygulamasında, istisna kazanç tutarının tespitinde Tebliğin “5.12.2.4.” ve “5.12.2.5.” bölümlerindeki açıklamalar dikkate alınacaktır.

Öte yandan, bölgede 19/10/2017 tarihinden önce (bu tarih dahil) başlatılmış projeler neticesinde elde edilen gayrimaddi hakların 30/6/2021 tarihinden sonra satışı, devri veya kiralanmasından doğan kazançlar ile 19/10/2017

85 12/06/2018 tarihli ve 30449 sayılı Resmi Gazete’de yayımlanan 16 Seri No.lu Kurumlar Vergisi Genel Tebliği ile değiştirilmiştir. Değiştirilmeden önceki hali: 9/6/2002 tarih ve 24790 sayılı Resmi Gazete’de yayımlanan Teknoloji Geliştirme Bölgeleri Uygulama Yönetmeliğinin 37 nci maddesinde, yönetici şirketin kuruluşunun Ticaret Sicili Gazetesinde ilanından sonra Maliye Bakanlığına başvuruda bulunacağı; bölgede yer alan gelir ve kurumlar vergisi mükelleflerinin, münhasıran bu bölgedeki yazılım ve Ar-Ge faaliyetlerinden elde ettikleri kazançlarının gelir ve kurumlar vergisinden istisna edilebilmesi için Maliye Bakanlığına müracaat edecekleri, bu müracaata bölgede faaliyette bulunulduğunu gösteren yönetici şirketten alınan bir belgenin ekleneceği; girişimcilerin, istihdam ettikleri tüm araştırmacı, yazılımcı ve Ar-Ge projelerindeki personelin listesini, görev tanımlarını, nitelik ve çalışma sürelerini yönetici şirkete onaylattıktan sonra aylık olarak Maliye Bakanlığına bildirecekleri ifade edilmiştir.

86 12/06/2018 tarihli ve 30449 sayılı Resmi Gazete’de yayımlanan 16 Seri No.lu Kurumlar Vergisi Genel Tebliği ile değiştirilmiştir. Değiştirilmeden önceki hali: 9/6/2002 tarih ve 24790 sayılı Resmi Gazete’de yayımlanan Teknoloji Geliştirme Bölgeleri Uygulama Yönetmeliğinin 37 nci maddesinde, yönetici şirketin kuruluşunun Ticaret Sicili Gazetesinde ilanından sonra Maliye Bakanlığına başvuruda bulunacağı; bölgede yer alan gelir ve kurumlar vergisi mükelleflerinin, münhasıran bu bölgedeki yazılım ve Ar-Ge faaliyetlerinden elde ettikleri kazançlarının gelir ve kurumlar vergisinden istisna edilebilmesi için Maliye Bakanlığına müracaat edecekleri, bu müracaata bölgede faaliyette bulunulduğunu gösteren yönetici şirketten alınan bir belgenin ekleneceği; girişimcilerin, istihdam ettikleri tüm araştırmacı, yazılımcı ve Ar-Ge projelerindeki personelin listesini, görev tanımlarını, nitelik ve çalışma sürelerini yönetici şirkete onaylattıktan sonra aylık olarak Maliye Bakanlığına bildirecekleri ifade edilmiştir.

87 12/6/2018 tarihli ve 30449 sayılı Resmi Gazete’de yayımlanan 16 Seri No.lu Kurumlar Vergisi Genel Tebliği ile eklenmiştir.

tarihinden sonra başlatılmış projeler neticesinde elde edilen gayrimaddi hakların satışı, devri veya kiralanmasından doğan kazançlara ilişkin istisna uygulamasında aşağıdaki açıklamalar dikkate alınacaktır.

Sipariş üzerine yapılan ve doğabilecek tüm gayrimaddi hakların sözleşme hükümleri çerçevesinde siparişi verene ait olacağı işlerde olduğu gibi faaliyeti gerçekleştiren lehine gayrimaddi hak doğmayan durumlarda, mükelleflerin bölgedeki bu faaliyetlerinden doğan kazançları Bakanlar Kurulu Kararı hükümleri kapsamında değildir.

5.12.2.10.2. Patent veya eşdeğer belge alma şartı

Anılan Bakanlar Kurulu Kararının 1 inci maddesinin birinci fıkrasına göre, teknoloji geliştirme bölgelerinde faaliyet gösteren ve 4691 sayılı Kanununun geçici 2 nci maddesinde yer alan istisna hükmü kapsamına giren kazanç elde eden gelir ve kurumlar vergisi mükelleflerinin bu kazançlarının gayrimaddi hakların satışı, devri veya kiralanmasından elde edilmesi halinde, söz konusu gayrimaddi haklardan kaynaklanan kazançlar dolayısıyla istisnadan yararlanılabilmesi için bu hakların niteliğine göre ilgili mevzuat çerçevesinde tescile veya kayda yetkili kuruma başvurularak patent veya fonksiyonel olarak patente eşdeğer belgelere bağlanması gerekmektedir.

Dolayısıyla, 19/10/2017 tarihinden sonra bölgede başlatılacak projelerden elde edilen kazançlar ile bu tarihten önce başlatılmış projelerden 30/6/2021 tarihinden sonra elde edilen kazançlarla ilgili olarak istisnadan yararlanılabilmesi için, gayrimaddi haklara yönelik olarak 551 sayılı KHK veya 12/12/2016 tarihli ve 6769 sayılı Sınai Mülkiyet Kanunu kapsamında patent alınması veya bu hakların, fonksiyonel olarak patente eşdeğer belge olduğu kabul edilen faydalı model belgesi, tasarım tescil belgesi, telif hakkı tescil belgesi, entegre devre topografyası tescil belgesi, yeni bitki çeşitlerine ait ıslahçı hakkı tescil belgesi ve benzeri belgelere bağlanması gerekmektedir.

Anılan Kararın 1 inci maddesinin dördüncü fıkrası uyarınca, 5/12/1951 tarihli ve 5846 sayılı Fikir ve Sanat Eserleri Kanunu çerçevesinde telif hakkı tescil belgesine bağlanan yazılım faaliyetlerinden elde edilen kazançlar için başkaca bir belge aranmaksızın istisnadan yararlanılması mümkündür.

Son 5 hesap döneminin ortalaması dikkate alınmak suretiyle, gayrimaddi haklardan elde edilen yıllık brüt gelirleri 30 milyon Türk lirasını ve dahil olduğu şirketler grubunun (herhangi bir gruba dahil değilse kendisinin) yıllık net satış hasılatı toplamı 200 milyon Türk lirasını aşmayan mükelleflerin, Ar-Ge faaliyetlerine yönelik patentlenebilirlik kriterlerini (yenilik, buluş basamağı, sanayiye uygulanabilirlik gibi) taşıyan gayrimaddi haklardan ve ilgili mevzuat kapsamında aranan şartları haiz tasarım faaliyetlerinden doğan gayrimaddi haklardan elde ettikleri kazançları, Bilim, Sanayi ve Teknoloji Bakanlığından alınan proje bitirme belgesine dayanılarak istisnadan yararlandırılır. Bu durumda patent veya fonksiyonel olarak patente eşdeğer bir başka belge aranmaz.

Bu hesaplamada, Karar kapsamında istisnaya konu olan kazancın elde edildiği hesap döneminden önceki 5 hesap döneminin ortalaması dikkate alınacaktır.

5 hesap döneminden daha kısa süredir faaliyette bulunan mükelleflerde, faaliyette bulunulan hesap dönemlerinin ortalaması dikkate alınacaktır.

Bakanlar Kurulu Kararının 1 inci maddesinin beşinci fıkrasında yer alan tutarlar, Türkiye Cumhuriyet Merkez Bankasınca belirlenen Avro cinsi döviz alış kurunda yıl içinde gerçekleşen değişim oranı dikkate alınarak Maliye Bakanlığınca, en yakın milyon Türk lirasına yuvarlanarak her yıl güncellenecektir. Buna göre, 2018 hesap dönemi için dikkate alınacak tutarlar; gayrimaddi haklardan elde edilen yıllık brüt gelirler için 34 milyon Türk lirası, dahil olunan şirketler grubunun (herhangi bir gruba dahil değilse kendisinin) yıllık net satış hasılatı toplamı için 226 milyon Türk lirası olarak belirlenmiştir.

Bu uygulamadaki:

a) Gayrimaddi haklardan elde edilen yıllık brüt gelir; Ar-Ge ve tasarım faaliyetleri neticesinde ortaya çıkan yeni ürünlerden elde edilen hasılat tutarını (seri üretim ve üretim sürecinde kullanılma sonucu elde edilen hasılat hariç),

b) Yıllık net satış hasılatı; gelir tablosundaki "net satışlar" tutarını,

c) Şirketler grubu; 6102 sayılı Türk Ticaret Kanununun 195 inci maddesi çerçevesinde şirketler topluluğu olarak değerlendirilen şirketleri

ifade eder.

5.12.2.10.3. Kazancın istisnadan yararlanacak kısmının tespiti

Anılan Bakanlar Kurulu Kararının 2 nci maddesine göre, Karar kapsamında patent veya fonksiyonel olarak patente eşdeğer belgelere bağlanan gayrimaddi haklardan kaynaklanan kazançların istisnadan yararlanacak kısmı, kazancı doğuran

faaliyet kapsamında gerçekleştirilen nitelikli harcamaların bu faaliyetle ilgili toplam harcamalara oranı kullanılarak hesaplanacaktır. Gayrimaddi hakların satışı, devri veya kiralanmasından kaynaklanan kazançların istisnadan yararlanacak kısmı, bölgede yürütülen her bir projeden elde edilen kazançta, ilgili projeye ilişkin nitelikli harcamaların toplam harcamaya oranı uygulanmak suretiyle hesaplanacaktır.

Her bir projeye ilgili yapılacak bu hesaplamada dikkate alınacak nitelikli harcamalar, gayrimaddi hakkın elde edilebilmesi için mükellefin kendisi tarafından yapılan ve gayrimaddi hak ile doğrudan bağlantılı harcamalar ile ilişkiz kişilerden sağlanan ve aynı mahiyeti taşıyan fayda ve hizmet bedellerinin toplamıdır. Bu harcamalardan aktifleştirilerek amortisman tabi tutulması gerekenler de gerçekleştirildikleri dönemde amortisman öncesi tutarlarıyla bu hesaplamada dikkate alınacaktır.

Mükellef tarafından yapılsa dahi faiz giderleri ve bina maliyetleri gibi yürütülen yazılım, tasarım ve Ar-Ge faaliyeti ile doğrudan ilişkili olmayan her türlü maliyet unsuru hem toplam harcamalar hem de nitelikli harcamalar dışında tutulur. Dolayısıyla, faiz gibi finansman giderleri ve binalara ilişkin amortismanlar, kiralara, ısıtma, aydınlatma, su, temizlik, güvenlik, bakım, onarım, vergi, resim ve harçlar ile genel yönetim giderlerinden verilen paylar gibi yürütülen yazılım, tasarım ve Ar-Ge faaliyetleriyle doğrudan ilişkili olmayan harcamalar hesaplamada dikkate alınmayacaktır.

İstisnanın uygulanacağı kazanç kısmının tespitinde, gayrimaddi hak satın alma bedelleri (lisans ve benzeri bedeller dahil) ve ilişkili kişilerden sağlanan fayda ve hizmet bedelleri toplam harcama tutarına dahil edilirken, nitelikli harcamalar tutarına dahil edilmez. Ancak, Avrupa Birliğine tam üyeliğin gerçekleştiği tarihi içeren vergilendirme döneminin sonuna kadar, yurt içinde yerleşik ilişkili kişilerden sağlanan fayda ve hizmet bedelleri nitelikli harcamalar tutarına dahil edilebilir.

Mükellefler nitelikli harcama tutarını yüzde 30'una kadar artırabilir. Şu kadar ki, bu şekilde artırılan nitelikli harcama tutarı toplam harcama tutarını aşamaz.

Örnek: (A) Ltd. Şti. 22/11/2017 tarihinde teknoloji geliştirme bölgesinde başlattığı Ar-Ge projesi çerçevesinde, kendisi tarafından yapılan ve gayrimaddi hak ile doğrudan bağlantılı 105.000.- TL harcama gerçekleştirmiştir. Ayrıca, projeye doğrudan bağlantılı olmayan, bina kirası ve kredi faizine yönelik 30.000.- TL gidere katlanmış, projede kullanacağı bir gayrimaddi hakkı 35.000.- TL bedelle satın almış ve ayrıca yurt dışı ilişkili kişiden 10.000.- TL tutarında mühendislik hizmeti sağlamıştır.

Şirket bu projesini tamamlayarak ilgili mevzuat çerçevesinde patent aldıktan sonra projeye ilişkin gayrimaddi hakkını satmış ve bu satıştan 1.000.000.- TL kazanç elde etmiştir.

Bu durumda, projeye doğrudan bağlantılı olmayan 30.000.- TL harcama, gayrimaddi hakkın satışından doğan kazancın istisna uygulanacak kısmına ilişkin hesaplamada nitelikli harcamalar ile toplam harcamalara dahil edilmeyecektir. Ayrıca bu hesaplamada, şirketin satın aldığı gayrimaddi hakkın maliyet bedeli ile yurt dışı ilişkili kişiden sağlanan fayda ve hizmet tutarı toplam harcamaya dahil edilecek; nitelikli harcama tutarına ise dahil edilmeyecektir.

Buna göre;

$$\begin{aligned} & \text{- Nitelikli harcama} && = 105.000.- \text{ TL} \\ & \text{- Toplam harcama} && = 105.000.- \text{ TL} + 35.000.- \text{ TL} + 10.000.- \text{ TL} \\ & && = 150.000.- \text{ TL} \\ & \text{- İstisna oranı} && = \text{Nitelikli harcama} / \text{Toplam harcama} \\ & && = 105.000.- \text{ TL} / 150.000.- \text{ TL} \\ & && = \%70 \end{aligned}$$

Bu durumda, bu projeye ilgili gayrimaddi hakkın satışından elde edilen kazancın %70'lik kısmı olan (1.000.000.- TL x %70=) 700.000.- TL için istisna uygulanacaktır.

Ayrıca, Bakanlar Kurulu Kararında belirtilen %30 artırım oranının uygulanması durumunda, istisna oranı aşağıdaki şekilde hesaplanacaktır.

$$\begin{aligned} & \text{- Nitelikli harcama} && = 105.000.- \text{ TL} \\ & \text{- \%30 artırımlı tutar} && = 105.000.- \text{ TL} + (105.000.- \text{ TL} \times \%30) \\ & && = 136.500.- \text{ TL} \end{aligned}$$

- Toplam harcama = 150.000.- TL
- İstisna oranı = Nitelikli harcama / Toplam harcama
= 136.500.- TL / 150.000.- TL
= %91

Bu durumda, Bakanlar Kurulu Kararı kapsamında nitelikli harcama tutarının %30 oranında artırılarak dikkate alınması sonucunda, mükellefin bu projesiyle ilgili gayrimaddi hakkının satışından elde ettiği kazancın %91'lik kısmı olan (1.000.000.- TL x %91=) 910.000.- TL için istisnadan yararlanılabilecektir.

Satın alınan gayrimaddi hakların mükellefin birden fazla projesinde kullanılması durumunda, her bir projeyle ilgili toplam harcama tutarının tespitinde, bu gayrimaddi hakka ilişkin hesaplanan amortismanların her bir projeye dağıtım oranı nispetinde gayrimaddi hakkın maliyet bedelinden pay verilecektir.

Dışarıdan sağlanan fayda ve hizmetlerin birden fazla projede kullanılması durumunda, her bir projeyle ilgili toplam harcama tutarının tespitinde, bu fayda ve hizmet tutarlarından her bir projeye verilen pay nispetinde bu fayda ve hizmetlerin bedelinden pay verilecektir.

Avrupa Birliğine tam üyeliğin gerçekleştiği tarihi içeren vergilendirme döneminin sonuna kadar, teknoloji geliştirme bölgelerinde faaliyette bulunan bir başka kurumla devir, birleşme veya bölünme işlemine girilmesi halinde devralınan, birleşilen veya bölünen kurum tarafından daha önce bu bölgelerde yapılmış olan nitelikli harcamalar da, bu bölümdeki açıklamalar çerçevesinde muameleye tabi tutulabilir.

5.12.3. Serbest bölgelerde uygulanan kurumlar vergisi istisnası

5.12.3.1. Yasal düzenleme

(Değişik bölüm:RG-05/05/2012-28283)⁸⁸

5084 sayılı Kanunun 8 inci ve 9 uncu maddeleri ile 3218 sayılı Serbest Bölgeler Kanununun 6 ncı maddesinde değişiklik yapılmış ve anılan Kanuna geçici 3 üncü madde eklenmiştir.

5810 sayılı Kanunun⁹ 4 üncü ve 7 nci maddeleri ile de 3218 sayılı Serbest Bölgeler Kanununun 6 ncı ve geçici 3 üncü maddesi hükümlerinde değişiklik yapılmıştır. Anılan hükümler aşağıdaki gibidir:

“Madde 6 – Serbest bölgeler, Türkiye Gümrük Bölgesinin parçaları olmakla beraber; serbest dolaşımda olmayan eşyanın herhangi bir gümrük rejimine tabi tutulmaksızın ve serbest dolaşıma sokulmaksızın, gümrük mevzuatında öngörülen haller dışında kullanılmamak ya da tüketilmemek kaydıyla konulduğu, ithalat vergileri ile ticaret politikası önlemlerinin ve kambiyo mevzuatının uygulanması bakımından Türkiye Gümrük Bölgesi dışında olduğu kabul edilen ve serbest dolaşımdaki eşyanın bir serbest bölgeye konulması nedeniyle normal olarak eşyanın ihracına bağlı olanaklardan yararlandığı yerlerdir.

Bu bölgelerde gümrük ve kambiyo mükellefiyetine dair mevzuat hükümleri uygulanmaz.

88 5/5/2012 tarihli ve 28283 sayılı Resmi Gazete’de yayımlanan 6 Seri No.lu Kurumlar Vergisi Genel Tebliği ile değiştirilmiştir. Değişiklikten önceki hali: 5.12.3.1.Yasal düzenleme 3218 sayılı Serbest Bölgeler Kanununun 5084 sayılı Kanunun 8 inci maddesiyle değişik 6 ncı maddesi ve 9 uncu maddesiyle eklenen geçici 3 üncü maddesi aşağıdaki gibidir: “Madde 6 - Serbest bölgeler gümrük bölgesi dışında sayılır. Bu bölgelerde gümrük ve kambiyo mükellefiyetine dair mevzuat hükümleri uygulanmaz. Kullanıcıların tutmak zorunda oldukları defterler ile düzenleyecekleri belgelere ilişkin olarak, 4/1/1961 tarihli ve 213 sayılı Vergi Usul Kanununun hükümlerine bağlı olmaksızın düzenleme yapmaya Maliye Bakanlığı yetkilidir. İşleticiler ve kullanıcılar yatırım ve üretim safhalarında Bakanlar Kurulunca belirlenecek vergi dışı teşviklerden yararlandırılabilir.” “Geçici Madde 3- Bu maddenin yürürlüğe girdiği tarih itibarıyla bu Kanuna göre kurulan serbest bölgelerde faaliyette bulunmak üzere ruhsat almış mükelleflerin; a) Bu bölgelerde gerçekleştirdikleri faaliyetleri dolayısıyla elde ettikleri kazançları, bu maddenin yürürlüğe girdiği tarih itibarıyla faaliyet ruhsatlarında belirtilen süre ile sınırlı olmak üzere gelir veya kurumlar vergisinden müstesnadır. Bu istisnanın 31/12/1960 tarihli ve 193 sayılı Gelir Vergisi Kanununun 94 üncü maddesinin birinci fıkrasının (6) numaralı bendinin (b) alt bendi kapsamında yapılacak tevkifata etkisi yoktur. b) Bu bölgelerde istihdam ettikleri personele ödedikleri ücretler 31/12/2008 tarihine kadar gelir vergisinden müstesnadır. Ancak, bu maddenin yürürlüğe girdiği tarih itibarıyla ruhsatlarında belirtilen süre 31/12/2008 tarihinden daha önceki bir tarihte sona eriyorsa, istisna uygulamasında ruhsatta yer alan sürenin bitiş tarihi dikkate alınır. c) Bu bölgelerde gerçekleştirdikleri faaliyetleri ile ilgili olarak yaptıkları işlemler 31/12/2008 tarihine kadar her türlü vergi, resim ve harçtan müstesnadır. Serbest bölgelerde faaliyette bulunan gelir veya kurumlar vergisi mükelleflerinin bu bölgelerde imal ettikleri ürünlerin satışından elde ettikleri kazançları, Avrupa Birliğine tam üyeliğin gerçekleştiği tarihi içeren yıllık vergileme döneminin sonuna kadar gelir veya kurumlar vergisinden müstesnadır. Bu istisnanın Gelir Vergisi Kanununun 94 üncü 60 maddesinin birinci fıkrasının (6) numaralı bendinin (b) alt bendi kapsamında yapılacak tevkifata etkisi yoktur.” 5084 sayılı Kanunla Serbest Bölgeler Kanununda yapılan söz konusu değişiklikler 6/2/2004 tarih ve 25365 sayılı Resmi Gazete’de yayımlanarak, yayımlandığı tarih itibarıyla yürürlüğe girmiş bulunmaktadır. 3218 sayılı Kanunla 5084 sayılı Kanunla yapılan düzenleme ile bölgelerde vergi mevzuatına ilişkin hükümlerin uygulanmasına başlanılmış, tam ve dar mükelleflerin bölgedeki gelir ve kurumlar vergisi muafiyeti sona ermiştir. 3218 sayılı Kanunla 5084 sayılı Kanunun 9 uncu maddesiyle eklenen geçici 3 üncü madde ile de geçiş dönemine ilişkin istisna uygulaması düzenlenmiştir.

Kullanıcıların tutmak zorunda oldukları defterler ile düzenleyecekleri belgelere ilişkin olarak, 4/1/1961 tarihli ve 213 sayılı Vergi Usul Kanununun hükümlerine bağımlı olmaksızın düzenleme yapmaya Maliye Bakanlığı yetkilidir.

İşleticiler ve kullanıcılar yatırım ve üretim safhalarında Bakanlar Kurulunca belirlenecek vergi dışı teşviklerden yararlandırılabilir.”

“Geçici Madde 3- Bu maddenin yürürlüğe girdiği tarih itibarıyla bu Kanuna göre kurulan serbest bölgelerde faaliyette bulunmak üzere ruhsat almış mükelleflerin;

a) Bu bölgelerde gerçekleştirdikleri faaliyetleri dolayısıyla elde ettikleri kazançları, bu maddenin yürürlüğe girdiği tarih itibarıyla faaliyet ruhsatlarında belirtilen süre ile sınırlı olmak üzere gelir veya kurumlar vergisinden müstesnadır. Bu istisnanın 31/12/1960 tarihli ve 193 sayılı Gelir Vergisi Kanununun 94 üncü maddesinin birinci fıkrasının (6) numaralı bendinin (b) alt bendi kapsamında yapılacak tevkifata etkisi yoktur.

b) Bu bölgelerde istihdam ettikleri personele ödedikleri ücretler 31/12/2008 tarihine kadar gelir vergisinden müstesnadır. Ancak, bu maddenin yürürlüğe girdiği tarih itibarıyla ruhsatlarında belirtilen süre 31/12/2008 tarihinden daha önceki bir tarihte sona eriyorsa, istisna uygulamasında ruhsatta yer alan sürenin bitiş tarihi dikkate alınır.

c) Bu bölgelerde gerçekleştirdikleri faaliyetleri ile ilgili olarak yaptıkları işlemler 31/12/2008 tarihine kadar her türlü vergi, resim ve harçtan müstesnadır.

Avrupa Birliğine tam üyeliğin gerçekleştiği tarihi içeren yılın vergilendirme döneminin sonuna kadar;

a) Serbest bölgelerde üretim faaliyetinde bulunan mükelleflerin bu bölgelerde imal ettikleri ürünlerin satışından elde ettikleri kazançları gelir veya kurumlar vergisinden müstesnadır. Bu istisnanın 193 sayılı Gelir Vergisi Kanununun 94 üncü maddesinin birinci fıkrasının (6) numaralı bendinin (b) alt bendi ile 5520 sayılı Kurumlar Vergisi Kanununun 15 inci ve 30 uncu maddeleri uyarınca yapılacak tevkifata etkisi yoktur.

b) Bu bölgelerde üretilen ürünlerin FOB bedelinin en az % 85'ini yurt dışına ihraç eden mükelleflerin istihdam ettikleri personele ödedikleri ücretler gelir vergisinden müstesnadır. Bu oranı % 50'ye kadar indirmeye ve kanuni seviyesine kadar yükseltmeye Bakanlar Kurulu yetkilidir. Yıllık satış tutarı bu oranın altında kalan mükelleflerden zamanında tahsil edilmeyen vergiler cezasız olarak, gecikme zammıyla birlikte tahsil edilir.

c) Bu bölgelerde gerçekleştirilen faaliyetlerle ilgili olarak yapılan işlemler ve düzenlenen kağıtlar damga vergisi ve harçlardan müstesnadır.

Bu maddenin uygulanmasına ilişkin usul ve esasları belirlemeye Maliye Bakanlığı yetkilidir.”

5084 sayılı Kanunla Serbest Bölgeler Kanununda yapılan değişiklikler 6/2/2004 tarih ve 25365 sayılı Resmî Gazete’de yayımlanarak, yayımlandığı tarih itibarıyla yürürlüğe girmiş bulunmaktadır.

3218 sayılı Kanunda 5084 sayılı Kanunla yapılan düzenleme ile bölgelerde vergi mevzuatına ilişkin hükümlerin uygulanmasına başlanılmış, tam ve dar mükelleflerin bölgedeki gelir ve kurumlar vergisi muafiyeti sona ermiştir. 3218 sayılı Kanuna 5084 sayılı Kanunun 9 uncu maddesiyle eklenen geçici 3 üncü madde ile de geçiş dönemine ilişkin istisna uygulaması düzenlenmiştir.

25/11/2008 tarih ve 27065 sayılı Resmî Gazete’de yayımlanan 5810 sayılı Kanunla Serbest Bölgeler Kanununun geçici 3 üncü maddesinde yapılan değişiklikler 1/1/2009 tarihinden geçerli olmak üzere yayımı tarihinde, 6 ncı maddesinde yapılan değişiklik de yayımlandığı tarih itibarıyla yürürlüğe girmiştir.

5810 sayılı Kanunla yapılan değişiklikler, Tebliğin bu bölümünde yer alan kurumlar vergisi istisnasının uygulanmasına ilişkin açıklamalar açısından bir farklılık getirmemektedir.

(Ek paragraf: RG-12/06/2018-30449)⁸⁹ Öte yandan, 9/2/2017 tarihli ve 6772 sayılı Serbest Bölgeler Kanunu ile Bazı Kanun ve Kanun Hükmünde Kararnemelerde Değişiklik Yapılmasına Dair Kanunun 7 nci maddesiyle Serbest Bölgeler Kanununun geçici 3 üncü maddesinin ikinci fıkrasının (a) bendinde yapılan değişikliklerle serbest bölgelerde, bakım, onarım, montaj, demontaj, elleçleme, ayrıştırma, ambalajlama, etiketleme, test etme, depolama hizmeti alanlarında faaliyette bulunan ve hizmetin tamamını Türkiye’de yerleşmiş olmayan kişilerle, işyeri, kanuni ve iş merkezi yurt dışında bulunanlara veren hizmet işletmelerinin, söz konusu hizmetlere konu malların serbest bölgelerden Türkiye’ye herhangi bir şekilde girişi olmaksızın yabancı bir ülkeye gönderilmesi şartıyla bu hizmetlerden elde ettikleri kazançları da istisna kapsamına alınmıştır. Dolayısıyla, serbest bölgelerde, bakım, onarım, montaj, demontaj, elleçleme, ayrıştırma, ambalajlama, etiketleme, test

⁸⁹ 12/6/2018 tarihli ve 30449 sayılı Resmî Gazete’de yayımlanan 16 Seri No.lu Kurumlar Vergisi Genel Tebliği ile eklenmiştir.

etme, depolama hizmeti alanlarında faaliyette bulunan ve bu hizmetlerin tamamını Türkiye'de yerleşmiş olmayan kişilerle, işyeri, kanuni ve iş merkezi yurt dışında bulunanlara veren hizmet işletmelerinin, söz konusu değişikliğin yürürlüğe girdiği 24/2/2017 tarihinden itibaren bu hizmetlerden elde ettikleri kazançları, anılan hizmetlere konu malların serbest bölgelerden Türkiye'ye herhangi bir şekilde girişi olmaksızın yabancı bir ülkeye gönderilmesi şartıyla, kurumlar vergisinden istisnadır.

(Ek paragraf: RG-12/6/2018-30449)⁹⁰ Yapılan bu düzenleme ile 24/2/2017 tarihinden önce yalnızca üretici kullanıcılara tanınan kurumlar vergisi istisnasının, hizmet ihracatının geliştirilmesi amacıyla bakım, onarım, montaj, demontaj, elleçleme, ayırıştırma, ambalajlama, etiketleme, test etme ve depolama hizmetlerine de sağlanması amaçlanmıştır. Bu hizmetler, fiziki olarak serbest bölgede verilmekle birlikte, yararlanıcısının yurt dışında yerleşik olması ve Türkiye'ye dönüşlerinin olmaması şartları aranacaktır. Söz konusu istisna, bu yöndeki faaliyetlerin bütünüyle yurt dışına yönelik olması halinde yararlanılabilecek bir vergi istisnası olduğundan, bu kapsamda ruhsat alacak firmaların yalnızca yurt dışına yönelik olarak faaliyette bulunması gerekmektedir.

5.12.3.2. Geçiş döneminde kurumlar vergisi istisnasının kapsamı

Serbest Bölgeler Kanununun geçici 3 üncü maddesinin birinci fıkrasının (a) bendi uyarınca, 6/2/2004 tarihine kadar (bu tarih dahil) serbest bölgelerde faaliyette bulunmak üzere faaliyet ruhsatı almış mükelleflerin, ruhsatlarında belirtilen süre ile sınırlı olmak üzere bölgelerde gerçekleştirdikleri faaliyetler dolayısıyla elde ettikleri kazançlar kurumlar vergisinden istisnadır.

Faaliyet ruhsatı almak üzere ilgili mercilere başvurmuş olmakla birlikte, 6/2/2004 tarihine kadar henüz faaliyet ruhsatı alamamış mükelleflerin bu istisna hükümlerinden faydalanabilmeleri mümkün değildir.

İstisna, sadece faaliyet ruhsatlarında belirtilen süre ile sınırlı olmak üzere serbest bölgelerde yürütülen faaliyetlerden elde edilen kazançlara ilişkindir. Dolayısıyla, serbest bölgelerde şubesi bulunan kurumlar ile kanuni veya iş merkezi serbest bölgelerde olan mükelleflerin, bu bölgeler dışında yürüttükleri faaliyetlerden elde ettikleri kazançlar istisna kapsamında değildir.

5.12.3.3. İstisna kazanç tutarının tespiti

Serbest Bölgeler Kanununun geçici 3 üncü maddesinin birinci fıkrasının (a) bendinde yer alan istisna, bir kazanç istisnasıdır. Dolayısıyla, mükelleflerin serbest bölgelerdeki faaliyetlerinden elde ettikleri hasıllardan bu faaliyetlere ilişkin olarak yapılan giderlerin düşülmesi sonucu bulunacak kazanç, kurumlar vergisinden istisnadır.

Serbest bölgelerde yürütülen faaliyetlerden doğan alacaklara ilişkin kur farkı ve vade farkı gelirleri istisna kapsamında değerlendirilecektir.

Aynı şekilde, serbest bölgelerde yürütülen faaliyetler çerçevesinde elde edilen hasılatın, serbest bölgelerde yürütülen faaliyetler çerçevesinde yapılacak ödemelerde kullanılıncaya kadar geçici olarak serbest bölgelerde mevduat hesaplarında veya repo işlemlerinde değerlendirilmesi sonucu elde edilen gelirler de söz konusu istisnadan yararlanabilecektir. İstisnanın, bunun dışında, serbest bölgelerde elde edilmiş olsa dahi faiz, repo ve benzeri faaliyet dışı gelirlerle teşmil edilebilmesi, 3218 sayılı Kanuna 5084 sayılı Kanunun 9 uncu maddesiyle eklenen geçici 3 üncü maddenin, bu istisnayı sadece bu bölgelerde gerçekleştirilen faaliyetler dolayısıyla elde edilen kazançlar ile sınırlaması nedeniyle mümkün bulunmamaktadır.

Örneğin; merkezi Ankara'da bulunan şirketin serbest bölgede konfeksiyon imalatı ve satışı faaliyetiyle uğraşan şubesinin, bu faaliyet çerçevesinde 15 Nisan 2007 tarihinde elde ettiği hasılatının 4 Haziran 2007 tarihinde yapacağı borç ödemesine kadar repoda değerlendirilmesi halinde, bahse konu repo işleminden elde edilen gelirler istisnadan yararlanabilecektir. Ancak, şirketin merkezi tarafından serbest bölgedeki şubeye transfer edilen paraların repo işlemlerinde değerlendirilmesinden elde edilen gelirlerin istisnadan yararlanabilmesi mümkün olmayacaktır.

İstisna kazancın ve bu bağlamda kurumlar vergisi matrahının tespiti açısından, istisna kapsamında bulunan ve bulunmayan hasılat, maliyet ve gider unsurlarının ayrı ayrı izlenmesi ve istisna kapsamında olan faaliyetlere ait hasılat, maliyet ve gider unsurlarının, diğer faaliyetlerle ilişkilendirilmemesi ve kayıtların da bu ayrımı sağlayacak şekilde tutulması gerekmektedir.

Serbest bölgelerde yürütülen ve istisna kapsamında olan faaliyetlerin zararlı sonuçlanması halinde, bu zararların istisna kapsamında olmayan diğer faaliyetlere ilişkin kazançlardan indirilmesi mümkün olmadığı gibi ertesi yıla devredilmesi de mümkün değildir.

⁹⁰ 12/6/2018 tarihli ve 30449 sayılı Resmi Gazete'de yayımlanan 16 Seri No.lu Kurumlar Vergisi Genel Tebliği ile eklenmiştir.

Diğer taraftan, teknoloji geliştirme bölgelerinde olduğu gibi serbest bölgelerde faaliyet gösteren mükelleflere, TÜBİTAK ve benzeri kurumlar tarafından Ar-Ge projelerine ilişkin olarak ilgili mevzuat çerçevesinde hibe şeklinde sağlanan destek tutarları, kurum kazancına dahil edilecek ve istisnadan yararlandırılacaktır.

5.12.3.4. Müşterek genel giderler ve amortismanların dağıtımı

Merkezi veya şubesi serbest bölgelerde bulunan mükelleflerin, hem serbest bölgedeki faaliyetleri hem de serbest bölge dışındaki faaliyetlerine ilişkin müşterek genel giderleri, merkezde ve şubede oluşan maliyetlerin toplam maliyetler içindeki oranı dikkate alınarak dağıtılacaktır. Maliyetlerin hesabında, merkezde ve şubede oluşan satılan malın maliyeti ile faaliyet giderlerinin toplamı dikkate alınacaktır.

Aynı şekilde hem serbest bölgelerde hem de serbest bölge dışındaki faaliyetlerde kullanılan amortismanına tabi iktisadi kıymetlerin amortismanlarının, esas itibarıyla her bir işte kullanıldıkları gün sayısı dikkate alınarak dağıtılması gerekmektedir. Hangi işlerde ne kadar süreyle kullanıldığı tespit edilemeyen sabit kıymetlere ilişkin amortismanlar, müşterek genel giderlerle birlikte dağıtımına tabi tutulacaktır.

5.12.3.5. Vergi kesenlerin sorumluluğu

Serbest bölgelerde faaliyette bulunan kurumlar vergisi mükelleflerinin, 6/2/2004 tarihinden sonra Gelir Vergisi Kanunu ve Kurumlar Vergisi Kanunu uyarınca vergi kesintisine tabi ödemeler üzerinden kestikleri vergileri, bağlı buldukları vergi dairesine mükellefiyet tesis ettirerek sorumlu sıfatıyla beyan edip ödemeleri gerekmektedir.

Örneğin; serbest bölgede faaliyet gösteren bir işletme, yurt dışında mukim yabancı bir şirketten gayrimaddi hak kiralaması veya satın alması dolayısıyla bu yabancı şirkete yapacağı ödemeler ile avukatlık hizmeti dolayısıyla avukatına yapacağı serbest meslek ödemeleri üzerinden vergi kesintisi yapmak zorundadır.

5.12.3.5.1. Kâr paylarının dağıtılması halinde vergi kesintisi

Serbest Bölgeler Kanununun geçici 3 üncü maddesinin birinci fıkrasının (a) bendindeki istisna hükmünün, kâr dağıtımına bağlı olarak yapılacak vergi kesintisine etkisi bulunmamaktadır.

Dolayısıyla, serbest bölgelerde faaliyette bulunan kurumlar vergisi mükelleflerinin, bu bölgelerde elde ettikleri kazançları dağıtmaları halinde, dağıtılan kâr payları üzerinden elde edenin hukuki niteliğine göre Gelir Vergisi Kanununun 94 üncü maddesinin birinci fıkrasının (6) numaralı bendinin (b) alt bendi ile Kurumlar Vergisi Kanununun 15 inci maddesinin ikinci fıkrası ve 30 uncu maddesinin üçüncü ve altıncı fıkraları uyarınca vergi kesintisi yapmaları gerekmektedir.

5.12.3.5.2. Mevduat faizi ve repo gelirinde vergi kesintisi

Serbest bölgelerde faaliyet gösteren kurumlar vergisi mükelleflerinin serbest bölgelerdeki banka veya diğer finans kurumlarında bulunan mevduat hesaplarına tahakkuk ettirilen faizler ile repo kazançları üzerinden, Kurumlar Vergisi Kanununun 15 ve 30 uncu maddeleri uyarınca vergi kesintisi yapılması gerekmektedir. Öte yandan, mevduat faizi ve repo kazançları Gelir Vergisi Kanununun geçici 67 nci maddesi kapsamında vergi kesintisine tabi bulunduğundan, söz konusu kazançlar üzerinden yürürlükte olduğu müddetçe bu maddeye göre vergi kesintisi yapılacaktır.

Serbest bölgelerdeki banka şubeleri veya diğer finans kurumlarının yapılacak olan söz konusu vergi kesintileri, bu kurumlarca mahallin vergi dairesine mükellefiyet tesis ettirilerek sorumlu sıfatıyla beyan edilip ödenecektir.

5.12.3.5.3. Muhtasar beyanname verilmesi

Gelir Vergisi Kanununun 94 üncü maddesi ile Kurumlar Vergisi Kanununun 15 ve 30 uncu maddeleri uyarınca vergi kesintisi yapmaya mecbur olanların, bir ay içinde yaptıkları ödemeler veya tahakkuk ettirdikleri kârlar ve iratlar ile bunlardan kestikleri vergileri muhtasar beyanname ile beyan etmeleri gerekmektedir. Ancak, istisna uygulaması veya diğer nedenlerle kesilen bir verginin olmaması durumunda muhtasar beyanname verilmesine gerek bulunmamaktadır.

5.12.3.6. İstisna uygulamasında süre

Serbest Bölgeler Kanununun geçici 3 üncü maddesinin birinci fıkrasının (a) bendinde yer alan kazanç istisnası, serbest bölgelerde faaliyet gösteren mükelleflerin faaliyet ruhsatlarında belirtilen süre ile sınırlı olduğundan, istisna uygulaması mükelleflerin faaliyet ruhsatlarında belirtilen sürenin son günü (son gün dahil) bitecektir.

5.12.3.7. İmalat faaliyetlerine uygulanacak istisna

5.12.3.7.1. Genel olarak

Serbest bölgelerde imalat faaliyetinde bulunan mükelleflerin bölgelerde imal ettikleri ürünlerin satışından elde ettikleri kazançları, Türkiye'nin Avrupa Birliğine tam üyeliğinin gerçekleştiği tarihi içeren yıllık vergileme döneminin sonuna kadar kurumlar vergisinden istisnadır.

Bu istisnadan, bölgede yeni faaliyete geçen mükellefler ile faaliyet ruhsatlarında yer alan sürenin dolmasıyla normal vergileme rejimine tabi olacak mükellefler yararlanacaktır.

Ancak,

- Üretim dışı faaliyetlerden,
- Serbest bölge dışında üretilen malların satışından,
- Faaliyet ruhsatında belirtilen alan dışında üretilen malların satışından,
- Serbest bölgede veya serbest bölge dışında fason olarak imal ettirilen ürünlerin satışından

elde edilen kazançlar istisna kapsamında değerlendirilmeyecektir.

İstisna uygulamasında, imal edilen ürünün yurt dışına ya da yurt içine satılmasının bir önemi bulunmamaktadır.

Serbest Bölgeler Kanununun geçici 3 üncü maddesinin ikinci fıkrası uyarınca, serbest bölgelerde faaliyet gösteren mükelleflerin imal ettikleri ürünlerin satışından elde ettikleri kazançların gelir veya kurumlar vergisinden istisna edilebilmesi için;

- Bölgelerde "imalat" faaliyetinde bulunmak üzere almış oldukları ruhsatın bir örneğini,
- Sanayi sicil belgesi ve kapasite raporunun bir örneğini,
- İmalat faaliyetinde kullanılacak araç parkını gösteren bir listeyi

yeni mükellefiyet tesis ettirenler mükellefiyet tesisinde, durum değişikliklerinde ise (yeni bir alanda imalata başlayacak mükelleflerin bu durumu ruhsatlarına işlettirdikten sonra) değişikliği müteakiben verecekleri ilk geçici vergi beyannamesi ekinde, ilgili vergi dairesine vermeleri gerekmektedir.

5.12.3.7.2 İstisna kapsamındaki fason imalat

İstisna uygulaması açısından, imalat faaliyetinin serbest bölgede yapılması gerekmekte olup imalatın belli safhalarında dışarıdan fason hizmet satın alınması istisna uygulamasına engel teşkil etmemektedir.

Ancak,

- Fason imalatın sadece, sanayi sicil belgesi veya faaliyet ruhsatında yazılı üretim kapsamında yaptırılması,
 - Söz konusu istisna serbest bölgelerde yapılan imalata tanınmış olduğundan imalatın fason imalattan çok işletmenin kendi imalatından oluşması,
 - İmalat faaliyetleriyle ilgili olarak istisnadan yararlanacak kazanç tutarının fiili kapasite kullanımı ile sınırlı olması,
 - İş riskinin ve organizasyonunun üstlenilmesi,
 - Ham madde ve yardımcı maddelerin temin edilmesi,
- gerekmektedir.

Serbest bölgede imalat faaliyetinde bulunan bir mükellefin emtia alım satımı ile de uğraşması durumunda, imalat faaliyetlerinden elde edilen kazançlar istisna kapsamında değerlendirilecek; faaliyet ruhsatının 6/2/2004 tarihinden önce alınmış olması hali saklı kalmak kaydıyla, ticari faaliyetlerden elde edilen kazançlar ise istisna kapsamında değerlendirilmeyecektir.

Örnek 1: 6/2/2004 tarihinden sonra imalat faaliyetinde bulunmak üzere ruhsat almış ve serbest bölgedeki şubesinde ayakkabı imalatıyla uğraşan bir kurumun aynı zamanda bölge dışında bulunan fabrikasında imal ettiği malları da serbest bölgedeki şubesi üzerinden ihraç etmesi durumunda; serbest bölgede imal edilen emtianın satışından elde edilen kazanç istisna kapsamında değerlendirilecek, serbest bölge dışında imal edilen emtianın satışı dolayısıyla şubede oluşan kazanç istisna kapsamında olmayacaktır.

Örnek 2: 6/2/2004 tarihinden sonra ruhsat alan ve serbest bölgede oyuncak imalatıyla uğraşan bir kurumun, aynı zamanda ham bez ithal edip yurt içine veya yurt dışına satış yapması durumunda, oyuncak imalat faaliyetinden elde ettiği kazanç istisna kapsamında değerlendirilecek, ham bez ticaretinden sağladığı kazanç ise istisna kapsamında olmayacaktır.

Örnek 3: Serbest bölgede konfeksiyon imalatı ile uğraşan bir kurumun, imal ettiği gömleklere ilişkin bitim işi olarak tabir edilen düğme dikimi, ütüleme v.b. işleri fason olarak yaptırması halinde; fason olarak yaptırılan bu tür işlerin toplam işçilik maliyetindeki payı, işletmenin kendi imalatları dolayısıyla yüklediği işçilik maliyetinden daha az oranda olacağından, söz konusu imalat faaliyetinden elde edilen kazancın tamamı istisna kapsamında değerlendirilecektir.

5.12.3.8. Diğer hususlar

5.12.3.8.1. Defter ve belge düzeni

Serbest bölgelerde faaliyet gösteren mükelleflerin Vergi Usul Kanununun defter tutma ve belge düzenine ilişkin hükümlerine uyma zorunlulukları bulunmaktadır. Bununla beraber, Serbest Bölgeler Kanununun 6 ncı maddesi ile kullanıcıların tutmak zorunda oldukları defterler ve düzenleyecekleri belgelere ilişkin olarak Vergi Usul Kanunu hükümlerine bağlı olmaksızın düzenleme yapma konusunda Maliye Bakanlığına yetki verilmiştir.

Buna göre, serbest bölgelerde faaliyet gösteren mükelleflerin Vergi Usul Kanununu hükümleri çerçevesinde defter tutmaları, belge ve kayıt düzenine uymaları gerekmektedir.

5.12.3.8.2. Serbest bölgelerde gerçekleşen birleşme ve devir hallerinde istisna uygulaması

Serbest bölgede faaliyet gösteren bir şirketin, Türk Ticaret Kanununun ilgili maddeleri ile Kurumlar Vergisi Kanununun 18 inci maddesiyle 19 uncu maddesinin birinci ve ikinci fıkralarında düzenlenmiş bulunan birleşme ve devir hallerinde infisah eden kurum adına düzenlenmiş bulunan faaliyet ruhsatının, Dış Ticaret Müsteşarlığı tarafından devralan kurum adına yenilenmesi ve yenileme işlemi sonrası da devralan şirketin bölgede faaliyet gösteriyor olması durumunda, devralan şirket 3218 sayılı Kanunun geçici 3 üncü maddesi hükmünden yararlanabilecektir.

Yalnızca faaliyet ruhsatının devri veya satın alınması şeklinde gerçekleşen işlemler, 3218 sayılı Kanunun geçici 3 üncü maddesi ile öngörülen istisnalar kapsamında değerlendirilmeyecektir.

5.12.3.8.3. Faaliyet ruhsatlarında belirtilen sürenin uzatılması

Serbest Bölgeler Kanununun geçici 3 üncü maddesinde;

“Bu maddenin yürürlüğe girdiği tarih itibarıyla bu Kanuna göre kurulan serbest bölgelerde faaliyette bulunmak üzere ruhsat almış mükelleflerin;

a) Bu bölgelerde gerçekleştirdikleri faaliyetleri dolayısıyla elde ettikleri kazançları, bu maddenin yürürlüğe girdiği tarih itibarıyla faaliyet ruhsatlarında belirtilen süre ile sınırlı olmak üzere gelir veya kurumlar vergisinden müstesnadır...”

hükmü yer almaktadır.

Dolayısıyla, serbest bölgelerde faaliyette bulunmak üzere ruhsat almış mükellefler, maddenin yürürlüğe girdiği 6/2/2004 tarihi itibarıyla faaliyet ruhsatlarında öngörülen sürenin sonuna kadar kurumlar vergisi istisnasından yararlanabilecektir. 6/2/2004 tarihinden sonra, mükelleflerin faaliyet ruhsatlarının süresinin çeşitli nedenlerle (inşaat süresi ile ilgili süre uzatımları hariç) uzatılması durumunda, istisna süresinin uzaması söz konusu olmayacaktır.

5.13. Yabancı fon kazançlarının ve bu fonların portföy yöneticiliğini yapan şirketlerin vergisel durumu #

(Ek bölüm: RG-31/12/2012-28514 4. Mükerrer)⁹¹

Kurumlar Vergisi Kanununa 6322 sayılı Kanunun 35 inci maddesiyle “Yabancı fon kazançlarının vergilendirilmesi” başlıklı 5/A maddesi eklenmiştir.

Bu maddede, yabancı fonlar ile bu fonların aracılık işlemlerini yürüten portföy yöneticiliği yetki belgesine sahip tam mükellef şirketlerin (portföy yöneticisi şirketler) vergisel durumları düzenlenmiştir.

5.13.1. Yabancı fonların kazançlarına ilişkin düzenlemeler ve uygulama

⁹¹ 31/12/2012 tarihli ve 28514 4.Mükerrer sayılı Resmi Gazete’de yayımlanan 7 Seri No.lu Kurumlar Vergisi Genel Tebliği ile eklenmiştir.

Kurumlar Vergisi Kanununun 2 nci maddesinin birinci fıkrasında belirtilen yabancı fonların, portföy yöneticisi şirketler aracılığıyla organize bir borsada işlem görsün veya görmesin;

- Her türlü menkul kıymet ve sermaye piyasası aracı,
- Vadeli işlem ve opsiyon sözleşmesi,
- Varant,
- Döviz,
- Emtiaya dayalı vadeli işlem ve opsiyon sözleşmesi,
- Kredi ve benzeri finansal varlıklar,
- Kıymetli maden borsalarında yapılan emtia

işlemleri ile ilgili elde ettikleri kazançları için aşağıda belirtilen şartların sağlanması durumunda; portföy yöneticisi şirketler, bu fonların daimi temsilcisi sayılmayacak ve bunların iş yerleri de bu fonların iş yeri veya iş merkezi olarak kabul edilmeyecektir.

Dolayısıyla, yabancı fonların bu kapsamda elde ettikleri kazançları için beyanname verilmeyecek ve diğer kazançlar nedeniyle beyanname verilmesi halinde de bu kazançlar beyannameye dahil edilmeyecektir.

Bu uygulamanın, yabancı fonların Türkiye kaynaklı gelirleri üzerinden yapılacak vergi kesintisine etkisi yoktur.

Türkiye’de bulunan taşınmazlar, aktif büyüklüğünün %51’inden fazlası taşınmazlardan oluşan şirketlere ait hisse senetleri veya ortaklık payları veya bunlara ilişkin vadeli işlem ve opsiyon sözleşmeleri, nakdi uzlaşmayla sonuçlananlar dışında emtiaya dayalı vadeli işlem ve opsiyon sözleşmeleri, sigorta sözleşmeleri ve bunlara ilişkin vadeli işlem ve opsiyon sözleşmelerinden elde edilen kazançlar bu uygulama kapsamında değerlendirilmeyecektir.

5.13.1.1. Uygulamanın şartları

Portföy yöneticisi şirketlerin, bu fonların daimi temsilcisi, iş yerlerinin de fonların iş yeri veya iş merkezi olarak kabul edilmemesi için aşağıda sayılan şartların birlikte gerçekleşmesi gerekmektedir.

Söz konusu şartların gerçekleşmemesi halinde, yabancı fonların kazançları genel hükümlere göre vergilendirilecek ve duruma göre portföy yöneticisi şirketler yabancı fonun daimi temsilcisi, bunların iş yerleri de bu fonların iş yeri veya iş merkezi olarak değerlendirilebilecektir.

5.13.1.1.1. Fon adına tesis edilen işlemlerin portföy yöneticisi şirketin mutad faaliyetleri arasında yer alması

Portföy yöneticisi şirketin fon adına yaptığı işlemlerin, portföy yönetimi kapsamında mutad olarak yürüttüğü faaliyetlerden olması gerekmektedir.

5.13.1.1.2. Yabancı fon ile portföy yöneticisi şirket arasındaki ilişkinin bağımsız olarak faaliyet gösteren kişilerdeki gibi olması

Portföy yöneticisi şirketin, ticari, hukuki ve finansal özellikleri dikkate alındığında, yabancı fon ile arasındaki ilişkinin, emsallere uygun koşullarda birbirlerinden bağımsız olarak faaliyet gösteren kişilerdeki gibi olması şarttır.

5.13.1.1.3. Portföy yöneticiliği hizmeti karşılığı alınacak bedelin emsale uygun olması ve transfer fiyatlandırması raporu verilmesi

Portföy yöneticisi şirket tarafından, verilen hizmet karşılığında emsallere uygun bedel alınması ve transfer fiyatlandırması raporunun kurumlar vergisi beyannamesinin verilme süresi içerisinde Gelir İdaresi Başkanlığına verilmesi gerekmektedir.

Transfer fiyatlandırması raporunun süresinde verilmemesi durumunda, bu raporun ilgili olduğu hesap dönemi için portföy yöneticisi şirket, fonun Türkiye’deki daimi temsilcisi sayılır ve bu dönemde fon tarafından elde edilen kazançlar genel hükümlere göre vergilendirilir.

Transfer fiyatlandırması raporu verilmiş olmasına rağmen emsaline nazaran daha düşük bir bedel alınması durumunda ise sadece portföy yöneticisi şirket adına transfer fiyatlandırmasına yönelik olarak gerekli tarhiyat yapılacak, yabancı fona ilişkin ise herhangi bir işlem yapılmayacaktır.

5.13.1.1.4. Portföy yöneticisi şirketin yabancı fon üzerindeki hak sahipliği oranının %20’yi aşmaması

Portföy yöneticisi şirket ve ilişkili olduğu kişilerin yabancı fonun kazançları üzerinde, sağladığı hizmet mukabilinde her ne ad altında olursa olsun hesaplanan bedeller düşüldükten sonra, doğrudan veya dolaylı olarak %20'den fazla hak sahibi olmaması gerekmektedir.

5.13.2. Portföy yöneticisi şirketin yabancı fondan elde ettiği kazançlar

Yukarıda belirtilen şartları birlikte sağlamak kaydıyla portföy yöneticisi şirketin yabancı fondaki pay sahipliğinden doğan kazançları kurumlar vergisinden müstesnadır.

Yabancı fon tarafından portföy yöneticisi şirkete yapılan yönetim ücreti, teşvik, prim, performans ücreti gibi ödemeler ise her halükârda kurum kazancına dahil edilerek vergilendirilecektir.

Portföy yöneticisi şirket ve ilişkili olduğu kişilerin yabancı fonun kazançları üzerinde doğrudan veya dolaylı olarak %20'den daha fazla hak sahibi olması halinde ise istisnadan faydalanılması mümkün olmayıp, %20'lik hak sahipliğine isabet eden kazançlar da dahil ilgili fondan elde edilen kazançların tamamı genel hükümlere göre vergilendirilir.

5.13.3. Fonun katılımcı ve kurucuları arasında doğrudan veya dolaylı olarak bulunan tam mükellef gerçek kişi veya kurumlara ilişkin bildirim

Portföy yöneticisi şirketin yabancı fondaki pay sahipliğinden doğan kazançları hariç olmak üzere; fonun katılımcı ve kurucuları arasında doğrudan veya dolaylı olarak tam mükellef gerçek kişi veya kurumların kazanç payının %5'i geçmesi durumunda, tam mükellef gerçek kişi veya kurum kurucu veya katılımcılarının tamamının portföy yöneticisi şirket tarafından Gelir İdaresi Başkanlığına bildirilmesi gerekmektedir.

Bildirim yükümlülüğünün yerine getirilmemesi ya da eksik yerine getirilmesi halinde, tam mükellef gerçek kişi veya kurum kurucu ya da katılımcılarının fondan elde ettikleri kazançları nedeniyle vergi ziyanına sebebiyet verilmesi durumunda bunlar adına tarh edilecek vergi ve kesilecek cezalardan portföy yöneticisi şirket de müştereken ve müteselsilen sorumlu olacaktır.

5.14. Sınai mülkiyet haklarında istisna (Ek bölüm: RG-21/4/2015-29333)⁹²

19/2/2014 tarihli ve 6518 sayılı Aile ve Sosyal Politikalar Bakanlığının Teşkilat ve Görevleri Hakkında Kanun Hükmünde Kararname ile Bazı Kanun ve Kanun Hükmünde Kararnamelerde Değişiklik Yapılmasına Dair Kanunun 82 nci maddesiyle bu Kanuna eklenen "Sınai mülkiyet haklarında istisna" başlıklı 5/B maddesinde, Türkiye'de gerçekleştirilen araştırma, geliştirme ve yenilik faaliyetleri ile yazılım faaliyetleri neticesinde ortaya çıkan buluşlardan 1/1/2015 tarihinden itibaren elde edilen kazanç ve iratlara yönelik istisna uygulaması düzenlenmiştir.

5.14.1. Sınai mülkiyet haklarından elde edilen kazanç ve iratların kapsamı

Kurumlar vergisi mükellefleri tarafından Türkiye'de gerçekleştirilen araştırma, geliştirme ve yenilik faaliyetleri ile yazılım faaliyetleri neticesinde ortaya çıkan buluşların;

- Kiralanması neticesinde elde edilen kazanç ve iratların,
- Devri veya satışı neticesinde elde edilen kazançların,
- Türkiye'de seri üretime tabi tutularak pazarlanmaları halinde elde edilen kazançların,
- Türkiye'de gerçekleştirilen üretim sürecinde kullanılması sonucu üretilen ürünlerin satışından elde edilen kazançların patentli veya faydalı model belgeli buluşa atfedilen kısmının

%50'si maddede belirtilen şartların yerine getirilmesi halinde, 1/1/2015 tarihinden itibaren kurumlar vergisinden müstesnadır.

Bu istisna uygulamasında,

- Patent, Türk Patent Enstitüsü (TPE) tarafından incelemeli sistemle verilmiş patenti,
- Faydalı model belgesi, TPE tarafından olumlu araştırma raporu sonucunda verilmiş faydalı model belgesini,
- Kiralama, patent veya faydalı model belgesine konu buluşun yurt içi veya yurt dışındaki gerçek veya tüzel kişilere inhisari veya inhisari olmayan lisans sözleşmesiyle belirli bir süre için kiralanmasını,

⁹² 21/4/2015 tarihli ve 29333 sayılı Resmi Gazete'de yayımlanan 8 Seri No.lu Kurumlar Vergisi Genel Tebliği ile eklenmiştir.

- Devir veya satış, patent veya faydalı model belgesine konu buluşun yurt içi veya yurt dışındaki gerçek veya tüzel kişilere bedel karşılığı satılmasını,

- Seri üretime tabi tutularak pazarlama, münhasıran patent veya faydalı model belgesine konu özgün ürünün Türkiye'de üretilerek yurt içi veya yurt dışındaki gerçek veya tüzel kişilere satışa sunulmasını,

- Üretim sürecinde kullanma, patent veya faydalı model belgesine konu buluşun, üretimi Türkiye'de gerçekleştirilen ürünlerin üretim sürecinde veya bu ürünlerin imalinde kullanılmasını

ifade etmektedir.

Bu istisnanın uygulanmasında temel şart, kazanç ve iradın elde edildiği buluşlara ilişkin araştırma, geliştirme ve yenilik faaliyetleri ile yazılım faaliyetlerinin Türkiye'de gerçekleştirilmiş olmasıdır.

Buluşa yönelik hakların ihlal edilmesi neticesinde elde edilen gelirler ile buluş nedeniyle alınan sigorta veya diğer tazminatlar da istisna kapsamındadır.

5.14.2. İstisnadan yararlanacak olanlar

Bu istisna uygulamasından kurumlar vergisi mükellefleri ile gelir vergisi mükellefleri yararlanabilecektir.

İstisna şartlarının sağlanması kaydıyla, gerçek veya tüzel kişilerin tam veya dar mükellefiyete tabi olmasının istisna uygulanmasında bir önemi yoktur. Dar mükellef kurumların, Türkiye'de gerçekleştirdikleri araştırma, geliştirme ve yenilik faaliyetleri ile yazılım faaliyetleri neticesinde ortaya çıkan buluşları için patent veya faydalı model belgesi almaları halinde, bu buluşlarından elde edecekleri kazanç ve iratları için istisna hükümlerinden faydalanmaları mümkün olacaktır.

5.14.3. İstisnadan yararlanma şartları

5.14.3.1. Buluşlara ilişkin araştırma, geliştirme ve yenilik faaliyetleri ile yazılım faaliyetlerinin Türkiye'de gerçekleştirilmesi

Patentli veya faydalı model belgeli buluşlardan elde edilen kazanç ve iratların bu istisnaya konu edilebilmesi için söz konusu buluşlara ilişkin araştırma, geliştirme ve yenilik faaliyetleri ile yazılım faaliyetlerinin Türkiye'de gerçekleştirilmiş olması esastır.

Dolayısıyla, yurt dışında gerçekleştirilen araştırma, geliştirme ve yenilik faaliyetleri ile yazılım faaliyetleri neticesinde ortaya çıkan buluşlar için Türkiye'de TPE tarafından tescil edilmiş patent veya faydalı model belgesi alınmış olsa dahi istisna uygulamasından yararlanılamayacaktır.

5.14.3.2. İncelemeli sistemle patent veya olumlu araştırma raporu sonucunda faydalı model belgesi alınması

İstisna uygulamasına konu buluşun, 24/6/1995 tarihli ve 551 sayılı Patent Haklarının Korunması Hakkında Kanun Hükmünde Kararname (KHK) kapsamında patent veya faydalı model belgesi verilerek koruma altına alınan buluşlar arasında olması ve buluşa ilişkin incelemeli sistemle patent veya olumlu araştırma raporu sonucunda faydalı model belgesi alınması şarttır.

Dolayısıyla, istisna uygulamasına konu edilecek buluşlar için TPE tarafından tescil edilmiş incelemeli sistemle patent veya olumlu araştırma raporu sonucunda faydalı model belgesi alınması gerekmektedir.

5.14.3.3. İstisna uygulamasından yararlanacak kişilerden olunması

İstisna uygulamasından yararlanabilecek kişilerin, 551 sayılı KHK'nın 2 nci maddesinde belirtilen nitelikleri taşıması ve bu kişilerin patentli veya faydalı model belgeli buluşu geliştirme yetkisini haiz bulunması şartıyla, patent veya faydalı model belgesinin sahibi ya da patent veya faydalı model belgesi üzerinde tekel niteliğinde özel bir ruhsata sahip olması gerekmektedir.

5.14.3.3.1. İstisnadan yararlanacak kişilerin 551 sayılı KHK'da belirtilen nitelikleri taşıması

551 sayılı KHK'nın 2 nci maddesiyle sağlanan patent veya faydalı model belgesi korumasından;

- Türkiye Cumhuriyeti sınırları içinde ikametgâhı olan ya da sınai veya ticari faaliyette bulunan gerçek veya tüzel kişiler,

- Paris Anlaşması hükümleri dahilinde başvuru hakkına sahip kişiler ile

- Bu kapsam dışında kalmasına rağmen, Türkiye Cumhuriyeti uyruğundaki kişilere kanunen veya fiilen patent ve/veya faydalı model belgesi koruması tanıyan devletlerin uyruğundaki gerçek veya tüzel kişiler karşılıklılık ilkesi uyarınca yararlanabilecektir.

5.14.3.3.2. Patent veya faydalı model belgesi üzerinde tekel niteliğinde özel bir ruhsata sahip olunması

551 sayılı KHK'nın 88 inci maddesi uyarınca, gerçek veya tüzel kişiler sahibi oldukları patent veya faydalı model belgesinin kullanma hakkını, milli sınırların bütünü içinde veya bir kısmında geçerli olacak şekilde lisans sözleşmesine konu edebilirler.

Patent veya faydalı model belgesine ilişkin lisans ise inhisari lisans veya inhisari olmayan lisans şeklinde verilebilmektedir. Aksi sözleşmede kararlaştırılmamışsa lisansın inhisari olmadığı kabul edilmektedir. Lisans veren, patent veya faydalı model belgeli buluşu kendisi kullanabileceği gibi üçüncü kişilere aynı buluşa ilişkin başka lisanslar da verebilmektedir. İnhisari lisans söz konusu olduğu zaman lisans veren başkasına lisans verememekte olup hakkını açıkça saklı tutmadıkça kendisi de patent konusu buluşu kullanamamaktadır.

Patent veya faydalı model belgesi üzerinde tekel niteliğinde özel bir ruhsata sahip olunması, lisans verenin kendisinin patentli veya faydalı model belgeli buluşu kullanmadığı inhisari lisans verilmesi halini ifade etmektedir. Ayrıca, lisans sözleşmesinde inhisari lisans sahibine patentli veya faydalı model belgeli buluşu geliştirme yetkisinin de tanınmış olması şarttır.

İnhisari lisans sahibi kişi ya da kurumların bu istisnadan yararlanabilmeleri için söz konusu lisans sözleşmelerinin TPE tarafından tescil edilmiş olması gerekmektedir. Ancak, inhisari lisans sözleşmesi dışındaki lisans sözleşmeleriyle patentli veya faydalı model belgeli buluşun kullanım haklarını alanlar, bu sözleşmeler TPE tarafından tescil edilmiş olsa dahi istisnadan faydalanamayacaklardır.

(...) (Mülga: RG-31/12/2016-29935 3.Mükerrer)⁹³

5.14.3.4. Patent veya faydalı model belgesi için sağlanan koruma süresinin aşılmaması

İstisnadan, patent veya faydalı model belgesi için sağlanan koruma süresi aşılmamak kaydıyla yararlanılması mümkündür. 551 sayılı KHK uyarınca incelemeli sistemle verilen patentlerde koruma süresi, TPE'ye başvuru tarihinden itibaren en fazla 20 yıl, araştırma raporu sonucunda alınan faydalı model belgelerinde ise koruma süresi TPE'ye başvuru tarihinden itibaren en fazla 10 yıldır. Bu kapsamda, patent veya faydalı model belgelerine konu buluşlardan, patent veya faydalı model belgesinin koruma süresinin sona ermesinden sonra elde edilen kazanç ve iratlar için bu istisnadan yararlanılamayacaktır.

İncelemesiz sistem ile verilen patentlerde koruma süresi 7 yıl olup bu süre sona ermeden patent sahibinin talebi üzerine yapılan inceleme sonucunda, incelemeli sistemle patent verilmesi halinde, incelemeli sistemle patent verildiği tarihten itibaren kalan koruma süresinin sonuna kadar elde edilen kazanç ve iratlar için istisnadan yararlanılabilecektir.

5.14.4. İstisna uygulaması (Değişik: RG-31/12/2016-29935 3.Mükerrer)⁹⁴

⁹³ 31/12/2016 tarihli ve 29935 3. Mükerrer sayılı Resmi Gazete'de yayımlanan 11 Seri No.lu Kurumlar Vergisi Genel Tebliği ile kaldırılmıştır. Kaldırılmadan önceki hali: 5.14.3.4. Değerleme raporu düzenlenmesi

İstisnadan yararlanılacak ilk yıl, oluşturacağı katma değer dikkate alınarak buluşun devri veya satışı halindeki değerinin tespitine yönelik olarak Maliye Bakanlığı tarafından değerlendirme raporu düzenlenmesi şarttır.

⁹⁴ 31/12/2016 tarihli ve 29935 3. Mükerrer sayılı Resmi Gazete'de yayımlanan 11 Seri No.lu Kurumlar Vergisi Genel Tebliği ile değiştirilmiştir. Değiştirilmeden önceki hali: 5.14.4. İstisna uygulaması

İstisna uygulamasına ilk defa konu edilecek patentli veya faydalı model belgeli buluşlarla ilgili olarak değerlendirme raporunun düzenlenmesi amacıyla, patent veya faydalı model belgesi sahipleri tarafından, Ek-3'te yer alan formata göre hazırlanacak ön değerlendirme raporuyla Gelir İdaresi Başkanlığına başvurulması gerekmektedir.

Mükellefler, patentli veya faydalı model belgeli buluşlarından 1/1/2015 tarihinden itibaren elde ettikleri kazanç ve iratları için, değerlendirme raporunun düzenlenmesinden ve istisnadan yararlanılacak azami tutarın kati olarak tespit edilmesinden sonra, istisnadan yararlanmaya başlayabileceklerdir. Ancak, dileyen mükelleflerin, hazırladıkları söz konusu ön değerlendirme raporunda yer verdikleri tahmini değeri dikkate almak suretiyle Gelir İdaresi Başkanlığına başvuru yaptıkları tarihten itibaren istisnadan yararlanabilmeleri mümkündür.

Ön değerlendirme raporunda yer verilen tahmini değer dikkate alınarak yararlanılan toplam istisna tutarının, düzenlenen değerlendirme raporunda patent veya faydalı model belgesine ilişkin tespit edilen değere göre mükellef bazında yararlanılabilecek azami istisna tutarından fazla olması halinde, haksız yere yararlanılan tutarlar nedeniyle zamanında tahakkuk ettirilmeyen vergiler vergi ziyası cezası ve gecikme faizi ile birlikte mükelleflerden aranacaktır.

Mükellefler, patentli veya faydalı model belgeli buluşlarından 1/1/2015 tarihinden itibaren elde ettikleri kazanç ve iratları için ilgili patent veya faydalı model belgesine sağlanan koruma süresi aşılmamak kaydıyla istisnadan yararlanabileceklerdir.

Ancak, buluşun, istisnadan yararlanılacak ilk yıl oluşturacağı katma değer dikkate alınarak devri veya satışı halindeki değerinin tespitine yönelik Maliye Bakanlığı tarafından değerlendirme raporu düzenlenmesi şartına ilişkin Kanunun 5/B maddesinin ikinci fıkrasının (c) bendi hükmü, 6728 sayılı Kanunun 57 nci maddesi ile yürürlükten kaldırılmıştır.

Dolayısıyla, 6728 sayılı Kanunun yürürlük tarihi olan 9/8/2016 tarihinden itibaren, Maliye Bakanlığı tarafından değerlendirme raporu düzenlenmeksizin, şartları taşıyan mükellefler istisnadan yararlanabileceklerdir.

5.14.4.1. 9/8/2016 tarihinden önce değerlendirme raporu düzenlenmesi amacıyla başvuruların durumu

İstisna uygulamasında Maliye Bakanlığı tarafından değerlendirme raporu düzenlenmesi şartına ilişkin Kanunun 5/B maddesinin ikinci fıkrasının (c) bendi hükmü, 6728 sayılı Kanunun 57 nci maddesi ile yürürlükten kaldırılmıştır. Ayrıca 6728 sayılı Kanunun geçici 1 inci maddesinin üçüncü fıkrasında;

“(3) 5520 sayılı Kanunun 5/B maddesinde bu Kanunla yapılan değişikliklerin yürürlük tarihinden önce, anılan madde kapsamında değerlendirme raporu düzenlenmesi amacıyla Maliye Bakanlığına başvuran mükelleflerin bu başvurularına ilişkin patent veya faydalı model belgelerine konu buluşlarından 1/1/2015 tarihinden itibaren elde ettikleri kazançları hakkında, 5520 sayılı Kanunun 5/B maddesinin bu Kanunla yapılan değişiklik sonrası hükümleri uygulanır.”

hükmü yer almaktadır.

Buna göre, anılan her iki maddenin de yürürlüğe girdiği 9/8/2016 tarihinden önce, Kanunun 5/B maddesi kapsamında istisnadan yararlanmak üzere değerlendirme raporu düzenlenmesi amacıyla Gelir İdaresi Başkanlığına başvuruda bulunmuş olan mükellefler, başvurularına konu bu buluşlarından 1/1/2015 tarihinden itibaren elde ettikleri kazançları için değerlendirme raporu düzenlenmeksizin istisnadan faydalanabileceklerdir.

5.14.4.2. İstisna kazancın tespiti

Patentli veya faydalı model belgeli buluşlardan elde edilen kazançların %50'si kurumlar vergisinden müstesnadır.

Örnek 1: (B) A.Ş.'nin 6/5/2013 tarihinde TPE'ye yapmış olduğu başvuruya istinaden, bu başvurusuna konu buluşuna ilişkin patent 6/7/2015 tarihinde tescil edilmiştir. (B) A.Ş. söz konusu patentten doğan tüm haklarını 20/9/2016 tarihinde 5.000.000.- TL'ye (C) A.Ş.'ye satmış ve bu satıştan 4.000.000.- TL kâr elde etmiştir.

(C) A.Ş. bu patentin kullanım haklarını, 2/1/2017 tarihinde iki yıl süre ile (E) Ltd. Şti.'ye inhisari lisans sözleşmesiyle vererek 2017 hesap döneminde 1.000.000.- TL, 2018 hesap döneminde ise 500.000.- TL kazanç elde etmiştir.

(E) A.Ş. de söz konusu patente konu buluşu seri üretime tabi tutarak 2017 hesap döneminde 2.000.000.- TL, 2018 hesap döneminde ise 1.000.000.- TL kazanç elde etmiştir.

Buna göre;

- (B) A.Ş.'nin satış kazancının yarısı (4.000.000.- TL x %50) 2.000.000.- TL olup bu tutarın tamamı istisnaya konu edilebilecektir.

- (C) A.Ş. 2017 hesap dönemi için (1.000.000.- TL x %50) 500.000.- TL,

2018 hesap dönemi için (500.000.- TL x %50) 250.000.- TL tutarında istisnadan faydalanabilecektir.

- (E) A.Ş. 2017 hesap dönemi için (2.000.000.- TL x %50) 1.000.000.- TL,

2018 hesap dönemi için (1.000.000.- TL x %50) 500.000.- TL tutarında istisnadan faydalanabilecektir.

Örnek 2: (F) A.Ş. incelemesiz sistemle patent aldığı ve 7 yıllık koruma süresi 1/4/2018 tarihinde sona erecek buluşu için incelemeli sistemle patent verilmesi talebiyle 6/5/2015 tarihinde TPE'ye başvurmuştur. Başvurusu uygun görülen (F) A.Ş.'nin bu buluşu için 2/2/2017 tarihinde, 1/4/2031 tarihinde koruma süresi sona ermek üzere incelemeli sistemle patent verilmiştir.

- (F) A.Ş. sahibi olduğu patenti 14/8/2015 tarihinde 1 yıllığına (G) A.Ş.'ye 1.000.000.- TL bedelle kiralamıştır.

- (F) A.Ş. 2018 yılında patente konu bu buluşunu seri üretime tabi tutarak 2.000.000.- TL kazanç elde etmiştir.

- (F) A.Ş. söz konusu patenti 5/5/2019 tarihinde (H) A.Ş.'ye satmış ve bu satıştan 1.800.000.- TL kazanç elde etmiştir.

- (H) A.Ş. ise aynı patenti iki ay sonra (5/7/2019) (K) A.Ş.'ye satmış ve bu satıştan 400.000.- TL kazanç elde etmiştir.
- (K) A.Ş. söz konusu buluşu seri üretime tabi tutarak 2020 yılında 3.000.000.- TL kazanç elde etmiştir.

Buna göre;

- (F) A.Ş.'nin sahip olduğu incelemesiz patenti (G) A.Ş.'ye kiralaması nedeniyle elde ettiği 1.000.000.- TL tutarındaki kazancı istisnaya konu edilemeyecektir.

- (F) A.Ş.'nin incelemeli sistemle patent aldığı buluşunu seri üretime tabi tutarak elde ettiği 2.000.000.- TL'lik kazancın %50'si (1.000.000.- TL) kurumlar vergisinden istisna edilebilecektir. Bu patentin satışından elde edilen 1.800.000.- TL'lik kazancın %50'si olan 900.000.- TL için de bu istisnadan faydalanılabilecektir.

- (H) A.Ş. ise satın aldığı patentin (K) A.Ş.'ye satışından elde ettiği 400.000.- TL tutarındaki kazancının %50'sini (200.000.- TL) istisnaya konu edebilecektir.

- (K) A.Ş. buluşu seri üretime tabi tutarak elde ettiği 3.000.000.- TL tutarındaki kazancının %50'si olan 1.500.000.- TL'lik tutarı istisnaya konu edebilecektir.

5.14.4.2.1. Buluşun üretim sürecinde kullanılması halinde kazancın tespiti

Maddenin üçüncü fıkrası gereğince, buluşun üretim sürecinde kullanılması sonucu üretilen ürünlerin satışından elde edilen kazançların, patentli veya faydalı model belgeli buluşa atfedilen kısmı, ayrıştırılmak suretiyle transfer fiyatlandırması esaslarına göre tespit edilecektir.

Öte yandan, maddenin yedinci fıkrası hükmüyle, üçüncü fıkrada yer alan transfer fiyatlandırması suretiyle ayrıştırma yöntemi yerine satış, hasılat, gider, harcama, maliyet veya benzeri unsurları dikkate alarak kazancın ayrıştırılmasında basitleştirilmiş yöntemler tespit etmeye Maliye Bakanlığı yetkili kılınmıştır. Bu kapsamda, patentli veya faydalı model belgeli buluşunu üretim sürecinde kullanan mükelleflerin tercih etmeleri halinde, ürettikleri ürünlerin satışından elde ettikleri kazançlarının patentli veya faydalı model belgeli buluşa atfedilen kısmını, maliyet unsurlarını dikkate alarak ayrıştırmaları mümkündür.

Buluşun üretim sürecinde kullanılması sonucu üretilen ürünlerin satışından elde edilen kazançların, patentli veya faydalı model belgeli buluşa atfedilen kısmının maliyet unsurları dikkate alınarak ayrıştırılmasında, buluşla ilgili maliyetlerin buluşun üretim sürecinde kullanılması sonucu üretilen ürünlerin toplam maliyeti içerisindeki payı dikkate alınacaktır.

Buluşla ilgili maliyetlerin buluşun üretim sürecinde kullanılması sonucu üretilen ürünlerin toplam maliyeti içerisindeki payının tespitinde, buluşun üretim sürecinde kullanılmasıyla ilgili olarak katlanılan tüm giderler dikkate alınacaktır. Bu kapsamda, buluşla ilgili olarak aktifleştirilen Ar-Ge harcamaları için ayrılan amortismanlar ile üretim sürecinde kullanılması nedeniyle buluşa ilişkin olarak katlanılan;

- İlk madde ve malzeme giderleri,
- İşçilik giderleri,
- Genel üretim giderlerinden düşen pay,
- Genel yönetim giderlerinden düşen pay

gibi giderler dikkate alınmak suretiyle buluşla ilgili katlanılan maliyetler hesaplanacak ve buluşla ilgili maliyetlerin üretilen ürünlerin toplam maliyeti içerisindeki payı tespit edilecektir.

Örnek: (T) A.Ş.'nin patenle korunan buluşunu üretim sürecinde kullanarak 2017 yılında ürettiği çamaşır makinelerinin toplam üretim maliyeti 20.000.000.- TL'dir. Söz konusu çamaşır makinelerinin toplam maliyetinin 2.000.000.- TL'lik kısmını patenle korunan buluşun üretim sürecinde kullanılması nedeniyle katlanılan maliyetler oluşturmaktadır.

(T) A.Ş. ürettiği bu çamaşır makinelerinin satışından 2017 yılında 3.000.000.- TL kazanç elde etmiştir.

Buna göre, (T) A.Ş.'nin 2017 yılında bu çamaşır makinelerinin satışından elde ettiği kazancının, üretimde kullanılan ve patenle korunan buluşuna atfedilebilecek kısmı $[3.000.000.- TL \times (2.000.000.- TL / 20.000.000.- TL) =]$ 300.000.- TL olup bu kazancının %50'lik kısmı olan (300.000.- TL x %50) 150.000.- TL istisna uygulamasında dikkate alınabilecektir.

5.14.4.3. Kesinti uygulaması

İstisna uygulaması, patent veya faydalı model belgesi alınan buluş dolayısıyla elde edilen kazanç ve iratlar üzerinden vergi kesintisi yapılmasına engel teşkil etmeyecektir.

Ancak, Kanunun 5/B maddesi kapsamında istisnadan yararlanılabilecek serbest meslek kazançları ile gayrimenkul sermaye iratları üzerinden yapılacak vergi kesintisi %50 indirimli olarak uygulanacaktır. Kazanç ve iratları kesinti yoluyla vergilenen ve beyanname vermesi gerekmeyen mükellefler için indirimli vergi kesintisi en fazla 5 yıl süre ile uygulanacaktır.

Örnek 1: (BB) A.Ş. Türkiye’de gerçekleştirdiği araştırma, geliştirme ve yenilik faaliyetleri sonucunda ortaya çıkan buluşunu TPE’ye tescil ettirerek incelemeli sistemle patent almış ve bu patenti 2016 yılında Türkiye’de işyeri ve daimi temsilcisi bulunmayan dar mükellef (HS) firmasına satmıştır. (HS) firması ise patente konu bu buluşun kullanım haklarını,16/8/2016 tarihinde buluşu Türkiye’deki üretim faaliyetlerinde kullanacak olan (ÇB) Ltd. Şti.’ye üç yıllığına inhisari lisansla vermiştir.

Bu kiralama nedeniyle dar mükellef (HS) firmasına yapılacak kira ödemeleri üzerinden Kanunun 30 uncu maddesinin birinci fıkrası uyarınca %20 oranında yapılacak kesinti, %50 indirimli olarak %10 oranında uygulanacaktır. Söz konusu indirimli oran en fazla 5 yıl süreyle uygulanabilecektir.

Örnek 2: Serbest meslek erbabı (MF), Türkiye’de gerçekleştirdiği faaliyetleri neticesinde ortaya çıkan buluşunun patentini 1/6/2015 tarihinde tescil ettirmiş ve patent üzerindeki hakkını 25/10/2016 tarihinde (MT) A.Ş.’ye 100.000.- TL’ye satmıştır. (MT) A.Ş. Gelir Vergisi Kanununun 18 inci maddesi kapsamında istisnadan faydalanan serbest meslek erbabı (MF)’ye yapacağı ödemelerin tamamı (100.000.- TL) üzerinden, Gelir Vergisi Kanununun 94 üncü maddesi uyarınca belirlenen kesinti oranının %50’si nispetinde gelir vergisi kesintisi yapacaktır.

Örnek 3: Tam mükellef Bay (T), Türkiye’de gerçekleştirdiği araştırma ve geliştirme faaliyetleri neticesinde ortaya çıkan buluşunun patentini tescil ettirerek beyana tabi bir kazancı olmayan (U) gerçek kişisine satmış; (U) gerçek kişisi de bu patenti 23/11/2016 tarihinde (Z) A.Ş.’ye yıllık 10.000.- TL bedel üzerinden 8 yıllığına kiralamıştır. (Z) A.Ş. (U) gerçek kişisine yapacağı kira ödemelerinde, şartların sağlanmış olması halinde, 5 yıl boyunca gelir vergisi kesintisi oranını %50 indirimli olarak uygulayacaktır. İndirimli vergi kesintisi en fazla 5 yıl süre ile uygulanacağından (Z) A.Ş. kira süresinin son 3 yılına ilişkin kira ödemelerinden normal oranda kesinti yapacaktır.

5.14.5. Diğer hususlar

5.14.5.1. 1/1/2015 tarihinden önce tescil edilmiş patentli veya faydalı model belgeli buluşların durumu

1/1/2015 tarihinden önce alınan ve koruma süresi henüz dolmamış olan patent veya faydalı model belgelerine ilişkin buluşlardan 1/1/2015 tarihinden itibaren kalan koruma süresince elde edilen kazanç ve iratlar için istisnadan yararlanılabilecektir. Ancak, koruma süresi 1/1/2015 tarihinden önce dolmuş olan patentli veya faydalı model belgeli buluşlardan elde edilen kazanç ve iratlar için istisnadan yararlanılamayacaktır.

Örnek 1: (MK) A.Ş. incelemeli sistemle patent başvurusunu TPE’ye 2/4/2012 tarihinde yapmış olup 2/2/2014 tarihinde patent almıştır. (MK) A.Ş. patent başvurusuna konu olan buluştan koruma süresi içinde kalan 1/1/2015-2/4/2032 döneminde elde ettiği kazançlar için, istisna şartlarını sağlamak koşuluyla, istisnadan yararlanabilecektir. (MK) A.Ş.’nin sahip olduğu bu patent dolayısıyla 1/1/2015 tarihinden önce elde ettiği kazanç ve iratlar ise bu istisnaya konu edilemeyecektir.

Örnek 2: (A) A.Ş. faydalı model belgesi başvurusunu TPE’ye 5/1/2012 tarihinde yapmış olup 1/8/2012 tarihinde araştırma raporu sonucunda faydalı model belgesini almıştır. (A) A.Ş., faydalı model belgesi başvurusuna konu olan buluştan koruma süresi içinde kalan 1/1/2015-5/1/2022 döneminde elde ettiği kazançlar için, istisna şartlarını sağlamak koşuluyla, istisnadan yararlanabilecektir.

(Mülga:RG-31/12/2016-29935 3. Mükerrer)⁹⁵

5.14.5.2. Sınai mülkiyet hakkının devredilmesi, satılması veya kiralanması işlemlerinin tescili

Patent veya faydalı model belgesinin devredilmesi, satılması veya inhisari lisans verilmesi dahil kiralanması durumlarında bu istisnadan yararlanılabilmesi için devir, satış veya kiralama işlemlerinin TPE tarafından tutulan Sicile tescil edilmesi gerekmektedir.

Patent veya faydalı model belgesini devralanlar, satın alanlar veya inhisari lisans sahipleri, şartların sağlanması kaydıyla, bu işlemlerin Sicile tescil edildiği tarihten itibaren istisnadan yararlanabileceklerdir.

⁹⁵ 31/12/2016 tarihli ve 29935 3. Mükerrer sayılı Resmi Gazete’de yayımlanan 11 Seri No.lu Kurumlar Vergisi Genel Tebliği ile bu bölümün son paragrafı Tebliğ metninden çıkarılmıştır. Çıkarılmadan önceki hal: Öte yandan, 1/1/2015 tarihinden önce tescil edilmiş patentler ile faydalı model belgelerine ilişkin olarak düzenlenecek değerlendirme raporunda, bu patent ve faydalı model belgeleri için tespit edilen değer ile başvuru sahibince tescil tarihinden 31/12/2014 tarihine kadar elde edilen kazançlar arasındaki fark, yararlanılabilecek azami istisna tutarı olarak dikkate alınacaktır.

5.14.5.3. Araştırma, geliştirme ve yenilik faaliyetleri ile yazılım faaliyetlerinin bir kısmının veya tamamının yurt dışında gerçekleştirilmesi

Araştırma, geliştirme ve yenilik faaliyetleri ile yazılım faaliyetlerinin bir kısmının yurt dışında yapılması veya yurt dışındaki gerçek kişiler ile kurum ve kuruluşlardan mesleki veya teknik destek, danışmanlık hizmeti ve diğer hizmetler alınması veya bunlara analiz yaptırılması gibi hallerde, araştırma, geliştirme ve yenilik faaliyetleri ile yazılım faaliyetlerinin sadece Türkiye'de gerçekleştirilen kısmına isabet eden tutarla sınırlı olmak üzere istisnadan yararlanılabilecektir.

Dolayısıyla, tamamı yurt dışında gerçekleştirilmiş olan araştırma, geliştirme ve yenilik faaliyetleri ile yazılım faaliyetleri sonucunda ortaya çıkan buluşlar için 551 sayılı KHK kapsamında Türkiye'de patent veya faydalı model belgesi alınmış olsa dahi bu istisnadan yararlanılması mümkün değildir.

5.14.5.4. Patent veya faydalı model belgesinin geriye dönük olarak hükümsüz sayılması

Yetkili mahkemeler tarafından patent veya faydalı model belgesinin hükümsüzlüğüne karar verilmesi halinde, kararın sonuçları geçmişe etkili olacağından, bu patent veya faydalı model belgelerine konu buluşlardan elde edilen kazanç ve iratlar için uygulanan istisna dolayısıyla zamanında tahakkuk ettirilmeyen vergiler, vergi ziyai cezası ve gecikme faizi ile birlikte tahsil edilecektir.

(...) (Mülga bölüm:RG-31/12/2016-29935 3.Mükerrer ⁹⁶

5.14.5.5. İstisna uygulamalarında tercih

Mükellefler, hem 4691 sayılı Teknoloji Geliştirme Bölgeleri Kanununun geçici 2 nci maddesinde hem de bu maddede yer alan şartları sağlasalar dahi söz konusu buluştan elde edilen kazançlarına bu istisnalardan sadece biri uygulanabilecektir. Dolayısıyla, buluşlarından elde ettikleri kazançları için bu maddede yer alan istisnadan yararlanan mükellefler bu kazançları için ayrıca 4691 sayılı Kanun kapsamında kazanç istisnasından yararlanamayacaklardır.

Öte yandan mükelleflerin, araştırma, geliştirme ve yenilik faaliyetleri ile yazılım faaliyetlerine ilişkin harcamalarının bu Kanunun 10 uncu maddesinin birinci fıkrasının (a) bendi kapsamında veya 5746 sayılı Kanunun 3 üncü maddesi kapsamında Ar-Ge indirimine konu edilmiş olması, bu faaliyetleri sonucu ortaya çıkan buluşlarından sağlanan kazançlar nedeniyle Kanunun 5/B maddesinde düzenlenen istisna uygulamasından yararlanmalarına engel teşkil etmeyecektir.

⁹⁶ 31/12/2016 tarihli ve 29935 3. Mükerrer sayılı Resmi Gazete'de yayımlanan 11 Seri No.lu Kurumlar Vergisi Genel Tebliği ile kaldırılmıştır. Kaldırılmadan önceki hali: 5.14.5.5. Yeminli mali müşavirlerin sorumluluğu

2/1/1990 tarihli ve 20390 sayılı Resmî Gazete'de yayımlanan "Yeminli Mali Müşavirlerin Tasdik Edecekleri Belgeler, Tasdik Konuları ve Tasdik İlişkin Usul ve Esaslar Hakkında Yönetmelik" hükümleri uyarınca "Sınai mülkiyet haklarında istisna" ile ilgili işlemler yeminli mali müşavirlerin tasdik edeceği konular kapsamına alınmıştır.

Sınai mülkiyet haklarından elde edilen kazanç ve iratlara ilişkin istisnadan yararlanan kurumlar vergisi mükelleflerinin, kurumlar vergisi beyannamelerinde yararlanılan istisna tutarının doğru hesaplandığına ve uygulandığına ilişkin YMM tasdik raporunu ilgili mevzuatta belirtilen süre içinde kurumlar vergisi yönünden bağlı buldukları vergi dairesine vermeleri gerekmektedir. Vergi müfettişlerince düzenlenecek değerlendirme raporlarının vergi dairesine, YMM tasdik raporlarının verilmesi gereken ay içinde veya daha sonra gelmesi halinde de mükellefler bu istisnadan yararlanabileceklerdir. Bu durumda, değerlendirme raporunun ilgili vergi dairesi kayıtlarına girdiği tarihten itibaren 30 gün içerisinde YMM tasdik raporunun ibraz edilmesi gerekecektir. Söz konusu raporun bu süreler içinde verilememesi halinde ise sınai mülkiyet haklarından elde edilen kazanç ve iratlara ilişkin istisnadan yararlanılamayacağı tabiidir.

Sınai mülkiyet haklarından elde edilen kazanç ve iratlara ilişkin hususlara tam tasdik raporunda yer verilmiş olması durumunda, bu istisnadan yararlanılması nedeniyle ayrıca tasdik raporu düzenlenmesine gerek bulunmamaktadır.

YMM tasdik raporunda en az aşağıdaki bilgilerin bulunması gerekmektedir:

- Tasdik raporuna eklenecek olan ve ön değerlendirme raporunda belirtilen patentli veya faydalı model belgeli buluşun araştırma, geliştirme ve yenilik faaliyetleri ile yazılım faaliyetleri, sonuçları ile uygulanma durumuna ilişkin mükelleften alınan bilgiler,
- Buluşun araştırma, geliştirme ve yenilik faaliyetleri ile yazılım faaliyetlerinin sürecine ilişkin olarak mükelleften alınan bilgiler (bu faaliyetlerin nerede yapıldığı, nitelikleri, hacmi, teknik donanımı ve varsa kullanılan diğer laboratuvarlar vb.),
- İstisnaya konu olan kazanç ve iratların dökümü,
- Buluşa ilişkin olarak patent veya faydalı model belgesi alınmasına kadar geçen dönem içinde yapılan harcamalar,
- Dışarıdan alınan danışmanlık, ekspertiz ve benzeri hizmetlere ilişkin bilgiler (hizmet alınan kişi/kurum adı, vergi kimlik numarası, fatura tarih ve numarası, tutarı ve KDV'si),
- Maddenin birinci fıkrasının (ç) bendi kapsamında istisnadan yararlanılıyor ise patentli buluşun üretim sürecinde kullanıldığına dair TPE tarafından Sicile kaydedilen belgenin bir örneği,
- Geçici vergi dönemleri itibarıyla uygulanan istisna tutarları,
- İstisna tutarının hesaplanması ve hesaplama ile ilgili açıklamalar.

Diğer taraftan, sınai mülkiyet haklarında uygulanan bu istisnadan yararlanan mükellefler söz konusu kazançlarına ilişkin olarak diğer istisna uygulamalarından yararlanamayacaklardır.

5.15. Sat-kirala-geri al işlemlerinden doğan kazançlarda istisna uygulaması (Ek:RG-31/12/2016-29935 3.Mükerrer)⁹⁷

6728 sayılı Kanununun 56 ncı maddesiyle Kurumlar Vergisi Kanununun 5 inci maddesinin birinci fıkrasına eklenen (j) bendiyle, her türlü taşınır ve taşınmaz malların 6361 sayılı Kanun kapsamında geri kiralama amacıyla ve sözleşme sonunda geri alınması şartıyla, kurumlar tarafından finansal kiralama şirketleri, katılım bankaları ile kalkınma ve yatırım bankalarına satışından doğan kazançlar ile bu kurumlarca söz konusu varlıkların devralındığı kuruma kira süresi sonunda devrinden doğan kazançlara yönelik istisna uygulaması düzenlenmiştir.

Bu istisna uygulamasında;

- **Kiracı**; her türlü taşınır ve taşınmaz mallarını 6361 sayılı Kanun kapsamında geri kiralama amacıyla ve sözleşme sonunda geri alınması şartıyla, kiralayan kurumlara devreden kurumları,

- **Kiralayan kurumlar**; finansal kiralama şirketleri, katılım bankaları ile kalkınma ve yatırım bankalarını,

- **Sat-kirala-geri al işlemi**; her türlü taşınır ve taşınmaz malların 6361 sayılı Kanun kapsamında geri kiralama amacıyla ve sözleşme sonunda geri alınması şartıyla, kiracılar tarafından kiralayanlara satışı, kiralayanlar tarafından kiracılar kiralaması ve kiralayanlarca söz konusu varlıkların kiracılar kira süresi sonunda devrine ilişkin süreci

ifade etmektedir.

5.15.1. İstisnadan yararlanacak olanlar

Bu istisna uygulamasından;

- 6361 sayılı Kanun kapsamında geri kiralama amacıyla ve sözleşme sonunda geri alınması şartıyla taşınır ve taşınmaz mallarını finansal kiralama şirketleri, katılım bankaları ile kalkınma ve yatırım bankalarına devreden kurumlar vergisi mükellefleri ile

- Bu varlıkları devraldıkları kurumlara kira süresi sonunda devreden finansal kiralama şirketleri, katılım bankaları ile kalkınma ve yatırım bankaları

yararlanabilecektir.

İstisna şartlarının sağlanması kaydıyla, kurumların tam veya dar mükellefiyete tabi olmasının istisna uygulamasında bir önemi bulunmamaktadır.

5.15.2. İstisna uygulamasına konu olacak iktisadi kıymetler

İstisna uygulamasına her türlü taşınır ve taşınmaz mallar konu olabilecektir.

5.15.2.1. Taşınmazlar

İstisnaya konu olabilecek taşınmazlar, Türk Medeni Kanununda "Taşınmaz" olarak tanımlanan ve esas niteliği bakımından bir yerden başka bir yere taşınması mümkün olmayan, dolayısıyla yerinde sabit olan mallardır. Taşınmazlar ile ilgili olarak bu Tebliğin (5.6.2.2.1) bölümünde yer alan açıklamalar esas alınacaktır.

5.15.2.2. Taşınır

6361 sayılı Kanun kapsamında kiralamaya konu edilebilen ve kurumların aktifinde yer alan amortisman tabi tüm taşınırlardır.

5.15.3. İstisnadan yararlanma şartları

5.15.3.1. Taşınır veya taşınmazın kiralayanlara, geri kiralama amacıyla ve sözleşme sonunda geri alınması şartıyla satıldığı hususunun sözleşmede yer alması

İstisna uygulaması açısından, sat-kirala-geri al işlemine ilişkin olarak kiracı ile kiralayan kurumlar arasında düzenlenecek sözleşmede, bu işleme konu edilen ve kiracı tarafından kiralayanlara satılan taşınır veya taşınmazın;

- Kiralayan kurumlarca kiracıya geri kiralanağına ve

⁹⁷ 31/12/2016 tarihli ve 29935 3. Mükerrer sayılı Resmî Gazete'de yayımlanan 11 Seri No.lu Kurumlar Vergisi Genel Tebliği ile eklenmiştir.

- Sözleşme süresinin sonunda kiracı tarafından geri alınacağına ilişkin hüküm bulunması ve bu hükümlere fiilen uyulması şarttır.

Dolayısıyla, sat-kirala-geri al işlemine ilişkin olarak kiracı ile kiralayan kurumlar arasında düzenlenecek sözleşmede bu işleme konu edilen ve kiracı tarafından kiralayanlara satılan taşınır veya taşınmazın; kiralayan kurumlarca kiracıya geri kiralacağına ve sözleşme süresinin sonunda kiracı tarafından geri alınacağına ilişkin hüküm bulunmaması veya hüküm bulunmakla beraber bu hükümlere fiilen uyulmaması halinde istisnadan yararlanılması mümkün değildir.

5.15.3.2. Satış kazancının özel fon hesabında tutulması

İstisnaya konu edilecek satış kazancı, satış işlemi ile birlikte doğacağından, satış işlemi ister peşin isterse vadeli olarak yapılmış olsun istisna, satışın yapıldığı dönemde uygulanacaktır.

Bu varlıkların satışından elde edilecek istisna kazancın, kiracı tarafından pasifte özel bir fon hesabına alınması gerekmektedir. Bu çerçevede, fon hesabına alınma işleminin, kiracılarca varlıkların kiralayanlara satışının yapıldığı yılı izleyen hesap döneminin başından itibaren kazancın beyan edildiği döneme ait kurumlar vergisi beyannamesinin verildiği tarihe kadar yapılması gerekmektedir. Dolayısıyla, istisna kazanç tutarı, satışın yapıldığı dönemin genel sonuç hesaplarına yansıtılacak olup kurumlar vergisi beyannamesinin ilgili satırında gösterilmek suretiyle istisnadan yararlanılabilecektir. Anılan istisnadan geçici vergi dönemleri itibarıyla da yararlanılması mümkün olup belirtilen süre zarfında söz konusu kazancın fon hesabına alınmaması durumunda, kurumlar vergisi beyannamesinde istisnadan yararlanılabilmesi mümkün olmadığı gibi geçici vergi dönemleri itibarıyla yararlanılan istisna nedeniyle zamanında tahakkuk ettirilmeyen vergilerden kaynaklanan vergi ziyayı cezası ve gecikme faizi ayrıca aranacaktır.

İstisna, satış kazancının %100'üne uygulandığından, kazancın tamamı fon hesabına alınacaktır.

5.15.3.3. Fon hesabında tutulan kazancın işletmeden çekilmemesi

Fon hesabına alınan kazanç tutarı kiracı tarafından sadece, gerek kira süresi boyunca gerekse kira süresinin sonunda varlıkların geri alınmasından sonra bu varlıklar için ayrılacak amortismanların (bu varlıkların kiralayan kurumlara devrinden önce kiracıdaki net bilanço aktif değerine isabet eden amortismanlar hariç) itfasında kullanılabilecektir.

Ancak, fon hesabına alınan kazanç tutarının bunun dışında, başka bir hesaba nakledilmesi, işletmeden çekilmesi veya dar mükellef kurumlarca ana merkeze aktarılması ya da kurumun tasfiyesi halinde (bu Kanuna göre yapılan devir ve bölünmeler hariç), istisna uygulanması nedeniyle zamanında tahakkuk ettirilmeyen vergiler, vergi ziyayı cezası ve gecikme faizi ile birlikte tahsil edilecektir.

Sat-kirala-geri al işlemine konu edilen varlıklara ilişkin olarak gerek kira süresi boyunca gerekse kira süresinin sonunda varlıkların geri alınmasından sonra kiracılar tarafından hesaplanacak amortismanların, kiralayan kurumlara devrinden önce (birden fazla kere sat-kirala-geri al işlemine konu edilen varlıkların ilk kez devrinden önce) ilgili varlığın kiracıdaki net bilanço aktif değerine isabet eden kısmı kurum kazancının tespitinde dikkate alınabilecek, kalan kısmı ise sadece özel fon hesabından mahsup edilebilecektir.

Örnek: (Ç) A.Ş. 13/5/2014 tarihinde 2.500.000.- TL'ye iktisap ettiği ve aktifine aldığı taşınırını 8/9/2016 tarihinde sat-kirala-geri al işlemine konu ederek (D) Katılım Bankası A.Ş.'ye 3.000.000.- TL bedelle devretmiştir. Bu sürede (Ç) A.Ş.'nin söz konusu taşınırını için ayırdığı amortisman tutarı 500.000.- TL'dir.

İstisna kazanç	:	Satış bedeli	-	Taşınırın (Ç) A.Ş.'deki net bilanço aktif değeri
Taşınırın (Ç) A.Ş.'deki net bilanço aktif değeri	:	Maliyet bedeli	-	Birikmiş amortismanlar
İstisna kazanç	:	3.000.000.- TL	-	(2.500.000.- TL - 500.000.- TL)
	:	1.000.000.- TL		

(Ç) A.Ş. istisnaya konu 1.000.000.- TL tutarındaki kazancını pasifte özel bir fon hesabında takip edecektir. Özel fon hesabında takip edilecek olan bu tutar sadece, sat-kirala-geri al işlemine konu edilen taşınıra ilişkin olarak gerek kira süresi boyunca, gerekse kira süresinin sonunda taşınırın geri alınmasından sonra 3.000.000.- TL üzerinden ayrılacak amortismanların, bu tutar ile taşınırın (D) Katılım Bankası A.Ş.'ye devredildiği tarihte kiracıdaki net bilanço aktif değeri arasındaki fark olan (3.000.000.- TL - 2.000.000.- TL =) 1.000.000.- TL'ye isabet eden kısmına mahsup edilmek

suretiyle kullanılabilir. Dolayısıyla, gerek kira süresi boyunca, gerekse kira süresinin sonunda taşınırın geri alınmasından sonra 3.000.000.- TL üzerinden ayrılacak toplam amortismanların, en fazla 2.000.000.- TL'lik kısmı kurum kazancının tespitinde dikkate alınabilecek olup kalan 1.000.000.- TL'lik kısmı ise özel fon hesabından mahsup edilecektir.

Söz konusu özel fon hesabının bu taşınır için ayrılacak amortismanların (bu varlıkların kiralayan kurumlara devrinden önce kiracıdaki net bilanço aktif değerine isabet eden amortismanlar hariç) itfası dışında kullanılması mümkün bulunmamaktadır. Özel fon hesabında yer alan tutarın herhangi bir şekilde başka bir hesaba nakledilmesi, işletmeden çekilmesi veya dar mükellef kurumlarca ana merkeze aktarılması ya da kurumun tasfiyesi halinde istisna uygulanması nedeniyle zamanında tahakkuk ettirilmeyen vergiler, vergi ziyai cezası ve gecikme faizi ile birlikte tahsil edilecektir.

5.15.4. İstisna uygulaması

Taşınır ve taşınmaz malların, sat-kirala-geri al işlemine konu edilmesi dolayısıyla kiracı nezdinde doğan ve istisna uygulamasına konu kazanç tutarı, satış tarihi itibarıyla hesaplanacaktır. İstisna kapsamındaki değerlerin satışından kaynaklanan alacaklar için alınan faiz, komisyon ve benzeri gelirler, istisna kazancın tespitinde dikkate alınmayacaktır. Aynı şekilde, satış bedelinin döviz cinsinden belirlenmesi durumunda ortaya çıkan kur farklarının da istisna kazancın tespitinde dikkate alınması mümkün bulunmamaktadır. Döviz üzerinden veya vadeli olarak gerçekleşen satışlarda, yabancı paraların ya da alacakların değerlendirilmesinden kaynaklanan unsurlar vergi matrahının tespitinde gelir veya gider unsuru olarak dikkate alınacaktır.

İstisnaya konu edilen satış kazancı, kiracı tarafından pasifte özel bir fon hesabında tutulacak ve özel fon hesabında tutulan bu tutar sadece kiracı tarafından bu varlıklar için ayrılacak amortismanların (bu varlıkların kiralayan kurumlara devrinden önce kiracıdaki net bilanço aktif değerine isabet eden amortismanlar hariç) itfasında kullanılabilir.

Örnek 1: (E) A.Ş. 1.000.000.- TL bedelle aktifine kayıtlı taşınır için toplam 680.000.- TL amortisman ayırdıktan sonra bu taşınır sat-kirala-geri al işlemine konu ederek 15/8/2016 tarihinde 800.000.- TL bedel üzerinden (F) Finansal Kiralama A.Ş.'ye devretmiştir.

(F) Finansal Kiralama A.Ş., 800.000.- TL ana para ve 400.000.- TL faiz olmak üzere toplam 1.200.000.- TL kira ödemesi karşılığında (E) A.Ş.'ye 5 yıllık süreyle kiraladığı bu taşınır 16/8/2021 tarihinde (E) A.Ş.'ye 1.000.- TL bedelle geri satmıştır.

1. satış: (E) A.Ş.'nin taşınırını (F) Finansal Kiralama A.Ş.'ye satışı:

İstisna kazanç	:	Satış bedeli	-	Taşınırın (E) A.Ş.'deki net bilanço aktif değeri
İstisna kazanç	:	800.000.- TL	-	(1.000.000.- TL - 680.000.- TL)
	:	480.000.- TL		

(E) A.Ş. 480.000.- TL tutarındaki istisna kazancını pasifte özel bir fon hesabına alarak, bu tutarın tamamı için istisnadan yararlanabilecektir.

(E) A.Ş. söz konusu taşınıra ilişkin sat-kirala-geri al işleminden kaynaklanan kullanım hakkını Vergi Usul Kanununun mükerrer 290 ıncı maddesi hükümleri çerçevesinde "260 Haklar" hesabında 800.000.- TL bedelle takip edecektir. (E) A.Ş.'ninbu taşınır için yıllık olarak hesaplayacağı amortismanın (480.000.- TL / 800.000.- TL=) %60'lık kısmı özel fon hesabından karşılanacak; sadece (320.000.- TL / 800.000.- TL=) %40'lık kısmı ise kurum kazancının tespitinde dikkate alınabilecektir.

2. satış: (F) Finansal Kiralama A.Ş.'nin taşınırını (E) A.Ş.'ye geri satışı:

(F) Finansal Kiralama A.Ş.'nin (E) A.Ş.'den satın aldığı ve aktifinde iz bedeliyle takip ettiği taşınır kira süresi sonunda 1.000.- TL bedelle (E) A.Ş.'ye geri satışından doğan kazancı istisna uygulamasına konu edilebilecektir.

Öte yandan, (F) Finansal Kiralama A.Ş.'nin sat-kirala-geri al işlemine ilişkin faiz gelirlerinin ise istisna kapsamında değerlendirilmeyeceği tabiidir.

Örnek 2: (G) A.Ş. 8.000.000.- TL bedelle aktifine kayıtlı olan taşınmazı için toplam 1.600.000.- TL amortisman ayırdıktan sonra bu taşınmazı sat-kirala-geri al işlemine konu ederek 22/8/2016 tarihinde 10.000.000.- TL bedel üzerinden (H) Finansal Kiralama A.Ş.'ye devretmiştir.

(H) Finansal Kiralama A.Ş., söz konusu taşınmazı (G) A.Ş.'ye 10.000.000.- TL ana para ve 6.000.000.- TL faiz olmak üzere toplam 16.000.000.- TL kira ödemesi karşılığında 8 yıl süreyle kiralamıştır.

Kira süresinin bitiminde taşınmazı (H) Finansal Kiralama A.Ş. 1.000.- TL bedelle (G) A.Ş.'ye geri satmıştır. (G) A.Ş. bu taşınmazını 25/11/2024 tarihinde (İ) Ltd. Şti.'ne 13.000.000.- TL bedelle satmıştır.

1. satış: (G) A.Ş.'nin taşınmazını (H) Finansal Kiralama A.Ş.'ye satışı:

İstisna kazanç : Satış bedeli – Taşınmazın (G) A.Ş.'deki net bilanço aktif değeri
: 10.000.000.- TL – (8.000.000.- TL – 1.600.000.- TL)
: 3.600.000.- TL

(G) A.Ş. 3.600.000.- TL istisna kazanç tutarını pasifte özel bir fon hesabına alarak, bu tutarın tamamı için istisnadan yararlanabilecektir.

(G) A.Ş.'nin "260 Haklar" hesabında 10.000.000.- TL bedelle takip edeceği söz konusu taşınmazla ilgili sat-kirala-geri al işleminden kaynaklanan kullanım hakkına ilişkin olarak yıllık olarak hesaplayacağı amortismanın (3.600.000.- TL / 10.000.000.- TL) %36'lık kısmı özel fon hesabından karşılanacak; en fazla (6.400.000.- TL / 10.000.000.- TL) %64'lük kısmı ise kurum kazancının tespitinde dikkate alınabilecektir.

2. satış: (H) Finansal Kiralama A.Ş.'nin taşınmazı (G) A.Ş.'ye geri satışı:

(H) Finansal Kiralama A.Ş.'nin (G) A.Ş.'den satın aldığı ve aktifinde iz bedeliyle takip ettiği taşınmazı kira süresi sonunda 1.000.- TL bedelle (G) A.Ş.'ye geri satışından doğan kazanç istisna uygulamasına konu edilebilecektir.

Öte yandan, (H) Finansal Kiralama A.Ş.'nin sat-kirala-geri al işlemine ilişkin faiz gelirlerinin ise istisna kapsamında değerlendirilmeyeceği tabiidir.

3. satış: (G) A.Ş.'nin taşınmazı (İ) Ltd. Şti.'ne satışı:

(G) A.Ş. 22/8/2016 tarihinde sat-kirala-geri al işlemine konu ettiği ve (H) Finansal Kiralama A.Ş.'den 1.000.- TL bedelle geri aldıktan sonra 10.001.000.- TL bedelle aktifine kaydetmiş olduğu bu taşınmazı 25/11/2024 tarihinde (İ) Ltd.Şti.'ne 13.000.000.- TL bedelle satmıştır. Satış bedelinin tamamı aynı tarihte (G) A.Ş.'nin banka hesabına aktarılmıştır.

(G) A.Ş. söz konusu taşınmazın kullanım hakkı dolayısıyla kira süresi boyunca 1.152.000.- TL özel fon hesabından mahsup edilmek ve 2.048.000.- TL de kurum kazancının tespitinde dikkate alınmak suretiyle toplam 3.200.000.- TL amortisman ayırmıştır.

(G) A.Ş.'nin sat-kirala-geri al işlemine konu etmiş olduğu taşınmazın, (H) Finansal Kiralama A.Ş.'den geri alındıktan sonra (İ) Ltd. Şti.'ne satışından elde edilen kazanç, kiralayan kuruma devrinden önce bu taşınmazın (G) A.Ş.'deki net bilanço aktif değeri ile sat-kirala-geri al işleminin başlangıcından itibaren bu taşınmaza ilişkin olarak kazancın tespitinde dikkate alınan toplam amortisman tutarı dikkate alınarak hesaplanacaktır.

Satış : (Satış bedeli + Gider veya maliyet (Taşınmazın kiralayana devrinden önce (G) olarak dikkate alınan – A.Ş.'deki net bilanço aktif değeri + (H) amortismanlar) Finansal Kiralama A.Ş.'den geri alım bedeli)
Satış : (13.000.000.- TL + 2.048.000.- TL) – (6.400.000.- TL + 1.000.- TL)
kazanç : 8.647.000.- TL

(G) A.Ş.'nin bu satış işlemi normal bir duran varlık satışı gibi kayıtlara alınacak olup özel fon hesabında yer alan bakiye tutar birikmiş amortismanlar gibi değerlendirilecektir. Buna göre, (G) A.Ş.'nin bu satış işlemi ile ilgili muhasebe kaydı aşağıdaki gibi olacaktır.

----- 25/11/2024 -----	
BANKALAR	13.000.000.- TL
BİRİKMİŞ AMORT.	3.200.000.- TL
ÖZEL FON HS.	2.448.000.- TL
VARLIK HS.	10.001.000.- TL
GELİR VE KARLAR	8.647.000.- TL

Ayrıca, Kanunun 5 inci maddesinin birinci fıkrasının (e) bendinde yer alan şartların sağlanması halinde, taşınmazın (İ) Ltd. Şti.'ne satış işleminden doğan kazancın %75'lik kısmı anılan bentte düzenlenen istisnaya konu edilebilecektir.

Öte yandan, taşınır veya taşınmazların bir kiracı kurum tarafından, sat-kirala-geri al sürecinin tamamlanması kaydıyla, birden fazla defa sat-kirala-geri al işlemine veya kira sertifikası ihracına konu edilmesinden sonra üçüncü kişilere satılması halinde, üçüncü kişilere yapılan satıştan doğan kazancın tespitinde, taşınır veya taşınmazın bu kiracı tarafından ilk defa bu işlemlere konu edildiği tarihteki net bilanço aktif değeri dikkate alınacaktır.

5.15.4.1. Varlıkların sat-kirala-geri al süreci tamamlanmadan üçüncü kişi ve kurumlara satılması durumu

Taşınır ve taşınmaz malların, sat-kirala-geri al süreci tamamlanmadan kiralayan kurumlar tarafından finansal kiralama yöntemi dahil olmak üzere (6361 sayılı Kanunda yer alan sözleşmeden kaynaklanan yükümlülüklerin yerine getirilememesi halleri hariç), üçüncü kişi ve kurumlara satılması halinde, kiralayanlar tarafından elde edilen kazanç dolayısıyla bu istisnadan yararlanılması mümkün bulunmamaktadır. Sat-kirala-geri al işlemine konu taşınır ve taşınmaz malların kiralayanlar tarafından üçüncü kişi ve kurumlara satılması durumunda, kiralayan kurumlara devrinden önce bu varlıkların kiracıdaki net bilanço aktif değeri ile bu varlıklar için anılan kurumların kazancının tespitinde dikkate alınan toplam amortisman tutarı dikkate alınarak, satışı gerçekleştiren kiralayan nezdinde vergilendirme yapılacaktır.

Bu kapsamda, sat-kirala-geri al işlemine konu edilen taşınır ve taşınmaz malların ilk defa bu işleme konu edildiği tarih itibarıyla kiracıdaki net bilanço aktif değeri, kiracı tarafından kiralayan kuruma bir yazı ile bildirilecektir. Ayrıca, birden fazla defa sat-kirala-geri al işlemine veya kira sertifikası ihracına konu edilen taşınır ve taşınmaz mallar için, bunların ilk defa bu işlemlere konu edildiği tarihten itibaren ayrılan ve kurum kazancının tespitinde dikkate alınan toplam amortisman tutarı da aynı yazı ile kiralayan kuruma bildirilecektir.

Sözleşmeden kaynaklanan yükümlülüklerin yerine getirilememesi nedeniyle sat-kirala-geri al işleminin tamamlanamaması halinde ise istisna nedeniyle kiracı adına zamanında tahakkuk ettirilmeyen vergiler, vergi ziyai cezası uygulanmaksızın gecikme faiziyle birlikte tahsil olunacaktır. Kiracı tarafından sat-kirala-geri al işlemine ilişkin sözleşmeden doğan hak ve yükümlülüklerin, üçüncü kişilere devredilmesi halinde de bu hüküm uygulanacaktır.

Örnek: (M) A.Ş. aktifinde 4.000.000.- TL bedelle kayıtlı olan taşınmaz için 1.000.000.- TL amortisman ayırdıktan sonra bu taşınmazı sat-kirala-geri al işlemine konu ederek 1/8/2017 tarihinde 7.500.000.- TL bedel üzerinden (N) Finansal Kiralama A.Ş.'ye devretmiştir.

(N) Finansal Kiralama A.Ş., 7 yıllığına (M) A.Ş.'ye 7.500.000.- TL ana para ve 3.000.000.- TL faiz olmak üzere toplam 10.500.000.- TL kira ödemesi karşılığında kiraladığı bu taşınmazı, (M) A.Ş.'nin sözleşmeden kaynaklanan yükümlülüklerini yerine getirememesi nedeniyle 4/9/2022 tarihinde (O) Ltd. Şti.'ne 10.000.000.- TL'ye satmıştır.

(M) A.Ş.'nin sat-kirala-geri al işlemine konu ettiği söz konusu taşınmazı (N) Finansal Kiralama A.Ş.'ye satışından kaynaklanan [7.500.000.- TL – (4.000.000.- TL - 1.000.000.- TL)=] 4.500.000.- TL tutarındaki kazancı için istisnadan faydalanması dolayısıyla zamanında tahakkuk ettirilmeyen vergiler, vergi ziyai cezası alınmaksızın gecikme faiziyle birlikte (M) A.Ş.'den tahsil olunacaktır.

Öte yandan, (M) A.Ş.'nin söz konusu taşınmazı sat-kirala-geri al işlemine konu etmek suretiyle (N) Finansal Kiralama A.Ş.'ye devrettiği dönem itibarıyla Kanunun 5 inci maddesinin birinci fıkrasının (e) bendindeki şartların sağlanmış olması ve bu şartların sonradan ihlal edilmemesi kaydıyla, bu işlemde doğan 4.500.000.- TL tutarındaki kazancın %75'lik kısmı için anılan bentte yer alan istisnadan faydalanılması mümkündür. Bu durumda, bu kazancın kalan %25'lik kısmına ilişkin olarak zamanında tahakkuk ettirilmeyen vergiler, vergi ziyai cezası alınmaksızın gecikme faiziyle birlikte (M) A.Ş.'den tahsil olunacaktır.

5.15.4.2. İstisna uygulamasında başlangıç tarihi

6728 sayılı Kanununun 56 ncı maddesinin birinci fıkrasının (b) bendinin birinci alt bendiyle Kurumlar Vergisi Kanununun 5 inci maddesinin birinci fıkrasına eklenen (j) bendinde düzenlenen bu istisna, 2/8/2013 tarihinden itibaren yapılan işlemlere uygulanmak üzere yayımı tarihinde yürürlüğe girmiştir.

Dolayısıyla, 2/8/2013 tarihinden itibaren istisna kapsamındaki taşınmazlarını sat-kirala-geri al işlemine konu etmiş olan kurumlar vergisi mükelleflerinin, bu işlemlerden doğan satış kazançlarını, satış işleminin gerçekleştiği tarihi izleyen takvim yılının başından itibaren ilgili döneme ilişkin kurumlar vergisi beyannamesinin verildiği tarihe kadar özel fon hesabına almış olmaları kaydıyla anılan tarihten itibaren bu istisnadan yararlanabilmeleri mümkün bulunmaktadır.

Buna göre, 2/8/2013 tarihinden sonra gerçekleştirdikleri sat-kirala-geri al işlemlerinden doğan kazançlarını, satış işleminin gerçekleştiği tarihi izleyen takvim yılının başından itibaren ilgili döneme ilişkin kurumlar vergisi beyannamesinin verildiği tarihe kadar, özel fon hesabına almamış olan kurumlar vergisi mükelleflerinin, ilgili dönem defter kayıtlarında geriye dönük olarak bu kazançlarının özel fon hesabına alınmasına ilişkin düzeltme yapmaları mümkün olmadığından, bu işlemleri dolayısıyla istisnadan yararlanamayacakları tabiidir.

Diğer taraftan, sat-kirala-geri al işlemine konu edilen taşınır malların satışından elde edilecek kazançlarda istisna uygulaması 9/8/2016 tarihinden itibaren mümkün olacaktır.

5.16. Kira sertifikası ihracı amacıyla her türlü varlık ve hakların satışından doğan kazançlarda istisna uygulaması

6728 sayılı Kanununun 56 ncı maddesiyle Kurumlar Vergisi Kanununun 5 inci maddesinin birinci fıkrasına eklenen (k) bendiyle, her türlü varlık ve hakların, kaynak kuruluşlarca, kira sertifikası ihracı amacıyla ve sözleşme sonunda geri alınması şartıyla varlık kiralama şirketlerine satışı ile varlık kiralama şirketlerince bu varlıkların devralındığı kuruma satışından doğan kazançların kurumlar vergisinden istisna olmasına yönelik düzenleme yapılmıştır.

Bu istisna uygulamasında;

- **Kaynak kuruluş;** kira sertifikası ihracılarında varlık ve hakları sözleşme sonunda geri alınması şartıyla varlık kiralama şirketine devreden kurumları,

- **Varlık kiralama şirketi (VKŞ);** 6362 sayılı Kanununun 61 inci maddesi çerçevesinde münhasıran kira sertifikası ihracı etmek üzere anonim şirket şeklinde kurulmuş olan sermaye piyasası kurumunu ifade etmektedir.

İstisnanın kapsamına, kira sertifikası ihracına dayanak her türlü varlık ve haklar girmektedir.

5.16.1. İstisnadan yararlanacak olanlar

Bu istisna uygulamasından;

- 6362 sayılı Kanun kapsamında kira sertifikası ihracı amacıyla ve sözleşme sonunda geri alınması şartıyla varlık ve haklarını varlık kiralama şirketlerine devreden kurumlar vergisi mükellefleri ile

- Bu varlık ve hakları, devraldıkları kurumlara sözleşme süresi sonunda devreden varlık kiralama şirketleri yararlanabilecektir.

İstisna şartlarının sağlanması kaydıyla kurumların tam veya dar mükellefiyete tabi olmalarının istisna uygulamasında bir önemi bulunmamaktadır.

5.16.2. İstisna uygulamasına konu olacak iktisadi kıymetler

5.16.2.1. Varlıklar

Varlıklar, kira sertifikaları ihracına dayanak haklar dışındaki her türlü varlıkları ifade etmektedir.

5.16.2.2. Haklar

Haklar, kira sertifikaları ihracına dayanak her türlü hakları ifade etmektedir.

5.16.3. İstisnadan yararlanma şartları

5.16.3.1. Varlık veya hakkın varlık kiralama şirketine, kira sertifikası ihracı amacıyla ve sözleşme sonunda geri alınması şartıyla satıldığı hususunun sözleşmede yer alması

İstisna uygulaması açısından, kira sertifikası ihracına ilişkin olarak kaynak kuruluş ile varlık kiralama şirketi arasında düzenlenecek sözleşmede, kira sertifikası ihracına dayanak varlık veya hakkın;

- Kaynak kuruluşça varlık kiralama şirketine kira sertifikası ihracı amacıyla satıldığına ve
- Sözleşme süresinin sonunda kaynak kuruluş tarafından geri alınacağına

ilişkin hüküm bulunması ve bu hükümlere fiilen uyulması şarttır.

Dolayısıyla, kira sertifikası ihracına ilişkin olarak kaynak kuruluş ile varlık kiralama şirketi arasında düzenlenecek sözleşmede bu işleme dayanak teşkil eden varlık veya hakkın; varlık kiralama şirketine kira sertifikası ihracı amacıyla satıldığına ve sözleşme süresinin sonunda kaynak kuruluş tarafından geri alınacağına ilişkin hüküm bulunmaması veya hüküm bulunmakla beraber bu hükümlere fiilen uyulmaması halinde istisnadan yararlanılması mümkün değildir.

5.16.3.2. Satış kazancının özel fon hesabında tutulması

İstisnaya konu edilecek satış kazancı, satış işlemi ile birlikte doğacağından, satış işlemi ister peşin isterse vadeli olarak yapılmış olsun istisna, satışın yapıldığı dönemde uygulanacaktır.

Kira sertifikası ihracına dayanak teşkil eden varlık ve hakların satışından elde edilecek istisna kazancın, kaynak kuruluş tarafından pasifte özel bir fon hesabına alınması gerekmektedir. Bu çerçevede, fon hesabına alınma işleminin, kaynak kuruluşlarca varlık ve hakların varlık kiralama şirketlerine satışının yapıldığı yılı izleyen hesap döneminin başından itibaren kazancın beyan edildiği döneme ait kurumlar vergisi beyannamesinin verildiği tarihe kadar yapılması gerekmektedir. Dolayısıyla, istisna kazanç tutarı, satışın yapıldığı dönemin genel sonuç hesaplarına yansıtacak olup kurumlar vergisi beyannamesinin ilgili satırında gösterilmek suretiyle istisnadan yararlanılabilecektir. Anılan istisnadan geçici vergi dönemleri itibarıyla da yararlanılması mümkün olup belirtilen süre zarfında söz konusu kazancın fon hesabına alınmaması durumunda, kurumlar vergisi beyannamesinde istisnadan yararlanılabilmesi mümkün olmadığı gibi geçici vergi dönemleri itibarıyla yararlanılan istisna nedeniyle zamanında tahakkuk ettirilmeyen vergilerden kaynaklanan vergi ziyayı cezası ve gecikme faizi ayrıca aranacaktır.

İstisna, satış kazancının %100'üne uygulandığından, kazancın tamamı fon hesabına alınacaktır.

5.16.3.3. Fon hesabında tutulan kazancın işletmeden çekilmemesi

Fon hesabına alınan kazanç tutarı kaynak kuruluş tarafından sadece bu varlıklar için ayrılacak amortismanların (bu varlıkların varlık kiralama şirketine devrinden önce kaynak kuruluştaki net bilanço aktif değerine isabet eden amortismanlar hariç) itfasında kullanılabilecektir.

Ancak, fon hesabına alınan kazanç tutarının bunun dışında, başka bir hesaba nakledilmesi, işletmeden çekilmesi veya dar mükellef kurumlarca ana merkeze aktarılması ya da kurumun tasfiyesi halinde (bu Kanuna göre yapılan devir ve bölünmeler hariç), istisna uygulanması nedeniyle zamanında tahakkuk ettirilmeyen vergiler, vergi ziyayı cezası ve gecikme faizi ile birlikte tahsil edilecektir.

Kira sertifikası ihracına dayanak teşkil eden varlık veya haklara ilişkin olarak kaynak kuruluş tarafından hesaplanacak amortismanların, varlık kiralama şirketine ilk kez devrinden önce ilgili varlık veya hakkın kaynak kuruluştaki net bilanço aktif değerine isabet eden kısmı kurum kazancının tespitinde dikkate alınabilecek, kalan kısmı ise sadece özel fon hesabından mahsup edilebilecektir.

5.16.4. İstisna uygulaması

Varlık ve hakların, kira sertifikası ihracı amacıyla varlık kiralama şirketlerine satışı dolayısıyla kaynak kuruluş nezdinde doğan ve istisna uygulamasına konu kazanç tutarı, satış tarihi itibarıyla hesaplanacaktır. İstisna kapsamındaki varlık ve hakların satışından kaynaklanan alacaklar için alınan faiz, komisyon ve benzeri gelirler, istisna kazancın tespitinde dikkate alınmayacaktır. Aynı şekilde, satış bedelinin döviz cinsinden belirlenmesi durumunda ortaya çıkan kur farklarının da istisna kazancın tespitinde dikkate alınması mümkün bulunmamaktadır. Döviz üzerinden veya vadeli olarak gerçekleşen satışlarda, yabancı paraların ya da alacakların değerlemesinden kaynaklanan unsurlar vergi matrahının tespitinde gelir veya gider unsuru olarak dikkate alınacaktır.

İstisnaya konu edilen satış kazancı, kaynak kuruluş tarafından pasifte özel bir fon hesabında tutulacak ve özel fon hesabında tutulan bu tutar sadece kaynak kuruluş tarafından bu varlıklar için ayrılacak amortismanların (bu varlıkların varlık kiralama şirketlerine devrinden önce kaynak kuruluştaki net bilanço aktif değerine isabet eden amortismanlar hariç) itfasında kullanılabilecektir.

Kira sertifikası ihracına dayanak teşkil eden varlık veya hakkın, düzenlenen sözleşme kapsamında varlık kiralama şirketi tarafından kaynak kuruluşa kiralanması durumunda söz konusu kiralama işlemi, Vergi Usul Kanununun mükerrer 290'ncü maddesinde yer alan şartları taşıması kaydıyla, anılan madde hükümleri çerçevesinde değerlendirilecek olup varlık kiralama şirketi ile kaynak kuruluş tarafından buna göre değerlemeye tabi tutulacaktır. Dolayısıyla, anılan madde kapsamında değerlendirilen sözleşmelerden kaynaklanan kullanma hakkı kaynak kuruluş tarafından "260 Haklar" hesabında takip edilmek suretiyle amortismanına tabi tutulabilecek olup kazancın tespitine ve amortisman uygulamasına ilişkin olarak Tebliğin (5.15.4) bölümünde yer alan açıklamalar dikkate alınacaktır.

Örnek 1: (R) A.Ş. 5.000.000.- TL bedelle aktifine kayıtlı olan taşınmaz için 3.400.000.- TL amortisman ayırdıktan sonra 31/10/2016 tarihinde bu taşınmazı kira sertifikası ihracı amacıyla 8.000.000.- TL bedel üzerinden (Z) Varlık Kiralama A.Ş.'ye devretmiştir.

(Z) Varlık Kiralama A.Ş. söz konusu taşınmazı sözleşme süresi sonunda 8.000.000.- TL bedel üzerinden geri alınmak kaydıyla (R) A.Ş.'ye 3 yıllığına toplam 2.700.000.- TL bedelle kiralamıştır. Kira süresinin sonunda söz konusu taşınmaz 8.000.000.- TL bedelle (R) A.Ş.'ye geri satılmıştır.

1. satış: (R) A.Ş.'nin taşınmazı (Z) Varlık Kiralama A.Ş.'ye satış:

İstisna kazanç	: Satış bedeli	– Taşınmazın (R) A.Ş.'deki net bilanço aktif değeri
İstisna kazanç	: 8.000.000.- TL	– (5.000.000.- TL – 3.400.000.- TL)
	: 6.400.000.- TL	

(R) A.Ş. 6.400.000.- TL tutarındaki istisna kazancını pasifte özel bir fon hesabına alarak, bu tutarın tamamı için istisnadan yararlanabilecektir.

(R) A.Ş. sözleşmeden kaynaklanan kullanım hakkını Vergi Usul Kanununun mükerrer 290'ncü maddesi hükümleri çerçevesinde "260 Haklar" hesabında 8.000.000.- TL bedelle takip edecektir. (R) A.Ş.'nin bu taşınmaz için yıllık olarak hesaplayacağı amortismanın (6.400.000.- TL / 8.000.000.- TL) %80'lik kısmı özel fon hesabından karşılanacak; sadece (1.600.000.- TL / 8.000.000.- TL) %20'lik kısmı ise kurum kazancının tespitinde dikkate alınabilecektir.

(Z) Varlık Kiralama A.Ş.'nin kira sertifikası ihracı dolayısıyla elde edeceği kira gelirlerinin ise istisna kapsamında değerlendirilmeyeceği tabiidir.

Öte yandan, kira sertifikası ihracına dayanak teşkil eden varlık veya hakkın varlık kiralama şirketi tarafından üçüncü bir kişiye kiralanması durumunda ise sözleşmeye konu varlık veya hakkın kullanım hakkının kaynak kuruluşa devri söz konusu olmadığından, bu kiralama işleminin varlık kiralama şirketi ile kaynak kuruluş tarafından Vergi Usul Kanununun mükerrer 290'ncü maddesi hükümleri çerçevesinde değerlendirilmesi ve buna göre değerlemeye tabi tutulması söz konusu olmayacaktır. Dolayısıyla, bu varlık veya hakka ilişkin olarak kira süresi boyunca kaynak kuruluş tarafından amortisman hesaplanmayacaktır.

Kira sertifikası ihracı amacıyla varlık kiralama şirketine devredilen varlık ve hakların sözleşme süresi sonunda varlık kiralama şirketinden geri alınmasından sonra kaynak kuruluş tarafından üçüncü kişi ve kurumlara satılması durumunda, kira sertifikası ihracı amacıyla ilk defa varlık kiralama şirketine devrinden önce bu varlıkların kaynak kuruluştaki net bilanço aktif değeri ile ilk defa kira sertifikası ihracı amacıyla devredildikleri hesap döneminden itibaren bu varlıklarla ilgili olarak ayrılan ve anılan kurumların kazancının tespitinde dikkate alınan toplam amortisman tutarı dikkate alınarak kaynak kuruluş nezdinde vergilendirme yapılacaktır.

Örnek 2: (Ö) A.Ş. 7.000.000.- TL bedelle aktifine kayıtlı olan taşınır için 5.600.000.- TL amortisman ayırdıktan sonra 21/9/2016 tarihinde bu taşınırı kira sertifikası ihracı amacıyla ve sözleşme süresi sonunda geri alınmak kaydıyla 5.000.000.- TL bedel üzerinden (P) Varlık Kiralama A.Ş.'ye devretmiştir.

(P) Varlık Kiralama A.Ş. söz konusu taşınırı (T) A.Ş.'ye 3 yıllığına toplam 1.800.000.- TL bedelle kiralamıştır. Kira süresi boyunca bu taşınır ile ilgili olarak (P) Varlık Kiralama A.Ş. tarafından toplam 1.500.000.- TL amortisman ayrılmış ve kurum kazancının tespitinde dikkate alınmış olup kira süresinin sonunda söz konusu taşınır 5.000.000.- TL bedelle (Ö) A.Ş.'ye geri satılmıştır.

(Ö) A.Ş. 23/9/2019 tarihinde geri devraldığı bu taşınırı 19/10/2020 tarihinde 6.000.000.- TL bedelle (R) Ltd. Şti.'ne satmıştır.

1. satış: (Ö) A.Ş.'nin taşınırı (P) Varlık Kiralama A.Ş.'ye satışı:

İstisna kazanç	:	Satış bedeli	-	Taşınırın VKŞ'ye devrinden önce (Ö) A.Ş.'deki net bilanço aktif değeri
	:	5.000.000.- TL	-	(7.000.000.- TL - 5.600.000.- TL)
	:	3.600.000.- TL		

(Ö) A.Ş. 3.600.000.- TL istisna kazanç tutarını pasifte özel bir fon hesabına alarak, bu tutarın tamamı için istisnadan yararlanabilecektir.

Kira sertifikası ihracına dayanak teşkil eden taşınırın varlık kiralama şirketi tarafından (T) A.Ş.'ye kiralanması nedeniyle, bu taşınıra ilişkin olarak kira süresi boyunca kaynak kuruluş tarafından amortisman hesaplanmayacaktır. (P) Varlık Kiralama A.Ş.'nin söz konusu taşınırı 5.000.000.- TL bedelle aktifine kaydedeceği tabiidir.

2. satış: (P) Varlık Kiralama A.Ş.'nin taşınırı (Ö) A.Ş.'ye geri satışı:

İstisna kazanç	:	Satış bedeli	-	Taşınırın VKŞ'deki net bilanço aktif değeri
	:	5.000.000.- TL	-	(5.000.000.- TL - 1.500.000.- TL)
	:	1.500.000.- TL		

(P) Varlık Kiralama A.Ş.'nin söz konusu taşınırı (Ö) A.Ş.'ye geri satışından doğan 1.500.000.- TL tutarındaki kazancının tamamı kurumlar vergisinden istisna edilebilecektir.

Öte yandan, (P) Varlık Kiralama A.Ş.'nin söz konusu kira sertifikası ihracı işlemi dolayısıyla elde edeceği kira gelirlerinin istisna kapsamında değerlendirilmeyeceği tabiidir.

(Ö) A.Ş. söz konusu taşınırı geri aldıktan sonra 5.000.000.- TL üzerinden yıllık olarak hesaplayacağı amortismanın(3.600.000.- TL / 5.000.000.- TL) %72'lik kısmını özel fon hesabından mahsup edecek, kalan (1.400.000.- TL / 5.000.000.- TL) %28'lik kısmını ise gider veya maliyet olarak dikkate alabilecektir.

Buna göre, (Ö) A.Ş.'nin bu taşınır için 2019 hesap döneminde ayıracağı amortismanın 500.000.- TL olması halinde bu tutarın 140.000.- TL'lik kısmı kurum kazancının tespitinde dikkate alınabilecek olup 360.000.- TL'lik kısmı ise özel fon hesabından mahsup edilecektir.

3. satış: (Ö) A.Ş.'nin taşınırı (R) Ltd. Şti.'ne satışı:

Satış kazancı	:	(Satış bedeli + Gider veya maliyet olarak dikkate alınan amortismanlar)	-	(Taşınırın VKŞ'ye devrinden önce (Ö) A.Ş.'deki net bilanço aktif değeri)
	:	6.000.000.- TL + (1.500.000.- TL + 140.000.- TL)	-	1.400.000.- TL
	:	6.000.000.- TL + 1.640.000.- TL	-	1.400.000.- TL
	:	6.240.000.- TL		

(Ö) A.Ş.'nin bu satış işleminden elde ettiği 6.240.000.- TL tutarındaki kazanç genel hükümlere göre kurumlar vergisine tabi tutulacaktır.

(Ö) A.Ş.'nin bu satış işlemi normal bir duran varlık satışı gibi kayıtlara alınacak olup özel fon hesabında yer alan tutar birikmiş amortismanlar gibi değerlendirilecektir. Buna göre, (Ö) A.Ş.'nin bu satış işlemi ile ilgili olarak muhasebe kaydı aşağıdaki gibi olacaktır.

----- 19/10/2020 -----	
BANKALAR	6.000.000.- TL
BİRİKMİŞ AMORT.	500.000.- TL
ÖZEL FON HS.	3.240.000.- TL
VARLIK HS.	5.000.000.- TL
GELİR VE KARLAR	4.740.000.- TL

Söz konusu taşınır için (P) Varlık Kiralama A.Ş. tarafından hesaplanan ve kazancın tespitinde dikkate alınan 1.500.000.- TL amortisman tutarı, (Ö) A.Ş. tarafından taşınırın (R) Ltd. Şti.'ne satıldığı hesap dönemine ilişkin kurumlar vergisi beyannamesinde kanunen kabul edilmeyen gider olarak kurum kazancına dahil edilecektir.

Bu kapsamda, kira sertifikası ihracına dayanak teşkil eden varlık ve haklara ilişkin olarak varlık kiralama şirketi tarafından ayrılan ve kurumun kazancının tespitinde dikkate alınan toplam amortisman tutarı sözleşme süresinin bitiminde bir yazı ile kaynak kuruluşu bildirilecektir.

Ayrıca, kira sertifikası ihracı amacıyla varlık kiralama şirketine devredilen varlık veya hakkın, sözleşme sonunda geri alınmış olması kaydıyla, aynı kaynak kuruluş tarafından birden fazla defa kira sertifikası ihracına veya sat-kirala-geri al işlemine konu edilmesinden sonra üçüncü kişilere satılması halinde, bu satış kazancının tespitinde varlık veya hakkın bu kaynak kuruluş tarafından ilk defa bu işlemlere konu edildiği tarihteki net bilanço aktif değeri dikkate alınacaktır.

5.16.4.1. Varlık ve hakların varlık kiralama şirketleri tarafından üçüncü kişi ve kurumlara satılması durumu

Kira sertifikası ihracı amacıyla ve sözleşme süresi sonunda geri alınması şartıyla varlık kiralama şirketlerine satılan varlık ve hakların, varlık kiralama şirketleri tarafından üçüncü kişi ve kurumlara satılması durumunda varlık kiralama şirketlerinin bu satış işleminden doğan kazançları dolayısıyla bu istisnadan yararlanmaları mümkün bulunmamakta olup söz konusu kazançlar varlık kiralama şirketleri nezdinde kurumlar vergisine tabi tutulacaktır. Varlık ve hakların varlık kiralama şirketleri tarafından üçüncü kişi ve kurumlara satılması durumunda ayrıca, istisna uygulaması dolayısıyla kaynak kuruluş adına zamanında tahakkuk ettirilmeyen vergiler de vergi ziyayı cezası uygulanmaksızın gecikme faiziyle birlikte kaynak kuruluştan tahsil olunacaktır. Kaynak kuruluş tarafından kira sertifikası ihracına ilişkin sözleşmeden doğan hak ve yükümlülüklerin, üçüncü kişilere devredilmesi halinde de bu hüküm uygulanacaktır.

Örnek: (G) A.Ş. 4.000.000.- TL bedelle aktifine kayıtlı olan taşınmaz için 320.000.- TL amortisman ayırmış olup bu taşınmazı kira sertifikası ihracı amacıyla 19/8/2016 tarihinde 5.000.000.- TL bedel üzerinden (Ş) Varlık Kiralama A.Ş.'ye devretmiştir.

(Ş) Varlık Kiralama A.Ş. söz konusu taşınmazı sözleşme süresi sonunda 5.000.000.- TL bedel üzerinden geri alınmak kaydıyla aynı tarihte (G) A.Ş.'ye 2 yıllığına toplam 1.000.000.- TL bedelle kiralamıştır. (Ş) Varlık Kiralama A.Ş. söz konusu taşınmazı, (G) A.Ş.'nin sözleşmeden kaynaklanan yükümlülüklerini yerine getirememesi nedeniyle kira süresi devam ederken 17/5/2017 tarihinde (V) A.Ş.'ye 6.000.000.- TL bedelle satmıştır.

(Ş) Varlık Kiralama A.Ş.'nin taşınmazı (V) A.Ş.'ye satışı:

Satış kazancı	: Satış bedeli – (Taşınmazın VKŞ'deki net bilanço aktif değeri)
Satış kazancı	: 6.000.000.- TL – 5.000.000.- TL
	: 1.000.000.- TL

(Ş) Varlık Kiralama A.Ş.'nin söz konusu taşınmazı (V) A.Ş.'ye satışından doğan 1.000.000.- TL tutarındaki kazanç genel hükümlere göre (Ş) Varlık Kiralama A.Ş. nezdinde kurumlar vergisine tabi tutulacaktır.

(G) A.Ş.'nin kira sertifikası ihracına konu ettiği taşınmazı (Ş) Varlık Kiralama A.Ş.'ye devrinden kaynaklanan [5.000.000.- TL – (4.000.000.- TL – 320.000.- TL)=] 1.320.000.- TL tutarındaki kazancına istisna uygulanması dolayısıyla zamanında tahakkuk ettirilmeyen vergiler vergi ziyai cezası alınmaksızın gecikme faizi ile birlikte (G) A.Ş.'den tahsil olunacaktır.

Öte yandan, (G) A.Ş.'nin söz konusu taşınmazı kira sertifikası ihracı işlemine konu etmek suretiyle (Ş) Varlık Kiralama A.Ş.'ye devrettiği dönem itibarıyla Kanunun 5 inci maddesinin birinci fıkrasının (e) bendindeki şartların sağlanmış olması ve bu şartların sonradan ihlal edilmemesi kaydıyla, bu işlemde doğan 1.320.000.- TL tutarındaki kazancın %75'lik kısmı için anılan bentte yer alan istisnadan faydalanılması mümkündür. Bu durumda, bu kazancın kalan %25'lik kısmına ilişkin olarak zamanında tahakkuk ettirilmeyen vergiler, vergi ziyai cezası alınmaksızın gecikme faiziyle birlikte (G) A.Ş.'den tahsil olunacaktır.

5.17. Kurumlar vergisinden istisna edilen kazançlara isabet eden giderlerin diğer kazançlardan indirilememesi #(**)

Kurumlar Vergisi Kanununun 5 inci maddesinin üçüncü fıkrasında, iştirak hissesi alımıyla ilgili finansman giderleri hariç olmak üzere, kurumların kurumlar vergisinden istisna edilen kazançlarına ilişkin giderlerinin veya istisna kapsamındaki faaliyetlerinden doğan zararlarının, istisna dışı kurum kazancından indirilmesinin kabul edilmeyeceği hükmü yer almaktadır.

Maddenin üçüncü fıkrası hakkında, TBMM Plan ve Bütçe Komisyonunda kabul edilen değişiklik önergesinin gerekçesinde, "...Kurumlar vergisinden istisna edilen kazançların elde edilmesi sırasında zarar doğması halinde bu zararlar gider fazlalığından kaynaklandığı için istisna kapsamındaki faaliyetlerden doğan zararların da giderlerde olduğu gibi kurum kazancından indirilmemesi gerekir. Dolayısıyla, kurumlar vergisinden istisna edilen kazancın elde edilmesi sırasında giderlerin yanı sıra gider fazlalığından doğan zararlar da aynı kapsamda değerlendirilerek konuya ilişkin düzenleme önerilmektedir." denilmiştir.

Dolayısıyla, söz konusu hüküm Kurumlar Vergisi Kanunu ile özel kanunlarda yer alan kurumlar vergisinden müstesna kazançları kapsamaktadır. İştirak hisseleri alımıyla ilgili finansman giderleri hariç olmak üzere, kurumlar vergisinden istisna edilen kazançlara ilişkin giderlerin kanunen kabul edilmeyen gider olarak değerlendirilmesi gerekmektedir. Aynı şekilde, kurumlar vergisinden istisna edilen kazançların elde edilmesi sırasında zarar doğması halinde bu zararların da istisna kapsamı dışındaki gelirlerden indirilmemesi gerekmektedir.

Kanunun anılan hükmü, kurumlar vergisinden istisna edilen kazançlara ilişkin olarak yapılan giderlerin, kurumun vergiye tabi diğer kazanç tutarının tespitinde kurum kazancını azaltıcı veya kurum zararlı ise bu zararı artırıcı bir unsur olarak indirim konusu yapılamayacağını ifade etmektedir. Bu nedenle, bu gelirlerin elde edilmesi için yapılan giderlerin sadece kurumlar vergisinden istisna edilen söz konusu kazançların tespitinde indirim konusu yapılacağı tabiidir.

Örnek 1: (A) Limited Şirketinin 2006 yılı konfeksiyon imalatı ve satışı faaliyetinden sağladığı hasılat tutarı 20.000.-YTL, buna ilişkin giderleri ise 12.000.-YTL olarak gerçekleşmiştir.

Bu kurum, aynı yılda serbest bölgede bulunan şubeden 10.000.-YTL hasılat elde etmiş olup bu faaliyetin elde edilmesi için 4.000.-YTL gider yapılmıştır.

Bu durumda, anılan kurumun ödeyeceği kurumlar vergisi aşağıdaki şekilde hesaplanacaktır.

Kurumun 2006 yılı hasılatının toplam tutarı.....	30.000.- YTL
- Konfeksiyon imalat ve satış hasılatı.....	20.000.- YTL
- Serbest bölgeden elde edilen gelir.....	10.000.- YTL
Giderler.....	(-) 16.000.- YTL
- Konfeksiyon imalat ve satışı ile ilgili giderler	12.000.- YTL
- Serbest bölge gelirinin elde edilmesi için yapılan gid.....	4.000.- YTL
Ticari bilanço kârı	14.000.- YTL
- Konfeksiyon imalat ve satış kârı (20.000-12.000=).....	8.000.- YTL

- Serbest bölge kârı (10.000-4.000=).....	6.000.- YTL
İstisna kazanç indirimi (serbest bölge kazancı).....	(-) 6.000.- YTL
Kurumlar vergisi matrahı	8.000.- YTL
Kurumlar vergisi	1.600.- YTL
(8.000 x %20 =)	

Görüldüğü gibi, kurumlar vergisinden istisna olan serbest bölgeden elde edilen gelirlerin elde edilmesi için yapılan 4.000.- YTL gider, bölge dışı faaliyetlerle ilişkilendirilmemiş ve kurumlar vergisine tabi diğer kazançlardan indirim konusu yapılmamıştır.

İstisna kazançlar ile diğer faaliyetlerden doğan kazançların, işletme kayıtlarında ayırımının yapılması ve istisna kazançlara ilişkin maliyet ve gider unsurlarının, diğer faaliyetlerden elde edilen kazançlarla ilişkilendirilmemesi gerekmektedir.

Diğer taraftan, istisna kapsamındaki faaliyetlerin zararlarla sonuçlanması halinde, zarar tutarı “kanunen kabul edilmeyen gider” olarak dikkate alınacaktır.

Örnek 2: ODTÜ Teknoloji Geliştirme Bölgesinde faaliyet gösteren (B) A.Ş.’nin 2006 yılında bu bölgedeki istisna kapsamındaki faaliyeti 15.000.- YTL zararlarla sonuçlanmıştır. Bu kurumun aynı yılda bölge dışındaki faaliyetleri nedeniyle 20.000.- YTL kazancı bulunmaktadır.

Bu durumda, anılan kurumun ödeyeceği kurumlar vergisi aşağıdaki şekilde hesaplanacaktır.

Teknoloji geliştirme bölgesi dışındaki kazancı.....	20.000.- YTL
Teknoloji geliştirme bölgesinde oluşan zarar	(15.000).- YTL

Ticari bilanço kârı.....	5.000.- YTL
Kanunen kabul edilmeyen giderler.....	15.000.- YTL
- Teknoloji geliştirme bölgesinde oluşan zarar.....	(15.000).- YTL
Kurumlar vergisi matrahı.....	20.000.- YTL
- Ticari bilanço kârı.....	5.000.- YTL
- Kanunen kabul edilmeyen giderler.....	15.000.- YTL
Hesaplanan kurumlar vergisi.....	4.000.- YTL
(20.000 x %20)	

Örnek 3: ODTÜ Teknoloji Geliştirme Bölgesinde faaliyet gösteren (C) Limited Şirketi, 2006 yılında bu bölgedeki istisna kapsamındaki faaliyeti dolayısıyla 15.000.- YTL gider yapmış ancak henüz bir hasılat gerçekleşmemiştir. Bu kurumun aynı yılda bölge dışındaki faaliyetleri nedeniyle 25.000.- YTL hasılatı ve bu hasılatın elde edilmesine yönelik 5.000.- YTL gideri bulunmaktadır.

Bu durumda, anılan kurumun ödeyeceği kurumlar vergisi aşağıdaki şekilde hesaplanacaktır.

Teknoloji geliştirme bölgesi dışındaki hasılatı.....	25.000.- YTL
Bu kazançla ilişkin yapılan gider toplamı.....	(5.000).- YTL
Teknoloji geliştirme bölgesi dışındaki kazancı.....	20.000.- YTL
Teknoloji geliştirme bölgesi hasılatı.....	0.- YTL
Teknoloji geliştirme bölgesinde oluşan zarar (gider).....	(15.000).- YTL

Ticari bilanço kârı.....	5.000.- YTL
- Teknoloji geliştirme bölgesi dışındaki kazancı	20.000.- YTL

- Teknoloji geliştirme bölgesinde oluşan zarar	(15.000).- YTL
Kanunen kabul edilmeyen giderler.....	15.000.- YTL
-Teknoloji geliştirme bölgesinde oluşan zarar	(15.000).- YTL
Kurumlar vergisi matrahı.....	20.000.- YTL
- Ticari bilanço kârı.....	5.000.- YTL
- Kanunen kabul edilmeyen giderler.....	15.000.- YTL
Hesaplanan kurumlar vergisi.....	4.000.- YTL
(20.000 x %20)	

II- TAM MÜKELLEFİYET ESASINDA VERGİNİN TARHI VE ÖDENMESİ

6. Safi Kurum Kazancı

Kurumlar vergisi, mükelleflerin bir hesap dönemi içerisinde elde ettikleri safi kurum kazancı üzerinden hesaplanır.

Safi kurum kazancının tespitinde Gelir Vergisi Kanununun ticari kazanç hakkındaki hükümleri uygulanır. Zirai faaliyetle uğraşan kurumların bu faaliyetinden doğan kazançlarının tespitinde, Gelir Vergisi Kanununun zirai kazancın tespitine ilişkin hükümleri de dikkate alınır.

Vergi Usul Kanununun 177 nci maddesinin birinci fıkrasının (4) ve (5) numaralı bentlerine göre her türlü ticaret şirketleri ile kurumlar vergisine tabi olan diğer tüzel kişiler birinci sınıf tüccar olup bilanço esasına göre defter tutmak zorundadırlar.

Gelir Vergisi Kanununun 38 inci maddesinde, bilanço esasına göre ticari kazancın, teşebbüsteki öz sermayenin hesap dönemi sonunda ve başındaki değerleri arasındaki müspet fark olduğu belirtilerek, bu dönem zarfında sahip veya sahiplerce;

- İşletmeye ilave olunan değerlerin bu farktan indirileceği,
- İşletmeden çekilen değerlerin ise farka ilave olunacağı

hükme bağlanmıştır.

Ticari kazancın bu şekilde tespit edilmesi sırasında, Vergi Usul Kanununun değerlemeye ait hükümleri ile Gelir Vergisi Kanununun ticari kazancın tespitinde indirilecek giderlere ilişkin hükümlerine uyulması gerekmektedir.

Kurumlar Vergisi Kanununda da safi kazancın belirlenmesinde temel ölçü, dönem sonu ve dönem başı öz sermaye kıyaslamasıdır.

Safi kurum kazancının tespitinde Kurumlar Vergisi Kanununun 7 nci ve müteakip maddelerinin yanı sıra Gelir Vergisi Kanununun indirilecek giderlere ilişkin 40 ıncı maddesi de dikkate alınacaktır.

Zirai faaliyetle uğraşan kurumlar, safi kurum kazançlarını tespit ederken belirtilen hükümlerin yanı sıra, hasılatın ve giderlerin tespitine dair özel düzenlemeler nedeniyle Gelir Vergisi Kanununun 59 uncu maddesinin son fıkrası hükmünü de ayrıca dikkate alacaklardır.

Gelir Vergisi Kanununun 59 uncu maddesinin son fıkrasında, zirai kazancın bilanço esasına göre tespitinde anılan Kanunun 56, 57 ve 58 inci madde hükümlerinin uygulanacağı belirtilmektedir. Bu hükme göre, zirai faaliyetle işgal eden kurumlar, kurum kazancının tespitinde esas alınacak hasılat ve masraflar bakımından aynen zirai faaliyetlerle işgal eden gelir vergisi mükellefleri gibi hareket edeceklerdir.

6.1. Türev ürünlerden elde edilen kurum kazançlarının tespiti (Ek alt bölüm: RG-19/1/2012-28178)⁹⁸

6.1.1. Forward işlemleri

⁹⁸ 19/1/2012 tarihli 28178 sayılı Resmî Gazete'de yayımlanan 5 Seri No.lu Kurumlar Vergisi Genel Tebliği ile eklenmiştir.

Forward sözleşmesi, taraflardan birinin sözleşmeye konu olan finansal varlığı sözleşmede belirlenen fiyat üzerinden gelecekteki belirli bir tarihte satın almasını, karşı tarafın da sözleşmeye konu finansal varlığı satmasını şart koşan bir sözleşme türüdür.

Forward işlemi esas itibarıyla, bir "taahhüt" niteliğinde olduğundan ve gelirin elde edilmesi sözleşmenin sonuçlandırılması ile gerçekleştiğinden, vadeye kadar dönem içinde yapılan değerlemelerin (reeskont işlemlerinin) kurum kazancı ile ilişkilendirilmemesi gerekir. Kurum kazancına dahil edilecek kâr veya zararın vade sonunda tespit edilmesi gerekmektedir.

Örnek: (A) Kurumunun 4/1/2011 tarihinde (F) Bankası ile yapmış olduğu 3 ay vadeli forward USD alım sözleşmesine ilişkin veriler aşağıdaki gibidir:

İşlem Tarihi : 4/1/2011
Vade Tarihi : 4/4/2011
Sözleşme Tutarı : 1.000.000 USD
Sözleşme Kuru : 1,4890
Vadede Spot Kur : 1,5268

Kazanç = $\frac{\text{Sözleşmeye baz alınan}}{\text{Sözleşmeye baz alınan}} \times \text{Sözleşme Tutarı} \times (\text{Vadede Spot Kur} - \text{Sözleşme Kuru})$
= kıymetin piyasa fiyatına - kıymetin işlem(kullanım) fiyatına göre oluşan değeri göre oluşan değeri

Kazanç = 1.000.000 USD x (1,5268-1,4890) = 37.800.- TL

Bu forward işleminden (A) Kurumu lehine doğan 37.800.- TL kazanç tutarı sözleşmenin vade tarihinde (F) Bankası tarafından (A) Kurumuna ödenmiş olup bu tutar anılan tarih itibarıyla (A) Kurumunun kurum kazancına dahil edilecektir.

Sözleşmenin vadeden önce bozulması halinde ise forward işleminden doğan kâr veya zararın sözleşmenin bozulma tarihinde kurum kazancına dahil edilmesi gerekecektir.

Öte yandan, forward sözleşmesinin teslimat ile sonuçlanması halinde, yapılan işlem esas itibarıyla bir varlığın alım-satım işleminden farklı olmayacağından, sözleşmenin vade tarihi itibarıyla alınan veya satılan varlıkların değerinin, sözleşmede belirtilen birim değer üzerinden kayıtlara intikal ettirilmesi gerekmektedir.

6.1.2. Swap işlemleri

Swap, iki tarafın belirli bir zaman dilimi içinde farklı faiz ödemelerini ve/veya farklı para birimlerini karşılıklı olarak değiştirdikleri bir takas sözleşmesidir.

6.1.2.1. Para swapı

Para swapı işlemi, tarafların önceden anlaştıkları oran ve koşullarda belirli miktardaki para birimlerini değiştirmek suretiyle gerçekleştirdikleri bir işlemdir.

Para swapı işleminde elde etme, sözleşmenin vadesinde gerçekleştiğinden, vadeye kadar dönem içinde yapılan değerlemelerin (reeskont işlemlerinin) kurum kazancı ile ilişkilendirilmemesi ve kurum kazancına dahil edilecek kâr veya zararın vade sonunda tespit edilmesi gerekmektedir.

Örnek 1: (A) Kurumunun (F) Bankası ile yapmış olduğu USD/TL para swapı sözleşmesine ilişkin veriler aşağıdaki gibidir:

İşlem Tarihi : 25/4/2011
Vade Tarihi : 24/5/2011
İşlem Tarihindeki Kur : 1,5112
Sözleşme Kuru : 1,5220

Bu swap işleminde, (A) Kurumu sözleşme tarihinde (sözleşmenin spot bacağı) 20.000.000 USD karşılığı olarak 30.224.000.- TL verecek, vadede ise (sözleşmenin forward bacağı) 20.000.000 USD verip 30.440.000.- TL alacaktır.

Buna göre, işlem tarihinde (A) Kurumu tarafından (F) Bankasından alınan 20.000.000 USD için işlem tarihindeki kur üzerinden (1,5112 döviz kuru karşılığı olarak) 30.224.000.- TL ödenerek döviz alışı yapılması nedeniyle, bu döviz satım işlemine ilişkin olarak (F) Bankasında oluşan kâr veya zararın kurum kazancına dahil edilmesi gerekmektedir.

Swap işlemi nedeniyle, (A) Kurumu tarafından sözleşme kuru üzerinden (1,5220 döviz kuru) vade tarihinde (F) Bankasına yapılacak 20.000.000 USD tutarındaki döviz teslim işlemi ise esas itibarıyla bir taahhüt işlemi niteliğinde olduğundan ve gelirin elde edilmesi sözleşmenin vade tarihinde gerçekleştiğinden, bu taahhüt işlemi nedeniyle vadeye kadar olan dönem içinde (F) Bankası tarafından yapılan değerlemelerin (reeskont işlemlerinin) kurum kazancı ile ilişkilendirilmemesi gerekecektir. Sözleşmenin vadesinde (A) Kurumu lehine doğan (30.440.000 - 30.224.000) 216.000.- TL kazanç tutarı anılan tarih itibarıyla (A) Kurumunun kurum kazancına dahil edilecektir. Bu işlem sonucunda (F) Bankasının 216.000.-TL zararının da aynı tarih itibarıyla kurum kazancının tespitinde dikkate alınması gerekecektir.

Öte yandan, swap sözleşmesine konu döviz değişimi nedeniyle bilançonun aktifine kaydedilen dövizlerin genel hükümler çerçevesinde değerlemeye tabi tutulması gerekeceği tabiidir.

Örnek 2: (B) Kurumunun (Y) Bankası ile yapmış olduğu EURO/USD para swapı sözleşmesine ilişkin veriler aşağıdaki gibidir:

İşlem Tarihi	: 27/5/2011
Vade Tarihi	: 26/6/2011
İşlem Tarihindeki Kur	: 1,4239
Sözleşme Kuru	: 1,4230

Bu swap işleminde, (B) Kurumu sözleşme tarihinde (sözleşmenin spot bacağı), 25.000.000 EURO karşılığı olarak 35.597.500 USD verecek, vadede ise (sözleşmenin forward bacağı) 25.000.000 EURO verip 35.575.000 USD alacaktır.

Buna göre, işlem tarihinde (Y) Bankası tarafından (B) Kurumuna teslim edilen 25.000.000 EURO ile bunun karşılığında anılan Kurum tarafından bankaya teslim edilen 35.597.500 USD nedeniyle esas itibarıyla bir döviz satış işlemi gerçekleştiğinden, söz konusu döviz satım işlemleri sonucunda (B) Kurumunda ve (Y) Bankasında oluşan kâr veya zararın kurum kazancına dahil edilmesi gerekmektedir.

Swap işlemi nedeniyle, (B) Kurumu tarafından sözleşme kuru üzerinden (1,4230 kur karşılığı) (Y) Bankasına vade tarihinde yapılacak 25.000.000 EURO tutarındaki döviz teslimi işlemi ile (Y) Bankası tarafından anılan Kuruma aynı tarihte yapılacak USD döviz teslim işlemi esas itibarıyla taahhüt niteliğinde olduğundan, vadeye kadar dönem içinde bu taahhüt işlemlerinden kaynaklanan (Y) Bankası ve (B) Kurumu tarafından yapılan değerlemelerin (reeskont işlemlerinin) kurum kazancı ile ilişkilendirilmemesi gerekecektir. Sözleşmenin vadesinde (Y) Bankası lehine doğan (35.597.500 - 35.575.000) 22.500 USD karşılığı kazanç tutarı anılan tarih itibarıyla (Y) Bankasının kurum kazancına dahil edilecektir. Bu işlem sonucunda (B) Kurumunun zararının da aynı tarih itibarıyla kurum kazancının tespitinde dikkate alınması gerekecektir.

Öte yandan, swap sözleşmesine konu döviz değişimi nedeniyle bilançonun aktife kaydedilen dövizlerin genel hükümler çerçevesinde değerlemeye tabi tutulması gerekeceği tabiidir.

Ayrıca, swap sözleşmesi çerçevesinde değişime konu para birimlerinin sözleşme tarihi itibarıyla tesliminde işlem tarihindeki birim değer üzerinden, sözleşmenin vade tarihi itibarıyla tesliminde sözleşmede belirtilen birim değer üzerinden kayıtlara intikal ettirilmesi gerekmektedir.

Sözleşmenin vadeden önce bozulması halinde ise para swap işleminden doğan kâr veya zararın sözleşmenin bozulma tarihinde kurum kazancına dahil edilmesi gerekecektir.

6.1.2.2. Faiz swapı

Faiz swapı, gösterge bir anapara üzerinden farklı faiz oranı esaslarına göre hesaplanacak faizlerin iki taraf arasında anlaşılan vadelerde değişimini öngören bir sözleşme çeşidi olup, aynı para biriminden olan borçların sadece faiz ödemelerinin yapısı değişmekte, anapara tutarı değişimi gerçekleşmemektedir.

Faiz swapı işleminde elde etme, sözleşmede yer alan faiz oranları dikkate alınarak hesaplanan faiz değişimlerinin yapıldığı dönemler itibarıyla gerçekleştiğinden, bu dönemlerin sonuna kadar ilgili dönem içinde yapılan değerlemelerin (reeskont işlemlerinin) kurumlar vergisi matrahının tespitinde indirim veya ilave kalem olarak düzeltilmesi gerekecektir.

Dolayısıyla, faiz swapı sözleşmesine istinaden sözleşmenin taraflarınca ödenen veya tahsil edilen faizler, sözleşmenin vadesi beklenmeksizin faiz tahakkukunun yapıldığı dönemler itibarıyla taraflarca kurum kazançlarının tespitinde gelir veya gider olarak dikkate alınacaktır.

Faiz swapında faiz değişimlerinin çıkışması durumunda, söz konusu faiz değişim tarihlerinde elde edilen faiz geliri ile ödenen faiz giderlerinin karşılaştırılması sonucunda oluşacak net kâr veya zararın bu tarihler itibarıyla kurum kazancının tespitinde dikkate alınması gerekecektir.

Örnek 1: (A) Kurumu 30/7/2010 tarihinde, 10.000.000 USD tutarındaki 2 yıl vadeli 6 ayda bir LIBOR faiz ödemeli borcundan doğan yükümlülüğünü yerine getirebilmek üzere, (Z) Bankası ile %4 faiz oranı ile yaptığı 2 yıl vadeli 6 ayda bir faiz ödemeli swap sözleşmesine ilişkin veriler aşağıdaki gibidir:

Sözleşme Tutarı : 10.000.000 USD

Sözleşme Tarihi : 30/7/2010

Sabit Faiz : % 4

Değişken faiz : USD LIBOR

Faiz Değişim Tarihleri:	LIBOR	Döviz Kuru
31/1/2011	%4,5	1,60
29/7/2011	%3,8	1,67
31/1/2012	%4,1	1,61
31/7/2012	%3,7	1,71

FAİZ DEĞİŞİM TARİHLERİ	LIBOR	(Z) BANKASI TARAFINDAN (A) KURUMUNA ÖDENEN FAİZ	(A) KURUMUNUN (Z) BANKASINA ÖDEDİĞİ FAİZ	KURUM KAZANCININ TESPİTİNDE DİKKATE ALINACAK TUTAR
31/1/2011	%4,5	225.000 USD (225.000x1,60= 360.000)	200.000 USD (200.000x1,60=320.000)	40.000.-TL
29/7/2011	%3,8	190.000 USD (190.000x1,67= 317.300)	200.000 USD (200.000x1,67=334.000)	(16.700).- TL
31/1/2012	%4,1	205.000 USD (205.000x1,61= 330.050)	200.000 USD (200.000x1,61= 322.000)	8.050.- TL
31/7/2012	%3,7	185.000 USD (185.000x1,71)= 316.350)	200.000 USD (200.000x1,71= 342.000)	(25.650).- TL

Bu durumda, (A) Kurumu 31/1/2011 tarihinde değişken faizden sabit faize geçmiş olması nedeniyle avantajlı durumda olup söz konusu swap işlemi sonucu (Z) Bankasından elde ettiği faiz geliri tutarı ile (Z) Bankasına ödediği faiz giderinin karşılaştırılması sonucunda oluşan 40.000.- TL'lik tutarı 31/1/2011 tarihi itibarıyla kurum kazancına dahil etmesi gerekmektedir.

29/7/2011 tarihi itibarıyla (A) Kurumunun swap işlemi dolayısıyla (Z) Bankasına ödediği faiz gideri ile (Z) Bankasından elde ettiği faiz gelirlerinin karşılaştırılması sonucunda 10.000 USD zarar olduğundan, (A) Kurumu bu tutarın TL karşılığı olan 16.700.- TL zararı kurum kazancının tespitinde dikkate alabilecektir.

31/1/2012 tarihinde ise (A) Kurumu faiz swapı işleminden dolayı ödediği faiz gideri ile elde ettiği faiz gelirin karşılaştırılması sonucunda (5.000 USD) 8.050.- TL kârlı durumda olup, bu kârın kurum kazancına dahil edilmesi gerekecektir.

31/7/2012 tarihinde (A) Kurumu yine yapılan swap işlemi dolayısıyla ödediği faiz gideri ile elde ettiği faiz gelirin karşılaştırılması sonucunda oluşan 25.650.- TL zararı kurum kazancının tespitinde dikkate alabilecektir.

İşlem tarihindeki kur, işleme taraf olan banka tarafından kullanılan işlem anındaki kuru, böyle bir kurun bulunmaması halinde ise Merkez Bankası döviz alış kurunu ifade etmektedir.

Faiz swapında faiz değişimlerinin bir kısmının çakışmaması halinde ise çakışmayan faiz değişim tarihlerinde elde edilen faiz geliri veya ödenen faiz giderlerinin, değişim tarihi itibarıyla yapılacak faiz gideri reeskontu veya faiz geliri reeskontu ile karşılaştırılması sonucunda oluşacak net kâr veya zararın bu tarihler itibarıyla kurum kazancının tespitinde dikkate alınması gerekecektir. Çakışmayan faiz değişim tarihlerinde yapılan faiz gideri reeskontu veya faiz geliri reeskontunun da izleyen dönem başından itibaren ters kayıtla kapatılması gerekecektir.

Örnek 2: Tam mükellef (G) Bankası 10.000.000 USD tutarındaki 2 yıl vadeli 3 ayda bir LIBOR faiz ödemeli borcundan doğan yükümlülüğünü yerine getirebilmek için, 30/7/2010 tarihinde yurt dışında mukim (D) Bankası ile % 4 faiz oranı ile yaptığı 2 yıl vadeli 6 ayda bir faiz ödemeli swap sözleşmesine ilişkin veriler aşağıdaki gibidir:

Sözleşme Tutarı : 10.000.000 USD

Sözleşme Tarihi : 30/7/2010

Sabit Faiz : % 4

Değişken faiz : USD LIBOR

<u>Faiz Değişim Tarihleri:</u>		<u>LIBOR</u>	<u>Döviz Kuru</u>
<u>(G) Bankası</u>	<u>(D) Bankası</u>		
	28/10/2010	%5,1	1,60
31/1/2011	31/1/2011	%4,5	1,62
	29/4/2011	%2,6	1,64
29/7/2011	29/7/2011	%3,8	1,67
	28/10/2011	%4,0	1,66
31/1/2012	31/1/2012	%4,1	1,61
	30/4/2012	%3,9	1,67
31/7/2012	31/7/2012	%4,0	1,71

ÖDEME TARİHLERİ		LIBOR	(D) BANKASI	(G) BANKASI	(G) BANKASI	(G) BANKASI
(G) BANKASI	(D) BANKASI		TARAFINDAN BANKASINA ÖDENEN FAİZ	(G) TARAFINDAN (D) BANKASINA ÖDENEN FAİZ	TARAFINDAN DİKKATE ALINACAK REESKONT TUTARI	BANKASININ KURUM KAZANCININ TESPİTİNDE DİKKATE ALINACAK

						TUTAR
	28/10/2010	%5,1	127.500 USD (127.500x1,60= 204.000)		100.000 USD (100.000x1,60= 160.000)	44.000.- TL
31/1/2011	31/1/2011	%4,5	112.500 USD (112.500x1,62= 182.250)	200.000 USD (200.000/2 x1,62= 162.000)		20.250.- TL
	29/4/2011	%2,6	65.000 USD (65.000x1,64= 106.600)		100.000 USD (100.000x1,64= 164.000)	(57.400).- TL
29/7/2011	29/7/2011	%3,8	95.000 USD (95.000x1,67= 158.650)	200.000 USD (200.000/2 x1,67= 167.000)		(8.350).-TL
	28/10/2011	%4,0	100.000 USD (100.000x1,66= 166.000)		100.000 USD (100.000x1,66= 166.000)	0
31/1/2012	31/1/2012	%4,1	102.500 USD (102.500x1,61= 165.025)	200.000 USD (200.000/2 x1,61= 161.000)		4.025.- TL
	30/4/2012	%3,9	97.500 USD (97.500x 1,67= 162.825)		100.000 USD (100.000x1,67 = 167.000)	(4.175).- TL
31/7/2012	31/7/2012	%4,0	100.000 USD (100.000x1,71=171.000)	200.000 USD (200.000/2 x1,71= 171.000)		0

Örneğimize göre, 28/10/2010 tarihi itibarıyla (D) Bankası tarafından (G) Bankasına 204.000.-TL faiz ödemesi yapılmakta olup (G) Bankası tarafından yapılan herhangi bir faiz ödemesi bulunmadığından, bu tarihte (G) Bankası tarafından yapılacak 160.000.-TL tutarındaki faiz gideri reeskontu ile (D) Bankası tarafından ödenen faiz geliri arasındaki net fark (G) Bankasının kurum kazancının tespitinde dikkate alınacaktır. (G) Bankası tarafından yapılan bu reeskont işlemi izleyen dönem başından (1/1/2011) itibaren ters kayıtla kapatılmak suretiyle gelir hesapları ile ilişkilendirilecektir.

29/4/2011, 28/10/2011 ve 30/4/2012 tarihlerinde de yukarıda yapılan açıklama çerçevesinde, (G) Bankası tarafından yapılan herhangi bir faiz ödemesi bulunmasa dahi faiz gideri reeskontu yapılacak ve bu reeskont işlemi izleyen dönem başında yapılan ters kayıtla kapatılmak suretiyle gelir hesapları ile ilişkilendirilecektir.

31/1/2011, 29/7/2011, 31/1/2012 ve 31/7/2012 tarihlerinde ise bankaların karşılıklı yükümlülüklerinin çakışması nedeniyle herhangi bir reeskont hesaplaması söz konusu olmayıp, faiz gelir ve gideri arasındaki net fark kurum kazancına dahil edilecektir.

Bu şekilde, faiz swapı işleminden (G) Bankası tarafından elde edilen kâr veya zararlar ilgili oldukları hesap dönemi itibarıyla kurum kazancının tespitinde dikkate alınacaktır.

6.1.3. Opsiyon sözleşmeleri

Opsiyon sözleşmeleri, belirli bir miktardaki varlığı (fiziksel emtia veya finansal varlık) belirli bir fiyattan gelecekte belirli bir tarihte satın alma veya satma hakkı sağlayan sözleşmelerdir.

6.1.3.1. Opsiyon primi

Opsiyon sözleşmelerinde, satın alma veya satma hakkını alan tarafın bu hakkı satan tarafa yaptığı ödeme opsiyon primidir.

Opsiyon primi, kurumlar vergisi mükellefleri açısından tahakkuk esasına göre, opsiyon sözleşmesinde belirtilen hakkı satan tarafça opsiyon hakkının satışı karşılığında alınan bir bedel olarak sözleşmenin düzenlendiği tarihte kesinleştiğinden, bu tarih itibarıyla gelir olarak dikkate alınacaktır.

Diğer taraftan, bu hakkı satın alan tarafça söz konusu opsiyon primi sözleşmeden doğan kazancın hesabında gider olarak dikkate alınacağından, sözleşmeden elde edilen kazancın kesinleştiği tarih olan opsiyon hakkının kullanıldığı veya sözleşmenin sona erdiği tarih itibarıyla gider olarak dikkate alınacaktır.

6.1.3.2. Opsiyon sözleşmesi

Tezgaah üstü piyasalarda gerçekleştirilen opsiyon sözleşmelerinden doğan işlemlerde elde etme, opsiyon sözleşmesinde belirtilen hakkın kullanılması ile birlikte gerçekleştiğinden opsiyonun kullanıldığı tarihe kadar olan dönem içinde yapılan değerlemelerin (reeskont işlemlerinin) kurum kazancı ile ilişkilendirilmemesi gerekmektedir.

Opsiyon sözleşmesinin teslimat olmaksızın nakdi uzlaşma ile sonlandırılması durumunda, nakdi uzlaşma sonucunda elde edilen kâr veya zararın kurum kazancına dahil edilmesi gerekecektir.

Örnek 1: (B) Kurumu 14/1/2011 tarihinde (F) Bankası ile yapmış olduğu 6 ay vadeli EURO alım opsiyon sözleşmesinde alım hakkını alan taraf olup bu sözleşmeye ilişkin veriler aşağıdaki gibidir:

Sözleşme Tutarı	: 1.500.000 EURO
Vade Tarihi	: 14/7/2011
Sözleşme Tarihindeki Kur	: 2,0630
Opsiyon Kuru	: 2,1200
Vadede Spot Kur	: 2,3250
Opsiyon Primi	: 15.000 EURO (1.500.000x%1)
Sözleşmeden Doğan Kâr/Zarar =	1.500.000 EURO x (2,3250 – 2,1200)
	= 307.500.- TL

Bu durumda, (B) Kurumunca ödenen opsiyon primi (15.000 x 2,0630=) 30.945.- TL opsiyon primi sözleşmenin vade tarihi itibarıyla gider olarak dikkate alınacaktır.

(B) Kurumu lehine opsiyon sözleşmesinden doğan 307.500.- TL kâr tutarı ise (F) Bankası tarafından nakit olarak ödendiğinden, bu tutar sözleşmenin vade tarihi itibarıyla (B) Kurumunun kazancına dahil edilecektir.

Aynı şekilde, (F) Bankasınınca tahsil edilen opsiyon primi (30.945.- TL) sözleşme tarihi itibarıyla gelir olarak dikkate alınacaktır. Ayrıca, opsiyon sözleşmesine bağlı olarak doğan 307.500.- TL'lik zarar tutarı sözleşmenin vade tarihi itibarıyla kurum kazancının tespitinde dikkate alınacaktır.

Örnek 2: Dar mükellef (N) Kurumu 15/8/2011 tarihinde tam mükellef (Y) A.Ş. ile yapmış olduğu 4 ay vadeli USD alım opsiyon sözleşmesinde alım hakkını satan taraf olup bu sözleşmeye ilişkin veriler aşağıdaki gibidir:

Sözleşme Tutarı	: 3.000.000 USD
Vade Tarihi	: 15/11/2011

Sözleşme Tarihindeki Kur : 1,7600

Opsiyon Kuru : 1,8400

Vadede Spot Kur : 1,8100

Opsiyon Primi : 30.000 USD (3.000.000x%1)

Sözleşmeden Doğan Kâr/Zarar =3.000.000 USD x (1,8400-1,8100) =90.000.- TL

Bu durumda, dar mükellef (N) Kurumuna (Y) A.Ş. tarafından ödenen (30.000 x 1,7600=) 52.800.- TL opsiyon primi sözleşmenin vade tarihi itibarıyla gider olarak dikkate alınacaktır.

(Y) A.Ş.'nin sözleşme vadesinde oluşan spot kurun sözleşme kurundan düşük olması nedeniyle bu alım opsiyonu hakkını kullanması durumunda 90.000.- TL zarar ortaya çıkacağından opsiyon hakkı kullanılmayacak olup, zarar tutarı ödediği opsiyon primi ile sınırlı kalacaktır.

Öte yandan, opsiyon sözleşmesinin teslimat ile sonuçlanması halinde, yapılan işlem esas itibarıyla bir varlığın satışı işleminden farklı olmayacağından, sözleşmenin vade tarihi itibarıyla alınan veya satılan varlıkların sözleşmede ki opsiyon kuru ile kayıtlara intikal ettirilmesi gerekmektedir.

Opsiyon sözleşmesi ile elde edilen sözleşmeye konu varlığın alım veya satım hakkının kullanılması durumunda;

- Alım opsiyonunda, sözleşme uyarınca alım hakkını alan tarafça sözleşmeye konu varlık için ödenen tutar sözleşmeye konu varlığın maliyet bedelini; alım hakkını satan tarafça sözleşmeye konu varlık için tahsil edilen tutar ise sözleşmeye konu varlığın satış bedelini oluşturacaktır.

- Satım opsiyonunda, sözleşme uyarınca satım hakkını alan tarafça sözleşmeye konu varlık için tahsil edilen tutar sözleşmeye konu varlığın satış bedelini; satım hakkını satan tarafça sözleşmeye konu varlık için ödenen tutar ise sözleşmeye konu varlığın maliyet bedelini oluşturacaktır.

Opsiyon sözleşmesinin verdiği hakkın kullanılmaması durumunda ise sözleşmeye istinaden herhangi bir kâr veya zararın doğması söz konusu olmayacaktır.

Türkiye'de kurulu organize borsalarda (VOB v.b.) gerçekleştirilen opsiyon sözleşmelerine ilişkin olarak izleyen bölümde yer alan açıklamaların dikkate alınması gerekecektir.

6.1.4. Vadeli İşlem ve Opsiyon Borsası İşlemleri

Vergi Usul Kanununun 289 uncu maddesinde, "Bu bölümde yazılı olmayan veyahut yazılı olup da kendi ölçüleriyle değerlendirilmesine imkan bulunmayan iktisadi kıymetlerden bina ve arazi vergi değerleriyle, diğerleri, varsa borsa rayıcı, yoksa mukayyet değerleri, o da yoksa emsal bedeliyle değerlendirilir." hükmü yer almaktadır.

Buna göre;

- Vadeli İşlem ve Opsiyon Borsasında gerçekleştirilen vadeli işlem ve opsiyon sözleşmeleri, Vergi Usul Kanununun 289 uncu maddesi uyarınca borsa rayıcı ile değerlendirileneğinden, anılan sözleşmelerin değerlendirme günü itibarıyla borsada oluşan uzlaşma fiyatına (borsa rayıcı) göre oluşan farkın, kurum kazancı ile ilişkilendirilmesi gerekecektir.

- Sözleşmenin ters pozisyonla kapatılması halinde, gerçekleşen kâr veya zarar kurum kazancına dahil edilecektir.

- Sözleşmenin vadesinde nakit uzlaşma sonucu elde edilen kâr veya zarar, kurum kazancına dahil edilecektir.

- Sözleşmenin teslimat ile sonuçlanması halinde, yapılan işlem esas itibarıyla bir varlığın alım-satım işleminden farklı olmayacağından, sözleşmenin vade tarihi itibarıyla alınan veya satılan varlıkların değerinin, sözleşmede belirtilen birim değer üzerinden kayıtlara intikal ettirilmesi gerekmektedir.

- Vadeli İşlemler ve Opsiyon Borsasında işlem yapan müşterilerin teminat hesaplarında bulunan nakdi teminatların TAKASBANK tarafından nemalandırılması sonucu elde edilen gelirler de genel hükümler çerçevesinde kurum kazancına dahil edilecektir.

6.1.5. Aracı kuruluş varantları

Aracı kuruluş varantı, elinde bulunduran kişiye, dayanak varlığı ya da göstergesi önceden belirlenen bir fiyattan belirli bir tarihte veya belirli bir tarihe kadar alma veya satma hakkı veren ve bu hakkın kaydi teslimat ya da nakit uzlaşması ile kullanıldığı, aracı kuruluşlarca ihraç edilen menkul kıymet niteliğindeki bir sermaye piyasası aracıdır. Aracı

kuruluş varantları opsiyon sözleşmelerine gösterdiği benzerlik nedeniyle opsiyon sözleşmelerinin menkul kıymetleştirilmiş bir çeşidi olarak kabul edilmektedir.

Bu kapsamda, aracı kuruluş varantlarından elde edilen gelirin kurum kazancına dahil edilmesi gerekmektedir.

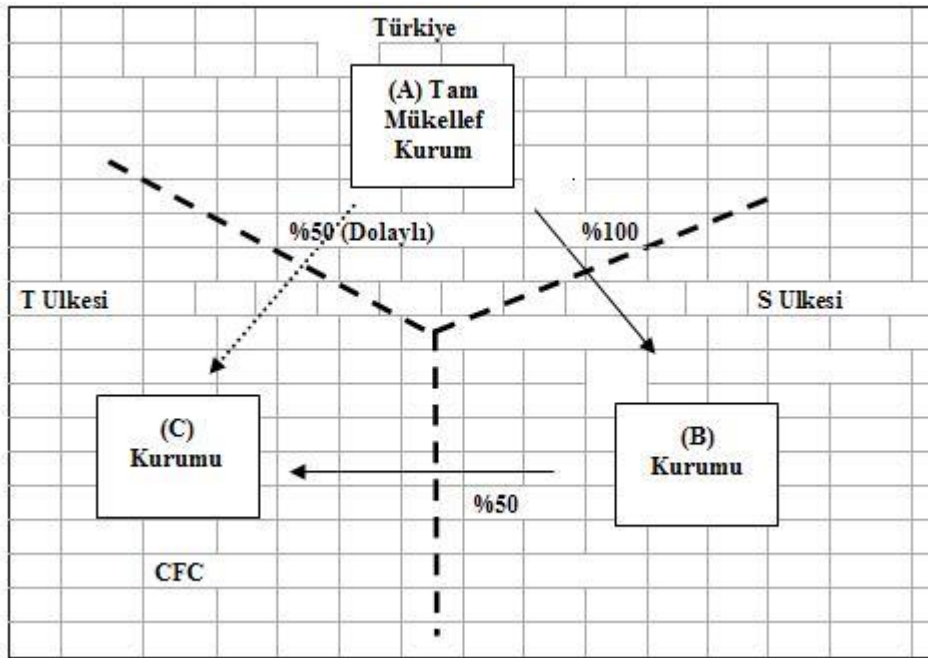
7. Kontrol Edilen Yabancı Kurum Kazancı

Kurumlar Vergisi Kanununun 7 nci maddesiyle belli şartlar altında yurt dışı iştiraklere yatırım yapan mükelleflere bu iştiraklerinden fiilen kâr payı dağıtılsa bile vergi uygulamaları açısından kâr payı dağıtılmış olduğu kabul edilmekte ve bu suretle bu iştiraklerin kazançlarının Türkiye’de kurumlar vergisine tabi tutulması sağlanmaktadır.

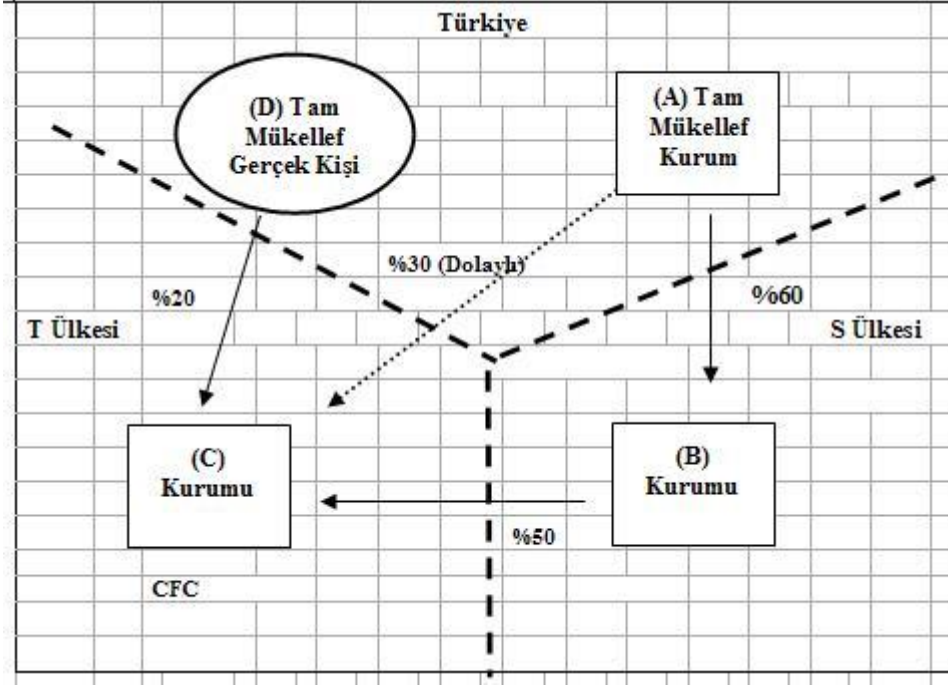
Kontrol edilen yabancı kurum kavramı; tam mükellef gerçek kişi ve kurumların doğrudan veya dolaylı olarak ayrı ayrı ya da birlikte sermayesinin, kâr payının veya oy kullanma hakkının en az %50’sine sahip olmak suretiyle kontrol ettikleri yurt dışı iştirakleri ifade etmektedir.

Maddede sözü edilen “doğrudan veya dolaylı” ve “ayrı ayrı ya da birlikte” ifadeleri ile yurt dışındaki iştirakin ortaklık paylarının grup şirketleri veya gerçek kişiler arasında paylaşılıp, maddede belirtilen kontrol oranının altında kalınarak kapsam dışına çıkılması engellenmektedir.

Örnek 1: Türkiye’de tam mükellef olan (A) Kurumu, (S) ülkesinde kurulu (B) Kurumunun sermayesine %100 oranında iştirak etmektedir. (T) ülkesinde kurulu (C) Kurumunun ise %50 hissesi (B) Kurumuna aittir. Bu durumda, (A) Kurumu, (C) Kurumuna dolaylı olarak ($100 \times 50 = 50$) %50 oranında iştirak ettiğinden (C) Kurumu, diğer şartların da gerçekleşmesi halinde kontrol edilen yabancı kurum olarak değerlendirilecektir.



Örnek 2: Türkiye’de tam mükellef olan (A) Kurumu, (S) ülkesinde kurulu (B) Kurumunun sermayesine %60 oranında iştirak etmektedir. (T) ülkesinde kurulu (C) Kurumunun ise %50 hissesi (B) Kurumuna aittir. (C) Kurumunun %20 hissesi ise yine Türkiye’de tam mükellef olan gerçek kişi (D)’ye aittir. Bu durumda, (A) Kurumu, (C) Kurumuna dolaylı olarak ($60 \times 50 = 30$) %30 oranında iştirak etmektedir. Diğer taraftan, gerçek kişi (D)’nin de (C) Kurumuna doğrudan %20 oranında iştirak ettiği dikkate alındığında, (A) Kurumu ve gerçek kişi (D)’nin, (C) Kurumuna toplam iştirak oranı %50 olduğundan (C) Kurumu, diğer şartların da gerçekleşmesi halinde kontrol edilen yabancı kurum olarak değerlendirilecektir.



Diğer taraftan, Türkiye’de tam mükellef olan (A) kurumu ile gerçek kişi (D)’nin ilişkili olup olmasının kontrol edilen yabancı kurum uygulamasında herhangi bir önemi bulunmamaktadır.

Kontrol edilen yabancı kurum tespiti yapılırken dolaylı iştirak ilişkisinin birkaç kademeli olması halinde, en sondaki dolaylı iştirake kadar ortaklık ilişkileri dikkate alınacaktır.

7.1. Kontrol edilen yabancı kurum

Yurt dışındaki bir kurumun kontrol edilen yabancı kurum sayılabilmesi için bu kurumun sermayesinin, kâr payının veya oy kullanma hakkının en az %50’sinin doğrudan veya dolaylı olarak, ayrı ayrı ya da birlikte tam mükellef gerçek kişi ve kurumlara ait olması gerekmektedir.

Yurt dışı iştirakin kontrol edilen yabancı kurum olup olmadığının tespitinde, kontrol oranı olarak ilgili hesap dönemi içinde herhangi bir tarihte sahip olunan en yüksek oran dikkate alınacaktır.

Yurt dışı iştirake ilişkin iştirak payının (sermaye, kâr payı veya oy kullanma hakkının) tamamının, yurt dışı iştirakin hesap döneminin kapanmasından önce herhangi bir tarihte muvazaa olmaksızın elden çıkartılmış olması halinde, ilgili yurt dışı iştirak hakkında bu madde hükümleri uygulanmayacaktır.

7.2. Yurt dışı iştirakin kurum kazancının Türkiye’de kurumlar vergisine tabi tutulabilmesine ilişkin şartlar

Anılan kontrol oranının sağlandığı yurt dışı iştiraklerin, Kurumlar Vergisi Kanunu uygulamasında “kontrol edilen yabancı kurum” olarak kabul edilmesi ve dolayısıyla kontrol edilen yurt dışı iştiraklerin kurum kazançlarının, dağıtılın veya dağıtılmasın Türkiye’de kurumlar vergisine tabi tutulabilmesi için aşağıdaki şartların birlikte gerçekleşmesi gerekmektedir.

7.2.1. Yurt dışı iştirakin ilgili yıldaki toplam gayri safi hasılatının %25 veya fazlasının pasif nitelikli gelirlerden oluşması

Yurt dışı iştirakin ilgili yıldaki toplam gayri safi hasılatının %25 veya fazlasının pasif nitelikli gelirlerden oluşması gerekmektedir.

Pasif nitelikli gelirler; yurt dışı iştirakin faaliyeti ile orantılı sermaye, organizasyon ve eleman istihdamı suretiyle yürütülen ticari, zirai veya serbest meslek faaliyetlerinden elde edilen gelirler dışındaki faiz, kâr payı, kira, lisans ücreti, menkul kıymet satış geliri gibi gelirlerden oluşmaktadır. Yurt dışı iştirakin faaliyeti ile orantılı olmayan sermaye, organizasyon ve eleman istihdamı suretiyle elde edilen ticari, zirai veya serbest meslek faaliyetlerinden elde edilen gelirler de pasif nitelikli gelir sayılacaktır.

Örneğin; yurt dışı iştirakin toplam 100 birim olan gayrisafi hasılatının bileşimi aşağıdaki gibi olsun;

- Faaliyeti ile orantılı sermaye, organizasyon ve eleman istihdamı suretiyle elde edilen ticari kazanç 30 birim
- Kâr payı 10 birim
- Faiz 50 birim
- Menkul kıymet alım satım kazancı 10 birim

Bu durumda pasif nitelikli gelirlerin (Kâr payı + faiz + menkul kıymet alım satım kazancı) toplam gayrisafi hasılatı oranı (70/100=) %70 olduğundan kontrol edilen yabancı kurum için belirtilen şart sağlanmış olacaktır.

Kontrol edilen yabancı kurumun pasif nitelikli gayrisafi hasılatının niteliğinin belirlenmesinde, söz konusu şirketin iştiraklerinden elde edeceği kâr paylarının pasif nitelikli gelir vasfı değişmeyeceğinden, kontrol edilen yabancı kurumun iştiraklerinin aktif ticari faaliyetle uğraşmasının herhangi bir önemi bulunmamaktadır.

7.2.2. Yurt dışı iştirakin taşınması gereken vergi yükü

Yurt dışında kurulu iştirakin kurum kazancının %10'dan az oranda gelir ve kurumlar vergisi benzeri toplam vergi yükü taşınması gerekmektedir.

Vergi yükü, Kurumlar Vergisi Kanununun 5 inci maddesinin birinci fıkrasının (b) bendindeki tanıma göre tespit edilecektir. Dolayısıyla, vergi yükü ile ilgili olarak Tebliğin (5.2.1.5) bölümünde yapılan açıklamalar dikkate alınacaktır.

7.2.3. Yurt dışı iştirakin asgari gayrisafi hasılat tutarı

Yurt dışındaki iştirakin Kurumlar Vergisi Kanununun uygulamasında "kontrol edilen yabancı kurum" olarak değerlendirilebilmesi için ilgili yıldaki gayrisafi hasılat tutarının 100.000.- YTL karşılığı yabancı paranın üzerinde olması gerekmektedir. İlgili yıldaki toplam gayrisafi hasılatı bu tutarın altında kalan iştirakler, diğer tüm koşullar bulursa dahi kontrol edilen yabancı kurum olarak değerlendirilmeyecektir.

Yurt dışındaki iştirakin hasılatının YTL karşılığının tespitinde, ilgili iştirakin hesap döneminin son gününde geçerli olan T.C. Merkez Bankasınca açıklanan döviz alış kuru esas alınacaktır.

7.3. Tam mükellef kurumların kurumlar vergisi matrahına dahil edilecek kontrol edilen yabancı kurum kazancı

Madde kapsamına giren kontrol edilen yabancı kurumların Türkiye'de vergiye tabi tutulacak kazancı, zarar mahsubu dahil giderler düşüldükten istisnalar düşülmeden önceki, vergi öncesi kurum kazançları olacaktır.

Kontrol edilen yabancı kurumun geçmiş yıl zararları nedeniyle dağıtılabılır kârının olmaması durumunda Türkiye'de vergilendirilecek bir kazançtan söz edilemeyecektir.

Yurt dışı iştiraktan elde edilmiş sayılan kazancın hesaplanmasında, yurt dışı iştirakin ilgili hesap döneminin kapandığı tarihte sahip olunan iştirak oranı (sermaye, kâr payı veya oy kullanma hakkı oranı) dikkate alınacaktır.

Kontrol edilen yabancı kurumun kârının sermayeye eklenmesi durumunda da söz konusu kazanç anılan madde hükümleri çerçevesinde vergilendirilecektir.

Tam mükellef kurumlar ile birlikte tam mükellef gerçek kişilerin de kontrol edilen yabancı kuruma ortak olmaları halinde, gerçek kişilerin elinde bulunan hisse senetleri ve iştirak hisseleri yurt dışında kurulu şirketin kontrol edilen yabancı kurum olup olmadığının tespitinde dikkate alınacaktır. Bununla birlikte; söz konusu gerçek kişilerin kontrol edilen yabancı kurum üzerinden elde edecekleri kazançlar, bu madde kapsamında değerlendirilmeyecek, sadece tam mükellef kurum tarafından elde edilen kazançlar bu madde kapsamında kurumlar vergisine tabi tutulacaktır.

Kontrol edilen yabancı kurum şartlarının gerçekleşmesi halinde yurt dışında kurulu iştirakin elde etmiş olduğu kâr, söz konusu iştirakin hesap döneminin kapandığı ayı içeren hesap dönemi itibarıyla tam mükellef kurumların kurumlar vergisi matrahlarına (ve geçici vergi dönemleri itibarıyla da geçici vergi matrahlarına) hisseleri oranında dahil edilecektir. Kontrol edilen yabancı kurumun bulunduğu ülkede on iki ayı aşan bir hesap döneminin bulunması halinde, kazancın elde edilme tarihinin belirlenmesinde yurt dışındaki şirketin hesap dönemi takvim yılı olarak dikkate alınacaktır.

Öte yandan, kontrol edilen yabancı kurumun zararlarının söz konusu kuruma iştirak eden tam mükellef kurumların kazançlarının tespitinde dikkate alınabilmesi mümkün bulunmamaktadır.

Örnek 1:

Yurt dışındaki (CFC) Şirketinin 20/5/2007 tarihi itibarıyla ortaklık yapısı aşağıdaki gibidir:

Ortak	Ortaklık payı
Tam mükellef gerçek kişi (A)	%40
Tam mükellef kurum (B)	%25
Dar mükellef gerçek kişi (C)	%35

Anılan şirket, bulunduğu ülkede 1 Temmuz - 30 Haziran hesap dönemini kullanmaktadır. Şirketin hesap dönemi sonu itibarıyla kurum kazancı 200.000 ABD Doları olup bu kazanç üzerinden bulunduğu ülkede ödemiş olduğu kurumlar vergisi ise 10.000 ABD Dolarıdır. Şirketin gayrisafi hasılatının tamamı pasif nitelikli gelirlerden oluşmaktadır.

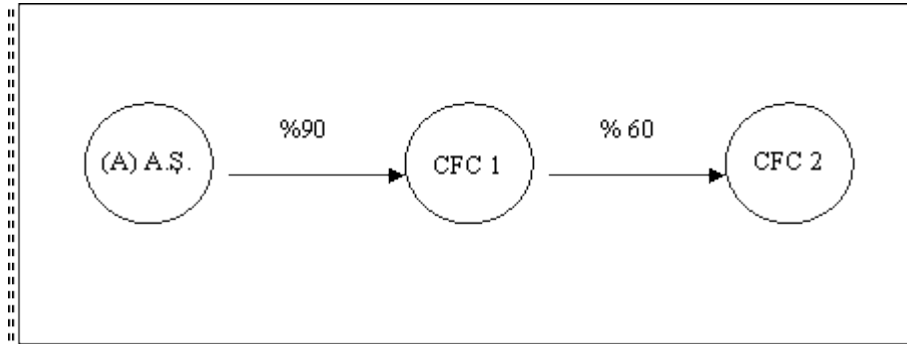
30 Haziran 2007 tarihi itibarıyla tam mükellef kurum (B)'nin aktifinde söz konusu (CFC) Şirketi hisselerinin %5'i bulunmaktadır.

Buna göre, tam mükellef gerçek kişi (A)'nın elinde bulunan %40'lık ortaklık payı ile tam mükellef kurum (B)'nin %25'lik ortaklık payı, (CFC) Şirketinin kontrol edilen yabancı kurum olup olmadığı hususunda birlikte değerlendirilecek olup tam mükellef gerçek kişi (A) ile tam mükellef kurum (B)'nin (CFC) Şirketine toplam iştirak oranı 20/5/2007 itibarıyla %65 olduğundan (CFC) Şirketinin 1/7/2006-30/6/2007 hesap dönemi için kontrol edilen yabancı kurum olarak değerlendirilmesi gerekmektedir.

(CFC) Şirketinin tabi olduğu hesap döneminin kapandığı 30/6/2007 tarihi itibarıyla tam mükellef kurum (B)'nin aktifinde, anılan şirketin %5 hissesi bulunduğundan, bu tarih itibarıyla şirketin kazancının %5'i dağıtılsın veya dağıtılmasın tam mükellef kurum (B) tarafından elde edilmiş sayılacaktır.

Bu oran dahilinde hesaplanan ($200.000 \times \%5 =$) 10.000 ABD Doları, tam mükellef kurum (B) tarafından 30/6/2007 tarihi itibarıyla elde edilmiş kâr payı sayılacak ve ikinci geçici vergilendirme döneminin vergi matrahına dahil edilecektir. Söz konusu kazançta isabet eden [yurt dışı iştirakin faaliyette bulunduğu ülkede ödenmiş olan ($10.000 \times \%5 =$) 500 ABD Doları] vergi, Kurumlar Vergisi Kanununun 33 üncü maddesinde yer alan hükümler çerçevesinde Türkiye'de hesaplanan kurumlar vergisinden mahsup edilebilecektir.

Örnek 2:



Tam mükellef kurumların dolaylı iştirak ettiği kontrol edilen yabancı kurum kazançları da doğrudan iştirak ettiği yabancı kurum kazançları gibi tespit edilecek olup, örneğe göre, (A) A.Ş.'nin iştirak ettiği her iki şirket de diğer şartların gerçekleşmesi durumunda kontrol edilen yabancı kurum sayılacak ve her iki şirketin kazancı da Türkiye'de vergiye tabi tutulacaktır. Her iki şirketin kazancının da Türkiye'de vergiye tabi tutulmasından sonra, şirketler arasında kâr dağıtımı olması durumunda (Örneğin CFC 2'nin CFC 1'e kâr dağıtması durumunda); daha önce vergilenen CFC 2 kârının CFC 1 kârı olarak tekrar Türkiye'de vergiye tabi tutulması söz konusu olmayacaktır.

7.4. İştirakin yurt dışında ödediği vergilerin mahsubu

Kurumlar Vergisi Kanununun 33 üncü maddesine göre, yurt dışındaki iştirakin bulunduğu ülkede ödemiş olduğu gelir ve kurumlar vergisi benzeri vergiler kontrol edilen yabancı kurumun Türkiye'de vergilendirilecek kazancı üzerinden hesaplanan kurumlar vergisinden mahsup edilebilecektir.

Ancak, kontrol edilen yabancı kurumun bulunduğu ülke dışındaki ülkelerde ödemiş olduğu gelir ve kurumlar vergisi benzeri vergilerin, söz konusu kurumun Türkiye’de vergilendirilecek kazancı üzerinden hesaplanan kurumlar vergisinden mahsup edilmesi mümkün bulunmamaktadır.

Örneğin; (A) ülkesinde kurulu (CFC) Şirketinin kazancı Türkiye’de kontrol edilen yabancı kurum kazancı olarak vergilendirilmekte ve anılan şirketin kâr payı gelirleri dışında herhangi bir geliri bulunmamaktadır. Söz konusu (CFC) Şirketinin iştiraki durumundaki Malta’da bulunan (Y) Şirketten elde etmiş olduğu 100.000 ABD Doları kâr payı üzerinden %10 oranında vergi kesintisi yapılmış ve 90.000 ABD Doları (CFC) Şirketine aktarılmıştır. (CFC) Şirketi bu kazanç üzerinden (A) ülkesinde %5 oranında kurumlar vergisi ödemiş bulunmaktadır.

Buna göre, (CFC) Şirketinin Türkiye’de kurum kazancına dahil edilerek vergilendirilecek kazancının 90.000 ABD Doları, bu kazanç üzerinden hesaplanan kurumlar vergisinden mahsup edilecek yurt dışında ödenen verginin ise 4.500 ABD Doları olarak dikkate alınması gerekmektedir.

7.5. İştirakin kâr paylarını dağıtması durumunda vergileme

Yurt dışı iştirakin kontrol edilen yabancı kurum kazancı kapsamında Türkiye’de vergilendirilmiş kazancının yurt dışındaki kurum tarafından sonradan dağıtılması halinde, elde edilen kâr paylarının daha önce Türkiye’de vergilendirilmiş kısmı ayrıca vergilendirilmeyecektir.

Ancak, daha sonraki yıllarda, kontrol edilen yabancı kurumun Türkiye’de vergiye tabi tutulmuş kazancından daha fazla kâr payı dağıtılması halinde, aşan kısım kurumlar vergisine tabi tutulacaktır.

7.6. Kontrol edilen yabancı kurum müessesesinin çifte vergilendirmeyi önleme anlaşmaları karşısındaki durumu

Yürürlükte bulunan çifte vergilendirmeyi önleme anlaşmaları, Türkiye’nin Kurumlar Vergisi Kanununun 7 inci maddesinde yer alan “Kontrol edilen yabancı kurum kazancı” hükümlerine göre kendi mukimlerini vergileme hakkını sınırlandırmamaktadır. Diğer bir anlatımla, diğer devlet mukimi bir kurum tarafından Türkiye’de mukim bir kuruma kâr payı dağıtılın ya da dağıtılmasının Kurumlar Vergisi Kanununun “Kontrol edilen yabancı kurum kazancı” hükümleri uygulanacaktır.

Ancak, diğer bir devlette mukim olan kurum tarafından kontrol edilen yabancı kurum kazancı olarak Türkiye’de vergiye tabi tutulmuş olan kazancın, kâr payı olarak Türkiye’de mukim bir kuruma dağıtıldığı durumlarda, Anlaşmalarda yer alan “Temettüer”in vergilendirilmesi ve “Çifte vergilemenin önlenmesi” ile ilgili hükümler normal şekilde uygulanacaktır.

Kaynak ülke tarafından dağıtılan kâr payları üzerinden bir vergileme yapılması ve bu kâr paylarının Türkiye’de kurumlar vergisinden istisna edilmemiş olması durumunda, kâr payının, elde edildiği yıl kurum kazancına eklenerek üzerinden kurumlar vergisinin hesaplanması ve bu kâr payı ile ilgili olarak diğer ülkede ödenen vergilerin anlaşma ve Kurumlar Vergisi Kanununun yurt dışında ödenen vergilerin mahsubuyla ilgili hükümleri çerçevesinde mahsup edilmesi, bu mahsup sonrasında arta kalan bir tutarın mevcut olması halinde, daha önce kontrol edilen yabancı kurum kazancı olarak vergiye tabi tutulmuş bulunan kazanç üzerinden hesaplanıp ödenen kurumlar vergisinin söz konusu kâr payına atfedilen kısmının da kalan tutar üzerinden mahsup edilmesi gerekmektedir. Mahsup edilemeyen kısım, kâr payının Türkiye’ye getirilmiş olması kaydıyla iade edilebilecektir.

İlgili anlaşma hükümlerinin, dağıtılan söz konusu kâr payının Türkiye’de istisna edilmesini öngörmesi halinde ise kâr payının dağıtılıp Türkiye’ye getirildiği dönemde daha önce kontrol edilen yabancı kurum kazancı hükümleri çerçevesinde vergilendirilen kazanç üzerinden hesaplanıp ödenen kurumlar vergisinden, dağıtılan kâr payı tutarına isabet eden kısım iade edilebilecektir.

7.7. Kontrol edilen yabancı kurum kazancı müessesesinde yürürlük

Kurumlar Vergisi Kanununun kontrol edilen yabancı kurum kazancına ilişkin 7 nci maddesi, 1/1/2006 tarihinden itibaren elde edilen kazançlara uygulanmak ve bu tarihten geçerli olmak üzere yayımı tarihinde yürürlüğe girmiş bulunmaktadır. Dolayısıyla, kontrol edilen yabancı kurumların 1/1/2006 tarihinden itibaren sona eren hesap dönemlerine ilişkin kurum kazançlarının, doğrudan veya dolaylı olarak anılan kurumlara iştirak eden kurumlar vergisi mükelleflerinin kazançlarına hisseleri oranında dahil edilmesi gerekmektedir.

Diğer taraftan, kontrol edilen yabancı kurumun iştirak ettiği kurumların 1/1/2006 tarihinden önceki hesap dönemlerine ilişkin geçmiş yıl kârlarının, bu tarihten sonra kontrol edilen yabancı kuruma dağıtılması halinde, kâr dağıtımının yapıldığı tarih itibarıyla kazanç elde edilmiş olduğundan, söz konusu kazançların kontrol edilen yabancı kurum kazancının hesabında dikkate alınması gerekmektedir.

8. İndirilecek Giderler

Bu maddede, mükelleflerin ticari kazanç gibi hesaplanan kurum kazançlarının tespitinde, ayrıca hasıllattan indirebilecekleri giderler düzenlenmiştir. Buna göre, aşağıda belirtilen giderler hasıllattan indirilebilecektir.

8.1. Menkul kıymet ihraç giderleri

İhraç edilen menkul kıymetlere ilişkin tüm giderler hasıllattan indirilebilecektir. Bu giderler arasında senetlerin kağıt ve basım giderlerini, mahkeme, noter ve diğer tasdik ve tescil giderlerini, damga vergisini ve ihraç dolayısıyla ödenen sair harç ve resimleri, ihraç dolayısıyla bankalara verilen komisyonları, hisse ve tahvil senetlerinin borsaya kaydı için yapılan giderleri ve bunlara benzer diğer her türlü giderleri saymak mümkündür.

8.2. Kuruluş ve örgütlenme giderleri

Kurumların kuruluşları sırasında yapılan; ana sözleşmenin hazırlanması, kuruluş genel kurul toplantılarının yapılması, tanıtma ve reklam gibi kuruluş ve örgütlenmeye ilişkin bir takım giderlerin kurum kazancından indirilebilmesi mümkündür.

8.3. Genel kurul toplantıları için yapılan giderler ile birleşme, devir, bölünme, fesih ve tasfiye giderleri

Genel kurul toplantıları için kurum tarafından yapılacak giderler; ilan ve posta giderleri, toplantı salonu kira bedeli ve benzeri giderlerden oluşur.

Genel kurul üyelerinin genel kurula katılmak için yaptıkları giderler, kurumlarca karşılanırsa dahi gider kaydedilemez. Çünkü bu tür giderler genel kurul yapan kuruma ait giderler olmayıp, ortakların kuruma koydukları sermayelerinin idaresi ile ilgili giderlerdir.

Genel kurul toplantılarında, genel kurul üyelerinin ağırlanmaları ile ilgili giderler, genel örf ve adetlere uygun temsil ve ağırlama gideri niteliğinin ötesine geçmemek koşuluyla gider kaydedilebilir.

Ayrıca birleşme, devir, bölünme, fesih ve tasfiye aşamalarında yapılan giderler de kazancın tespitinde indirim konusu yapılabilecektir.

8.4. Sermayesi paylara bölünmüş komandit şirketlerde komandite ortağın kâr payı

Sermayesi paylara bölünmüş komandit şirketlerde kurumlar vergisi matrahı, şirket kazancından komandite ortaklara düşen pay dışındaki tutardan ibarettir. Komandite ortakların şirket kârından aldıkları pay, Gelir Vergisi Kanununun ticari kazançla ilgili hükümleri uyarınca şahsi ticari kazanç sayılmaktadır. Bu nedenle, söz konusu payın şirket bünyesinde kurumlar vergisine tabi tutulmaması için komandite ortağın kâr hissesi gider olarak hasıllattan indirilebilecektir.

8.5. Katılım bankalarının katılma hesabı karşılığında ödenen kâr payları

Katılım bankalarının katılma hesabı karşılığında ödenen kâr payları kurum kazancından indirilecek giderler arasında bulunmaktadır.

Öte yandan, katılım bankalarının faizsiz olarak kredi temin etmeleri karşılığında yaptıkları kâr payı ödemeleri, finansman gideri niteliğinde olduğundan söz konusu giderlerin Gelir Vergisi Kanununun 40 ncı maddesinin (1) numaralı bendi uyarınca gider olarak dikkate alınabileceği tabiidir.

Ayrıca, mükelleflerin katılım bankalarından sağladıkları bu nitelikteki krediler için hesapladıkları finansman giderleri de ticari kazancın elde edilmesi ve idame ettirilmesi için yapılan genel gider mahiyetinde olduğundan, kurum kazancının tespitinde gider olarak dikkate alınabilecektir.

8.6. Sigorta ve reasürans şirketlerince ayrılan teknik karşılıklar

Sigorta ve reasürans şirketlerinde bilanço gününde hükmü devam eden sigorta sözleşmelerine ait aşağıda belirtilen teknik karşılıklar, belirtilen hesaplama ve şartlar dikkate alınarak kurum kazancından indirim konusu yapılabilecektir.

8.6.1. Muallak hasar ve tazminat karşılıkları

Bu karşılıklar,

– Tahakkuk etmiş ve hesaben tespit edilmiş hasar ve tazminat bedelleri veya bu hesap yapılmamışsa hasar ve tazminatın ve bunlarla ilgili tüm masrafların tahmini değerlerinden reasürör payı düşüldükten sonra kalan tutar,

– Gerçekleşmiş ancak rapor edilmemiş hasar ve tazminat bedelleri ve bunlara ilişkin masraflardan, reasürör payı düşüldükten sonra kalan tutar,

– Saklama payına isabet eden muallak hasar karşılığı yeterlilik farklarından oluşmaktadır.

Sigorta kapsamına giren bir hasarın ortaya çıkması, sigorta şirketinin poliçede öngörülen şartlarla hasar bedelini ödemesini gerektirmektedir. Hesap dönemi içinde ortaya çıkmış hasarlarla ilgili tazminat, aynı dönem içinde ilgili kişiye ödenmiş ya da mahiyet ve miktar olarak kesinleşmiş olmasına rağmen henüz ödenmemiş olabilir. Bu gibi durumlarda ödenmiş veya tahakkuk etmiş olan tazminat bedeli, ticari kazancın tespitine ilişkin esaslar dahilinde aynı dönemde gider olarak dikkate alınabilecektir.

Bazı durumlarda ise hasarla ilgili gerekli evrakların temin edilememesi, ekspertiz işlemlerinin sonuçlandırılmaması veya sigorta şirketi ile sigortalı arasındaki anlaşmazlık dolayısıyla ödenecek tazminat tutarı hesap dönemi sonuna kadar belirli bir hale gelip kesinleşmemektedir. Bu durumda, tazminatın tahmini değeri üzerinden bu madde uyarınca hesaplanacak muallak hasar karşılığı giderlere intikal ettirilebilecektir.

(Değişik:RG-22/4/2008-26855)⁹⁹ Diğer taraftan, 3/6/2007 tarihli ve 5684 sayılı Sigortacılık Kanununun 216 nci maddesinde teknik karşılıklar yeniden düzenlenmiş bulunmaktadır. Sigorta mevzuatına göre belirlenen gerçekleşmiş ancak henüz rapor edilmemiş olan hasar ve tazminat bedelleri ile saklama payına isabet eden muallak hasar karşılığı yeterlilik farkları da muallak hasar ve tazminat karşılığı kapsamında indirim konusu yapılabilecektir. **(Değişik cümle:RG-5/5/2012-28283)**¹⁰⁰ Muallak hasar ve tazminat karşılığının aktüeryal zincirleme merdiven metodu kullanılmak suretiyle hesaplanmasında, her bir branş için gerçek durumu en iyi yansıtan yöntemin belirlenmesi, Hazine Müsteşarlığının izni alınmadan bu yöntemin 3 yıl değiştirilmemesi ve negatif sonuç veren branşlardaki tutarın da tamamının hesaplamalarda dikkate alınması gerekmektedir. Bu şekilde hesaplanan muallak hasar ve tazminat karşılıkları 2012 vergilendirme döneminden itibaren gider olarak indirilebilecektir. Söz konusu hesaplamada, mükelleflerin gerçek durumu en iyi yansıtan yöntemi seçmediklerinin tespiti halinde ise gerekli tarhiyatların yapılacağı tabiidir.

8.6.2. Kazanılmamış prim karşılıkları

Bu karşılıklar, yürürlükte bulunan sigorta sözleşmeleri için tahakkuk etmiş primlerden komisyonlar düşüldükten sonra kalan tutarın gün esasına göre bilanço gününden sonraya sarkan kısımdan, aynı esasa göre hesaplanan reasürör payının düşülmesinden sonra kalan tutardır.

Bu tutar, nakliyat emtia sigortalarında yıllık primin komisyon düşüldükten sonraki tutarından şirketlerin kendi saklama paylarında kalanının %25'ini geçemez. Ayrıca, gün bazlı hesaplama yöntemi uygulamasının istisnası olarak kazanılmamış prim karşılığının gün esasına göre hesaplanması mümkün olmayan reasürans ve retrosesyon işlemlerinde 1/8 yöntemi uygulanabilir.

Sigorta ve reasürans şirketlerine münhasır olmak üzere, kurum kazancından, anılan bent hükmüne istinaden karşılık ayrılabilmesi suretiyle istisnai bir uygulamaya yer verilmiştir. Buna göre, sigorta ve reasürans şirketlerinin, tahakkuk esasına göre tespit ettikleri kurum kazançlarından, kazanılmamış prim karşılıklarını ayrıca indirebilmeleri mümkün bulunmaktadır.

Örneğin; kesilen poliçe tutarının 100 birim, 2006'ya isabet eden gün sayısının 219, 2007'ye isabet eden gün sayısının 146, ödenen komisyonun da 20 birim olması halinde, kazanılmamış prim karşılığı (KPK):

$$(100 - 20) = 80 \text{ birim} \quad [(80 \times 146)/365 =] 32 \text{ birim olarak hesaplanacaktır.}$$

Buna göre,

2006 yılında gider yazılacak tutar; 20 birim komisyon gideri doğrudan gider,

32 birim KPK olmak üzere,

Toplam 52 birimdir.

Dolayısıyla, 2006 yılı net geliri $[100 - (20+32)]= 48$ birim olacaktır.

2007 yılında ise 32 birim KPK gelire intikal ettirilecektir.

⁹⁹ 22/4/2008 tarihli 26855 sayılı Resmî Gazete'de yayımlanan 2 Seri No.lu Kurumlar Vergisi Genel Tebliği ile değiştirilmiştir. Değiştirilmeden önceki hali: Ayrıca, sigorta mevzuatına göre belirlenen gerçekleşmiş ancak henüz rapor edilmemiş olan hasar ve tazminat bedelleri ile saklama payına isabet eden muallak hasar karşılığı yeterlilik farkları da muallak hasar ve tazminat karşılığı kapsamında indirim konusu yapılabilecektir.

¹⁰⁰ 5/5/2012 tarihli 28283 sayılı Resmî Gazete'de yayımlanan 6 Seri No.lu Kurumlar Vergisi Genel Tebliği ile değiştirilmiştir. Değiştirilmeden önceki hali: Ancak, aktüeryal zincirleme merdiven metodu kullanılmak suretiyle ilave olarak ayrılan ek karşılıkların gider olarak indirimi mümkün değildir.

	K/Z		KPK (Pasif Hesap)	
Komisyon	20	100		
KPK	32	Prim		32

(Ek:RG-22/4/2008-26855)¹⁰¹ 14/6/2007 tarihinde yürürlüğe giren 5684 sayılı Kanunla birlikte sigortacılık mevzuatında kazanılmamış prim karşılığı hesaplamasında daha önceki düzenlemeye göre farklılıklar bulunmasına karşılık, kurum kazancının tespitinde gider olarak indirilmesi gereken kazanılmamış prim karşılıkları, Kurumlar Vergisi Kanununun 8 inci maddesinin birinci fıkrasının (e) bendinin (2) numaralı alt bendi uyarınca Tebliğin bu bölümünde belirtilen esaslar çerçevesinde hesaplanacaktır.

Cari yıl gelirlerinin bir kısmının, karşılık olarak ayrılmak suretiyle izleyen yıla devredilmesi uygulaması sadece sigorta ve reasürans şirketlerince yapılabileceğinden, sigorta acentelerinin, bu hükmeye istinaden komisyon gelirlerini gün esasına göre tespit ederek ilgili oldukları dönemde gelir yazabilmeleri imkanı bulunmamaktadır.

Dolayısıyla, sigorta acentelerince sigorta komisyon gelirlerinin tamamının tahakkuk ettiği dönemde gelir olarak dikkate alınması gerekmektedir. Sigorta şirketlerince ödenen komisyon giderleri de yukarıdaki örnekte olduğu gibi tahakkuk ettiği dönemde gider olarak dikkate alınacaktır.

8.6.3. Hayat sigortalarında matematik karşılıklar

Hayat matematik karşılıkları her sözleşme üzerinden ayrı ayrı hesaplanacak olup karşılıkların, gelirleri vergiden istisna edilmiş olan menkul kıymetlere yatırılan kısmına ait faiz ve kâr payları giderler arasında gösterilemeyecektir.

Sigortacılıkta matematik karşılıklar, sigortalılardan alınan primler üzerinden hesaplanan karşılıklar ile bu şekilde ayrılan karşılıklara yürütülen faizler olmak üzere iki kısımdan meydana gelmektedir. Başka bir ifade ile bu karşılıklar, kendine ait giderleri olan bir fondur. Matematik karşılıklar, her sigorta sözleşmesi üzerinden ayrı ayrı olmak üzere, sigorta aktüerya hesaplarına göre ve belirli istatistik veriler dikkate alınarak hesaplanmaktadır. Sigortacılık mevzuatına göre hesaplanan matematik karşılıklar kazancın tespitinde gider olarak dikkate alınabilecektir.

Matematik karşılıkların, gelirleri vergiden istisna edilmiş menkul kıymetlere yatırılarak vergiye tabi olmayan kazanç elde edilmesi halinde, matematik karşılıkların kendine ait faiz şeklindeki giderlerinin de vergi matrahı ile ilişkilendirilmemesi gerekmektedir.

Öte yandan, sigorta ve reasürans şirketlerinde, hayat sigorta branşında teminat sağlayan şirketlerin, hayat matematik karşılıklarının yatırıma yönlendirilmesinden elde edilen kazanç ve iratları üzerinden yapılan vergi kesintileri Kurumlar Vergisi Kanununun 34 üncü maddesi uyarınca söz konusu sigorta şirketlerinin beyannameleri üzerinden hesaplanan kurumlar vergisinden mahsup edilebilecektir.

8.6.4. Dengeleme karşılığı

(Başlığı ile birlikte değişik:RG-20/11/2008-27060)¹⁰²

101 22/4/2008 tarihli 26855 sayılı Resmi Gazete'de yayımlanan 2 Seri No.lu Kurumlar Vergisi Genel Tebliği ile eklenmiştir.

102 20/11/2008 tarihli 27060 sayılı Resmi Gazete'de yayımlanan 3 Seri No.lu Kurumlar Vergisi Genel Tebliği ile Değiştirilmiştir. Değişmeden önceki hali: **8.6.4. Deprem hasar karşılıkları**

Deprem hasar karşılıkları, kurumlar vergisi uygulamasında indirilecek giderler arasında sayılmıştır. Bu karşılıklar, yangın ve mühendislik sigorta branşlarında verilen deprem teminatı karşılığında alınan ve şirketlerin kendi saklama paylarında kalan primlerin 7397 sayılı Sigorta Murakabe Kanunu uyarınca hesaplanan kısmı ile önceki hesap dönemlerinde ayrılan karşılıkların yatırıldığı fonların gelirleri toplamından oluşmaktadır.

Sigorta Murakabe Kanununun 25 inci maddesine göre, sigorta ve reasürans şirketleri yangın ve mühendislik sigorta branşlarında verilen deprem teminatı karşılığında aldıkları ve kendi saklama paylarında kalan primlerle bu primlerin net gelirlerini onbeş yıl süre ile deprem hasar karşılığı olarak ayırmak zorunda olup deprem hasar karşılıkları ayrılmasına esas primler ve prim gelirlerinin hesaplanma usulleri ile karşılık oranı Hazine Müsteşarlığınca belirlenmektedir.

3/6/2007 tarihli ve 5684 sayılı Sigortacılık Kanununun yürürlüğe girmesinden sonra sigorta şirketlerince deprem hasar karşılıkları adı altında karşılık ayrılmamakta olup anılan Kanunla sigorta ve reasürans şirketlerince “Dengeleme karşılığı” adı altında yeni bir karşılık ayrılabilmesine imkan sağlanmaktadır.

5766 sayılı Kanunun 20 nci maddesiyle Kurumlar Vergisi Kanununun 8 inci maddesinin birinci fıkrasının (e) bendinin (4) numaralı alt bendinde yapılan değişiklikle, deprem hasar karşılığı kaldırılarak sigorta ve reasürans şirketlerince dengeleme karşılığı adı altında ayrılan karşılıkların kurum kazancının tespitinde dikkate alınabilmesine imkan sağlanmış bulunmaktadır.

Buna göre, 1/1/2008 tarihinden itibaren uygulanmak üzere takip eden hesap dönemlerinde meydana gelebilecek tazminat oranlarındaki dalgalanmaları dengelemek ve katastrofik riskleri karşılamak üzere sadece deprem ve mühendislik sigorta branşlarında verilen deprem teminatı için hesaplanan dengeleme karşılıklarının sigorta ve reasürans şirketlerince gider olarak dikkate alınabilmesi mümkün bulunmaktadır.

Öte yandan, 5684 sayılı Kanun uyarınca ayrılan devam eden riskler karşılığı ve ikramiyeler ve indirimler karşılığının sigorta şirketlerince kurum kazancının tespitinde gider olarak indirimi mümkün bulunmamaktadır.

8.6.5. Ayrılan sigorta teknik karşılıklarının ertesi bilanço döneminde aynen kâra nakledilmesi

Bir bilanço döneminde ayrılan sigorta teknik karşılıklarının ertesi bilanço döneminde aynen kâra nakledilmesi gerekmektedir. (Mülga ikinci ve üçüncü cümleler: RG-20/11/2008-27060)¹⁰³

26/12/1994 tarih ve 22153 sayılı Resmi Gazete’de yayımlanan Sigorta ve Reasürans Şirketleri Kuruluş ve Çalışma Esasları Yönetmeliğinin 26 ncı maddesinde, sigorta ve reasürans şirketlerinin, yıl sonu itibarıyla yangın ve mühendislik sigorta branşlarında verdikleri deprem teminatı karşılığında yazdıkları ve kendi saklama paylarında kalan primlerin üçte birini ödenen komisyon ve diğer masraf payı olarak düştükten sonra kalan tutarın %50’sini 15 yıl süre ile deprem hasar karşılığı olarak ayıracakları; bu hesapta toplanan fonları, taşınmazlar hariç olmak üzere 19 uncu maddede belirtilen kıymetlere yatıracakları; verilen deprem teminatı nedeniyle ödenen hasar ve tazminatları ise deprem hasar karşılıklarından düşecekleri hükmü bulunmaktadır.

Sigorta Murakabe Kanununda deprem hasar karşılığının öngörülmesindeki amaç, büyük hasarlara yol açan depremlere karşı, sigorta ve reasürans şirketlerinin saklama paylarında kalan deprem teminatları nedeniyle hazırlıklı ve ihtiyatlı olmaları için saklama paylarında kalan primler ile bunların net gelirlerinin karşılık olarak ayrılması; diğer bir deyişle, bu primlerin ve net gelirlerinin ticari kârın tespitinde ve dolayısıyla kâr dağıtımından hariç tutulmasını sağlayarak şirket içinde kullanılmaya hazır bir fon olarak tutulmasını temin etmektir.

Deprem hasar karşılığı hesabına intikal ettirilen primler, bu Kanunun uygulamasında kazanılmamış prim karşılığı hesaplamasına konu edilmeyecektir. Deprem hasar karşılıklarının kurum kazancının tespitinde indirim konusu yapılmasına ilişkin olarak deprem primleri üzerinden öncelikle deprem hasar karşılığının ayrılması, deprem hasar karşılığı hesabına intikal ettirilen primler düşüldükten sonra kalan tutar üzerinden kazanılmamış prim karşılığının hesaplanması gerekmektedir.

Örneğin; yangın ve mühendislik dallarında verilen deprem teminatına ilişkin primin 100 birim, ayrılması gereken asgari deprem hasar karşılığının brüt deprem priminin %6’sından az olmayacağı ve deprem teminatına ilişkin primin 2006 yılına ilişkin gün sayısının 183 olduğu varsayıldığında,

A Yazılan brüt deprem primi	100,00
B Reasüröre devredilen deprem primi	90,00
C Saklama payında kalan deprem primi (A-B)	10,00
D Masraf payı mahsubu [C x (1/3)]	3,33
E Kalan	6,67
F Hesaplanan DHK (E x 0,5).....	3,33
G Asgari DHK (A x 0,06).....	6,00
H DHK hesabına intikal ettirilen ve gider yazılarak matrahtan indirilecek prim (F ve G’ den büyük olanı).....	6,00
Deprem primleri üzerinden hesaplanarak gider yazılacak net (Saklama payında kalan) kazanılmamış prim karşılığı	
I Saklama payında kalan deprem primi	10,00
J DHK hesabına intikal ettirilen ve gider yazılarak matrahtan indirilecek prim (F ve G’ den büyük olanı)	6,00
K Kalan (I-J)	4,00
L Deprem primleri üzerinden ayrılacak net (saklama payında kalan) kazanılmamış prim karşılığı.....	2,00
M 2006 yılına ilişkin indirilecek toplam gider (H+L).....	8,00

olacaktır. (Hesaplamalarda komisyonlar ihmal edilmiştir.).

103 20/11/2008 tarihli 27060 sayılı Resmi Gazete’de yayımlanan 3 Seri No.lu Kurumlar Vergisi Genel Tebliği ile kaldırılmıştır. Kaldırılmadan önceki hali: Sigorta ve reasürans şirketlerinin, deprem hasar karşılıklarını da ilgili mevzuat gereği 15 yıl süreyle karşılık hesaplarında tutmaları gerekeceğinden, ayrılan karşılıkları ertesi dönemin başında beyannameye gösterilmek suretiyle mali kâra eklemeleri gerekmektedir. Dönem sonunda hesaplanan ilgili döneme ait deprem hasar karşılığı ise gider olarak dikkate alınacaktır.

8.7. Holding şirketlerin genel idare giderlerinin bağlı şirketlere dağıtımı

Holding şirketler tarafından bağlı şirketlere araştırma ve geliştirme, finansman temini, pazarlama ve dağıtım, yatırım projelerinin hazırlanması, hedeflerin tayini, planlama, örgütlendirme kararlarının uygulanması, bilgisayar hizmetleri, sevk ve idare, mali revizyon ve vergi müşavirliği, piyasa araştırmaları, halkla ilişkilerin tanzimi, personel temini ve eğitimi, muhasebe organizasyon ve kontrolü, hukuk müşavirliği konularında hizmetler verilebilmektedir.

Holding tarafından bağlı şirketlere verilen hizmetler için fatura düzenlenmesi zorunlu olup verilen hizmetin karşılığını teşkil eden bedelin, Kurumlar Vergisi Kanununun 13 üncü maddesinde yer alan emsallere uygunluk ilkesine göre belirlenmesi gerekmektedir.

Holding tarafından verilen bu tür hizmetlerin bağlı şirketlerce gider yazılabilmesi için,

- Hizmetin mutlaka verilmiş olması,
- Kesilen faturada hizmet türünün ayrıntılı olarak belirtilmesi,
- Tek faturada birden fazla hizmet bedelinin bir arada yer alması halinde, her hizmet bedelinin ayrı ayrı gösterilmesi, şarttır.

Yukarıda belirtilen koşullara uygun olarak bağlı şirketler, holding tarafından kesilen fatura bedelini gider olarak kayıtlarında gösterebileceklerdir.

9. Zarar Mahsubu

Kurumların ticari faaliyetlerden doğan zararlar, aşağıda yapılan açıklamalara göre sonraki dönemlerde doğan kazançlarından indirilebilecektir.

9.1. Geçmiş yıl zararları

Kurumlar vergisi beyannamesinde, her yıla ilişkin tutarlar ayrı ayrı gösterilmek ve 5 yıldan fazla nakledilmemek şartıyla geçmiş yılların beyannamelerinde yer alan zararlar kurum kazancından indirilebilecektir.

Mükelleflerde bir hesap dönemi içerisinde oluşan zararın, müteakip 5 hesap döneminde oluşacak kârlarla mahsup edilememesi halinde mahsup imkanı ortadan kalkmaktadır.

9.2. Devir ve bölünme durumunda zarar mahsubu

Devir veya tam bölünme hallerinde, varlıkları devralan kurumlar, devralınan veya bölünen kurumların zararlarını aşağıda belirtilen sınırlamalar çerçevesinde mahsup imkanına sahiptirler.

Buna göre devralan kurumlar, kendi bünyelerinde oluşan zararların yanı sıra;

- Devir halinde devralınan kurumların devir tarihi itibarıyla öz sermaye tutarını geçmeyen zararları ile
- Tam bölünme işlemi sonucu bölünen kurumun öz sermaye tutarını geçmeyen zararlarını

kazançlarından indirebileceklerdir.

Devir ve bölünme hallerinde devreden zarar tutarları, devralınan veya bölünen kurumun öz sermayesi ile sınırlıdır. Tam bölünme işleminde, bölünen kurumun zararlarından, söz konusu kurumun öz sermayesinin devralınan tutarını geçmeyen ve devralınan kıymetle orantılı zarar kısmı mahsup edilebilecektir.

9.2.1. Öz sermaye tutarı

Öz sermaye, kurumun Vergi Usul Kanunu uyarınca devir veya bölünme tarihi itibarıyla tespit edilmiş olan öz sermayesidir. Vergi Usul Kanununun 192 nci maddesi uyarınca, aktif toplamı ile borçlar arasındaki fark öz sermayeyi teşkil etmektedir. Öz sermaye hesabında bu Tebliğin (12.1.5) bölümünde yapılan açıklamalar dikkate alınacaktır.

Devralınan veya bölünen kurumun öz sermaye tutarının sıfır veya negatif olması halinde bu kurumların zararlarının mahsubu mümkün değildir.

9.2.2. Devir ve bölünme halinde zarar mahsubu yapılabilmesinin şartları

Devir ve bölünme halinde zarar mahsubunun yapılabilmesi için;

– Devralınan veya bölünen kurumların son 5 yıla ilişkin kurumlar vergisi beyannamelerinin kanuni süresinde verilmiş olması,

– Devir veya bölünme neticesinde zarar mahsubu yapacak kurumun, aynı faaliyete devir veya bölünmenin meydana geldiği hesap döneminden itibaren en az 5 yıl süreyle devam etmesi

gerekmektedir.

Kurumlar Vergisi Kanununun 9 uncu maddesi ile devir ve bölünme işlemlerinde zarar mahsubu yapılabilmesi için “aynı faaliyete devam” şartı getirilmiştir. Bu şart, mülga 5422 sayılı Kanunun mükerrer 14 üncü maddesinde yer alan “aynı sektörde faaliyet gösterme” şartından daha dar kapsamlı bir şart olup devralan kurumların devir veya bölünmenin meydana geldiği tarihten itibaren en az 5 yıl süreyle, devralınan veya bölünen kurumların faaliyetlerini devam ettirme zorunluluğu bulunmaktadır.

Vergiden kaçınma amacına yönelik olarak ekonomiye kazandırılması mümkün olmayan kurumların devir veya bölünme suretiyle devralınması ya da devralınan veya bölünen kurumların faaliyetinin 5 yıllık süre içinde arızı hale getirilerek kısmen durdurulması veya sona erdirilmesi gibi ekonomik olmayan sebeplerle devir ve bölünme işleminin yapılması halinde zarar mahsubu mümkün değildir.

Şartların ihlali halinde zarar mahsubu olanağı ortadan kalkacağından, gerekli düzeltme işlemi yapılacak; yersiz zarar mahsubu nedeniyle zamanında tahakkuk ettirilmeyen vergiler için vergi ziyayı doğmuş sayılacaktır.

9.2.3. Devir ve bölünme halinde zarar mahsubunun sırası ve mahsup edilemeyen zarar tutarları

Devralınan zararlar, devreden veya bölünen kurumda doğduğu dönemden itibaren beş yıllık süre içinde mahsup edilebilecektir.

Devir ve bölünme halinde mahsup edilebilecek zararlar, hangi hesap dönemine ait olduğu devralan kurumların beyannameleri ekinde ayrıca bildirilmek şartıyla, mükelleflerce serbestçe belirlenebilecektir. Öz sermaye sınırlamasını aşan zarar tutarları ise iptal edilecektir.

9.3. Yurt dışı zararların mahsubu

Kurumların yurt dışı faaliyetlerinden zarar doğması halinde, maddede belirtilen koşullar dahilinde yurt dışı zararların kurum kazancından indirilebilmesi mümkün bulunmaktadır. Ancak, kazançları Türkiye’de kurumlar vergisinden istisna edilen faaliyetlere ilişkin yurt dışı zararların mahsup imkanı yoktur.

Buna göre, yurt dışı inşaat ve onarım işlerinden elde edilen kazançlar Kanunun 5 inci maddesinin birinci fıkrasının (h) bendine göre Türkiye’de kurumlar vergisinden istisna edilmiş olduğundan, bu faaliyetlerden zarar doğması halinde, bu zararlar diğer faaliyetlerden elde edilen kazançlardan indirim konusu yapılamaz.

Türkiye’de indirim konusu yapılan yurt dışı zararların ilgili ülkede mahsup edilmesi veya gider yazılması halinde, Türkiye’de beyannameye dahil edilecek yurt dışı kazanç, mahsup ya da gider yazılmadan önceki tutar olacaktır.

9.3.1. Yurt dışı zararların tevsiki

Kurumların yurt dışı faaliyetlerinden doğan zararlarını, Türkiye’de beyan ettikleri kazançlardan indirebilmeleri için faaliyette buldukları ülkenin vergi kanunlarına göre beyan ettikleri vergi matrahlarını (zarar dahil), her yıl o ülke mevzuatına göre denetim yetkisini haiz kuruluşlara incelettirip rapora bağlatmaları ve bu raporun aslı ile birlikte tercüme edilmiş bir örneğini Türkiye’deki ilgili vergi dairesine vermeleri şarttır. Ayrıca, söz konusu denetim kuruluşlarınca hazırlanan rapor ekinde yer alacak vergi beyanları ile bilanço ve gelir tablosunun, yabancı ülkedeki yetkili makamlara onaylatılması zorunludur.

Faaliyette bulunulan yabancı ülkede denetim yetkisini haiz bir denetim kuruluşunun olmaması halinde, her yıla ait vergi beyanname ve eki bilanço ile gelir tablosunun, yabancı ülkenin yetkili makamlarından alınacak veya onaylatılacak birer örneğinin, mahallindeki Türk elçilik veya konsoloslukları, yoksa orada Türk menfaatlerini koruyan ülkenin aynı mahiyetteki temsilcilerine onaylatılarak, aslının ve tercüme edilmiş bir örneğinin ilgili vergi dairesine verilmesi gereklidir.

9.3.2. Denetim yaptırma zorunluluğu

Yurt dışı zararlarını Türkiye’de beyan ettikleri kazançlarından indirmek isteyen kurumların yurt dışı faaliyet sonuçlarını yukarıdaki esaslara göre tevsik etmeleri şarttır.

Mükelleflerin yurt dışı zararlarını mahsup edebilmeleri için maddede belirtilen esaslara göre hazırlanmış son beş yıla ilişkin raporlarını ilgili vergi dairesine ibraz etmiş olmaları gerekmektedir.

Örneğin 2002, 2003, 2004 ve 2005 hesap dönemlerinde kâr edip, 2006 hesap döneminde zarar eden tam mükellef bir kurumun, son beş yıla ait raporlarını ilgili yıllarda bağlı olduğu vergi dairesine ibraz etmiş olması halinde, 2006 hesap dönemine ilişkin yurt dışı zararlarını, Türkiye’de kurumlar vergisinden istisna edilen kazançlarla ilgili olanlar hariç olmak üzere, indirim konusu yapması mümkün bulunmaktadır.

Ancak, mükelleflerin söz konusu raporları ilgili vergi dairesine ibraz etmemiş olmaları halinde ise bu dönemlere ilişkin raporların zararın mahsup edileceği ilgili dönemde ibraz edilmesi de yeterli olacaktır.

9.3.3. Yurt dışında zarar mahsubu

Türkiye’de indirim konusu yapılan yurt dışı zararın, ilgili ülkede de mahsup edilmesi veya gider yazılması halinde, Türkiye’deki beyannameye dahil edilecek yurt dışı kazanç, mahsup veya gider yazılmadan önceki tutardır.

Örneğin; (A) Kurumunun 2005 ve 2006 yıllarındaki yurt içi ve yurt dışı faaliyet sonuçları aşağıdaki gibidir:

Yıl	Yurt Dışı Faaliyet Sonucu (YTL)	Yurt İçi Faaliyet Sonucu (YTL)
2005	25.000.000.- YTL Zarar	10.000.000.- YTL Kazanç
2006	35.000.000.- YTL Kazanç	20.000.000.- YTL Kazanç

2006 yılı ile ilgili olarak yabancı ülkede verilen beyannameye 35.000.000.- YTL kazançtan 25.000.000.- YTL zarar düşülmek suretiyle 10.000.000.- YTL karşılığı kazanç beyan edilmiştir. Kurumun 2005 ve 2006 yılları ile ilgili olarak Türkiye’de vereceği yıllık beyannameye beyan edeceği matrah aşağıdaki gibi hesaplanacaktır.

			2005 Yılı	
Yurt İçi Faaliyet Sonucu			10.000.000.- YTL	Kazanç
Yurt Dışı Faaliyet Sonucu			- 25.000.000.- YTL	Zarar
Matrah			15.000.000.- YTL	Devreden Zarar
			2006 Yılı	
Yurt İçi Faaliyet Sonucu			20.000.000.- YTL	Kazanç
Yurt Dışı Faaliyet Sonucu (mahsup öncesi)			+ 35.000.000.- YTL	Kazanç
Toplam			55.000.000.- YTL	Kazanç
Geçmiş Yıl Zararı			- 15.000.000.- YTL	Zarar
Matrah			40.000.000.- YTL	Kazanç

9.3.4. Geçmiş yıl faaliyet sonuçları

5520 sayılı Kurumlar Vergisi Kanununun 9 uncu maddesinin birinci fıkrasının (b) bendinde yer alan yurt dışı zararların mahsubuna ilişkin hüküm, mülga 5422 sayılı Kurumlar Vergisi Kanununda da yer aldığından, kurumların geçmiş yıllara ilişkin yurt dışı faaliyet zararlarını yukarıda yapılan açıklamalar çerçevesinde tevsik etmeleri zorunludur.

9.3.5. Faaliyet sonuçlarının genel sonuç hesaplarına intikal ettirilme zamanı

Yurt dışı faaliyet sonuçlarının Türkiye’de genel sonuç hesaplarına intikal ettirilmesi zamanı konusunda Tebliğin (5.9) bölümünde yapılan açıklamalar geçerli olacaktır.

Yurt dışı faaliyetlerden doğan kârlar, Türkiye’de genel sonuç hesaplarına hangi para cinsinden intikal ettirilmişse, zararların da aynı para cinsinden intikal ettirilmesi gerekmektedir.

10. Diğer İndirimler

10.1. Kapsam

Kurumlar Vergisi Kanununun “Diğer İndirimler” başlıklı 10 uncu maddesinde yer alan;

- Ar-Ge İndirimi,
- Sponsorluk Harcamaları,
- Bağış ve Yardımlar

kurumlar vergisi matrahının tespitinde; kurumlar vergisi beyannamesi üzerinde ayrıca gösterilmek şartıyla ve Kanundaki sırasıyla kurum kazancından indirilebilecektir.

Bu madde ile düzenlenen diğer indirimler, esasen kazancın bulunması halinde beyanname üzerinden indirim konusu yapılan ve kazancın yetersiz olması nedeniyle de sonraki yıllara devredilemeyen indirimlerdir.

10.2. Ar-Ge indirimi (Değişik: RG-31/12/2016-29935 3. Mükerrer)¹⁰⁴

Ar-Ge indirimi uygulamasına ilişkin 5520 sayılı Kanunun 10 uncu maddesinin birinci fıkrasının (a) bendi, 6728 sayılı Kanunun 57 nci maddesi hükmü gereğince 9/8/2016 tarihi itibarıyla yürürlükten kaldırılmıştır.

Yine 6728 sayılı Kanunun 60 ıncı maddesiyle, 5746 sayılı Kanuna 3/A maddesi eklenmiştir. 5746 sayılı Kanunun 3/A maddesinde, gelir ve kurumlar vergisi mükelleflerinin işletmeleri bünyesinde gerçekleştirdikleri Ar-Ge ve yenilik faaliyetlerine ilişkin Ar-Ge indirimi müessesesi düzenlenmiştir. Buna göre, gelir ve kurumlar vergisi mükelleflerinin, işletmeleri bünyesinde gerçekleştirdikleri münhasıran yeni teknoloji ve bilgi arayışına yönelik araştırma ve geliştirme harcamaları tutarının %100’ü, bu kapsamdaki projelerin Bilim, Sanayi ve Teknoloji Bakanlığı tarafından Ar-Ge ve yenilik projesi olarak değerlendirilmesi şartıyla, 5520 sayılı Kanunun 10 uncu maddesi ve 193 sayılı Kanunun 89 uncu maddesi uyarınca kazancın tespitinde indirim konusu yapılacaktır.

Buna göre, 9/8/2016 tarihinden itibaren 5746 sayılı Kanunun 3/A maddesi kapsamında yapılan başvurulara konu yeni teknoloji ve bilgi arayışına yönelik araştırma ve geliştirme projeleriyle ilgili indirim uygulamasında 5746 sayılı Kanun ve buna ilişkin düzenlemeler dikkate alınmak suretiyle Ar-Ge indirimi uygulamasından faydalanılacaktır. Diğer taraftan, 9/8/2016 tarihinden önce bu Tebliğ düzenlemeleri çerçevesinde yapılan başvurulara konu projelerle ilgili olarak Kurumlar Vergisi Kanununun 10 uncu maddesinin birinci fıkrasının (a) bendinin 6728 sayılı Kanunla değiştirilmeden önceki hükümlerine göre Ar-Ge indiriminden yararlanılacaktır.

(...) (Mülga alt bölümler: RG:31/12/2016-29935 3.Mükerrer)¹⁰⁵

¹⁰⁴ 31/12/2016 tarihli 29935 3. Mükerrer sayılı Resmi Gazete’de yayımlanan 11 Seri No.lu Kurumlar Vergisi Genel Tebliği ile değiştirilmiştir. Değişmeden önceki hali: Mükelleflerin, işletmeleri bünyesinde gerçekleştirdikleri münhasıran yeni teknoloji ve bilgi arayışına yönelik araştırma ve geliştirme faaliyetleri çerçevesinde işletme bünyesinde yapmış oldukları harcamaların %40’ı kurum kazancının tespitinde indirim olarak dikkate alınabilecektir.

Araştırma ve geliştirme (Ar-Ge) faaliyeti, bilim ve teknolojinin gelişmesini sağlayacak yeni bilgileri elde etmek veya mevcut bilgilerle yeni malzeme, ürün ve araçlar üretmek, yazılım üretimi dahil olmak üzere yeni sistem, süreç ve hizmetler oluşturmak veya mevcut olanları geliştirmek amacıyla yapılan düzenli çalışmaları ifade etmektedir.

Bir faaliyetin Ar-Ge faaliyeti olup olmadığı hususu Tebliğin bu bölümünde yer alan esaslara göre belirlenecektir.

10.3. Sponsorluk harcamaları ile bağış ve yardımlar

Kurumlar tarafından yapılan sponsorluk harcamaları ile bağış ve yardımlar, aşağıda yapılan açıklamalar çerçevesinde kurumlar vergisi matrahının tespitinde indirim olarak dikkate alınacaktır.

Bağış ve yardımların nakden yapılmaması halinde, bağışlanan veya yardım konusunu oluşturan mal veya hakkın maliyet bedeli veya kayıtlı değeri, bu değer mevcut değilse Vergi Usul Kanunu hükümlerine göre takdir komisyonlarınca tespit edilecek değeri esas alınacaktır.

Kurumlar tarafından yapılan sponsorluk harcamaları ile bağış ve yardımlar, harcamanın veya bağış ve yardımın yapıldığı tarihte kayıtlarda gider olarak dikkate alındığından, söz konusu harcamalar ile bağış ve yardımların kurum kazancının tespitinde kanunen kabul edilmeyen gider olarak dikkate alınması ve kurum kazancının yeterli olması halinde, bu bölümde yer alan açıklamalar çerçevesinde, beyanname üzerinde ayrıca gösterilmek şartıyla kurumlar vergisi matrahından indirilmesi gerekmektedir.

10.3.1. Sponsorluk harcamaları

3289 sayılı Gençlik ve Spor Genel Müdürlüğünün Teşkilat ve Görevleri Hakkında Kanun ile 3813 sayılı Türkiye Futbol Federasyonu Kuruluş ve Görevleri Hakkında Kanun kapsamında yapılan sponsorluk harcamalarının; sözü edilen kanunlar uyarınca tespit edilen amatör spor dalları için tamamı, profesyonel spor dalları için %50'si kurumlar vergisi matrahının tespitinde, beyan edilen kurum kazancından indirilebilecektir.

Sponsorluk harcamaları, ticari kazancın elde edilmesi ile doğrudan ilişkili olmayan veya ilişkisi ölçülemeyen, sosyal amacı öne çıkan harcamalar olup ticari kazancın elde edilmesi ile doğrudan ilişkili olan reklam harcamalarından farklılık arz etmektedir.

Sponsor olan kurumun adının anılması koşuluyla,

- Resmi spor organizasyonları için yapılan saha, salon veya tesis kira bedelleri,
- Sporcuların iâşe, seyahat ve ikamet giderleri,
- Spor malzemesi bedeli,
- Gençlik ve Spor Genel Müdürlüğünün uygun göreceği spor tesisleri için yapılan aynı ve nakdi harcamalar,
- Sporcuların transfer edilmesini sağlayacak bonservis bedelleri,
- Spor müsabakaları sonucuna göre sporculara veya spor adamlarına prim mahiyetinde aynı ve nakdi ödemeler gibi harcamalar sponsorluk harcaması olarak değerlendirilecektir.

Spor sahalarına, sporcuların veya diğer ilgililerin spor giysilerinin ya da spor araç ve gereçlerinin üzerine yazılı veya elektronik sinyaller yardımıyla sanal olarak kurumun tanıtımının yapılmasını sağlayacak amblem, marka, isim ve benzeri işaretler konulması gibi doğrudan ticari fayda sağlayan ve kurumun tanıtımını amaçlayan harcamalar ise reklam harcaması olarak değerlendirilecektir.

Ayrıca, sponsorluk faaliyetinin yanında reklam ve tanıtım amacını da içeren işlemler nedeniyle yapılan harcamaların, sözleşmede belirtilmek ve emsaline uygun olmak şartıyla, reklam ve sponsorluk harcamaları olarak ayrıştırılabilmesi mümkündür. Örneğin, bir kurumun, bir kulübe bonservis bedelini karşılayarak transfer ettiği bir sporcu aynı zamanda şirketin veya ürünlerinin tanıtımına yönelik reklamlarda kullanması halinde, reklam faaliyetine ilişkin harcamalar, bonservis bedelinden sözleşmede belirtilmek ve emsallerine uygun olmak şartıyla ayrıştırılabilecek ve reklam gideri olarak dikkate alınacaktır.

Sponsorluk uygulamasına ilişkin usul ve esaslar, 16/6/2004 tarih ve 25494 sayılı Resmi Gazete'de yayımlanan Gençlik ve Spor Genel Müdürlüğü Sponsorluk Yönetmeliğinde düzenlenmiştir. Buna göre, gerçek ve tüzel kişiler, federasyonlara, gençlik ve spor kulüplerine veya sporculara, spor tesisleri ve faaliyetlerine ilişkin olarak anılan Yönetmelikte belirtilen usul ve esaslar dahilinde sponsor olabileceklerdir.

Yönetmeliğin 8 inci maddesine göre sponsorluk hizmeti alan ile sponsor arasında her iki tarafın hak ve yükümlülüklerini içeren yazılı bir sözleşme yapılması gerekmekte olup sponsorlar ile sözleşme yapmaya sponsorluk

hizmetini alan kişi, kurum veya kuruluş yetkilidir. Yapılacak sözleşmede yer alması gereken bilgiler anılan maddede belirtilmiştir.

Yönetmeliğin 4 ve 13 üncü maddelerinin tetkikinden de anlaşılacağı üzere, sponsorluk hizmetini alan kişi, kurum ve kuruluşlara aynı ya da nakdi olarak verilen desteklerin, Vergi Usul Kanunu uyarınca düzenlenmiş belgelere bağlanmasının zorunlu olduğu hususunda özel bir düzenleme bulunmamaktadır.

Anılan Yönetmeliğin 4 üncü maddesinde “belge”, sponsorluk ve reklam hizmet ve işlemlerine ilişkin belge; “nakdi destek”, sponsor tarafından sponsorluğu alana yapılan parasal ödeme; “aynı destek” ise sponsorluk konusu işle ilgili olarak sponsor tarafından yapılan mal ve hizmet alımlarına ilişkin harcama olarak tanımlanmıştır.

Yönetmeliğin 12 nci maddesinde ise sponsorluğa konu hizmet ve işle ilgili yüklenilen sponsorluk bedelinin sponsor tarafından bizzat harcanabileceği gibi bu bedelin sponsorluğu alanın hesabına da yatırılacağı; sponsorluğu alan tarafından gelir kaydedilen bu tutara ilişkin harcamalarda ise sponsorluğu alanın tabi olduğu mevzuat hükümlerinin uygulanacağı belirtilmiştir.

Sponsorluk hizmetini alan kişi, kurum ve kuruluşlara sponsorlarca nakdi bir destekte bulunulması ve bu desteğin de hizmeti alanlar adına açılmış bir banka hesabına yatırılmış olunması durumunda, sponsorlara yatırılan tutarlar için bankalar tarafından verilecek makbuz veya dekontun yapılan bağışın tevsik edici belgesi olarak kabul edilmesi gerekir. Ancak, banka dekontu veya makbuzda paranın “sponsorluk amacıyla” yatırıldığına dair bir ifadeye yer verilmesi şarttır.

Söz konusu nakdi desteğin; sponsorluk hizmeti alanlara nakden elden teslim edilmiş olması halinde ise hizmeti alan kişi, kurum ve kuruluşlarca düzenlenecek alındı makbuzu, bağışa ilişkin tevsik edici belge olarak kabul edilebilecektir.

Diğer taraftan, desteğin nakdi olarak değil de aynı olarak yapılmış olunması durumunda;

– İşletmenin varlıklarından aynı olarak yapılan desteğin sponsorluk hizmetini alan kişi, kurum ve kuruluşlara teslim edilmesi halinde, teslimi yapılan değerler için fatura düzenlenmesi; faturada, teslimin sponsorluk maksatlı olduğuna, teslimi yapılan değerlerin cinsi, nev'i ve miktarına ilişkin olarak tereddüde mahal bırakmayacak bilgilere yer verilmesi; faturanın hizmeti alanlar adına düzenlenmiş olunması; faturanın arka yüzünün de hizmeti alan kişilere veya kanuni temsilcilerine imzalatılmış olunması,

– Aynı değerlerin, mükelleflerce dışarıdan sağlanarak sponsorluk hizmeti alanlara bağışlanmış olması durumunda da hizmeti alanlarca teslim alınacak bu değerler için alındı makbuzunun düzenlenmesi ve makbuzda, bağışlanan kıymetlerin değerlerinin, cinsinin, miktarlarının, adedinin v.b. hususların tereddüde mahal bırakmayacak şekilde yer alması

şarttır.

Ayrıca, bağışlanan değerlere ilişkin olarak mükellefler adına düzenlenmiş olan faturaların arka yüzünün de yukarıda belirtilen açıklamalar dahilinde hizmeti alan kişi veya kanuni temsilcilere imzalatılmış olması gerekmektedir.

Ancak, makbuz karşılığı olmaksızın yapılan bağış veya yardımların mükelleflerce indirim olarak dikkate alınabilmesi mümkün değildir.

Sponsorluk Yönetmeliği kapsamında aynı ya da nakdi olarak yapılan harcamalar, kurumlar vergisi mükelleflerince harcamanın yapıldığı yılda indirim olarak dikkate alınabilecektir.

Yukarıda kapsamı belirtilen sponsorluk harcamalarının indirimi için söz konusu beyannamelerin ekinde herhangi bir belgenin ibraz zorunluluğu bulunmamaktadır.

Gerçek ve tüzel kişiler, süresiz bir şekilde sponsor olamayacakları gibi; bunların herhangi bir şekilde vergi borçları da bulunmamalıdır. Bu nedenle kurumların sponsor olabilmeleri için bağlı buldukları vergi dairesine müracaat ederek, vergi borcu olmadığına dair bir yazı almaları ve yapılan sponsorluk sözleşmesinin bir örneğini ilgili vergi dairesine vermeleri gerekmektedir.

Sponsorların, sponsor olunan dönemlerde tahakkuk eden vergi borçlarını ödememeleri halinde, ilgili vergi dairesi durumu derhal bir yazı ile bulunan mahaldeki Gençlik ve Spor İl Müdürlüğüne bildirecektir.

10.3.2. Bağış ve yardımlar

10.3.2.1. Kurum kazancının %5'i ile sınırlı bağış ve yardımlar

Genel ve özel bütçeli kamu idarelerine, il özel idarelerine, belediyelere, köylere, Bakanlar Kurulunca vergi muafiyeti tanınan vakıflara ve kamu yararına çalışan dernekler ile bilimsel araştırma ve geliştirme faaliyetinde bulunan kurum ve

kuruluşlara makbuz karşılığında yapılan bağış ve yardımların toplamının o yıla ait kurum kazancının %5'ine kadar olan kısmı, kurumlar vergisi beyannamesinde ayrıca gösterilmek şartıyla kurum kazancından indirim konusu yapılabilecektir.

Matrahtan indirilmesi için bağış ve yardımın;

– Genel ve özel bütçeli kamu idarelerine, il özel idarelerine, belediyelere ve köylere, Bakanlar Kurulunca vergi muafiyeti tanınan vakıflara, kamu yararına çalışan dernekler ile bilimsel araştırma ve geliştirme faaliyetlerinde bulunan kurum ve kuruluşlara yapılması,

- Makbuz karşılığı olması,
- Karşılıksız yapılması,
- Sadece ilgili dönem kazancından indirilmesi
- Beynamede ayrıca gösterilmesi

gerekir. İndirilemeyen kısım diğer yıla nakledilemez.

Kurumlar vergisi matrahının tespitinde indirim konusu yapılabilecek bağış ve yardımların tutarı, o yıla ait kurum kazancının %5'i ile sınırlıdır.

İndirilebilecek bağış ve yardım tutarının tespitinde esas alınan kurum kazancı, zarar mahsubu dahil giderler ile iştirak kazançları istisnası düşüldükten sonra, indirim ve istisnalar düşülmeden önceki [Ticari bilanço kârı – (iştirak kazançları istisnası + geçmiş yıl zararları)] tutardır.

10.3.2.2. Eğitim ve sağlık tesisleri ile dini tesislere ilişkin bağış ve yardımlar (Değişik başlık:RG-31/12/2012-28514 4. Mükerrer)¹⁰⁶

(Değişik ibare: RG-31/12/2012-28514 4. Mükerrer)¹⁰⁷ Eğitim, sağlık ve bakım hizmetleri ile dini hizmetleri geliştirmek ve devam ettirmek amacıyla yapılan harcamalar kurum kazancının tespitinde indirim unsuru olarak dikkate alınabilecektir.

– Genel ve özel bütçeli kamu idarelerine, il özel idarelerine, belediyelere ve köylere bağışlanan okul, sağlık tesisi ve yüz yatak (kalkınmada öncelikli yörelerde elli yatak) kapasitesinden az olmamak üzere öğrenci yurdu, çocuk yuvası, yetiştirme yurdu, huzurevi, bakım ve (Değişik ibare: RG-31/12/2012-28514 4. Mükerrer)¹⁰⁸ rehabilitasyon merkezi ile mülki idare amirlerinin izni ve denetimine tabi olarak yaptırılacak ibadethaneler ve Diyanet İşleri Başkanlığı denetiminde yaygın din eğitimi verilen tesislerin inşası dolayısıyla yapılan harcamaların,

– Söz konusu tesislerin inşası için yukarıda belirtilen kamu kuruluşlarına yapılan her türlü bağış ve yardımların,

– Mevcut okul, sağlık tesisi ve öğrenci yurtları ile çocuk yuvası, yetiştirme yurdu, huzurevi, bakım ve (Değişik ibare: RG-31/12/2012-28514 4. Mükerrer)¹⁰⁹ rehabilitasyon merkezi ile mülki idare amirlerinin izni ve denetimine tabi olarak yaptırılacak ibadethaneler ve Diyanet İşleri Başkanlığı denetiminde yaygın din eğitimi verilen tesislerin faaliyetlerini devam ettirebilmeleri için yapılan nakdi ve ayni bağış ve yardımların

tamamı kurumlar vergisi matrahının tespitinde indirim konusu yapılabilecektir.

Sözü edilen tesislerin yapımı için bentte sayılan kuruluşlar dışında yer alan kamuya yararlı dernekler ile Bakanlar Kurulunca vergi muafiyeti tanınan vakıflara yapılan bağış ve yardımlar ise o yılki kurum kazancının %5'i ile sınırlı olmak üzere bu kapsamda indirim konusu yapılabilecektir.

10.3.2.2.1. Kapsam

¹⁰⁶ 31/12/2012 tarihli 28514 4. Mükerrer sayılı Resmi Gazete'de yayımlanan 7 Seri No.lu Kurumlar Vergisi Genel Tebliği ile değiştirilmiştir. Değişmeden önceki hali: 10.3.2.2. Eğitim ve sağlık tesislerine ilişkin bağış ve yardımlar

¹⁰⁷ 31/12/2012 tarihli 28514 4. Mükerrer sayılı Resmi Gazete'de yayımlanan 7 Seri No.lu Kurumlar Vergisi Genel Tebliği ile değiştirilmiştir. Değişmeden önceki hali: Eğitim, sağlık ve bakım hizmetlerini geliştirmek

¹⁰⁸ 31/12/2012 tarihli 28514 4. Mükerrer sayılı Resmi Gazete'de yayımlanan 7 Seri No.lu Kurumlar Vergisi Genel Tebliği ile değiştirilmiştir. Değişmeden önceki hali: rehabilitasyon merkezi

¹⁰⁹ 31/12/2012 tarihli 28514 4. Mükerrer sayılı Resmi Gazete'de yayımlanan 7 Seri No.lu Kurumlar Vergisi Genel Tebliği ile değiştirilmiştir. Değişmeden önceki hali: rehabilitasyon merkezlerinin

Okul, sağlık tesisi, öğrenci yurdu, çocuk yuvası, yetiştirme yurdu, huzurevi ve bakım ve **(Değişik ibare: RG-31/12/2012-28514 4. Mükerrer)**¹¹⁰ rehabilitasyon merkezi ile mülki idare amirlerinin izni ve denetimine tabi olarak yaptırılacak ibadethaneler ve Diyanet İşleri Başkanlığı denetiminde yaygın din eğitimi verilen tesislerin yapımı veya bu tesislerin faaliyetlerini devam ettirebilmeleri için yapılan bağış ve yardımların (harcamaların) herhangi bir sınırlamaya tabi olmaksızın kurum kazancından indirilebilmesi, bu bağış ve yardımların aşağıdaki kamu idare ve kuruluşlarına yapılması halinde mümkündür.

- Genel bütçeli idareler,
- Özel bütçeli idareler,
- İl özel idareleri,
- Belediyeler,
- Köyler.

10.3.2.2.2. Kapsama dahil olan bağış ve yardımlar

Kapsama dahil olan bağış ve yardımların;

– Bağışlanan okul, sağlık tesisi ve 100 yatak kapasitesinden az olmamak üzere (kalkınmada öncelikli yörelerde 50 yatak) öğrenci yurdu, çocuk yuvası, yetiştirme yurdu, huzurevi ve bakım ve **(Değişik ibare:RG-31/12/2012-28514 4. Mükerrer)**¹¹¹ rehabilitasyon merkezi ile mülki idare amirlerinin izni ve denetimine tabi olarak yaptırılacak ibadethaneler ve Diyanet İşleri Başkanlığı denetiminde yaygın din eğitimi verilen tesislerin inşası için yapılan harcama,

- Bu tesislerin inşası için yapılan bağış ve yardım,
- **(Değişik ibare: RG-31/12/2012-28514 4. Mükerrer)**¹¹² Mevcut tesislerin faaliyetlerine devam etmelerini sağlamak amacıyla yapılan bağış ve yardım,

niteliğinde olması gerekmektedir.

Düzenlemedeki “okul” ifadesinden, doğrudan eğitim-öğretim hizmetlerinin verildiği temel birimlerin anlaşılması gerekmekte olup rehberlik ve araştırma merkezi, mesleki eğitim merkezi, iş eğitim merkezi, mesleki ve teknik eğitim merkezi ve akşam sanat okulları da bu kapsamda değerlendirilecektir.

Düzenlemedeki “sağlık tesisi” ifadesinden ise Sağlık Bakanlığınca sağlık tesisi kapsamında değerlendirilen kurum ve kuruluşların anlaşılması gerekmektedir.

(Ek paragraf: RG-31/12/2012-28514 4. Mükerrer)¹¹³ Düzenlemedeki “ibadethane” ve “yaygın din eğitimi verilen tesis” ifadelerinden de Diyanet İşleri Başkanlığınca ibadethane sayılan yerler ile Diyanet İşleri Başkanlığı denetimine tabi olan ve din eğitimi verilen tesislerin anlaşılması gerekmektedir.

(Ek paragraf: RG-31/12/2012-28514 4. Mükerrer)¹¹⁴ Mülki idare amirlerinin izni ve denetimine tabi olarak yaptırılacak ibadethanelerin umuma açık olması, inşasının mülki idare amirlerinin iznine istinaden gerçekleştirilmesi, inşa ve faaliyetine devam etmesi için yapılan bağış ve yardımların da yine mülki idare amirlerinin denetiminde gerçekleştirilmesi gerekmektedir. Yaygın din eğitimi verilen tesisler için yapılan harcamaların da Diyanet İşleri Başkanlığı teşkilatınca denetlenmesi gerektiği tabiidir.

10.3.2.2.3. Kapsam dışında kalan bağış ve yardımlar

Okul, sağlık tesisi veya öğrenci yurduna ilişkin olarak yapılmış olsa dahi kamu idare ve kuruluşları dışında kalan kurum veya kuruluşlara yapılacak bağış ve yardımların vergi matrahının tespitinde indirim konusu yapıp yapılmayacağı veya hangi limitler içinde yapılabileceği genel hükümler çerçevesinde değerlendirilecektir.

¹¹⁰ 31/12/2012 tarihli 28514 4. Mükerrer sayılı Resmi Gazete’de yayımlanan 7 Seri No.lu Kurumlar Vergisi Genel Tebliği ile değiştirilmiştir. Değişmeden önceki hali: rehabilitasyon merkezi

¹¹¹ 31/12/2012 tarihli 28514 4. Mükerrer sayılı Resmi Gazete’de yayımlanan 7 Seri No.lu Kurumlar Vergisi Genel Tebliği ile değiştirilmiştir. Değişmeden önceki hali: rehabilitasyon merkezlerinin

¹¹² 31/12/2012 tarihli 28514 4. Mükerrer sayılı Resmi Gazete’de yayımlanan 7 Seri No.lu Kurumlar Vergisi Genel Tebliği ile değiştirilmiştir. Değişmeden önceki hali: Mevcut okul, sağlık tesisi ve öğrenci yurtlarının faaliyetlerine devam etmelerini sağlamak amacıyla yapılan bağış ve yardım,

¹¹³ 31/12/2012 tarihli ve 28514 sayılı 4. Mükerrer Resmi Gazete’de yayımlanan 7 Seri No.lu Kurumlar Vergisi Genel Tebliği ile eklenmiştir.

¹¹⁴ 31/12/2012 tarihli ve 28514 sayılı 4. Mükerrer Resmi Gazete’de yayımlanan 7 Seri No.lu Kurumlar Vergisi Genel Tebliği ile eklenmiştir.

10.3.2.2.4. Bağış ve yardımın belgelendirilmesi

Aynı veya nakdi olarak yapılan bağış ve yardımların kurumlar vergisi mükelleflerince indirim olarak dikkate alınabilmesi için makbuz karşılığı yapılmış olması gerekli ve yeterlidir.

Aynı bağış ve yardımın, işletmenin aktifinden veya stokundan çekilerek bağışlanmış olması durumunda, mükelleflerin işletmeden çekip bağışladıkları değerler için fatura düzenlemesi; düzenlenen faturanın arka yüzüne faturada belirtilen değerlerin ilgili kamu kurum ve kuruluşu tarafından bağış veya yardım olarak alındığına ilişkin şerh konularak yetkili kimseler tarafından imzalanmış olması yeterlidir.

Aynı değerlerin, mükelleflerce dışarıdan alınarak kamu kurum ve kuruluşuna bağışlanmış olması durumunda ise bu kurum ve kuruluş tarafından teslim alınacak değerler için teslimine ilişkin bir belge düzenlenmiş olması yeterli olup, düzenlenen belgede bağışlanan kıymetin değerinin, cinsinin ve miktarının tereddüde mahal bırakmayacak şekilde belirtilmiş olması gerekmektedir. Ayrıca, bağışlanan değerlere ilişkin olarak düzenlenmiş olan faturaların arka yüzünde yukarıda belirtilen açıklamalar dahilinde ilgili kamu kurum ve kuruluşlarının yetkililerinin imzası bulunacaktır.

Nakdi bağışların indirilebilmesi, bağışı kabul eden kuruluşlarca verilecek makbuzla veya bu amaçla bankalarda açtırılan hesaplara yatırıldığına ilişkin banka dekontlarıyla belgelendirilmesi şartıyla mümkündür.

Kamu kurum ve kuruluşları ile imzalanan protokol gereğince kamu arazisi üzerine okul yaptırılması halinde, söz konusu okul inşasına ilişkin olarak yapılan harcamalar, harcamanın yapıldığı yıla ilişkin kazancın tespitinde indirim konusu yapılabilecektir.

(Ek paragraf:RG-31/12/2012-28514 4. Mükerrer)¹¹⁵ Mülki idare amirlerinin izni ve denetimine tabi olarak yaptırılacak ibadethaneler ve Diyanet İşleri Başkanlığı denetiminde yaygın din eğitimi verilen tesislerin inşası ve/veya faaliyetine devam etmesi amacıyla kurulmuş bulunan vakıf veya derneklere yapılan bağışlar, anılan kurumlardan alınan makbuzlara veya bunlar tarafından bankalarda açılan hesaplara yatırıldığına ilişkin alınan banka dekontlarına istinaden kurum kazancından indirim konusu yapılabilecektir.

(Ek paragraf: RG-31/12/2012-28514 4. Mükerrer)¹¹⁶ Ancak, bunlar dışındaki diğer dernek veya vakıflara bu amaçla yapılan bağış ve yardımların ise; mülki idare amirlerinin izni ve denetimine tabi olarak yaptırılacak ibadethaneler ve Diyanet İşleri Başkanlığı denetiminde yaygın din eğitimi verilen tesislerin inşası ve/veya faaliyetine devam etmesi amacıyla gerekli harcamaları finanse etmek üzere bağış ve yardım toplama amacıyla bir organizasyon oluşturulması ve bu hususta mülki idare amirleri ile bir protokol yapılması, nakdi olarak yapılacak bağış ve yardımlar için sadece protokol kapsamındaki işte kullanılmak üzere bir hesap açılması ve yapılan bağış ve yardımların bu hesaba yatırılması, aynı olarak yapılan bağış ve yardımların protokol kapsamındaki işte kullanılmak üzere şartlı olarak makbuz karşılığında yapılması, banka dekontu ile makbuzda hangi amaçla yapıldığına ilişkin bir açıklamanın yer alması, yapılan bağış ve yardımların, sadece yapılacak o işle ilgili olarak mülki idare amirleri gözetim ve denetimi altında kullanılması şartlarıyla, tamamının kurum kazancından indirim konusu yapılabilmesi mümkün olacaktır.

10.3.2.3. Kültür ve turizm amaçlı bağış ve yardımlar

Genel ve özel bütçeli kamu idareleri, il özel idareleri, belediyeler ve köyler, Bakanlar Kurulunca vergi muafiyeti tanınan vakıflar ve kamu yararına çalışan dernekler ile bilimsel araştırma ve geliştirme faaliyetinde bulunan kurum ve kuruluşlar tarafından yapılan veya Kültür ve Turizm Bakanlığınca desteklenen ya da desteklenmesi uygun görülen;

1) Kültür ve sanat faaliyetlerine ilişkin ticari olmayan ulusal veya uluslararası organizasyonların gerçekleştirilmesine,

2) Ülkemizin uygarlık birikiminin kültürü, sanatı, tarihi, edebiyatı, mimarisi ve somut olmayan kültürel mirası ile ilgili veya ülke tanıtımına yönelik kitap, katalog, broşür, film, kaset, CD ve DVD gibi manyetik, elektronik ve bilişim teknolojisi yoluyla üretilenler de dahil olmak üzere görsel, işitsel veya basılı materyallerin hazırlanması, bunlarla ilgili derleme ve araştırmaların yayınlanması, yurt içinde ve yurt dışında dağıtım ve tanıtımının sağlanmasına,

3) Yazma ve nadir eserlerin korunması ve elektronik ortama aktarılması ile bu eserlerin Kültür ve Turizm Bakanlığı koleksiyonuna kazandırılmasına,

4) 21/7/1983 tarihli ve 2863 sayılı Kültür ve Tabiat Varlıklarını Koruma Kanunu kapsamındaki taşınmaz kültür varlıklarının bakımı, onarımı, yaşatılması, rölöve, restorasyon, restitüsyon projeleri yapılması ve nakil işlerine,

¹¹⁵ 31/12/2012 tarihli ve 28514 4.Mükerrer sayılı Resmi Gazete’de yayımlanan 7 Seri No.lu Kurumlar Vergisi Genel Tebliği ile eklenmiştir.

¹¹⁶ 31/12/2012 tarihli ve 28514 4.Mükerrer sayılı Resmi Gazete’de yayımlanan 7 Seri No.lu Kurumlar Vergisi Genel Tebliği ile eklenmiştir.

5) Kurtarma kazıları, bilimsel kazı çalışmaları ve yüzey araştırmalarına,

6) Yurt dışındaki taşınmaz Türk kültür varlıklarının yerinde korunması veya ülkemize ait kültür varlıklarının Türkiye'ye getirilmesi çalışmalarına,

7) Kültür envanterinin oluşturulması çalışmalarına,

8) Kültür ve Tabiat Varlıklarını Koruma Kanunu kapsamındaki taşınır kültür varlıkları ile güzel sanatlar, çağdaş ve geleneksel el sanatları alanlarındaki ürün ve eserlerin Kültür ve Turizm Bakanlığı koleksiyonuna kazandırılması ve güvenliklerinin sağlanmasına,

9) Somut olmayan kültürel miras, güzel sanatlar, sinema, çağdaş ve geleneksel el sanatları alanlarındaki üretim ve faaliyetler ile bu alanlarda araştırma, eğitim veya uygulama merkezleri, atölye, stüdyo ve film platosu kurulması, bakım ve onarımı, her türlü araç ve teçhizatının tedariki ile film yapımına,

10) Kütüphane, müze, sanat galerisi ve kültür merkezi ile sinema, tiyatro, opera, bale ve konser gibi kültür ve sanat faaliyetlerinin sergilendiği tesislerin yapımı, onarımı veya modernizasyon çalışmalarına

İlişkin harcamalar ile makbuz karşılığı yapılan bağış ve yardımların %100'ü kurumlar vergisi matrahının tespitinde indirilebilecektir. Bakanlar Kurulu, bölgeler ve faaliyet türleri itibarıyla bu oranı yarısına kadar indirmeye veya kanuni seviyesine kadar getirmeye yetkilidir.

Bu çerçevede yapılacak bağış ve yardımlar için bağış yapılan projenin Kültür Bakanlığı tarafından desteklendiği veya desteklenmesinin uygun görüldüğüne ilişkin ilgili Bakanlığın yazısının kurumlar vergisi beyannamesi ekinde bağlı bulunan vergi dairelerine verilmesi gerekmektedir.

10.3.2.4. Doğal afetlere ilişkin bağış ve yardımlar

Bakanlar Kurulunca yardım kararı alınan doğal afetler dolayısıyla Başbakanlık aracılığı ile makbuz karşılığında yapılan aynı ve nakdi bağışların tamamı kurum kazancından indirilebilecektir.

10.3.2.5. Türkiye Kızılay Derneğine ve Türkiye Yeşilay Cemiyetine yapılan bağış veya yardımlar

(Ek bölüm: RG-13/8/2009-27318)¹¹⁷ (Başlığıyla birlikte değişik bölüm: RG-31/12/2012-28514 4. Mükerrer)¹¹⁸

5904 sayılı Kanunla Kurumlar Vergisi Kanununun 10 uncu maddesinin birinci fıkrasına eklenen (f) bendi ile 3/7/2009 tarihinden itibaren uygulanmak üzere Türkiye Kızılay Derneğine ve 6322 sayılı Kanunla aynı bentte yapılan değişiklikle 15/6/2012 tarihinden itibaren uygulanmak üzere Türkiye Yeşilay Cemiyetine, kurumlar vergisi mükellefleri tarafından makbuz karşılığı yapılan nakdî bağış veya yardımların tamamı, kurumlar vergisi beyannamesi üzerinde gösterilmek şartıyla kurum kazancından indirilebilecektir.

Anılan Dernek ve Cemiyete yapılacak aynı bağış ve yardımlar ise Tebliğin "10.3.2.1. Kurum kazancının %5'i ile sınırlı bağış ve yardımlar" başlıklı bölümünde yapılan açıklamalar çerçevesinde değerlendirilecektir.

Diğer taraftan, anılan Dernek ve Cemiyetin iktisadi işletmelerine yapılan bağış veya yardımların kurum kazancının tespitinde indirim konusu yapılması mümkün değildir.

10.3.2.6. Yükseköğretim kurumlarına yapılacak bağış ve yardımlar

(Ek bölüm: RG-13/8/2009-27318)¹¹⁹

117 13/08/2009 tarihli ve 27318 sayılı Resmi Gazete'de yayımlanan 4 Seri No.lu Kurumlar Vergisi Genel Tebliği ile eklenmiştir.

118 31/12/2012 tarihli 28514 4. Mükerrer sayılı Resmi Gazete'de yayımlanan 7 Seri No.lu Kurumlar Vergisi Genel Tebliği ile değiştirilmiştir. Değişmeden önceki hali: 10.3.2.5. Türkiye Kızılay Derneğine yapılan bağış veya yardımlar

5904 sayılı Kanunla Kurumlar Vergisi Kanununun 10 uncu maddesinin birinci fıkrasına eklenen ve 3/7/2009 tarihinden itibaren yürürlüğe giren (f) bendi ile kurumlar vergisi mükellefleri tarafından Türkiye Kızılay Derneğine makbuz karşılığı yapılan nakdî bağış veya yardımların tamamı, Kanunun yürürlük tarihinden itibaren kurumlar vergisi beyannamesi üzerinde gösterilmek şartıyla kurum kazancından indirilebilecektir.

Anılan Derneğe yapılacak aynı bağış ve yardımlar ise Tebliğin "10.3.2.1. Kurum kazancının %5'i ile sınırlı bağış ve yardımlar" bölümünde yapılan açıklamalar çerçevesinde değerlendirilecektir.

Diğer taraftan, anılan Derneğin iktisadi işletmelerine yapılan bağış veya yardımların kurumlar vergisi matrahının tespitinde indirim konusu yapılabilmesi mümkün değildir.

119 13/08/2009 tarihli ve 27318 sayılı Resmi Gazete'de yayımlanan 4 Seri No.lu Kurumlar Vergisi Genel Tebliği ile eklenmiştir.

5904 sayılı Kanunla 4/11/1981 tarihli ve 2547 sayılı Yüksek Öğretim Kanununun³ 56 ncı maddesinin birinci fıkrasının (b) bendinin ikinci cümlesinde yer alan "nakdî" ibaresi madde metninden çıkarılmıştır.

5904 sayılı Kanunla yapılan bu değişiklikle birlikte, Kanunun yayım tarihinden (3/7/2009) itibaren üniversiteler ve yüksek teknoloji enstitülerine yapılan aynı veya nakdî bağış ve yardımların tamamı, beyanname üzerinde ayrıca gösterilmek şartıyla kurumlar vergisi matrahının tespitinde indirim konusu yapılabilecektir.

10.4. Girişim sermayesi fonu

(Ek bölüm: RG-31/12/2012-28514 4. Mükerrer)¹²⁰

6322 sayılı Kanunla Vergi Usul Kanununa eklenen 325/A maddesiyle kurumlar vergisi mükelleflerine, girişim sermayesi yatırım ortaklıklarına sermaye olarak konulması veya girişim sermayesi yatırım fonu paylarının satın alınması amacıyla, ilgili dönem kazancından girişim sermayesi fonu ayırabilme imkanı getirilmiştir.

6322 sayılı Kanunla Kurumlar Vergisi Kanununun 10 uncu maddesine eklenen (g) bendi ile de Vergi Usul Kanununun 325/A maddesine göre girişim sermayesi fonu olarak ayrılan tutarlar kurumlar vergisi beyanamesi üzerinde ayrıca gösterilmek şartıyla kurum kazancından indirim konusu yapılabilecektir.

10.4.1. İndirim şartları

Girişim sermayesi fonunun indirim konusu yapılabilmesi için;

- İlgili yılda ayrılan fon tutarının beyan edilen gelirin %10'unu, toplam fon tutarının ise öz sermayenin %20'sini aşmaması (iki şartın birlikte gerçekleşmesi gerekmektedir.),
- Fonun ayrıldığı yılın sonuna kadar Türkiye'de kurulmuş veya kurulacak olan ve Sermaye Piyasası Kurulunun düzenleme ve denetimine tabi girişim sermayesi yatırım ortaklıklarına veya fonlarına yatırım yapılması,
- Ayrılan fon tutarının ilgili yılın kurumlar vergisi beyannamesinde ayrıca gösterilmesi gerekmektedir.

10.4.2. İndirim tutarının hesaplanması

İndirim tutarının tespitinde beyan edilen gelir olarak ticari bilanço kâr veya zararına kanunen kabul edilmeyen giderler eklenmek ve geçmiş yıl zararları ile varsa tüm indirim ve istisnalar düşülmek suretiyle bulunan tutar [Ticari bilanço kârı (zararı) + kanunen kabul edilmeyen giderler - geçmiş yıl zararları - tüm indirim ve istisnalar] dikkate alınacaktır.

Vergi Usul Kanununun 325/A maddesine göre girişim sermayesi fonu ilgili dönem kazancından ayrılacağından, pasifte özel bir fon hesabına alınacak tutar hesap dönemi sonu itibarıyla tespit edilebilecektir. Bu çerçevede, fon hesabına alınma işleminin, izleyen hesap döneminin başından itibaren kurumlar vergisi beyannamesinin verildiği tarihe kadar yapılması gerekmektedir. Bu şekilde, indirim konusu yapılacak olan kazanç tutarı, ilgili dönemin genel sonuç hesaplarına yansiyacak olup kurumlar vergisi beyannamesinin ilgili satırında gösterilmek suretiyle de indirimden yararlanılabilecektir.

Dolayısıyla geçici vergilendirme dönemlerinde fon ayrılması ve indirim uygulamasından yararlanılması mümkün değildir.

Girişim sermayesi fonu olarak ayrılan tutarların mükelleflerce pasifte geçici bir hesapta tutulması, fonun ayrıldığı yılın sonuna kadar girişim sermayesi yatırım ortaklıklarına veya fonlarına yatırım yapılması gerekmektedir. Söz konusu yatırımın yapılmaması halinde, indirim konusu yapılan tutar nedeniyle tahakkuk ettirilecek vergi gecikme faizi ile birlikte mükelleften tahsil edilecektir.

Örnek: Hesap dönemi takvim yılı olan (A) A.Ş.'nin 2012 yılı dönem sonu öz sermayesi 800.000 TL olup, şirket 2012 yılında 170.000 TL kazanç elde etmiştir. Şirketin ayrıca, 30.000 TL kanunen kabul edilmeyen gideri, 50.000 TL istisna kapsamında serbest bölge kazancı, 20.000 TL yatırım indirimi tutarı ve 2011 yılından 30.000 TL geçmiş yıl zararı bulunmaktadır.

Şirket beyan edilen gelirin [170.000+30.000-50.000-30.000-20.000=100.000] %10'u olan 10.000 TL'yi girişim sermayesi fonu olarak ayırarak özel bir fon hesabına almıştır.

¹²⁰ 31/12/2012 tarihli ve 28514 4.Mükerrer sayılı Resmi Gazete'de yayımlanan 7 Seri No.lu Kurumlar Vergisi Genel Tebliği ile eklenmiştir.

Bu durumda (A) A.Ş., beyan edilen gelirin %10'unu ve dönem sonu öz sermayesinin %20'sini aşmayacak şekilde ayırdığı girişim sermayesi fonunu, 25/4/2013 tarihine kadar vereceği 2012 yılı kurumlar vergisi beyannamesinde indirim konusu yapabilecektir. (A) A.Ş.'nin 2013 yılı sonuna kadar, ayırmış olduğu 10.000 TL fon tutarıyla girişim sermayesi yatırım ortaklıklarına veya fonlarına yatırım yapmaması halinde, indirim konusu yaptığı 10.000 TL fon tutarı nedeniyle eksik tahakkuk ettirilen (10.000 x %20) 2.000 TL vergi, gecikme faizi ile birlikte tahsil edilecektir.

İndirim konusu yapılacak tutarın tespitinde, her yıl girişim sermayesi fonu olarak ayrılan tutarlar ayrı ayrı dikkate alınacak, önceki yıllarda ayrılan fon tutarları için tekrar indirim uygulanmayacaktır. Ancak, ayrılan toplam fon tutarı hiçbir suretle öz sermayenin %20'sini aşamayacaktır.

10.4.3. Fon tutarının vergilendirilmesi

Fonun ayrıldığı yılın sonuna kadar girişim sermayesi yatırım ortaklıklarına veya fonlarına yatırım yapılmakla birlikte, girişim sermayesi fonu olarak ayrılan tutarların;

- Amacı dışında herhangi bir suretle başka bir hesaba nakledilmesi,
- İşletmeden çekilmesi,
- Ortaklara dağıtılması,
- Dar mükelleflerce ana merkeze aktarılması,
- Mükelleflerce işin terki,
- İşletmenin tasfiyesi, devredilmesi veya bölünmesi,
- Girişim sermayesi yatırım ortaklıklarının hisse senetlerinin veya girişim sermayesi yatırım fonu katılma paylarının elden çıkarılmasından itibaren altı ay içinde aynı amaçla yeniden kullanılmaması

hallerinde, bu işlemlerin yapıldığı veya sürenin dolduğu dönemde diğer kazançlarla ilişkilendirilmeksizin vergiye tabi tutulması gerekmektedir. Dolayısıyla, bu fon tutarları, beyan edildiği döneme ilişkin dönem zararı, geçmiş yıl zararları, indirim ve istisnalar ile ilişkilendirilmeksizin vergilendirilecektir.

Yukarıda sayılan hallerde sadece girişim sermayesi fonu hesabında tutulan ve önceki yıllarda indirim konusu yapılan tutarlar vergiye tabi tutulacak olup daha önce beyannamede indirim konusu yapılan tutarlar bakımından ise herhangi bir işlem yapılmayacaktır.

10.5. Türkiye'den yurtdışı mukimi kişi ve kurumlara verilen hizmetler

(Ek bölüm:RG-31/12/2012-28514 4. Mükerrer)¹²¹

6322 sayılı Kanunla Kurumlar Vergisi Kanununun 10 uncu maddesine eklenen (ğ) bendi ile 15/6/2012 tarihinden itibaren uygulanmak üzere Türkiye'de yerleşmiş olmayan kişilerle, iş yeri, kanuni ve iş merkezi yurt dışında bulunanlara Türkiye'de verilen ve münhasıran yurt dışında yararlanılan mimarlık, mühendislik, tasarım, yazılım, tıbbi raporlama, muhasebe kaydı tutma, **(Değişik ibare:RG-31/12/2016-29935 3.Mükerrer)¹²²** çağrı merkezi, ürün testi, sertifikasyon, veri saklama, veri işleme, veri analizi ve ilgili bakanlıkların görüşü alınmak suretiyle Maliye Bakanlığınca belirlenen mesleki eğitim hizmeti alanlarında faaliyette bulunan hizmet işletmelerine ilgili bakanlığın izni ve denetimine tabi olarak eğitim ve sağlık alanında faaliyet gösteren ve Türkiye'de yerleşmiş olmayan kişilere hizmet veren işletmelerin münhasıran bu faaliyetlerinden elde ettikleri kazancın %50'sinin beyan edilen kurum kazancından indirilebileceği hüküm altına alınmıştır.

10.5.1. İndirim kapsamındaki hizmetler (Değişik ibare:RG-31/12/2016-29935 3.Mükerrer)¹²³

¹²¹ 31/12/2012 tarihli ve 28514 4.Mükerrer sayılı Resmi Gazete'de yayımlanan 7 Seri No.lu Kurumlar Vergisi Genel Tebliği ile eklenmiştir.

¹²² 31/12/2016 tarihli 29935 3. Mükerrer sayılı Resmi Gazete'de yayımlanan 11 Seri No.lu Kurumlar Vergisi Genel Tebliği ile değiştirilmiştir. Değişmeden önceki hali: çağrı merkezi ve veri saklama

¹²³ 31/12/2016 tarihli 29935 3. Mükerrer sayılı Resmi Gazete'de yayımlanan 11 Seri No.lu Kurumlar Vergisi Genel Tebliği ile değiştirilmiştir. Değişmeden önceki hali: İlgili şirketler tarafından elde edilen kazancın %50'sinin beyan edilen kurum kazancından indirilebilmesi için bu kazancın aşağıda belirtilen faaliyetlerden elde edilmiş olması gerekmektedir.

- Mimarlık, mühendislik, tasarım, yazılım, tıbbi raporlama, muhasebe kaydı tutma, çağrı merkezi ve veri saklama hizmetleri.

- İlgili bakanlığın izni ve denetimine tabi olarak verilen eğitim ve sağlık hizmetleri.

İlgili şirketler tarafından elde edilen kazancın %50'sinin beyan edilen kurum kazancından indirilebilmesi için bu kazancın aşağıda belirtilen faaliyetlerden elde edilmiş olması gerekmektedir.

- Mimarlık, mühendislik, tasarım, yazılım, tıbbi raporlama, muhasebe kaydı tutma, çağrı merkezi, ürün testi, sertifikasyon, veri saklama, veri işleme, veri analizi hizmetleri.

- İlgili bakanlıkların görüşü alınmak suretiyle Maliye Bakanlığınca belirlenen mesleki eğitim hizmetleri.

- İlgili bakanlığın izni ve denetimine tabi olarak verilen eğitim ve sağlık hizmetleri.

Türkiye'de yerleşmiş olmayan kişilerle, iş yeri, kanuni ve iş merkezi yurt dışında bulunanlara Türkiye'de verilen ve münhasıran yurt dışında yararlanılan mesleki eğitim hizmetleriyle ilgili olarak Maliye Bakanlığınca belirleme yetkisi verilmiş olup ilgili bakanlıkların görüşü alınmak suretiyle bu indirimin uygulanmasında mesleki eğitimin kapsamına giren hizmetler aşağıdaki şekilde tespit edilmiştir.

- Planlama, tanıtım, satış, satış sonrası hizmetler, marka yönetimi, finansal yönetim, teknik destek, Ar-Ge, tasarım, dış tedarik, yeni geliştirilen ürünlerin test edilmesi, laboratuvar, araştırma ve analiz,

- Sanayi, turizm, inşaat, tarım, savunma, reklam, internet ve e-ticaret, çevre, sağlık, basın, kültür-sanat, sigorta, enerji, spor ve denizcilik, iç ve dış ticaret, lojistik ve ulaştırma.

Buna göre, yukarıda yer alan alanlarda verilen mesleki eğitim hizmetleri, indirim kapsamında değerlendirilecektir.

10.5.2. İndirimden faydalanma şartları

10.5.2.1. İndirimden faydalanabilecek şirketlerin ana sözleşmelerinde yazılı esas faaliyet konusu

İlgili şirketlerin ana sözleşmelerinde yazılı esas faaliyet konuları arasında, mimarlık, mühendislik, tasarım, yazılım, tıbbi raporlama, muhasebe kaydı tutma, (**Değişik ibare:RG-31/12/2016-29935 3.Mükerrer**)¹²⁴ çağrı merkezi, ürün testi, sertifikasyon, veri saklama, veri işleme, veri analizi ve ilgili bakanlıkların görüşü alınmak suretiyle Maliye Bakanlığınca belirlenen mesleki eğitim, eğitim ve sağlık hizmetleri sunmak olmalıdır. Şirket bünyesinde sözü edilen hizmetlerden sadece birisi verilebileceği gibi ana sözleşmelerinde yer almak şartıyla birden fazlası da verilebilir.

Mimarlık, mühendislik, tasarım, yazılım, tıbbi raporlama, muhasebe kaydı tutma, (**Değişik ibare: RG-31/12/2016-29935 3.Mükerrer**)¹²⁵ çağrı merkezi, ürün testi, sertifikasyon, veri saklama, veri işleme, veri analizi ve ilgili bakanlıkların görüşü alınmak suretiyle Maliye Bakanlığınca belirlenen mesleki eğitim hizmeti ile Milli Eğitim Bakanlığı ile Sağlık Bakanlığının izni ve denetimine tabi olarak eğitim veya sağlık alanında faaliyet gösteren işletmelerin Türkiye'de yerleşmiş olan kişilere de hizmet vermesi indirimden faydalanmaya engel teşkil etmeyecek, Türkiye'de yerleşmiş olmayan kişilerle, iş yeri, kanuni ve iş merkezi yurt dışında bulunanlara verilen hizmetlerden elde edilen kazancın %50'sine indirim uygulanacaktır.

Sağlık alanında faaliyet gösteren işletmelerin elde ettiği kazançlara indirim uygulanabilmesi için Sağlık Bakanlığından alınan ruhsat çerçevesinde faaliyette bulunulması zorunludur. Eğitim alanında faaliyet gösteren işletmelerin de Milli Eğitim Bakanlığından alınan izin belgesi veya ruhsat çerçevesinde faaliyette bulunmaları gerekmektedir.

Sağlık Bakanlığınca ruhsatlandırılmış olmak şartıyla sağlık turizmi ile uğraşan işletmelerin de indirimden faydalanması mümkündür.

10.5.2.2. Hizmetin, Türkiye'den münhasıran yurt dışı mukimi kişi ve/veya kurum için yapılmış olması

Mimarlık, mühendislik, tasarım, yazılım, tıbbi raporlama, muhasebe kaydı tutma, (**Değişik ibare: RG-31/12/2016-29935 3. Mükerrer**)¹²⁶ çağrı merkezi, ürün testi, sertifikasyon, veri saklama, veri işleme, veri analizi ve ilgili bakanlıkların görüşü alınmak suretiyle Maliye Bakanlığınca belirlenen mesleki eğitim hizmetlerinin, Türkiye'de yerleşmiş olmayan kişilerle, iş yeri, kanuni ve iş merkezi yurt dışında bulunanlara; eğitim veya sağlık hizmetlerinin de Türkiye'de yerleşmiş olmayan kişilere verilmesi gerekmektedir.

¹²⁴ 31/12/2016 tarihli 29935 3. Mükerrer sayılı Resmi Gazete'de yayımlanan 11 Seri No.lu Kurumlar Vergisi Genel Tebliği ile değiştirilmiştir. Değişmeden önceki hali: çağrı merkezi ve veri saklama

¹²⁵ 31/12/2016 tarihli 29935 3. Mükerrer sayılı Resmi Gazete'de yayımlanan 11 Seri No.lu Kurumlar Vergisi Genel Tebliği ile değiştirilmiştir. Değişmeden önceki hali: çağrı merkezi ve veri saklama

¹²⁶ 31/12/2016 tarihli 29935 3. Mükerrer sayılı Resmi Gazete'de yayımlanan 11 Seri No.lu Kurumlar Vergisi Genel Tebliği ile değiştirilmiştir. Değişmeden önceki hali: çağrı merkezi ve veri saklama

Yukarıda belirtilen hizmetlerin fiilen verilmesi gerekmekte olup bu alanlarda sunulan asistanlık, danışmanlık ve aracılık gibi hizmetlerin bu kapsamda değerlendirilmesi mümkün değildir.

10.5.2.3. Faturanın yurt dışı mukimi kişi ve/veya kurum adına düzenlenmesi

Yapılan hizmet ile ilgili olarak düzenlenecek faturanın, yukarıda özellikleri açıklanan yurt dışı mukimi kişi ve/veya kurum adına düzenlenmesi gerekmektedir.

Sağlık alanında faaliyette bulunan şirketlerin ülkemiz ile ikili sosyal güvenlik anlaşması bulunan ülkelerde yerleşik olanlara verdikleri hizmetin bedelinin ülkemiz Sosyal Güvenlik Kurumu tarafından ilgili ülke kurumlarından tahsil edilmesi nedeniyle, hizmet bedeli karşılığı faturanın Sosyal Güvenlik Kurumuna düzenlenmesi durumunda da indirimden faydalanılabilecektir.

10.5.2.4. Türkiye’den verilen, mimarlık, mühendislik, tasarım, yazılım, tıbbi raporlama, muhasebe kaydı tutma, çağrı merkezi, ürün testi, sertifikasyon, veri saklama, veri işleme ve veri analizi hizmetlerinden yurt dışında yararlanılması (Değişik başlık: RG-31/12/2016-29935 3. Mükerrer)¹²⁷

Verilen hizmetten yurt dışında yararlanılmış olması gerekir. Diğer bir anlatımla, yurt dışı mukimi kişi ve/veya kurum için verilen hizmetin, bu kişilerin ve/veya kurumların Türkiye'deki faaliyetleri ile ilgisinin olmaması gerekmektedir.

10.5.2.5. İlgili bakanlığın izin ve denetimine tabi olarak Türkiye’de yerleşmiş olmayan kişilere verilen eğitim ve sağlık hizmetleri ile mesleki eğitim hizmetlerinin yararlanıcısının yurt dışında olması (Değişik başlık: RG-31/12/2016-29935 3. Mükerrer)¹²⁸

Bu hizmetler, fiziki olarak Türkiye’de verilmekle birlikte yararlanıcısının Türkiye’de yerleşmiş olmayan kişiler olması gerekmektedir.

10.5.3. Türkiye’den yurt dışı mukimi kişi ve/veya kurumlara verilen hizmetlerden elde edilen kazancın tespiti, kayıtlarda izlenmesi ve beyanı

10.5.3.1. İndirim tutarının tespiti

İndirim kapsamında kabul edilen faaliyetlerden elde edilen hasıllardan bu faaliyetler nedeniyle yüklenilen gider ve maliyet unsurlarının düşülmesi sonucu bulunacak kazancın %50’si, kurumlar vergisi beyannamesinin “Kazancın Bulunması Halinde İndirilecek İstisna ve İndirimler” bölümünde gösterilmek suretiyle indirim konusu yapılabilecektir. Diğer indirim ve istisnalar ile geçmiş yıl zararları nedeniyle indirim konusu yapılamayan tutar izleyen dönemlere devredilemeyecektir. Faaliyet sonucunun zararlı olması halinde ise indirim söz konusu olmayacaktır.

10.5.3.2. Kazançların kayıtlarda izlenmesi

Mimarlık, mühendislik, tasarım, yazılım, tıbbi raporlama, muhasebe kaydı tutma, (Değişik ibare: RG-31/12/2016-29935 3. Mükerrer)¹²⁹ çağrı merkezi, ürün testi, sertifikasyon, veri saklama, veri işleme, veri analizi, ilgili bakanlıkların görüşü alınmak suretiyle Maliye Bakanlığınca belirlenen mesleki eğitim ve sağlık hizmetleri ile ilgili olarak indirim kapsamında kabul edilen faaliyetlerden elde edilen kazancın, kurumlar vergisi matrahının tespiti açısından, hasılat, maliyet ve gider unsurlarının; ayrı ayrı izlenmesi, diğer faaliyetlerle ilişkilendirilmemesi ve kayıtların da bu ayrımı sağlayacak şekilde tutulması gerekmektedir.

İndirim kapsamında kabul edilen faaliyetler ile bu kapsama girmeyen işlerin birlikte yapılması halinde, indirim uygulanacak kazançla ilişkin hasılat, gider ve maliyet unsurlarının ayrı olarak tespit edilmesi esastır.

Gider ve maliyet unsurlarının ayrı hesaplarda izlenmek suretiyle tespitinin mümkün olmadığı hallerde ise müşterek genel giderler, bu faaliyetler ile ilgili olarak cari yılda oluşan hasılatın toplam hasılatı oranı esas alınarak dağıtılacaktır.

¹²⁷ 31/12/2016 tarihli 29935 3. Mükerrer sayılı Resmi Gazete’de yayımlanan 11 Seri No.lu Kurumlar Vergisi Genel Tebliği ile değiştirilmiştir. Değişmeden önceki hali: 10.5.2.4. Türkiye’den verilen, mimarlık, mühendislik, tasarım, yazılım, tıbbi raporlama, muhasebe kaydı tutma, çağrı merkezi ve veri saklama hizmetlerinden yurt dışında yararlanılması

¹²⁸ 31/12/2016 tarihli 29935 3. Mükerrer sayılı Resmi Gazete’de yayımlanan 11 Seri No.lu Kurumlar Vergisi Genel Tebliği ile değiştirilmiştir. Değişmeden önceki hali: 10.5.2.5. İlgili bakanlığın izin ve denetimine tabi olarak Türkiye’de yerleşmiş olmayan kişilere verilen eğitim ve sağlık hizmetlerinin yararlanıcısının yurt dışında olması

¹²⁹ 31/12/2016 tarihli 29935 3. Mükerrer sayılı Resmi Gazete’de yayımlanan 11 Seri No.lu Kurumlar Vergisi Genel Tebliği ile değiştirilmiştir. Değişmeden önceki hali: çağrı merkezi, veri saklama

İndirim kapsamında kabul edilen faaliyetler ile bu kapsamda değerlendirilmeyen faaliyetlerde müştereken kullanılan tesisat, makine ve ulaştırma vasıtalarının amortismanlarının ise bunların her bir işte kullanıldıkları gün sayısına göre dağıtımının yapılması gerekmektedir.

Hangi işte ne kadar süreyle kullanıldığı tespit edilemeyen sabit kıymetlere ilişkin amortismanlar ise, müşterek genel giderlerle birlikte dağıtımına tabi tutulacaktır.

10.5.3.3. İlgili bakanlığın izni ve denetimine tabi olarak Türkiye’de yerleşmiş olmayan kişilere verilen eğitim ve sağlık hizmetlerine ilişkin bildirim ve belgeler

Milli Eğitim Bakanlığı ile Sağlık Bakanlığının izni ve denetimine tabi olarak eğitim veya sağlık alanında faaliyet gösteren ve yurt dışı yerleşik kişilere verdikleri hizmetlerden elde ettikleri kazançlarının %50’sini indirim konusu yapan işletmelerin, hizmet verilen yurt dışı yerleşik gerçek kişilere ilişkin ad-soyad ya da unvan, hangi ülkenin uyruğunda olduğu, pasaport numarası, düzenlenen faturanın tarih ve sayısı, verilen hizmetin niteliği ve hizmet bedeli gibi bilgileri içeren formun, her bir geçici vergi beyannamesi ile birlikte beyanname eki olarak verilmesi gerekmektedir. İlgili geçici vergi beyannamesinin ekindeki forma dahil edilememiş bilgilerin bir sonraki geçici vergi beyannamesi ekindeki formla bildirilmesi mümkündür.

Bunun yanı sıra, sağlık alanında faaliyet gösteren işletmelere Sağlık Bakanlığınca verilen ruhsatın, eğitim alanında faaliyet gösteren işletmelere de Milli Eğitim Bakanlığınca verilen izin belgesi veya ruhsatın bir örneğinin, istisnadan faydalanılacak ilk yıl, yıllık kurumlar vergisi beyanname verme süresi içerisinde bağlı bulunan vergi dairesine verilmesi gerekmektedir.

10.5.3.4. Esas faaliyet konusu dışındaki gelirler

İlgili şirketlerin esas faaliyet konusu dışındaki işlemlerinden elde ettikleri gelirleri ile olağandışı gelirlerinin indirim kapsamında değerlendirilmesi mümkün değildir. Dolayısıyla, nakitlerin değerlendirilmesi sonucu oluşan faiz gelirleri, kasadaki dövizlerin değerlemesinden kaynaklanan kur farkları ve iktisadi kıymetlerin elden çıkarılmasından doğan gelirler bu kapsamda değerlendirilmeyecektir.

10.6. Sermaye artırımında indirim (Ek: RG-4/3/2016-29643)¹³⁰

27/3/2015 tarihli ve 6637 sayılı Bazı Kanun ve Kanun Hükmünde Kararnamelerde Değişiklik Yapılmasına Dair Kanununun 8 inci maddesiyle Kurumlar Vergisi Kanununun 10 uncu maddesinin birinci fıkrasına eklenen (ı) bendinde, finans, bankacılık ve sigortacılık sektörlerinde faaliyet gösteren kurumlar ile kamu iktisadi teşebbüsleri hariç olmak üzere sermaye şirketlerinin ilgili hesap dönemi içinde, ticaret siciline tescil edilmiş olan ödenmiş veya çıkarılmış sermaye tutarlarındaki nakdi sermaye artışları veya yeni kurulan sermaye şirketlerinde ödenmiş sermayenin nakit olarak karşılanan kısmı üzerinden Türkiye Cumhuriyet Merkez Bankası (TCMB) tarafından indirimden yararlanılan yıl için en son açıklanan bankalarca açılan TL cinsinden ticari kredilere uygulanan ağırlıklı yıllık ortalama faiz oranı dikkate alınarak, ilgili hesap döneminin sonuna kadar hesaplanan tutarın %50’sinin, kurumlar vergisi matrahının tespitinde kurumlar vergisi beyannamesi üzerinde ayrıca gösterilmek şartıyla, kurum kazancından indirim konusu yapılabileceği hüküm altına alınmıştır.

10.6.1. İndirimin kapsamı

Sermaye şirketlerinin sermaye yapılarının güçlendirilmesi amacıyla getirilen bu düzenleme uyarınca indirime konu edilecek tutarın hesaplanmasında, 1/7/2015 tarihinden itibaren ticaret siciline tescil edilmiş olan ödenmiş veya çıkarılmış sermaye tutarlarındaki nakdi sermaye artışları veya bu tarihten itibaren yeni kurulan sermaye şirketlerinde ödenmiş sermayenin nakit olarak karşılanan kısmı üzerinden, ilgili hesap döneminin sonuna kadar Kurumlar Vergisi Kanununun 10 uncu maddesinin birinci fıkrasının (ı) bendi hükmüne göre hesaplanacak tutar dikkate alınacaktır.

Bu indirim uygulamasında,

a) Nakdi sermaye artışı, sermaye şirketlerince ilgili hesap döneminde ticaret siciline tescil edilmiş olan ödenmiş veya çıkarılmış sermaye tutarlarındaki nakdi artışlar ile yeni kurulan sermaye şirketlerinde ödenmiş sermayenin nakdi olarak karşılanan kısmını,

b) Ticari krediler faiz oranı, bankalarca açılan TL cinsinden ticari kredilere uygulanan ağırlıklı yıllık ortalama faiz oranı olarak dikkate alınacak olan ve TCMB tarafından indirimden yararlanılan yıl için en son açıklanan “Bankalarca Açılan

¹³⁰ 4/3/2016 tarihli ve 29643 sayılı Resmi Gazete’de yayımlanan 9 Seri No.lu Kurumlar Vergisi Genel Tebliği ile eklenmiştir.

Kredilere Uygulanan Ağırlıklı Ortalama Faiz Oranları”ndan “Ticari Krediler (TL Üzerinden Açılan) (Tüzel Kişi KMH ve Kurumsal Kredi Kartları Hariç)” faiz oranını,

c) Süre, ticaret siciline tescil edilen sermaye artırımının nakit olarak karşılanan kısmının şirketin banka hesabına yatırıldığı tarihin içinde bulunduğu (Nakden taahhüt edilen sermayenin, sermaye artırımına ilişkin kararın ticaret siciline tescil edildiği tarihten önce şirketin banka hesabına yatırılan kısmı için tescil tarihinin içinde bulunduğu) aydan hesap döneminin sonuna kadar olan ay sayısının 12 aya olan oranını,

ifade etmektedir.

İndirime konu edilecek tutarın hesaplanmasında; mevcut sermaye şirketlerinde ödenmiş veya çıkarılmış sermaye tutarlarındaki nakdi sermaye artışları, yeni kurulan sermaye şirketlerinde ise ödenmiş sermayenin nakit olarak karşılanan kısmı dikkate alınacak olup sermayenin nakit olarak karşılanmayan kısmı için indirim uygulamasından yararlanılamayacağı tabiidir.

Bununla birlikte;

- Sermaye şirketlerine nakit dışındaki varlık devirlerinden kaynaklanan sermaye artışları,
 - Sermaye şirketlerinin birleşme, devir ve bölünme işlemlerine taraf olmalarından kaynaklanan sermaye artışları,
 - Bilançoda yer alan öz sermaye kalemlerinin sermayeye eklenmesinden kaynaklanan sermaye artışları,
 - Ortaklarca veya Kurumlar Vergisi Kanununun 12 nci maddesi kapsamında ortaklarla ilişkili olan kişilerce kredi kullanılmak veya borç alınmak suretiyle gerçekleştirilen sermaye artışları,
 - Şirkete nakdi sermaye dışında hisse senedi, tahvil veya bono gibi kıymetlerin konulması suretiyle gerçekleştirilen sermaye artışları,
 - Bilanço içi kalemlerin birbiri içinde mahsubu şeklinde gerçekleştirilen sermaye artışları,
- indirim tutarının hesaplanmasında dikkate alınmayacaktır.

Örnek: (A) Ltd. Şti. 4/5/2015 tarihinde, %50 oranında ortağı olan Bayan (D)'ye 1.000.000 TL borç vermiş olup bu tutarı “Ortaklardan Alacaklar” hesabında izlemektedir. 15/7/2015 tarihinde (A) Ltd. Şti.’nin sermayesinin nakdi olarak 2.000.000 TL artırılması kararı alınmış ve bu tutarın %25’i olan 500.000 TL aynı tarihte ortaklarca şirketin banka hesabına yatırılmıştır. Nakdi sermaye artışına ilişkin karar 22/7/2015 tarihinde ticaret siciline tescil ettirilmiştir. Bayan (D) sermaye taahhüdünün geri kalan 750.000 TL’sini 31/7/2015 tarihinde ortağı olduğu (A) Ltd. Şti.’nin banka hesabına yatırmak suretiyle yerine getirmiş olup şirketten 4/5/2015 tarihinde almış olduğu 1.000.000 TL tutarındaki borcunu henüz ödemiş değildir.

Ortaklar tarafından, kredi kullanılmak veya borç alınmak suretiyle gerçekleştirilen sermaye artışları indirim tutarının hesaplanmasında dikkate alınmayacağından, Bayan (D) tarafından sermaye taahhüdüne ilişkin olarak ödenen 1.000.000 TL için, Bayan (D)'nin 4/5/2015 tarihinde almış olduğu 1.000.000 TL borç ödeninceye kadar (bu borcun kısım kısım ödenmesi halinde ödenmeyen tutar ile sınırlı olmak üzere) indirimden yararlanılması mümkün bulunmamaktadır.

10.6.2. İndirimden yararlanacak olanlar

İndirimden finans, bankacılık ve sigortacılık sektörlerinde faaliyet gösteren kurumlar ile kamu iktisadi teşebbüsleri hariç olmak üzere, şartları sağlayan sermaye şirketlerinin yararlanabilmeleri mümkündür. Dolayısıyla finans, bankacılık ve sigortacılık sektörlerinde faaliyet gösteren kurumlar ile kamu iktisadi teşebbüsleri bu indirimden yararlanamayacaktır.

10.6.3. İndirim uygulaması

Nakdi sermaye artışı üzerinden, indirimden yararlanılan yıl için TCMB tarafından en son açıklanan ticari krediler faiz oranı dikkate alınarak, ilgili hesap döneminin sonuna kadar hesaplanan tutarın Bakanlar Kurulunca belirlenen orana isabet eden kısmı ilgili dönem kurum kazancından indirilebilecektir.

Kurum kazancından indirilebilecek tutar aşağıdaki şekilde hesaplanacaktır:

<i>Kurum kazancından indirilebilecek tutar</i>	=	<i>Nakdi sermaye artışı</i>	x	<i>Ticari krediler faiz oranı</i>	x	<i>İndirim oranı</i>	x	<i>Süre</i>
--	---	-----------------------------	---	-----------------------------------	---	----------------------	---	-------------

İndirim uygulamasında, artırılan sermayenin hesap dönemi içerisinde ortaklarca nakit olarak ödendiği (Nakden taahhüt edilen sermayenin, sermaye artırımına ilişkin kararın ticaret siciline tescil edildiği tarihten önce şirketin banka hesabına yatırılan kısmı için tescil tarihinin içinde bulunduğu) ay kesri tam ay sayılmak suretiyle, yılın kalan süresi için kıst dönem esasına göre indirim tutarı hesaplanacaktır.

10.6.3.1. Sermaye artırımının tescili ve artırılan tutarın şirketin banka hesabına yatırılması

Sermaye şirketleri, yetkili organlarının kısmen veya tamamen nakdi sermaye artışına ilişkin kararının ticaret siciline tescil edildiği hesap döneminden itibaren, bu indirim uygulamasından yararlanmaya başlayabileceklerdir.

İndirim hesaplamasına konu edilebilecek sermaye artışı tutarı, artırılan sermayenin ortaklarca şirketin banka hesabına nakit olarak fiilen yatırılan kısmı ile sınırlı olup taahhüt edilen sermayenin, ortaklar tarafından nakit olarak şirketin banka hesabına fiilen yatırılmayan kısmı indirim tutarının hesaplanmasında dikkate alınmayacaktır.

Nakden taahhüt edilen sermayenin;

- Sermaye artırımına ilişkin kararın ticaret siciline tescil edildiği tarihten önce şirketin banka hesabına yatırılan kısmı için tescil tarihi,

- Tescil tarihinden sonra şirketin banka hesabına yatırılan tutarlar için ise şirketin banka hesabına yatırılma tarihi, esas alınarak bu indirimden yararlanılabilecektir.

Örnek 1: (B) A.Ş.'nin sermayesinin nakdi olarak 6.000.000 TL artırılmasına ilişkin 15/7/2015 tarihinde karar alınmış olup şirket ortaklarından Bay (F)'nin taahhüt ettiği tutar 2.000.000 TL, Bay (K)'nin taahhüt ettiği tutar ise 4.000.000 TL'dir. Taahhüt edilen tutarların %25'i olan 1.500.000 TL 30/7/2015 tarihinde ortaklar tarafından şirketin banka hesabına yatırılmış ve daha sonra sermaye artırım kararı 3/8/2015 tarihinde ticaret siciline tescil ettirilmiştir. Şirket ortağı Bay (F) taahhüt ettiği sermayenin kalan kısmı olan 1.500.000 TL'yi, sermaye artırımına ilişkin kararın tescil tarihinden sonra, 6/8/2015 tarihinde, şirketin diğer ortağı Bay (K) ise taahhüt ettiği sermayenin kalan 3.000.000 TL'lik kısmını 9/11/2015 tarihinde şirketin banka hesabına yatırmıştır. (B) A.Ş.'nin yararlanabileceği indirim oranı %50 olup 2015 yılı sonu itibarıyla TCMB tarafından açıklanan ticari krediler faiz oranı %10'dur.

Sermaye artırımına ilişkin kararın ticaret siciline tescil edildiği tarihten önce (B) A.Ş.'nin banka hesabına yatırılan sermaye taahhüdününün %25'lik kısmı için bu kararın tescil tarihi olan 3/8/2015 tarihi esas alınmak suretiyle indirimden faydalanılması mümkündür.

Kararın tescil tarihinden sonra ortaklarca şirketin banka hesabına yatırılan sermaye taahhütleri için ise bu tutarların şirketin banka hesabına yatırıldığı tarihler dikkate alınarak indirim tutarı hesaplanacaktır.

Sermaye artırımına ilişkin karar 3/8/2015 tarihinde ticaret siciline tescil ettirildiğinden, taahhüt edilen sermayenin kararın tescil tarihinden önce şirketin banka hesabına yatırılan 1.500.000 TL'lik kısmı için bu aydan itibaren yıl sonuna kadar indirim tutarı hesaplanabilecektir.

İndirim tutarı = Nakdi sermaye artışı x Ticari krediler faiz oranı x İndirim oranı x Süre

= 1.500.000 TL x 0,10 x 0,50 x (5/12)

= 31.250 TL

Sermaye artırımına ilişkin kararın ticaret siciline tescil edildiği tarihten sonra, taahhüt edilen sermayenin 1.500.000 TL'lik kısmı Bay (F) tarafından 6/8/2015 tarihinde, kalan 3.000.000 TL'lik kısmı ise şirketin diğer ortağı Bay (K) tarafından 9/11/2015 tarihinde şirketin banka hesabına yatırılmış olduğundan; bu tutarların şirketin banka hesabına yatırıldıkları aylardan itibaren yıl sonuna kadar indirim tutarı hesaplanabilecektir.

Bay (F) tarafından yatırılan tutar için,

İndirim tutarı = Nakdi sermaye artışı x Ticari krediler faiz oranı x İndirim oranı x Süre

= 1.500.000 TL x 0,10 x 0,50 x (5/12)

= 31.250 TL

Bay (K) tarafından yatırılan tutar için,

İndirim tutarı = Nakdi sermaye artışı x Ticari krediler faiz oranı x İndirim oranı x Süre

$$= 3.000.000 \text{ TL} \times 0,10 \times 0,50 \times (2/12)$$

$$= 25.000 \text{ TL}$$

Dolayısıyla, 2015 hesap döneminde 6.000.000 TL'lik sermaye artırımını üzerinden hesaplanan ve kurum kazancının tespitinde dikkate alınacak toplam indirim tutarı (31.250 TL + 31.250 TL + 25.000 TL=) 87.500 TL olacaktır.

Ayrıca, (B) A.Ş. 2016 hesap döneminde sermaye azaltımına gitmediği ve diğer şartları da sağladığı takdirde 6.000.000 TL'lik bu sermaye artırımının tamamı üzerinden 12 ay için indirim tutarı hesaplayabilecektir.

Örnek 2: 22/12/2015 tarihli genel kurul kararı ile (C) A.Ş.'nin sermayesinin 12.000.000 TL artırılmasına karar verilmiş ve bu tutarın %25'i olan 3.000.000 TL 29/12/2015 tarihinde ortaklarca şirketin banka hesabına yatırılmıştır. Söz konusu genel kurul kararı 13/1/2016 tarihinde ticaret siciline tescil ettirilerek sermaye taahhüdünün kalan 9.000.000 TL'si nakit olarak 29/1/2016 tarihinde ortaklarca şirketin banka hesabına yatırılmıştır. (C) A.Ş.'nin indirim tutarının hesaplanmasında dikkate alacağı indirim oranı %50 olup 2016 yılı sonu itibarıyla TCMB tarafından açıklanan ticari krediler faiz oranı %10'dur.

Sermaye artırımına ilişkin karar her ne kadar 2015 hesap döneminde alınmış olsa da bu kararın ticaret siciline tescili 13/1/2016 tarihinde gerçekleştirildiğinden, taahhüt edilen sermayenin 29/12/2015 tarihinde şirketin banka hesabına yatırılmış olan %25'lik kısmı için 2015 hesap dönemi itibarıyla indirimden faydalanılması mümkün bulunmamaktadır.

Öte yandan, sermaye artırımına ilişkin karar Ocak 2016 döneminde ticaret siciline tescil edildiğinden ve sermaye taahhüdünün kalan kısmının tamamı da bu dönemde ortaklarca şirketin banka hesabına yatırılmış olduğundan, 2016 hesap dönemine ait kurumlar vergisi matrahının tespitinde (C) A.Ş., sermayesinin nakden artırılan tutarının tamamı üzerinden indirim uygulamasından faydalanabilecektir.

$$\text{İndirim tutarı} = \text{Nakdi sermaye artışı} \times \text{Ticari krediler faiz oranı} \times \text{İndirim oranı} \times \text{Süre}$$

$$= 12.000.000 \text{ TL} \times 0,10 \times 0,50 \times (12/12)$$

$$= 600.000 \text{ TL}$$

(C) A.Ş. 2016 hesap dönemine ait kurumlar vergisi matrahının tespitinde 600.000 TL'lik tutar için indirim uygulamasından yararlanabilecektir.

10.6.3.1.1. Sermaye avanslarının durumu (Ek bölüm: RG-5/8/2016-29792)¹³¹

İleride gerçekleştirilecek sermaye artırımından kaynaklanan sermaye taahhüdünün yerine getirilmesinde kullanılmak amacıyla, sermaye artırımına ilişkin karardan önce ortaklar tarafından sermaye avansı olarak şirketin banka hesabına yatırılan tutarların;

a) Banka hesabına yatırıldığı tarihten itibaren şirketin bilançosunda öz sermaye kalemleri arasında yer alan "Diğer Sermaye Yedekleri" hesabında izlenmesi ve

b) Banka hesabına yatırıldığı tarihin içinde bulunduğu hesap döneminin sonuna kadar bu tutarlarla ilgili sermaye artırımına ilişkin kararın ticaret siciline tescil ettirilmesi

şartıyla, söz konusu kararın ticaret siciline tescil ettirildiği tarih esas alınarak indirim uygulamasında dikkate alınması mümkündür.

Dolayısıyla, şirketin banka hesabına yatırıldığı tarihin içinde bulunduğu hesap döneminde sermaye artırımına konu edilmeyen sermaye avansı niteliğindeki tutarların, indirim uygulamasında dikkate alınması mümkün değildir. Ayrıca, şirketin banka hesabına yatırıldığı tarihten itibaren bilançoda öz sermaye kalemleri arasında yer alan "Diğer Sermaye Yedekleri" hesabında izlenmeyen tutarlar için, ilgili hesap döneminde bu tutarlara ilişkin sermaye artırımını gerçekleştirilse dahi indirim uygulamasından faydalanılması mümkün bulunmamaktadır.

Örnek: (B) A.Ş.'nin ortaklarından Bay (T)'nin, şirketin yürüttüğü proje için ihtiyaç duyulan finansmanın sağlanması amacıyla ve ileride sermayeye eklenmek üzere 10/5/2016 tarihinde şirketin banka hesabına yatırdığı 1.000.000 TL tutarındaki sermaye avansı, (B) A.Ş. tarafından 10/5/2016 tarihinde "Diğer Sermaye Yedekleri" hesabına kaydedilmek suretiyle şirket kayıtlarına intikal ettirilmiştir. Daha sonra (B) A.Ş.'nin nakdi sermaye artışına ilişkin karar 30/6/2016 tarihinde ticaret siciline tescil ettirilerek söz konusu tutarla ilgili sermaye artırımına ilişkin gerekli muhasebe kayıtları yapılmıştır.

¹³¹ 5/8/2016 tarihli ve 29792 sayılı Resmi Gazete'de yayımlanan 10 Seri No.lu Kurumlar Vergisi Genel Tebliği ile eklenmiştir.

Buna göre, ortak Bay (T) tarafından 10/5/2016 tarihinde şirketin banka hesabına yatırılan ve aynı tarihte “Diğer Sermaye Yedekleri” hesabına kaydedilerek şirket kayıtlarına geçirilen bu tutar için nakdi sermaye artışına ilişkin kararın ticaret siciline tescil edildiği 30/6/2016 tarihinden itibaren indirim uygulamasından yararlanılması mümkündür.

10.6.3.2. Her bir hesap dönemi için ayrı ayrı yararlanma

Sermaye şirketleri gerçekleştirdikleri nakdi sermaye artışları üzerinden, nakdi sermaye artışının yapıldığı hesap döneminden itibaren başlamak üzere izleyen her bir hesap dönemi için ayrı ayrı indirim uygulamasından yararlanabileceklerdir.

Öte yandan, sonraki dönemlerde sermaye azaltımı yapılması hâlinde nakdi sermaye artışının azaltılan sermaye tutarı kadarlık kısmı indirim hesaplamasında dikkate alınmayacaktır.

Örnek: (BA) A.Ş.’nin sermayesinin nakdi olarak 6.000.000 TL artırılmasına ilişkin 3/8/2015 tarihli genel kurul kararı 24/8/2015 tarihinde ticaret siciline tescil ettirilmiş ve sermaye taahhüdünün tamamı ortaklarca bu ay içinde şirketin banka hesabına yatırılmıştır.

(BA) A.Ş. 2015 hesap döneminde 5 aylık süre için indirimden yararlanacak ve şartları sağlamaya devam ettiği sürece artırılan bu sermaye tutarı dolayısıyla izleyen hesap dönemlerinde de bu indirimden yararlanabilecektir.

10.6.3.3. Kazanç yetersizliği nedeniyle indirim konusu edilemeyen tutarın sonraki dönemlere devri

Sermaye şirketleri tarafından nakdi sermaye artışına ilişkin hesaplanan indirim tutarının kazanç yetersizliği nedeniyle ilgili olduğu hesap dönemine ait matrahın tespitinde indirim konusu yapılamaması halinde bu indirim tutarları, herhangi bir endekslemeye tabi tutulmaksızın izleyen hesap dönemlerine ilişkin matrahın tespitinde indirim konusu yapılabilecektir.

Örnek: 2016 hesap döneminde gerçekleştirdiği nakdi sermaye artışları üzerinden 50.000 TL indirim tutarı hesaplamış olan (D) A.Ş. bu hesap dönemindeki mali zararı nedeniyle indirimden yararlanamamıştır.

(D) A.Ş.’nin 2016 hesap döneminde kazanç yetersizliği nedeniyle kurum kazancından indiremediği 50.000 TL’lik indirim tutarı sonraki dönemlere devredecektir. İzleyen dönemlerde kazancın bulunması halinde, 2016 hesap döneminde indirilemeyen bu tutar herhangi bir endekslemeye tabi tutulmaksızın ilgili dönem matrahının tespitinde indirim konusu yapılabilecektir.

10.6.3.4. Sermaye azaltımı

Bu indirimden yararlanan sermaye şirketlerinin daha sonra sermaye azaltımı yapmaları halinde, nakdi sermaye artışının azaltılan sermaye tutarı kadarlık kısmı için sermaye azaltımına ilişkin kararın ticaret siciline tescil edildiği ayı izleyen aydan itibaren bu indirimden yararlanmaları mümkün bulunmamaktadır.

Öte yandan, nakdi sermaye artışı yapılmadan önce sermaye şirketlerinin sermaye azaltımına gitmiş olmaları halinde, bu indirimin hesaplanmasında azaltılan sermaye tutarı kadarlık kısım dikkate alınmayacaktır.

Örnek: (E) A.Ş.’nin sermayesinin 150.000 TL artırılmasına ilişkin olarak 9/5/2016 tarihinde genel kurul kararı alınmış, sermaye taahhüdünün %25’i olan 37.500 TL 11/5/2016 tarihinde ortaklar tarafından şirketin banka hesabına yatırılmıştır. Karar, 23/5/2016 tarihinde ticaret siciline tescil ettirilerek, taahhüt edilen sermayenin geri kalan kısmı olan 112.500 TL ise ortaklarca nakit olarak 27/6/2016 tarihinde şirketin banka hesabına yatırılmıştır. (E) A.Ş.’nin yararlanabileceği indirim oranı %50 olup 2016 yılı sonu itibarıyla TCMB tarafından açıklanan ticari krediler faiz oranı %10’dur.

(E) A.Ş.’nin sermayesinin 120.000 TL azaltılmasına ilişkin genel kurul kararı 10/7/2019 tarihinde ticaret siciline tescil ettirilmiştir.

(E) A.Ş.’nin 2016 hesap döneminde yararlanabileceği indirim tutarı; taahhüt edilen sermayenin 37.500 TL’lik kısmı için kararın tescil tarihi olan 23/5/2016 tarihi, 112.500 TL’lik kısmı için ise bu tutarın ortaklar tarafından şirketin banka hesabına yatırıldığı 27/6/2016 tarihi dikkate alınarak hesaplanacaktır.

37.500 TL için;

İndirim tutarı = Nakdi sermaye artışı x Ticari krediler faiz oranı x İndirim oranı x Süre

= 37.500 TL x 0,10 x 0,50 x (8/12)

= 1.250 TL

112.500 TL için;

$$\begin{aligned}\text{İndirim tutarı} &= \text{Nakdi sermaye artışı} \times \text{Ticari krediler faiz oranı} \times \text{İndirim oranı} \times \text{Süre} \\ &= 112.500 \text{ TL} \times 0,10 \times 0,50 \times (7/12) \\ &= 3.281,25 \text{ TL}\end{aligned}$$

(E) A.Ş. 2016 hesap döneminde (1.250 TL + 3.281,25 TL=) 4.531,25 TL'lik indirim tutarını kurumlar vergisi matrahının tespitinde indirim konusu yapabilecektir. 2017 ve 2018 hesap dönemlerinde ise diğer şartların da sağlanması kaydıyla, TCMB tarafından bu dönemler için açıklanan ticari krediler faiz oranı dikkate alınmak suretiyle söz konusu nakdi sermaye artışı üzerinden 12 ay için indirim tutarı hesaplanabilecektir.

10/7/2019 tarihinde sermaye azaltımı yapılmış olduğundan Ocak-Temmuz 2019 dönemi için 150.000 TL'lik sermaye tutarı üzerinden, Ağustos-Aralık 2019 dönemi için ise sermaye azaltımı dikkate alınmak suretiyle (150.000 TL – 120.000 TL=) 30.000 TL'lik sermaye tutarı üzerinden indirim tutarı hesaplanabilecektir.

Öte yandan, (E) A.Ş. sonraki dönemlerde sermaye artırımına gitmesi halinde, şartları taşınması kaydıyla, artırılan bu sermaye tutarları için indirim uygulamasından yararlanabilecektir.

10.6.4. İndirim uygulamasına ilişkin Bakanlar Kuruluna verilen yetki

Kurumlar Vergisi Kanununun 10 uncu maddesinin birinci fıkrasının (ı) bendinin dördüncü paragrafı ile Bakanlar Kuruluna verilen yetki 26/6/2015 tarihli ve 2015/7910 sayılı Bakanlar Kurulu Kararı ile kullanılmıştır.

10.6.4.1. İndirim oranları

Anılan Bakanlar Kurulu Kararında genel indirim oranı %50 olarak belirlenmiş olup durumlarına göre sermaye şirketleri bu orana aşağıdaki oranları eklemek suretiyle indirim uygulamasından yararlanabileceklerdir.

10.6.4.1.1. Payları borsada işlem gören halka açık sermaye şirketlerinde indirim oranı, indirimden yararlanan yılın son günü itibarıyla, Merkezi Kayıt Kuruluşu A.Ş. nezdinde borsada işlem görebilir nitelikte pay olarak izlenen payların nominal tutarının ticaret siciline tescil edilmiş olan ödenmiş veya çıkarılmış sermayeye oranı;

- %50 ve daha az olan şirketler için 25 puan,
 - %50'nin üzerinde olan şirketler için ise 50 puan,
- ilave edilmek suretiyle uygulanacaktır.

Örnek: (F) A.Ş.'nin yetkili organı 6/7/2015 tarihinde 6.000.000 TL nakdi sermaye artırımını kararı almış; nakden taahhüt edilen sermayenin %25'i olan 1.500.000 TL ortaklarca 3/8/2015 tarihinde şirketin banka hesabına yatırılmıştır. Söz konusu karar 12/8/2015 tarihinde ticaret siciline tescil ettirilmiş ve sermaye taahhüdünün geri kalan kısmı olan 4.500.000 TL Ağustos 2015 döneminin sonuna kadar şirketin banka hesabına yatırılmıştır.

(F) A.Ş.'nin 31/12/2015 tarihi itibarıyla Merkezi Kayıt Kuruluşu A.Ş. nezdinde borsada işlem görebilir nitelikte pay olarak izlenen paylarının nominal tutarının çıkarılmış sermayesine oranı %40 olup 2015 yılı sonu itibarıyla TCMB tarafından açıklanan ticari krediler faiz oranı %10'dur.

Buna göre, (F) A.Ş.'nin gerçekleştirdiği nakdi sermaye artışı nedeniyle indirim uygulamasında dikkate alacağı indirim oranı, diğer şartların da sağlanması kaydıyla, (%50 + %25=) %75 olacaktır.

$$\begin{aligned}\text{İndirim tutarı} &= \text{Nakdi sermaye artışı} \times \text{Ticari krediler faiz oranı} \times \text{İndirim oranı} \times \text{Süre} \\ &= 6.000.000 \text{ TL} \times 0,10 \times 0,75 \times (5/12) \\ &= 187.500 \text{ TL}\end{aligned}$$

Öte yandan, (F) A.Ş.'nin Merkezi Kayıt Kuruluşu A.Ş. nezdinde borsada işlem görebilir nitelikte pay olarak izlenen paylarının nominal tutarının çıkarılmış sermayesine oranının %80 olması halinde, indirim tutarının hesaplanmasında dikkate alacağı indirim oranı (%50 + %50=) %100 olacaktır.

$$\begin{aligned}\text{İndirim tutarı} &= \text{Nakdi sermaye artışı} \times \text{Ticari krediler faiz oranı} \times \text{İndirim oranı} \times \text{Süre} \\ &= 6.000.000 \text{ TL} \times 0,10 \times 1 \times (5/12) \\ &= 250.000 \text{ TL}\end{aligned}$$

10.6.4.1.2. Nakdi olarak artırılan sermayenin, yatırım teşvik belgeli üretim ve sanayi tesisleri ile bu tesislere ait makine ve teçhizat yatırımlarında ve/veya bu tesislerin inşasına tahsis edilen arsa ve arazi yatırımlarında kullanılması durumunda, yatırım teşvik belgesinde yer alan sabit yatırım tutarı ile sınırlı olmak üzere 25 puan ilave edilmek suretiyle söz konusu indirim uygulanacaktır.

Örnek: (G) A.Ş.'nin yetkili organı tarafından 28/8/2015 tarihinde 24.000.000 TL nakdi sermaye artırımı kararı alınmış olup nakden taahhüt edilen sermayenin %25'i olan 6.000.000 TL, 8/9/2015 tarihinde ortaklarca şirketin banka hesabına yatırılmıştır. Söz konusu karar 15/9/2015 tarihinde ticaret siciline tescil ettirilmiş ve sermaye taahhüdünün geri kalan kısmı aynı yılın Eylül ayının sonuna kadar ortaklarca şirketin banka hesabına yatırılmıştır. Diğer taraftan, (G) A.Ş. nakdi sermaye artırımından sağladığı bu kaynağın 10.000.000 TL'lik kısmını, aynı yılın Eylül ayında 9.000.000 TL sabit yatırım tutarı içeren yatırım teşvik belgeli sanayi tesisi yatırımında kullanmıştır.

(G) A.Ş.'nin Merkezi Kayıt Kuruluşu A.Ş. nezdinde borsada işlem görebilir nitelikte pay olarak izlenen paylarının nominal tutarının çıkarılmış sermayesine oranı %80 olup 2015 yılı sonu itibarıyla TCMB tarafından açıklanan ticari krediler faiz oranı %10'dur.

Buna göre, (G) A.Ş.'nin Merkezi Kayıt Kuruluşu A.Ş. nezdinde borsada işlem görebilir nitelikte pay olarak izlenen paylarının nominal tutarının çıkarılmış sermayesine oranı %80 olduğu için indirim tutarının hesaplanmasında dikkate alacağı indirim oranı (%50 + %50=) %100 olacaktır.

Öte yandan, (G) A.Ş.'nin nakdi sermaye artırımının, yatırım teşvik belgeli sanayi tesisi yatırımında kullanılmış olan 10.000.000 TL'sinin 9.000.000 TL'lik kısmı sabit yatırım tutarına ilişkin olduğundan, bu tutarla sınırlı olmak üzere indirim oranı 25 puan ilave edilmek suretiyle (%50 + %50 + %25=) %125 olarak dikkate alınacaktır.

$$\begin{aligned}\text{İndirim tutarı} &= \text{Nakdi sermaye artışı} \times \text{Ticari krediler faiz oranı} \times \text{İndirim oranı} \times \text{Süre} \\ &= 9.000.000 \text{ TL} \times 0,10 \times 1,25 \times (4/12) \\ &= 375.000 \text{ TL}\end{aligned}$$

Kalan (24.000.000 TL – 9.000.000 TL=) 15.000.000 TL'lik sermaye artırımı için indirim oranı ise (%50 + %50=) %100 olarak dikkate alınacaktır.

$$\begin{aligned}\text{İndirim tutarı} &= \text{Nakdi sermaye artışı} \times \text{Ticari krediler faiz oranı} \times \text{İndirim oranı} \times \text{Süre} \\ &= 15.000.000 \text{ TL} \times 0,10 \times 1 \times (4/12) \\ &= 500.000 \text{ TL}\end{aligned}$$

Dolayısıyla, (G) A.Ş.'nin 2015 hesap dönemine ilişkin kurumlar vergisi beyannamesinde indirim konusu edebileceği toplam tutar (375.000 TL + 500.000 TL=) 875.000 TL'dir.

10.6.4.2. İndirim uygulamasına ilişkin sınırlamalar

2015/7910 sayılı Bakanlar Kurulu Kararının birinci maddesinin üçüncü fıkrasında indirim uygulamasında dikkate alınmak üzere farklı indirim oranları belirlenmiştir.

10.6.4.2.1. Gelirlerinin %25 veya fazlası şirket faaliyeti ile orantılı sermaye, organizasyon ve personel istihdamı suretiyle yürütülen ticarî, ziraî veya serbest meslek faaliyeti dışındaki faiz, kâr payı, kira, lisans ücreti, menkul kıymet satış geliri gibi pasif nitelikli gelirlerden oluşan sermaye şirketleri için indirim oranı %0 olarak uygulanacaktır.

Örnek: (H) A.Ş. 29/7/2015 tarihinde 10.000.000 TL nakdi sermaye artırımı kararı almış ve bu karar 14/8/2015 tarihinde ticaret siciline tescil ettirilmiştir. Ancak, (H) A.Ş.'nin 2015 hesap dönemine ait gelir tablosundan, gelirlerinin %55'inin şirketin bankalarda yer alan vadeli mevduat hesaplarına işleyen faiz gelirleri ile iştiraklerden elde edilen kar payları toplamından oluştuğu görülmektedir.

Buna göre, (H) A.Ş.'nin gelirlerinin %25'inden fazlası pasif nitelikli gelirlerden oluştuğu için nakdi sermaye artışı nedeniyle indirilebilecek tutarın hesaplanmasında 2015 hesap dönemi için dikkate alınacak indirim oranı %0 olarak uygulanacaktır.

10.6.4.2.2. Aktif toplamının %50 veya daha fazlası bağlı menkul kıymetler, bağlı ortaklıklar ve iştirak paylarından oluşan sermaye şirketleri için indirilebilecek tutarın hesaplanmasında indirim oranı %0 olarak uygulanacaktır.

Örnek: (K) A.Ş. 7/6/2016 tarihinde 2.000.000 TL nakdi sermaye artırımı kararı almış ve bu karar 10/8/2016 tarihinde ticaret siciline tescil ettirilmiştir. (K) A.Ş.'nin nakdi sermaye artırımı kararının tescil edildiği hesap döneminin son günü

itibarıyla aktif toplamının %57'sinin bağlı menkul kıymetler, iştirakler ve bağlı ortaklıklardan oluştuğu görülmektedir. Dolayısıyla, (K) A.Ş.'nin aktif toplamının %50'sinden fazlası bağlı menkul kıymetler, iştirakler veya bağlı ortaklıklardan oluştuğu için 2016 hesap dönemine ilişkin indirilebilecek tutarın hesaplanmasında dikkate alınacak indirim oranı %0 olarak uygulanacaktır.

10.6.4.2.3. Artırılan nakdi sermayenin başka şirketlere sermaye olarak konulan veya kredi olarak kullanılan kısmına tekabül eden tutarla sınırlı olmak üzere indirilebilecek tutarın hesaplanmasında indirim oranı %0 olarak uygulanacaktır.

Örnek 1: (L) A.Ş. 10/9/2015 tarihinde 1.000.000 TL nakdi sermaye artırımında bulunmuş, nakdi sermaye artırımından sağladığı bu kaynağın 400.000 TL'sini 22/10/2015 tarihinde, yeni kurulan ve ortağı olduğu (KL) Ltd. Şti.'ne sermaye olarak koymuştur.

(L) A.Ş. 1.000.000 TL tutarındaki nakdi sermaye artırımının, yeni kurulan (KL) Ltd. Şti.'ne sermaye olarak koyduğu 400.000 TL'si için indirilebilecek tutarın hesaplanmasında dikkate alacağı indirim oranı %0 olacaktır. Ancak, (L) A.Ş. kalan 600.000 TL'lik sermaye artırımı için, diğer şartların da sağlanması kaydıyla, ilgili dönemde tespit edilecek orana göre indirim uygulamasından yararlanabilecektir.

Örnek 2: 17/9/2015 tarihinde 5.000.000 TL nakdi sermaye artırımında bulunan (T) A.Ş. sağladığı bu kaynağın 2.000.000 TL'sini ortağına 27/10/2015 tarihinde borç olarak vermiştir.

(T) A.Ş.'nin 5.000.000 TL tutarındaki nakdi sermaye artırımının, ortağına borç olarak verdiği 2.000.000 TL'si için indirilebilecek tutarın hesaplanmasında dikkate alacağı indirim oranı %0 olacaktır. Ancak nakdi sermaye artırımının kalan 3.000.000 TL'lik kısmı için, diğer şartların sağlanması kaydıyla, tespit edilecek orana göre indirim uygulamasından yararlanabilecektir. Öte yandan, borç olarak verilen 2.000.000 TL'nin kısmen veya tamamen tahsil edildiği dönemden itibaren, tahsil edilen tutarla sınırlı olmak üzere indirim uygulamasından faydalanılması mümkündür.

10.6.4.2.4. Arsa ve arazi yatırımı yapan sermaye şirketlerinde arsa ve arazi yatırımına tekabül eden tutarla sınırlı olmak üzere indirilebilecek tutarın hesaplanmasında indirim oranı %0 olarak uygulanacaktır.

Örnek: 11/1/2016 tarihinde 1.000.000 TL nakdi sermaye artırımında bulunan (M) A.Ş. 23/10/2017 tarihinde 800.000 TL bedelle bir arsa satın almıştır.

Buna göre, (M) A.Ş. şartların sağlanması kaydıyla 2016 hesap döneminde 12 ay olarak ve genel indirim oranı dikkate alınmak suretiyle indirim uygulamasından yararlanabilecektir. 2017 hesap döneminde 1.000.000 TL'lik nakdi sermaye artırımı dolayısıyla 10 ay genel indirim oranı dikkate alınacak, kalan 2 aylık sürede ise 23/10/2017 tarihinde arsa alımında kullanılan 800.000 TL tutarla sınırlı olmak üzere indirim oranı %0 olarak uygulanacaktır.

10.6.4.2.5. 9/3/2015 tarihinden Kurumlar Vergisi Kanununun 10 uncu maddesinin birinci fıkrasının (ı) bendinin yürürlüğe girdiği 1/7/2015 tarihine kadar olan dönemde, sermaye azaltımına gidilmiş olması halinde, azaltılan sermaye tutarına tekabül eden miktarla sınırlı olmak üzere indirilebilecek tutarın hesaplanmasında indirim oranı %0 olarak uygulanacaktır.

Örnek: 15/4/2015 tarihinde 4.000.000 TL tutarında sermaye azaltımına gitmiş olan (N) A.Ş.'nin yetkili organınca 7/7/2015 tarihinde 10.000.000 TL'lik nakdi sermaye artırım kararı alınmış olup bu tutarın %25'i olan 2.500.000 TL aynı tarihte ortaklarca şirketin banka hesabına yatırılmıştır. Söz konusu karar 15/7/2015 tarihinde ticaret siciline tescil ettirilmiş ve sermaye taahhüdünün geri kalan kısmı olan 7.500.000 TL nakit olarak 29/7/2015 tarihinde ortaklarca şirketin banka hesabına yatırılmıştır.

Buna göre, (N) A.Ş. şartları taşınması halinde, nakdi sermaye artırımının sadece (10.000.000 TL – 4.000.000 TL=) 6.000.000 TL'lik kısmı için genel indirim oranını dikkate alarak indirim uygulamasından yararlanabilecek olup kalan 4.000.000 TL'lik tutar için ise indirim oranı %0 olarak uygulanacaktır.

10.6.5. Diğer hususlar

10.6.5.1. İndirim tutarının hesaplanmasında TCMB tarafından yararlanılan yıl için en son açıklanan ticari krediler faiz oranı dikkate alınacağından geçici vergi dönemlerinden sadece dördüncü geçici vergilendirme dönemi itibarıyla bu indirimden yararlanılması mümkün bulunmaktadır.

Öte yandan, kazancın yetersiz olması nedeniyle ilgili hesap döneminde indirim konusu yapılamayan tutarlar, izleyen hesap dönemine ilişkin geçici vergilendirme dönemlerine ait geçici vergi matrahlarının tespitinde indirim konusu yapılabilecektir.

10.6.5.2. Kendilerine özel hesap dönemi tayin edilmiş olan sermaye şirketleri, şartların sağlanması kaydıyla, hesap dönemlerinin sona erdiği ay itibarıyla TCMB tarafından en son açıklanan ticari krediler faiz oranını dikkate alarak indirimden yararlanabileceklerdir.

10.6.5.3. İndirimden faydalanmak isteyen sermaye şirketlerinin, taahhüt edilen sermaye artırım tutarının nakit olarak şirketin banka hesabına fiilen yatırıldığına ilişkin olarak bu işlemleri içeren ve ilgili banka şubesi tarafından onaylanmış banka hesap özeti kağıt ortamında veya elektronik ortamda ilgili dönem kurumlar vergisi beyannamesi verme süresi içerisinde kurumlar vergisi yönünden bağlı oldukları vergi dairelerine ibraz etmeleri gerekmektedir.

Ayrıca, Tebliğin bu bölümünde yer alan açıklamalar çerçevesinde indirimden faydalanmak isteyen sermaye şirketlerinin, nakdi olarak artırdıkları sermaye ile indirim konusu edebilecekleri tutara ilişkin bilgileri, kurumlar vergisi beyannamesi ekinde bildirmeleri gerekmektedir.

11. Kabul Edilmeyen İndirimler

Kurumlar Vergisi Kanununun 11 inci maddesinde, kurum kazancının tespiti sırasında indirilmesine izin verilmeyen giderler topluca sıralanmıştır.

11.1. Öz sermaye üzerinden ödenen veya hesaplanan faizler

11.2. Örtülü sermaye üzerinden ödenen veya hesaplanan faiz, kur farkları ve benzeri giderler

11.3. Transfer fiyatlandırması yoluyla örtülü olarak dağıtılan kazançlar

11.4. Her ne şekilde ve ne isimle olursa olsun ayrılan yedek akçeler

Kabul edilmeyen indirimler arasında sayılan yedek akçeler, gider niteliğinde değildir ve bunlar işletme bünyesinde elde edilen kazancın, dağıtılmayıp işletmede alıkonulan kısımlarıdır. Her ne şekilde ve isimle ayrılmış olursa olsun ayrılan yedek akçelerin kurum kazancının tespitinde indirim konusu yapılması mümkün değildir.

Türk Ticaret Kanununa, kurumların kuruluş kanunlarına, tüzüklerine, ana statülerine veya sözleşmelerine göre safi kazançtan ayırdıkları tüm yedek akçeler ile 5411 sayılı Bankacılık Kanununa göre ayrılan genel karşılıkların indirimi mümkün bulunmamaktadır. Öte yandan, 5411 sayılı Kanuna göre ayrılan özel karşılıklar, kurum kazancının tespitinde indirilecek gider olarak dikkate alınabilecektir.

Ek paragraf: RG- 23/12/2017-30279¹³²

7061 sayılı Kanunun 106 ncı maddesiyle 6361 sayılı Kanunun 16 ncı maddesine eklenen fıkra ile finansal kiralama ve finansman şirketleri tarafından anılan madde uyarınca ayrılan özel karşılıkların tamamının ayırdıkları yılda kurum kazancının tespitinde gider olarak kabul edileceği hüküm altına alınmıştır. Söz konusu düzenleme 1/1/2019 tarihinden itibaren yürürlüğe gireceğinden bu tarihten önce anılan kurumlarca ayrılan özel karşılıkların kurum kazancının tespitinde gider olarak dikkate alınması mümkün bulunmamaktadır.

11.5. Hesaplanan kurumlar vergisi ile her türlü para cezaları ile vergi cezaları ve gecikme zamları

Kurumlar Vergisi Kanununa göre hesaplanan kurumlar vergisi ile her türlü para cezaları, vergi cezaları, 6183 sayılı Amme Alacaklarının Tahsil Usulü Hakkında Kanun hükümlerine göre ödenen cezalar, gecikme zamları ve faizleri ile 213 sayılı Vergi Usul Kanununa göre ödenen gecikme faizi ile pişmanlık zammının kurum kazancından indirimi kabul edilmemektedir. 6183 sayılı Amme Alacaklarının Tahsil Usulü Hakkında Kanun hükümlerine göre tecil edilen vergilere ilişkin tecil faizleri de bu kapsamda olup kurum kazancından gider olarak indirilmesi mümkün değildir.

Öte yandan, sosyal güvenlik kurumlarına ödenen gecikme cezaları ile gecikme zamları da bu kapsamda gider olarak indirilemeyecektir.

11.6. Menkul kıymetlerin itibari değerlerinin altında ihracından doğan zararlar

Kanunlarla veya kanunların verdiği yetkiye dayanılarak tespit edilen hadler saklı kalmak kaydıyla, menkul kıymetlerin itibari değerlerinin altında ihracından doğan zararlar ile bu menkul kıymetlere ilişkin olarak ödenen komisyonlar ve benzeri her türlü giderler kurum kazancının tespitinde indirim olarak dikkate alınamaz.

11.7. Bazı taşılara ilişkin giderler ve amortismanlar

¹³² 23/12/2017 tarihli ve 30279 sayılı Resmî Gazete'de yayımlanan 14 Seri No.lu Kurumlar Vergisi Genel Tebliği ile eklenmiştir.

Kiralama yoluyla edinilen veya işletmede kayıtlı olan bazı motorlu deniz taşıtları ile uçak, helikopter gibi hava taşıtlarından işletmenin esas faaliyet konusu ile ilgili olmayanların giderleri ile amortismanlarının indirimi mümkün değildir.

11.8. Kurumun kendisinin, ortaklarının, yöneticilerinin ve çalışanlarının suçlarından doğan tazminat giderleri

Sözleşmelerde ceza şartı olarak konulan tazminatlar hariç olmak üzere kurumun kendisinin, ortaklarının, yöneticilerinin ve çalışanlarının suçlarından doğan maddi ve manevi tazminat giderleri indirim olarak dikkate alınmaz.

11.9. Basın yoluyla işlenen fiillerden dolayı ödenen tazminatlar

Basın yoluyla işlenen fiillerden veya radyo ve televizyon yayınlarından doğan maddi ve manevi zararlardan dolayı ödenen tazminat giderlerinin gider olarak indirimi kabul edilmeyecektir.

11.10. Bazı ürünlere ait ilan ve reklam giderleri

Değişik: RG-22/4/2008-26855¹³³

5520 sayılı Kurumlar Vergisi Kanununun 11 inci maddesinin birinci fıkrasının (ı) bendinde, her türlü alkol ve alkollü içkiler ile tütün ve tütün mamullerine ait ilan ve reklam giderlerinin %50'sinin kurum kazancının tespitinde gider olarak indirilemeyeceği belirtilmiş, Bakanlar Kuruluna bu oranı %100'e kadar artırma veya sıfıra kadar indirme hususunda yetki verilmiştir. 90/1081 sayılı Bakanlar Kurulu Kararı ile de söz konusu oran sıfır olarak tespit edildiğinden, Kurumlar Vergisi Kanununun geçici 1 inci maddesinin dördüncü fıkrası uyarınca, alkol ve alkollü içkiler ile tütün ve tütün mamullerine ait ilan ve reklam giderlerinin tamamı gider olarak indirilebilmektedir.

Aynı hüküm Gelir Vergisi Kanununun 41 inci maddesinin birinci fıkrasının (7) numaralı bendinde de yer almaktadır.

3/1/2008 tarihli ve 5727 sayılı Tütün Mamullerinin Zararlarının Önlenmesine Dair Kanunda Değişiklik Yapılması Hakkında Kanunun 5 inci maddesiyle 4207 sayılı Tütün Mamullerinin Zararlarının Önlenmesine Dair Kanunun 4 üncü maddesinde yapılan değişiklikle, Gelir Vergisi Kanununun 41 inci maddesinin birinci fıkrasının (7) numaralı bendinde belirtilen ilan ve reklam giderlerinin, gelir ve kurumlar vergisi matrahının tespitinde gider olarak dikkate alınmayacağı hükme bağlanmıştır. Anılan hüküm, Kanunun yayımı tarihinden 4 ay sonra yürürlüğe girecektir.

*Danıştay Dördüncü Dairesinin 25/10/2010 tarihli ve Esas No. 2008/3758 Karar No. 2010/5217 sayılı kararıyla iptal edilmiştir.*¹³⁴

Diğer taraftan, Tebliğin (10.3.1) bölümünde sponsorluk harcamalarına ilişkin açıklamalara yer verilmiş olup söz konusu bölümde, spor sahalarına, sporcuların veya diğer ilgililerin spor giysilerinin ya da spor araç ve gereçlerinin üzerine yazılı veya elektronik sinyaller yardımıyla sanal olarak kurumun tanıtımının yapılmasını sağlayacak amblem, marka, isim ve benzeri işaretler konulması gibi doğrudan ticari fayda sağlayan ve kurumun tanıtımını amaçlayan harcamaların reklam harcaması olarak değerlendirileceği belirtilmiştir.

11.11. Kurumların yönetim kurulu başkan ve üyelerine verilen temettü ikramiyeleri

Gelir Vergisi Kanununun 75 inci maddesi uyarınca, idare meclisi başkan ve üyelerine ödenen kâr payları menkul sermaye iradı sayılmıştır. Bu itibarla, söz konusu ödemelerin kurum kazancının tespitinde gider olarak indirilmesi mümkün bulunmamaktadır.

Öte yandan, kurum personeline ödenen temettü ikramiyeleri Gelir Vergisi Kanununun 61 inci maddesine göre ücret sayıldığından bu ödemeler kurum kazancının tespitinde ücret gideri olarak dikkate alınmaya devam edilecektir. Söz konusu temettü ikramiyelerinin bilanço günü itibarıyla ödenecek toplam tutarı kesinleştiğinden, çalışanlara o yıla ilişkin kurumlar vergisi beyannamesinin verilme süresinin sonuna kadar ödenecek temettü ikramiyeleri, ilgili olduğu yılın kazancının tespitinde gider olarak dikkate alınabilecektir. Aynı husus çalışanlara ödenen performans değerlemelerine bağlı olarak

¹³³ 22/4/2008 tarihli ve 26855 sayılı Resmi Gazete'de yayımlanan 2 Seri No.lu Kurumlar Vergisi Genel Tebliği ile değiştirilmiştir. Değiştirilmeden önceki hali: Her türlü alkol ve alkollü içkiler ile tütün ve tütün mamullerine ait ilan ve reklam giderlerinin %50'si kurumlar vergisi uygulamasında gider olarak kabul edilmeyecektir. 90/1081 sayılı Bakanlar Kurulu Kararı ile söz konusu oran sıfır olarak tespit edilmiştir. Kurumlar Vergisi Kanununun geçici 1 inci maddesinin dördüncü fıkrası uyarınca yeni bir Bakanlar Kurulu Kararı alınincaya kadar söz konusu oran geçerli olacaktır.

¹³⁴ Danıştay Dördüncü Dairesinin 25/10/2010 tarihli ve Esas No. 2008/3758 Karar No. 2010/5217 sayılı kararıyla, Kurumlar Vergisi Genel Tebliği (Seri No:2) ile değiştirilen bu Tebliğin 11.10 maddesinin dördüncü ve altıncı paragraflarındaki kısımları alkol ve alkollü içkilere ilişkin ilan ve reklam giderleri yönünden iptal edilmiştir. İptal edilmeden önceki hali: dördüncü paragraf, Bu nedenle, anılan hükmün yürürlüğe girdiği 19/5/2008 tarihinden itibaren yapılacak olan, her türlü alkol ve alkollü içkiler ile tütün ve tütün mamullerine ait ilan ve reklam giderlerinin tamamının, ticari kazancın ve kurum kazancının tespitinde gider olarak dikkate alınması mümkün bulunmamaktadır. Altıncı paragraf, Dolayısıyla, her türlü alkol ve alkollü içkiler ile tütün ve tütün mamullerinin tanıtımına yönelik bu tür reklam harcamalarının da kurum kazancının tespitinde kanunen kabul edilmeyen gider olarak dikkate alınması gerekmektedir.

verilecek prim ve ikramiyeler için de geçerlidir. Diğer taraftan, ücret niteliğindeki bu ödemelerin nakden veya hesaben yapıldığı dönemde vergi kesintisine tabi tutulması gerekeceği tabiidir.

11.12. Kanunen yasaklanmış fiiller nedeniyle katlanılan giderler

Ek alt bölüm: RG-20/11/2008-27060¹³⁵

Kanunen yasaklanmış fiiller nedeniyle katlanılan giderler ticari kazancın elde edilmesi ve idame ettirilmesi ile ilgili giderler niteliğinde olmadığından, bu giderlerin gelir ve kurum kazancından indirilmesi mümkün değildir. Dolayısıyla, rüşvet verme fiili Türk Ceza Kanununun 252 nci maddesinde suç olarak tanımlandığından, rüşvet ve rüşvet ile ilgili her türlü gider, vergiye tabi ticari kazancın tespitinde gider olarak dikkate alınmayacaktır.

Ek bölüm: RG-25/05/2021-31491¹³⁶

11.13. Finansman gider kısıtlaması

6322 sayılı Kanunun 37 nci maddesiyle 1/1/2013 tarihinden itibaren yürürlüğe girmek üzere 5520 sayılı Kanunun 11 inci maddesinin birinci fıkrasına eklenen (i) bendiyle; kredi kuruluşları, finansal kuruluşlar, finansal kiralama, faktoring ve finansman şirketleri dışında, kullanılan yabancı kaynakları öz kaynaklarını aşan işletmelerde, aşan kısma münhasır olmak üzere, yatırımın maliyetine eklenenler hariç, işletmede kullanılan yabancı kaynaklara ilişkin faiz, komisyon, vade farkı, kâr payı, kur farkı ve benzeri adlar altında yapılan gider ve maliyet unsurları toplamının %10'unu aşmamak üzere Cumhurbaşkanınca kararlaştırılan kısmı kanunen kabul edilmeyen gider (KKEG) olarak kabul edilmiştir.

Ayrıca, bu oranı sektörler itibarıyla farklılaştırmaya Cumhurbaşkanı, bendin uygulanmasına ilişkin usul ve esasları belirlemeye Hazine ve Maliye Bakanlığı yetkili kılınmıştır.

Cumhurbaşkanı bu yetkisini 4/2/2021 tarihli ve 31385 sayılı Resmi Gazete'de yayımlanan 3/2/2021 tarihli ve 3490 sayılı Cumhurbaşkanlığı Kararıyla kullanmış olup bu Kararda 1/1/2021 tarihinden itibaren başlayan vergilendirme dönemi kazançlarına uygulanmak üzere söz konusu gider ve maliyet unsurlarının %10'unun kurum kazancının tespitinde indiriminin kabul edilmeyeceği düzenlenmiştir.

Dolayısıyla, yabancı kaynakları öz kaynaklarını aşmış olan kurumlar vergisi mükelleflerinin, aşan kısım sınırlı olmak üzere, yabancı kaynaklara ilişkin faiz, komisyon, vade farkı, kâr payı, kur farkı ve benzeri adlar altında yapılan gider ve maliyet unsurları toplamının %10'luk kısmı, kurum kazancının tespitinde KKEG olarak dikkate alınacaktır.

Ayrıca, öz kaynak tutarını aşan yabancı kaynaklara ilişkin olarak faiz, komisyon, vade farkı, kâr payı, kur farkı ve benzeri adlar altında yapılan gider ve maliyet unsurlarından, yatırımın maliyetine eklenmiş olan yabancı kaynaklardan doğan gider ve maliyet unsurları ise %10'luk bu kısıtlamaya tabi tutulmayacaktır.

Söz konusu gider kısıtlaması uygulamasında;

-Kredi kuruluşu: 5411 sayılı Kanun kapsamında tanımlanan mevduat ve katılım bankalarını,

-Finansal kuruluş: 5411 sayılı Kanunda kredi kuruluşları dışında kalan ve sigortacılık, bireysel emeklilik veya sermaye piyasası faaliyetlerinde bulunmak veya bu Kanunda yer alan faaliyet konularından en az birini yürütmek üzere kurulan kuruluşlar ile kalkınma ve yatırım bankaları ve finansal holding şirketlerini,

-Finansal kiralama, faktoring ve finansman şirketleri: 6361 sayılı Kanunun ilgili maddelerinde yer alan sözleşmelere uygun olarak faaliyette bulunan şirketleri,

-Finansman giderleri: Yabancı kaynağın kullanım süresine bağlı olarak doğan her türlü faiz, komisyon, vade farkı, kâr payı, kur farkı, faktoring kuruluşlarına verilen iskonto bedelleri ve benzeri adlar altında yapılmış olan gider ve maliyet unsurlarını,

-Yabancı kaynaklar: Bilançonun kısa vadeli yabancı kaynaklar ve uzun vadeli yabancı kaynaklar toplamını,

-Yatırım: İlgili duran varlık kullanılmaya hazır hale gelinceye kadar yatırım projelerine ilişkin olarak "yapılmakta olan yatırımlar" hesabında izlenen tutarlar da dahil olmak üzere her türlü (teşvik belgeli veya belgesiz) amortisman tabi iktisadi kıymetleri

135 20/11/2008 tarihli ve 27060 sayılı Resmi Gazete'de yayımlanan 3 Seri No.lu Kurumlar Vergisi Genel Tebliği ile eklenmiştir.

136 25/5/2021 tarihli ve 31491 sayılı Resmi Gazete'de yayımlanan 18 Seri No.lu Kurumlar Vergisi Genel Tebliği ile eklenmiştir.

ifade etmektedir.

11.13.1. Kapsama giren mükellefler

Kanunun 11 inci maddesinin birinci fıkrasının (i) bendinde düzenlenen finansman gider kısıtlaması, yabancı kaynakları öz kaynaklarını aşan kurumlar vergisi mükellefleri hakkında uygulanacaktır.

Ayrıca, finansman gider kısıtlaması uygulamasında, yabancı kaynak ve öz kaynak mukayesesi gerekmekte olduğundan bu düzenleme bilanço esasına tabi mükellefler için geçerli olup işletme hesabı esasına tabi mükellefler bu kapsamda değerlendirilmeyecektir.

-4632 sayılı Kanun kapsamında faaliyette bulunan emeklilik şirketleri,

-5411 sayılı Kanun kapsamında faaliyette bulunan Türkiye'de kurulu mevduat bankaları, katılım bankaları, kalkınma ve yatırım bankaları, yurt dışında kurulu bu nitelikteki kuruluşların Türkiye'deki şubeleri ve finansal holding şirketleri,

-5684 sayılı Kanun kapsamında faaliyette bulunan sigorta ve reasürans şirketleri,

-6361 sayılı Kanunun ilgili maddelerinde yer alan sözleşmelere uygun olarak faaliyette bulunan finansal kiralama, faktoring, finansman şirketleri ve tasarruf finansman şirketleri ile

-6362 sayılı Kanun kapsamında sermaye piyasası faaliyetlerinde bulunan kurumlar

finansman gider kısıtlamasına tabi tutulmayacaklardır.

11.13.2. Finansman gider kısıtlamasının uygulanacağı dönem

Gider kısıtlaması kapsamında olup bilanço esasına göre defter tutan kurumlar vergisi mükellefleri, her bir geçici vergilendirme döneminin son günü itibarıyla finansman gider kısıtlaması öncesi Vergi Usul Kanununa göre çıkaracakları bilanço esas alınmak suretiyle öz kaynak ve yabancı kaynak mukayesesi yaparak finansman gider kısıtlamasına tabi olup olmayacaklarını tespit edeceklerdir.

Yıllık dönemde; hesap dönemi olarak takvim yılını kullanan mükelleflerde 31 Aralık tarihli bilanço, özel hesap dönemini kullanan mükelleflerde ise hesap döneminin son günü itibarıyla çıkarılacak bilanço esas alınacaktır.

Dolayısıyla, finansman gider kısıtlaması ilk defa 2021 yılının birinci geçici vergilendirme dönemi itibarıyla dikkate alınacaktır.

11.13.3. 1/1/2013 tarihinden önce yapılan borçlanmalara ilişkin finansman giderlerinin durumu

Kurumlar Vergisi Kanununun "Kabul edilmeyen indirimler" başlıklı 11 inci maddesinin birinci fıkrasının (i) bendinde yer alan finansman gider kısıtlamasına ilişkin düzenleme 1/1/2013 tarihinden itibaren yürürlüğe girmiş olup bu tarihten itibaren (bu tarih dahil) sağlanan finansman hizmetleri veya akdedilen kredi sözleşmeleri nedeniyle oluşan finansman giderleri, 3/2/2021 tarihli ve 3490 sayılı Cumhurbaşkanlığı Kararıyla 1/1/2021 tarihinden itibaren başlayan vergilendirme dönemlerine uygulanmak üzere yürürlüğe giren finansman gider kısıtlamasının hesabında dikkate alınacaktır.

Bu nedenle, dönem sonu itibarıyla kullanılan yabancı kaynakları öz kaynaklarını aşan işletmelerde, 1/1/2013 tarihinden itibaren sağlanan yabancı kaynaklara ilişkin olarak mahiyet ve tutar itibarıyla 1/1/2021 tarihinden itibaren kesinleşen gider ve maliyet unsurları gider kısıtlamasına tabi tutulacaktır.

Öte yandan, 1/1/2021 tarihinden önce mahiyet ve tutar itibarıyla kesinleşerek tahakkuk ve dönemsellik ilkeleri gereği 2020 ve önceki yıllarda kurum kazancının tespitinde dikkate alınmış olan finansman giderlerinin finansman gider kısıtlamasına tabi tutulması söz konusu olmayacaktır.

11.13.4. Gider kısıtlaması kapsamına giren yabancı kaynaklara ilişkin gider ve maliyet unsurları

Gider ve maliyet unsurlarından yatırımın maliyetine eklenenler gider kısıtlaması kapsamı dışındadırlar. Finansman gider kısıtlaması kapsamında yatırım olarak kabul edilen kıymetlerin maliyet bedelinin hangi unsurlardan oluştuğu Vergi Usul Kanununun 262 nci maddesinde belirlenmiştir. Bu madde ve bu maddeye ilişkin Vergi Usul Kanunu Genel Tebliğlerinde yapılan açıklamalar çerçevesinde, zorunlu olarak ya da mükellefin ihtiyarında maliyete eklenen yabancı kaynaklara ait gider ve maliyetler gider kısıtlamasına konu olmayacaktır.

Bir gider veya maliyet unsurunun gider kısıtlamasına konu edilmesi için bunların yabancı kaynak kullanımına ve bu kaynağın kullanım süresine bağlı olarak doğmuş olması gerekmektedir. Teminat mektubu komisyonları, tahvil ihracı ile ilgili olarak yapılan baskı ve benzeri giderler ile ipotek masrafları gibi herhangi bir yabancı kaynak kullanımına bağlı olmaksızın

yapılan giderlerin gider kısıtlamasına konu edilmesi söz konusu değildir. Aynı şekilde bir finansman gideri olmayıp finansman geliri azalması niteliğinde olan erken ödeme iskontoları veya peşin ödeme iskontoları da finansman gider kısıtlaması kapsamı dışındadır.

Satış bedelinin belirli bir vade sonunda ödenmesine ilişkin olarak, mükelleflerin Vergi Usul Kanununa göre düzenlenen bilançolarında izlenen "satıcılar" vb. hesaplar için finansman gideri hesaplanmaması halinde bu işlemler için ayrıca ayırtırma yapılarak satış bedelinin belirli bir kısmı gider kısıtlamasına tabi tutulmayacaktır. Diğer yandan söz konusu hesaplarda yer alan tutarların Vergi Usul Kanununun 280 inci maddesi kapsamında değerlendirilmesinden kaynaklanabilecek kur farkı giderleri ise gider kısıtlaması kapsamında değerlendirilecektir.

Kredi sözleşmelerine ilişkin olarak ödenen damga vergisi veya banka havale ücretlerine ilişkin ödenen banka ve sigorta muameleleri vergisi gibi bir yabancı kaynağın kullanım süresine bağlı olarak doğmayan gider ve maliyet unsurları finansman gider kısıtlaması uygulamasına tabi olmayacaktır. Bu giderlerden kredi faizleri üzerinden hesaplanan banka ve sigorta muameleleri vergisi gibi bir yabancı kaynağın işletmede kullanım süresine bağlı olarak doğanların ise finansman gider kısıtlaması uygulamasına konu edileceği açıktır.

Ayrıca, işletmelerce banka vb. kurumlardan temin edilen kredilerin, bu işletmelerin üzerinde herhangi bir finansman yükü kalmaksızın grup şirketlerine aktarılması halinde, bu kredilere ilişkin finansman giderinin, krediyi devralan ve fiilen kullanan şirket bünyesinde gider kısıtlamasına tabi tutulması gerekmektedir.

Öte yandan, imalatçı veya tedarikçi şirketlerle imzalanan aracılı ihracat sözleşmesine dayanarak dış ticaret sermaye şirketleri ve sektörel dış ticaret şirketleri üzerinden aynı değerle alınıp aynı değerle ihracatı gerçekleştirilen, malın üretimi veya tedarikine ilişkin tüm yükümlülüklerden doğrudan ve münhasıran imalatçı veya tedarikçi şirketlerin sorumlu olması ve ihracattan doğan finansman yükünün aracılı ihracat sözleşmesinin tarafı olan imalatçı veya tedarikçi şirketlere aktarılması kaydıyla, bu işlemler nedeniyle dış ticaret sermaye şirketleri veya sektörel dış ticaret şirketleri nezdinde finansman gider kısıtlaması uygulanmayacaktır.

Ancak, dış ticaret sermaye şirketleri ve sektörel dış ticaret şirketlerinin kendi nam ve hesabına yurt içinden satın aldıkları malların satışından doğan finansman giderleri finansman gider kısıtlamasına tabi tutulacaktır.

Örnek 1: Öz kaynakları toplamı 800.000 TL olan (A) A.Ş.'nin aynı dönemde yabancı kaynakları toplamı 1.000.000 TL'dir. Bu döneme ilişkin toplam finansman gideri ise 100.000 TL'dir.

Dönem sonu itibarıyla (A) A.Ş.'nin yabancı kaynak tutarı öz kaynak tutarını aştığı için aşan kısma münhasır olmak üzere yabancı kaynaklara ilişkin finansman giderinin %10'luk kısmı, kurum kazancının tespitinde gider olarak kabul edilmeyecektir.

Finansman gider kısıtlamasına tabi tutarın hesabı:

Aşan kısım¹³⁷ : Yabancı kaynak toplamı – Öz kaynak toplamı

: 1.000.000 TL – 800.000 TL = 200.000 TL

Aşan kısma isabet eden finansman gideri: Finansman gideri x (Aşan kısım / Toplam yabancı kaynak)

: 100.000 TL x (200.000 TL / 1.000.000 TL)

: 100.000 TL x %20

: 20.000 TL

Yabancı kaynağın öz kaynak tutarını aşan kısmına isabet eden finansman giderinin %10'luk kısmı olan (20.000 TL x %10=) 2.000 TL kurum kazancının tespitinde KKEG olarak dikkate alınacaktır.

Örnek 2: Öz kaynakları toplamı 2.000.000 TL olan (B) A.Ş.'nin aynı dönemde yabancı kaynakları toplamı 2.500.000 TL'dir. Şirketin bu döneme ilişkin toplam finansman gideri ise 200.000 TL'dir.

(B) A.Ş. devam eden yatırımı dolayısıyla aynı dönemde kullanmış olduğu krediden kaynaklanan 60.000 TL'lik finansman giderini yatırımın maliyetine eklemiştir.

¹³⁷ Yabancı kaynak tutarının öz kaynak tutarını aşan kısmı

(B) A.Ş.'nin bu dönemde yabancı kaynak tutarı öz kaynak tutarını aştığı için aşan kısma münhasır olmak üzere yabancı kaynaklara ilişkin finansman giderinin %10'luk kısmı kurum kazancının tespitinde gider olarak kabul edilmeyecektir. Diğer taraftan, finansman giderinin yatırımın maliyetine eklenmiş olan kısmı %10'luk bu sınırlamaya tabi tutulmayacaktır.

Bu döneme ilişkin toplam 200.000 TL'lik finansman giderinin 60.000 TL'lik kısmı yatırımın maliyetine eklenmiş olduğundan finansman gider kısıtlamasının hesabında dikkate alınacak tutar (200.000 TL – 60.000 TL=) 140.000 TL olacaktır.

Aşan kısım : Yabancı kaynak toplamı – Öz kaynak toplamı

$$: 2.500.000 \text{ TL} - 2.000.000 \text{ TL} = 500.000 \text{ TL}$$

Aşan kısma isabet eden finansman gideri: Finansman gideri x (Aşan kısım / Toplam yabancı kaynak)

$$: 140.000 \text{ TL} \times (500.000 \text{ TL} / 2.500.000 \text{ TL})$$

$$: 140.000 \text{ TL} \times \%20$$

$$: 28.000 \text{ TL}$$

28.000 TL x %10 = 2.800 TL'lik finansman gideri ise kurum kazancının tespitinde KKEG olarak kabul edilecektir.

11.13.5. Geçici vergilendirme dönemlerinde finansman gider kısıtlaması

Kanunun 11 inci maddesinin birinci fıkrasının (i) bendi kapsamında finansman gider kısıtlaması 3490 sayılı Cumhurbaşkanlığı Kararıyla, 1/1/2021 tarihinden itibaren başlayan vergilendirme dönemi kazançlarına uygulanmaya başlandığından,

-Hesap dönemi olarak takvim yılını kullanan mükelleflerde 2021 yılının ilk geçici vergilendirme döneminde,

-Kendilerine özel hesap dönemi tayin edilmiş olan mükelleflerde ise 2021 yılında başlayan özel hesap döneminin ilk geçici vergilendirme döneminde

yabancı kaynak ve öz kaynak mukayesesi yapılarak dikkate alınacaktır.

Dolayısıyla, gerek geçici vergilendirme dönemlerinde gerekse yıllık dönemde finansman gider kısıtlamasına tabi olup olunmayacağı hesap döneminin son günü itibarıyla finansman gider kısıtlaması öncesi Vergi Usul Kanununa göre çıkarılacak bilanço esas alınarak tespit edilecektir.

Önceki geçici vergilendirme dönemlerinde finansman gider kısıtlaması şartlarını taşımayan mükellefler, şartların oluştuğu geçici vergilendirme döneminden itibaren finansman gider kısıtlamasına tabi olacaktır.

Örnek 1: (C) A.Ş.'nin 2021 yılı birinci geçici vergilendirme dönemi itibarıyla 31/3/2021 tarihindeki bilançosunda yer alan öz kaynaklar toplamı 9.000.000 TL, yabancı kaynakları toplamı 12.000.000 TL olup bu geçici vergilendirme dönemine ilişkin finansman gideri toplamı ise 500.000 TL'dir.

Finansman gider kısıtlamasına tabi tutarın hesabı:

Aşan kısım : Yabancı kaynak toplamı - Öz kaynak toplamı

$$: 12.000.000 \text{ TL} - 9.000.000 \text{ TL} = 3.000.000 \text{ TL}$$

Aşan kısma isabet eden finansman gideri: Finansman gideri x (Aşan kısım / Toplam yabancı kaynak)

$$: 500.000 \text{ TL} \times (3.000.000 \text{ TL} / 12.000.000 \text{ TL})$$

$$: 500.000 \text{ TL} \times \%25$$

$$: 125.000 \text{ TL}$$

Buna göre, (C) A.Ş. tarafından, 2021 yılının birinci geçici vergilendirme döneminde 125.000 TL'lik finansman giderinin %10'luk kısmı olan (125.000 TL x %10=) 12.500 TL finansman gider kısıtlaması düzenlemesi uyarınca kurum kazancının tespitinde KKEG olarak dikkate alınacaktır.

Örnek 2: (D) A.Ş.'nin 2021 yılına ilişkin geçici vergilendirme dönemleri itibarıyla öz kaynak, yabancı kaynak ve finansman giderlerine ilişkin tutarları aşağıdaki gibidir:

Geçici vergide kazancın hesaplandığı dönem	Yabancı kaynak	Öz kaynak	Finansman gideri
--	----------------	-----------	------------------

1 Ocak – 31 Mart	500.000 TL	600.000 TL	15.000 TL
1 Ocak – 30 Haziran	600.000 TL	600.000 TL	20.000 TL
1 Ocak – 30 Eylül	700.000 TL	600.000 TL	25.000 TL
1 Ocak – 31 Aralık	800.000 TL	600.000 TL	30.000 TL

-Birinci geçici vergilendirme döneminde finansman gider kısıtlaması:

Birinci geçici vergilendirme döneminin son günü itibarıyla çıkarılan bilançoğa göre yabancı kaynak (500.000 TL) ile öz kaynak (600.000 TL) mukayesesi yapıldığında, birinci geçici vergilendirme döneminin son günü itibarıyla yabancı kaynak tutarı öz kaynak tutarını aşmadığından, bu dönemde finansman gider kısıtlaması uygulanmayacaktır.

-İkinci geçici vergilendirme döneminde finansman gider kısıtlaması:

İkinci geçici vergilendirme döneminin son günü itibarıyla çıkarılan bilançoğa göre yabancı kaynak (600.000 TL) ile öz kaynak (600.000 TL) mukayesesi yapıldığında, yabancı kaynak tutarı öz kaynak tutarını aşmadığından, bu dönemde de finansman gider kısıtlaması uygulanmayacaktır.

-Üçüncü geçici vergilendirme döneminde finansman gider kısıtlaması:

Üçüncü geçici vergilendirme döneminin son günü itibarıyla çıkarılan bilançoğa göre yabancı kaynak tutarı (700.000 TL) öz kaynak (600.000 TL) tutarını aşmaktadır. Bu nedenle (D) A.Ş. üçüncü geçici vergilendirme döneminde finansman gider kısıtlaması uygulayacaktır.

Aşan kısım: Yabancı kaynak toplamı – Öz kaynak toplamı

$$: 700.000 \text{ TL} - 600.000 \text{ TL} = 100.000 \text{ TL}$$

Aşan kısma isabet eden finansman gideri: Finansman gideri x (Aşan kısım / Toplam yabancı kaynak)

$$: 25.000 \text{ TL} \times (100.000 \text{ TL} / 700.000 \text{ TL})$$

$$: 25.000 \text{ TL} \times \% 14,2857$$

$$: 3.571,43 \text{ TL}$$

KKEG olarak dikkate alınacak finansman gideri: 3.571,43 TL x %10 = 357,14 TL

-Dördüncü geçici vergilendirme döneminde finansman gider kısıtlaması:

Dördüncü geçici vergilendirme döneminin son günü itibarıyla çıkarılan bilançoğa göre yabancı kaynak tutarı (800.000 TL) öz kaynak (600.000 TL) tutarını aşmaktadır. Bu nedenle (D) A.Ş. dördüncü geçici vergilendirme döneminde de finansman gider kısıtlaması uygulayacaktır.

Aşan kısım: Yabancı kaynak toplamı – Öz kaynak toplamı

$$: 800.000 \text{ TL} - 600.000 \text{ TL} = 200.000 \text{ TL}$$

Aşan kısma isabet eden finansman gideri: Finansman gideri x (Aşan kısım / Toplam yabancı kaynak)

$$: 30.000 \text{ TL} \times (200.000 \text{ TL} / 800.000 \text{ TL})$$

$$: 30.000 \text{ TL} \times \%25$$

$$: 7.500 \text{ TL}$$

KKEG olarak dikkate alınacak finansman gideri: 7.500 TL x %10 = 750 TL

Dolayısıyla, (D) A.Ş. üçüncü geçici vergilendirme (Ocak-Eylül) döneminde 25.000 TL'lik finansman giderinin 357,14 TL'lik kısmını, dördüncü geçici vergilendirme (Ocak-Aralık) döneminde 30.000 TL'lik finansman giderinin 750 TL'lik kısmını, yıllık dönemde ise 30.000 TL tutarında finansman giderinin 750 TL'lik kısmını KKEG olarak dikkate alacaktır.

11.13.6. Özel hesap dönemi 2021 yılı içinde sona eren mükelleflerin durumu

Kanununun 11 inci maddesinin birinci fıkrasının (i) bendi hükmü 1/1/2021 tarihinden itibaren başlayan vergilendirme dönemi kazançlarına uygulanmak üzere yürürlüğe girmiştir.

Dolayısıyla, özel hesap dönemi kullanmakta olan ve bilanço esasına göre defter tutan kurumlar vergisi mükellefleri, 2020 yılı içinde başlayıp 2021 yılında sona erecek özel hesap dönemlerinde finansman gider kısıtlamasına tabi tutulmayacaklardır.

Bu mükellefler, 2021 yılı içinde başlayıp 2022 yılında sona erecek özel hesap dönemlerinde şartların oluşması halinde finansman gider kısıtlaması uygulamaya başlayacaklardır.

11.13.7. Yıllara sari inşaat ve onarma işleri ile uğraşan mükelleflerde gider kısıtlaması uygulaması

Gelir Vergisi Kanununun 42 nci maddesi hükmüne göre birden fazla takvim yılına sirayet eden inşaat ve onarma işlerinde kâr veya zarar için bittiği yıl kesin olarak tespit edilmekte ve kazancın tamamı o yılın geliri sayılarak vergilendirilmektedir. Bu işlerle uğraşanların kullandıkları yabancı kaynaklara ilişkin finansman giderlerinin, işin kesin kâr veya zararının tespit edildiği yıl kazancının hesaplanmasında gider veya maliyet unsuru olarak dikkate alınması gerektiğinden, gider kısıtlamasına ilişkin uygulama da aynı dönemde yapılacaktır.

Birden fazla inşaat ve onarma işinin birlikte yapılması veya yıllara sari inşaat ve onarma işlerinin yanı sıra başka işlerin de bulunması halinde, yapılan finansman giderleri hangi yılın kâr veya zarar tutarının tespitinde dikkate alınıyorsa, o yılda gider kısıtlamasına konu edilecektir.

Öte yandan, finansman gider kısıtlamasına ilişkin hükümler 1/1/2021 tarihinden itibaren uygulanmak üzere yürürlüğe girdiğinden, bu tarihten önce mahiyet ve tutar itibarıyla kesinleşmiş olan ancak yıllara sari inşaat ve onarma işlerinin kazancı için bittiği yılın kazancı olarak beyan edileceğinden henüz kurum kazancının tespitinde dikkate alınmamış olan finansman giderlerinin, inşaat ve onarma işi kazancının hangi yıl beyan edildiğine bakılmaksızın, gider kısıtlanmasına konu edilmemesi gerekmektedir.

Örnek: (E) A.Ş. inşaat taahhüt işlerinin yanı sıra otomotiv ticareti ile de iştigal etmektedir. Şirketin, 2019 yılında taahhüt etmiş olduğu inşaat işi halen devam etmektedir.

(E) A.Ş.'nin 31/12/2021 tarihli bilançosunda yabancı kaynak toplamı 15.000.000 TL, öz kaynak toplamı ise 12.000.000 TL'dir. Bu döneme ilişkin toplam 600.000 TL'lik finansman giderinin 200.000 TL'lik kısmı halen devam eden yıllara sari inşaat ve onarma işinin finansmanında kullanılmak üzere alınan krediden kaynaklanmaktadır.

Yıllara sari inşaat ve onarma işine ilişkin 200.000 TL'lik finansman gideri, halen devam etmekte olan söz konusu inşaat ve onarma işinin bittiği yılın gideri olarak dikkate alınacak olup (E) A.Ş. tarafından 2021 yılında finansman gider kısıtlamasına tabi tutarın tespitinde, 200.000 TL'lik bu finansman gideri dikkate alınmayacaktır.

(E) A.Ş. söz konusu yıllara sari inşaat ve onarma işini 28/12/2022 tarihinde tamamlamış olup 2022 yılı bilançosunda yabancı kaynak toplamı 16.000.000 TL, öz kaynak toplamı ise 12.000.000 TL'dir. (E) A.Ş.'nin 2022 yılı toplam finansman gideri (yıllara sari inşaat ve onarma işinden kaynaklanan finansman giderleri dahil) 2.000.000 TL'dir.

2022 yılı kurum kazancının tespitinde dikkate alınacak 2.000.000 TL'lik finansman giderinin 1.500.000 TL'lik kısmı yıllara sari inşaat ve onarma işinden kaynaklanmaktadır. (İnşaat işine ilişkin 1.500.000 TL'lik bu finansman giderinin 600.000 TL'lik kısmı 2019 yılında, 400.000 TL'lik kısmı 2020 yılında, 200.000 TL'lik kısmı 2021 yılında ve 300.000 TL'lik kısmı da 2022 yılında ödenen faiz giderlerinden oluşmaktadır.)

2021 yılı uygulaması:

Aşan kısım : Yabancı kaynak toplamı - Öz kaynak toplamı

$$: 15.000.000 \text{ TL} - 12.000.000 \text{ TL} = 3.000.000 \text{ TL}$$

Aşan kısma isabet eden finansman gideri: Finansman gideri x (Aşan kısım / Toplam yabancı kaynak)

$$:(600.000 \text{ TL} - 200.000 \text{ TL})^{138} \times (3.000.000 \text{ TL} / 15.000.000 \text{ TL})$$

$$: 400.000 \text{ TL} \times \%20$$

: 80.000 TL

138 200.000 TL, 2021 yılında devam etmekte olan yıllara sari inşaat ve onarma işine ilişkin finansman gideridir.

Dolayısıyla (E) A.Ş., 2021 yılına ilişkin (yıllara sari inşaat ve onarma işinden kaynaklanan kısım hariç) 400.000 TL'lik finansman giderinin aşan kısma isabet eden 80.000 TL'sinin %10'u olan (80.000 TL x %10=) 8.000 TL'lik kısmını, finansman gider kısıtlaması düzenlemesi uyarınca kurum kazancının tespitinde KKEG olarak dikkate alacaktır.

2022 yılı uygulaması:

Aşan kısım : Yabancı kaynak toplamı - Öz kaynak toplamı

$$: 16.000.000 \text{ TL} - 12.000.000 \text{ TL} = 4.000.000 \text{ TL}$$

2022 yılında tamamlanan yıllara sari inşaat ve onarma işinden kaynaklanan ancak 1/1/2021 tarihinden önce tahakkuk ederek mahiyet ve tutar itibarıyla kesinleşen finansman giderleri mahsup edildikten sonra kalan tutar, 2022 yılında gider kısıtlamasının hesabında dikkate alınacaktır.

Toplam finansman gideri – İnşaat işine ilişkin 1/1/2021 tarihinden önceki finansman gideri:

$$2.000.000 \text{ TL} - [600.000 \text{ TL} (2019) + 400.000 \text{ TL} (2020)] = 1.000.000 \text{ TL}$$

Aşan kısma isabet eden finansman gideri : Finansman gideri x (Aşan kısım / Toplam yabancı kaynak)

$$: 1.000.000 \text{ TL} \times (4.000.000 \text{ TL} / 16.000.000 \text{ TL})$$

$$: 1.000.000 \text{ TL} \times \%25$$

$$: 250.000 \text{ TL}$$

Buna göre (E) A.Ş. 2022 yılına ilişkin (1/1/2021 öncesinde yıllara sari inşaat ve onarma işinden kaynaklanan kısım hariç) 1.000.000 TL'lik finansman giderinin aşan kısma isabet eden 250.000 TL'sinin %10'u olan (250.000 TL x %10=) 25.000 TL'lik kısmını, finansman gider kısıtlaması düzenlemesi uyarınca kurum kazancının tespitinde KKEG olarak dikkate alacaktır.

11.13.8. Finansman gideri yanında finansman gelirinin de bulunması durumu

Finansman giderlerinin yanı sıra finansman geliri de elde etmiş olan mükelleflerin gider kısıtlaması uygulamasında söz konusu gelir ve giderlerini birbiri ile mukayese etmek suretiyle netleştirmeleri mümkün olmayıp finansman giderleri toplamının gider kısıtlamasına konu edilmesi gerekmektedir.

1/1/2013 tarihinden itibaren sağlanan yabancı kaynaklardan doğan kur farkı giderleri 2021 yılı kazancının tespiti de dahil olmak üzere döviz kurlarındaki değişim dikkate alınarak hesaplanan gerçek tutarları ile finansman gider kısıtlamasına konu edilecektir.

Yabancı para kurlarındaki düşüş veya yükselişler nedeniyle, geçici vergilendirme dönemleri itibarıyla kur farkı geliri veya kur farkı gideri söz konusu olabilmektedir. Şu kadar ki aynı kaynağa ilişkin olarak bir hesap dönemi içindeki aynı veya farklı geçici vergilendirme dönemlerinde oluşan kur farkı gelir ve giderleri mahsuplaştırılarak işlem tarihi veya dönem sonu itibarıyla bu kaynağa ilişkin net kur farkı gideri doğması halinde bu tutar finansman gideri kısıtlamasında dikkate alınacaktır.

Aynı dönem içinde olsa bile farklı yabancı kaynaklara ilişkin olarak oluşan kur farkı gelirleri ile kur farkı giderlerinin birlikte değerlendirilmesi mümkün değildir.

Öte yandan, temin edilen yabancı kaynağın mevduat vb. şekillerde değerlendirilmesi sonucu doğacak kur farkı geliri şirketin bilançosunun aktifinde yer alan bir varlığın değerlemesi sonucu oluştuğu için, yabancı kaynağa ilişkin kur farkı giderinden mahsup edilemeyecektir.

Örnek 1: (G) A.Ş. 10/5/2019 tarihinde kullanmış olduğu krediye ilişkin olarak 2019 yılında 100.000 TL, 2020 yılında 150.000 TL, 2021 yılının birinci geçici vergilendirme döneminde 150.000 TL faiz ödemiş olup 2020 yılında 50.000 TL, 2021 yılının birinci geçici vergilendirme döneminde ise 85.000 TL faiz geliri elde etmiştir.

(G) A.Ş.'nin 31/3/2021 tarihindeki bilançosunda yer alan öz kaynaklar toplamı 9.000.000 TL, yabancı kaynakları toplamı ise 10.000.000 TL olup 2021 yılının birinci geçici vergilendirme dönemine ilişkin finansman giderleri toplamı ise 200.000 TL'dir.

2019 yılında alınan krediye ilişkin olarak 2019 ve 2020 yıllarında ödenen (100.000 TL + 150.000 TL=) 250.000 TL faiz gideri 1/1/2021 tarihinden önce tahakkuk ederek ödenmiş olduğu için finansman gider kısıtlamasına tabi olmayacaktır. Ancak, her ne kadar kredi 10/5/2019 tarihinde kullanılmış olsa da bu krediye ilişkin olarak 1/1/2021 tarihinden itibaren katılan finansman giderleri Kanununun 11 inci maddesinin birinci fıkrasının (i) bendi kapsamında finansman gider kısıtlamasına tabi tutulacaktır.

2021 yılının birinci geçici vergilendirme döneminde finansman gider kısıtlamasına tabi tutarın hesabı:

Aşan kısım : Yabancı kaynak toplamı - Öz kaynak toplamı

: 10.000.000 TL - 9.000.000 TL = 1.000.000 TL

Aşan kısma isabet eden finansman gideri: Finansman gideri x (Aşan kısım / Toplam yabancı kaynak)

: 200.000 TL x (1.000.000 TL / 10.000.000 TL)

: 200.000 TL x %10

: 20.000 TL

Buna göre, (G) A.Ş. tarafından, 2021 yılının birinci geçici vergilendirme dönemi finansman gider kısıtlaması kapsamında (20.000 TL x %10=) 2.000 TL'lik faiz gideri kurum kazancının tespitinde KKEG olarak dikkate alınacaktır.

(G) A.Ş.'nin 2021 yılının birinci geçici vergilendirme döneminde elde etmiş olduğu 85.000 TL'lik faiz geliri ise şirketin finansman gider kısıtlaması hesabında dikkate alınmayacaktır.

Örnek 2: (H) A.Ş. 1/1/2022 tarihi itibarıyla (D) Bankasından 100.000 Avro banka kredisi kullanmış olup 31/12/2022 tarihinde anapara ve %5 faiz ödemesi yapılacaktır.

Avro kuru, kredinin kullanıldığı 1/1/2022 tarihinde 7,00 TL olup 31/3/2022 tarihinde 6,00 TL, 30/6/2022 tarihinde 8,00 TL, 30/9/2022 tarihinde 7,10 TL ve 31/12/2022 tarihinde ise 7,50 TL olmuştur.

100.000 Avro tutarındaki krediye ilişkin geçici vergilendirme dönemlerinin son günü itibarıyla değerlendirilmiştir.

Geçici vergide kazancın hesaplandığı dönem	Tarih	Kur	(Muhasebe kayıtlarında)		FGK uygulamasında dikkate alınacak finansman gideri tutarı
			Kur farkı geliri	Kur fark gideri	
Kredi kullanımı	1/1/2022	7,00 TL			

1 Ocak – 31 Mart	31/3/2022	6,00 TL	100.000 TL	-0-	-0-
1 Ocak – 30 Haziran	30/6/2022	8,00 TL	-0-	200.000 TL	100.000 TL
1 Ocak – 30 Eylül	30/9/2022	7,10 TL	90.000 TL	-0-	10.000 TL
1 Ocak – 31 Aralık	31/12/2022	7,50 TL	-0-	40.000 TL	50.000 TL

(H) A.Ş.'nin geçici vergilendirme dönemleri itibarıyla finansman gider kısıtlaması öncesi çıkarmış olduğu bilançolarında yapacağı mukayese sonucunda yabancı kaynak toplamının öz kaynak toplamını aştığının tespit edilmiş olması halinde, (D) Bankasından kullanmış olduğu 100.000 Avro kredi nedeniyle, ikinci geçici vergilendirme (1 Ocak – 30 Haziran) döneminde 100.000 TL, üçüncü geçici vergilendirme (1 Ocak – 30 Eylül) döneminde 10.000 TL ve dördüncü geçici vergilendirme (1 Ocak – 31 Aralık) döneminde ise 50.000 TL tutarında finansman gideri, gider kısıtlamasının hesabında dikkate alınacaktır.

(H) A.Ş., kredi geri ödemesini 31/12/2022 tarihinde yapmış olup 2022 yılında finansman gideri kısıtlamasında, (D) Bankasından kullanmış olduğu bu kredi nedeniyle 2022 yılı için hesaplayacağı 50.000 TL kur farkı giderini dikkate alacaktır.

Öte yandan, (H) A.Ş.'nin Avro olarak ödeyeceği %5 oranında faiz tutarının da dönem sonundaki/işlem tarihindeki kura göre tespit edileceği tabiidir.

11.13.9. Örtülü sermaye, transfer fiyatlandırması yoluyla örtülü kazanç dağıtımı ve binek otomobillerde gider kısıtlaması uygulamaları nedeniyle KKEG olarak dikkate alınan finansman giderlerinin durumu

İşletmenin kullanmış olduğu yabancı kaynaklara ilişkin faiz ve kur farkı gibi giderlerden örtülü sermaye, transfer fiyatlandırması yoluyla örtülü kazanç dağıtımı veya binek otomobillerde gider kısıtlaması uygulamaları nedeniyle kurum

kazancının tespitinde hali hazırda KKEG olarak dikkate alınmış olanlar finansman gider kısıtlamasına tabi tutarın hesabında dikkate alınmayacaktır.

Örnek 1: 2021 yılı dönem başı öz sermaye tutarı 200.000 TL olan (I) A.Ş., ortağı (O) A.Ş.'den 1.000.000 TL borç almış ve 2021 yılında 100.000 TL faiz ödemiştir. Söz konusu şirketin 2021 yılı toplam finansman gideri 150.000 TL'dir.

Öte yandan, (I) A.Ş.'nin 31/12/2021 tarihli bilançosunda yabancı kaynak tutarı 2.000.000 TL, öz kaynak tutarı ise 1.500.000 TL'dir.

Bu durumda, (I) A.Ş.'nin ortağı (O) A.Ş.'den aldığı borcun, dönem başı öz sermayenin 3 katı olan (200.000 TL x 3=) 600.000 TL'yi aşan (1.000.000 TL – 600.000 TL=) 400.000 TL'lik kısmı örtülü sermaye olacaktır. Kurumlar Vergisi Kanununun 12 nci maddesi uyarınca örtülü sermaye olarak kabul edilen kısma isabet eden faiz tutarı KKEG olarak dikkate alınacaktır.

Örtülü sermaye nedeniyle ödenen faiz : 100.000 TL x (400.000 TL / 1.000.000 TL)
: 100.000 TL x %40
: 40.000 TL

(I) A.Ş.'nin 2021 yılına ilişkin toplam 150.000 TL'lik finansman giderinin 100.000 TL'lik kısmı ortak (O) A.Ş.'den alınan borca ilişkin olup bu tutarın örtülü sermayeye isabet eden kısmına ilişkin 40.000 TL'lik faiz gideri KKEG olarak kabul edilecektir. Finansman gider kısıtlaması nedeniyle KKEG olarak dikkate alınacak tutar ise örtülü sermayeye isabet eden KKEG düşüldükten sonra kalan (150.000 TL - 40.000 TL=) 110.000 TL üzerinden hesaplanacaktır.

Finansman gider kısıtlamasına tabi tutarın hesabı:

150.000 TL – 40.000 TL = 110.000 TL

Aşan kısım : Yabancı kaynak toplamı – Öz kaynak toplamı

: 2.000.000 TL – 1.500.000 TL = 500.000 TL

Aşan kısma isabet eden finansman gideri: Finansman gideri x (Aşan kısım / Toplam yabancı kaynak)

: 110.000 TL x (500.000 TL / 2.000.000 TL)

: 110.000 TL x %25

: 27.500 TL

Buna göre, (I) A.Ş. tarafından 2021 yılında finansman gider kısıtlaması kapsamında (27.500 TL x %10=) 2.750 TL'lik faiz gideri kurum kazancının tespitinde KKEG olarak dikkate alınacaktır.

Dolayısıyla, (I) A.Ş. 2021 yılında örtülü sermaye kapsamında 40.000 TL, finansman gideri kısıtlaması kapsamında ise 2.750 TL olmak üzere finansman giderlerinin toplam 42.750 TL'lik kısmını kurum kazancının tespitinde KKEG olarak dikkate alacaktır.

Örnek 2: Kimya alanında faaliyette bulunan (J) A.Ş. 2021 yılında finansal kiralama yoluyla edindiği binek otomobil için 2021 yılında 40.000 TL, 2022 yılında da 50.000 TL faiz ödeyecektir.

(J) A.Ş.'nin 31/12/2022 tarihli bilançosunda yabancı kaynak tutarı 3.000.000 TL, öz kaynak tutarı ise 2.000.000 TL'dir. Bu yıla ilişkin 90.000 TL'lik toplam finansman giderinin, 50.000 TL'lik kısmı 2021 yılında finansal kiralama yoluyla iktisap edilen binek otomobilden kaynaklanmaktadır. (J) A.Ş. söz konusu finansman giderini binek otomobilin maliyetine eklemeyip gider olarak dikkate almayı tercih etmiştir. Binek otomobil için ödenen faizin %70'lik kısmı kurum kazancının tespitinde gider olarak dikkate alınabilecektir.

2021 yılı uygulaması:

İlk yıl ödenen 40.000 TL'lik faiz gideri, 163 seri no.lu Vergi Usul Kanunu Genel Tebliğine göre söz konusu binek otomobilin maliyetine dahil olacağından finansman gider kısıtlamasına tabi olmayacaktır. (J) A.Ş.'nin 31/12/2021 tarihli bilançosunda yabancı kaynak tutarının öz kaynak tutarını aşması ve başkaca finansman giderinin bulunması halinde finansman gider kısıtlaması uygulanacaktır.

2022 yılı uygulaması:

(J) A.Ş.'nin 2022 yılına ilişkin toplam 90.000 TL'lik finansman giderinin 50.000 TL'lik kısmı finansal kiralama yoluyla iktisap edilen binek otomobile ilişkin olup bu tutarın ancak %70'i olan (50.000 TL x %70=) 35.000 TL'lik kısmı kurum

kazancının tespitinde gider olarak dikkate alınabileceğinden, kalan (50.000 TL – 35.000 TL=) 15.000 TL'lik faiz gideri 2022 yılı kurum kazancının tespitinde KKEG olarak dikkate alınacaktır. Bu nedenle aşan kısma isabet eden finansman gideri hesaplanırken toplam finansman giderinden 15.000 TL'lik bu faiz giderinin düşülmesi gerekmektedir.

Finansman gider kısıtlamasına tabi tutarın hesabı:

90.000 TL – 15.000 TL = 75.000 TL

Aşan kısım: Yabancı kaynak toplamı – Öz kaynak toplamı

: 3.000.000 TL – 2.000.000 TL = 1.000.000 TL

Aşan kısma isabet eden finansman gideri: Finansman gideri x (Aşan kısım / Toplam yabancı kaynak)

: 75.000 TL x (1.000.000 TL / 3.000.000 TL)

: 75.000 TL x %33,33

: 25.000 TL

Buna göre, (J) A.Ş.'nin, finansal kiralama yoluyla iktisap ettiği binek otomobil için 2022 yılında ödemiş olduğu ve gider olarak dikkate almaya karar verdiği 50.000 TL'lik faiz giderinin 15.000 TL'lik kısmı Gelir Vergisi Kanununun 40 ıncı maddesinin birinci fıkrasının (5) numaralı bendi kapsamında KKEG olarak dikkate alınacaktır. KKEG olarak dikkate alınmış olan 15.000 TL tutarındaki bu gider finansman gider kısıtlamasına tabi tutarın hesabında toplam finansman giderinden mahsup edilecektir.

Dolayısıyla, (J) A.Ş. 2022 yılında (25.000 TL x %10=) 2.500 TL tutarında finansman giderini, finansman gider kısıtlaması kapsamında, kurum kazancının tespitinde KKEG olarak dikkate alacaktır.

11.13.10. Adi ortaklıklarda finansman gider kısıtlaması

Adi ortaklıkların tüzel kişilikleri bulunmayıp, kazançları dolayısıyla gelir veya kurumlar vergisi mükellefi olmaları söz konusu değildir. Bu nedenle, adi ortaklık bünyesinde yürütülen faaliyetten doğan kâr veya zarar, adi ortaklığı oluşturan ortaklar tarafından hisseleri oranında kendi kazançlarına dahil edilerek vergilendirilmektedir.

Finansman gider kısıtlaması uygulamasında adi ortaklıklar, adi ortaklığı oluşturan ortaklardan ayrı bir birim olarak değerlendirilecektir. Adi ortaklığın finansman giderleri, adi ortaklığın ortakları tarafından doğrudan kendi finansman giderlerine dahil edilmeyecektir. Ancak, bilançolarında yabancı kaynak tutarı öz kaynak tutarını aşan adi ortaklıklarda, aşan kısma münhasır olmak üzere, yatırımın maliyetine eklenenler hariç, işletmede kullanılan yabancı kaynaklara ilişkin faiz, komisyon, vade farkı, kâr payı, kur farkı ve benzeri adlar altında yapılan gider ve maliyet unsurları toplamının %10'u ortakların hisseleri oranında, verecekleri beyannamelerinde KKEG olarak dikkate alınacaktır.

Örnek: (A) A.Ş. ile (B) Ltd. Şti.'nin eşit hisselerle kurdukları (AB) Adi Ortaklığının 2021 yılı yabancı kaynakları toplamı 500.000 TL, öz kaynakları toplamı 400.000 TL olup bu döneme ilişkin toplam finansman gideri ise 50.000 TL'dir.

(AB) Adi Ortaklığının yabancı kaynak tutarı öz kaynak tutarını aştığı için aşan kısma münhasır olmak üzere yabancı kaynaklara ilişkin finansman giderinin %10'luk kısmı ortakların kurum kazancının tespitinde gider olarak kabul edilmeyecektir.

Finansman gider kısıtlamasına tabi tutarın hesabı:

Aşan kısım: Yabancı kaynak toplamı – Öz kaynak toplamı

: 500.000 TL – 400.000 TL = 100.000 TL

Aşan kısma isabet eden finansman gideri : Finansman gideri x (Aşan kısım / Toplam yabancı kaynak)

: 50.000 TL x (100.000 TL / 500.000 TL)

: 50.000 TL x %20

: 10.000 TL

Yabancı kaynağın öz kaynak tutarını aşan kısmına isabet eden finansman giderinin %10'luk kısmı olan (10.000 TL x %10=) 1.000 TL, ortakların kurum kazancının tespitinde KKEG olarak dikkate alınacaktır. Buna göre, (A) A.Ş. ile (B) Ltd. Şti. kanunen kabul edilmeyen 1.000 TL'lik bu gideri ilgili dönem için verecekleri kurumlar vergisi beyannamelerinde adi ortaklıktaki hisseleri oranında (1.000 / 2 = 500 TL) KKEG olarak dikkate alacaklardır.

12. Örtülü Sermaye

Kurumlar Vergisi Kanununun 12 nci maddesiyle örtülü sermaye müessesesi yeniden düzenlenmiş, örtülü sermaye uygulamasında borç/öz sermaye oranı, ortakla ilişkili kişi ve öz sermaye tanımlarına açık bir şekilde yer verilmiştir.

12.1. Örtülü sermaye kavramı ve borç/öz sermaye oranı

Kurumların, ortaklarından veya ortaklarla ilişkili olan kişilerden doğrudan veya dolaylı olarak temin ederek işletmede kullandıkları her türlü borcun, hesap dönemi içinde herhangi bir tarihte kurumun öz sermayesinin üç katını aşan kısmı, ilgili hesap dönemi için örtülü sermaye sayılacaktır.

İşletmede kullanılan borçların örtülü sermaye sayılabilmesi için;

- Doğrudan veya dolaylı olarak ortak veya ortakla ilişkili kişiden temin edilmesi,
- İşletmede kullanılması,
- Bu şekilde kullanılan borcun hesap dönemi içinde herhangi bir tarihte kurumun öz sermayesinin üç katını aşması gerekmektedir.

12.1.1. Ortak

Maddede ortaklardan kullanılan kredilerin diğer şartların yerine gelmesi halinde örtülü sermaye sayılacağı öngörülmektedir.

Ortaklık ilişkisi, bir kurumun hem ortak olduğu kurumlarla hem de söz konusu kuruma ortak olan gerçek kişi ve kurumlar ile olan ilişkisini kapsamaktadır. Bu ilişkide herhangi bir ortaklık payı sınırı bulunmamasıyla beraber İstanbul Menkul Kıymetler Borsasında işlem gören hisselerin elde bulundurulması halinde, bu hisselerin ait olduğu kurumlardan yapılan borçlanmalarda örtülü sermayenin oluşabilmesi için bu şekilde elde bulundurulan hisselerin sağladığı ortaklık payının en az %10 olması gerekmektedir.

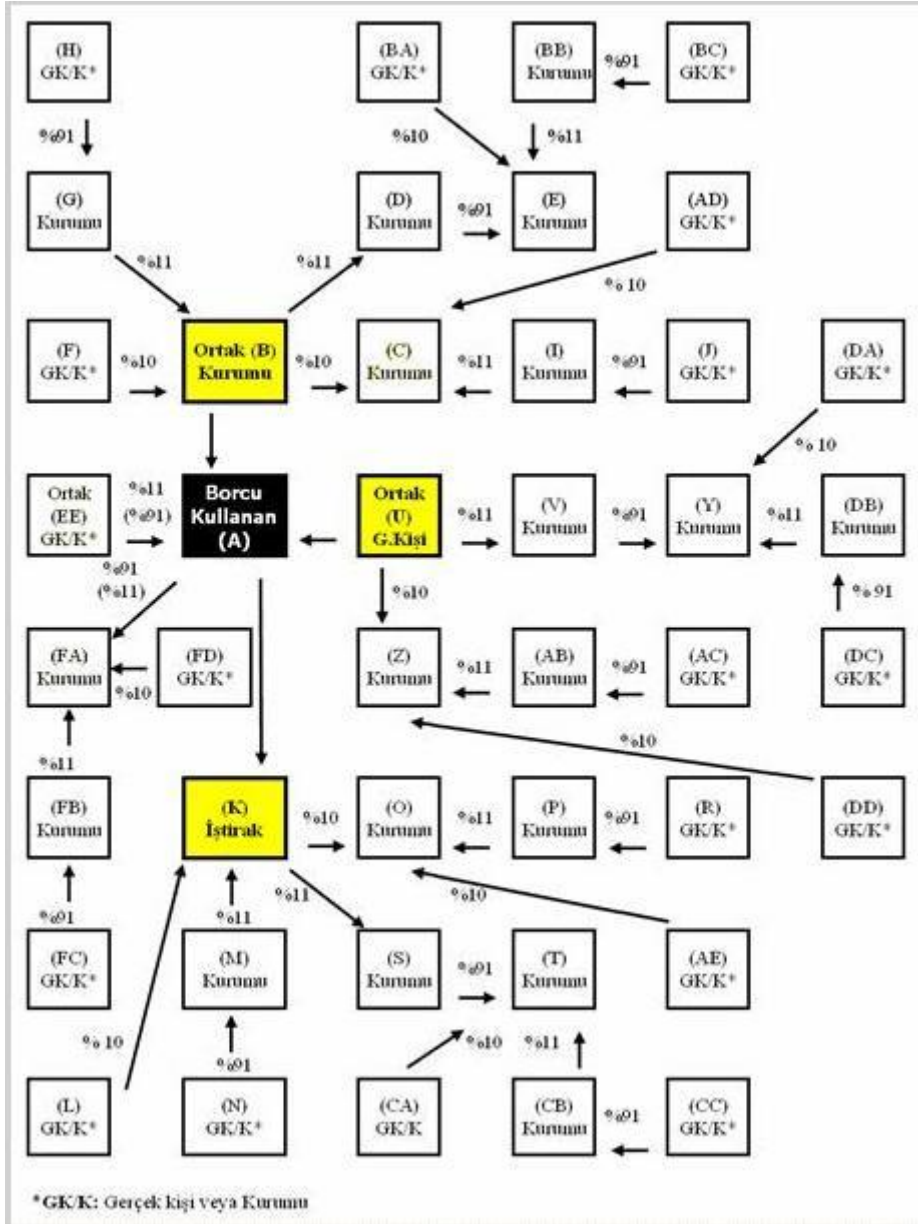
Örneğin; 1/1/2006 tarihi itibarıyla öz sermayesi 1.000.000.- YTL olan (A) A.Ş.'nin sermayesine %5 oranında iştirak ettiği (B) Ltd. Şti.'den yaptığı borçlanmalar, diğer şartların da bulunması durumunda örtülü sermaye olarak değerlendirilecektir.

12.1.2. Ortakla ilişkili kişi

Örtülü sermaye uygulanmasında ortakla ilişkili kişi;

- Ortağın, doğrudan veya dolaylı olarak en az %10 oranında ortağı olduğu veya en az %10 oranında oy veya kâr payı hakkına sahip olduğu bir kurumu ya da
- Doğrudan veya dolaylı olarak ortağın veya ortakla ilişkili bu kurumun sermayesinin, oy veya kâr payı hakkına sahip hisselerinin en az %10'unu elinde bulunduran bir gerçek kişi veya kurumu ifade etmektedir.

Görüldüğü üzere, ortakla ilişkili sayılan kişi ve kurumlarda, en az %10 oranında sermaye, oy ya da kâr payı hakkına sahip olma şartı aranmaktadır. Gerçek kişi veya kurumların, borç kullanan kurumlara, %10 oranından daha az sermaye, oy veya kâr payı hakkı bulunması halinde, ortakla ilişkili kişi sayılmaları söz konusu olmayacaktır.



Yukarıda yer alan şemada görüldüğü gibi borcu kullananın (A) Kurumu olması halinde, Ortak (B) Kurumu, Ortak (U) Gerçek Kişisi ile iştirak (K)'nin, (A) Kurumu ile ortaklık ilişkisinde herhangi bir sermaye payı oranı aranmayacaktır.

(A) Kurumunun;

- Ortak (B) Kurumunun doğrudan en az %10 oranında ortağı olduğu (D) Kurumundan,
- Ortak (B) Kurumunun dolaylı olarak en az %10 oranında ortağı olduğu (E) Kurumundan,
- Ortakla ilişkili (E) Kurumunun en az %10 hissesini doğrudan elinde bulunduran (BB) Kurumundan,
- Ortakla ilişkili (E) Kurumunun en az %10 hissesini dolaylı olarak elinde bulunduran (BC) Gerçek Kişisi veya Kurumundan,
- Ortakla ilişkili (E) Kurumunun en az %10 hissesini doğrudan elinde bulunduran (BA) Gerçek Kişisi veya Kurumundan,
- Ortak (B) Kurumunun en az %10 hissesini doğrudan elinde bulunduran (F) Gerçek Kişisi veya Kurumundan,
- Ortak (B) Kurumunun en az %10 hissesini doğrudan elinde bulunduran (G) Kurumundan,

- Ortak (B) Kurumunun en az %10 hissesini dolaylı olarak elinde bulunduran (H) Gerçek Kişisi veya Kurumundan,
- Ortak (B) Kurumunun doğrudan en az %10 oranında ortağı olduğu (C) Kurumundan,
- Ortakla ilişkili (C) Kurumunun en az %10 hissesini doğrudan elinde bulunduran (I) Kurumundan,
- Ortakla ilişkili (C) Kurumunun en az %10 hissesini dolaylı olarak elinde bulunduran (J) Gerçek Kişisi veya Kurumundan,
- Ortakla ilişkili (C) Kurumunun en az %10 hissesini doğrudan elinde bulunduran (AD) Gerçek Kişisi veya Kurumundan,
- Ortak (U) Gerçek Kişisinin doğrudan en az %10 oranında ortağı olduğu (V) Kurumundan,
- Ortak (U) Gerçek Kişisinin dolaylı olarak en az %10 oranında ortağı olduğu (Y) Kurumundan,
- Ortakla ilişkili (Y) Kurumunun en az %10 hissesini doğrudan elinde bulunduran (DB) Kurumundan,
- Ortakla ilişkili (Y) Kurumunun en az %10 hissesini dolaylı olarak elinde bulunduran (DC) Gerçek Kişisi veya Kurumundan,
- Ortakla ilişkili (Y) Kurumunun en az %10 hissesini doğrudan elinde bulunduran (DA) Gerçek Kişisi veya Kurumundan,
- Ortak (U) Gerçek Kişisinin doğrudan en az %10 oranında ortağı olduğu (Z) Kurumundan,
- Ortakla ilişkili (Z) Kurumunun en az %10 hissesini doğrudan elinde bulunduran (AB) Kurumundan,
- Ortakla ilişkili (Z) Kurumunun en az %10 hissesini dolaylı olarak elinde bulunduran (AC) Gerçek Kişisi veya Kurumundan,
- Ortakla ilişkili (Z) Kurumunun en az %10 hissesini doğrudan elinde bulunduran (DD) Gerçek Kişisi veya Kurumundan

yapmış olduğu borçlanmalar örtülü sermayenin tespitinde dikkate alınacaktır.

Aynı şekilde, (A) kurumunun;

- İştirak (K)'nin doğrudan en az %10 oranında ortağı olduğu (S) Kurumundan,
- İştirak (K)'nin dolaylı olarak en az %10 oranında ortağı olduğu (T) Kurumundan,
- Ortakla ilişkili (T) Kurumunun en az %10 hissesini doğrudan elinde bulunduran (CB) Kurumundan,
- Ortakla ilişkili (T) Kurumunun en az %10 hissesini dolaylı olarak elinde bulunduran (CC) Gerçek Kişisi veya Kurumundan,
- Ortakla ilişkili (T) Kurumunun en az %10 hissesini doğrudan elinde bulunduran (CA) Gerçek Kişisi veya Kurumundan,
- İştirak (K)'nin en az %10 hissesini doğrudan elinde bulunduran (L) Gerçek Kişisi veya Kurumundan,
- İştirak (K)'nin en az %10 hissesini doğrudan elinde bulunduran (M) Kurumundan,
- İştirak (K)'nin en az %10 hissesini dolaylı olarak elinde bulunduran (N) Gerçek Kişisi veya Kurumundan,
- İştirak (K)'nin doğrudan en az %10 oranında ortağı olduğu (O) Kurumundan,
- Ortakla ilişkili (O) Kurumunun en az %10 hissesini doğrudan elinde bulunduran (P) Kurumundan,
- Ortakla ilişkili (O) Kurumunun en az %10 hissesini dolaylı olarak elinde bulunduran (R) Gerçek Kişisi veya Kurumundan,
- Ortakla ilişkili (O) Kurumunun en az %10 hissesini doğrudan elinde bulunduran (AE) Gerçek Kişisi veya Kurumundan

yapmış olduğu borçlanmalar da örtülü sermayenin tespitinde dikkate alınacaktır.

(A) Kurumunun;

Ortak (EE) Gerçek Kişisi veya Kurumundan yaptığı borçlanma iştirak oranına bakılmaksızın her halükarda örtülü sermayenin tespitinde dikkate alınacaktır. (FA) Kurumu da iştirak ilişkisi nedeniyle iştirak oranından bağımsız olarak aynı şekilde değerlendirilecektir.

Öte yandan, (FA) Kurumuna, Ortak (EE) Gerçek Kişisi veya Kurumu dolaylı olarak en az %10 oranında ortak olduğundan, bu kurum ortakla ilişkili kurum olarak da değerlendirilebilecektir. Dolayısıyla, (FA) Kurumunun ilişkili olduğu, (FD) Gerçek Kişisi veya Kurumu, (FB) Kurumu ve (FC) Gerçek Kişisi veya Kurumu bu açıdan bakınca da ortakla ilişkili kişi sayılacaktır.

12.1.3. Borcun doğrudan veya dolaylı olarak temin edilmesi

Borcu kullanan kurumun, borcu ortaklık ilişkisi olan bir kurumdan veya ortakları ile ilişkili bir başka kurumdan doğrudan temin etmemesi örtülü sermayenin mevcut olmayacağı anlamına gelmemektedir.

Borcun, ortak veya ortakla ilişkili kişiden ancak üçüncü kişi üzerinden dolaylı olarak temin edilmesi durumunda da örtülü sermaye söz konusu olabilecektir. Dolaylı olarak temin edilen borçlanmalarda araya birden fazla kurumun girmesi borcun örtülü sermaye olarak kabul edilmesine engel teşkil etmemektedir.

Örneğin; Kurum (B), Kurum (A)'nın %70 oranında ortağıdır. Kurum (B), hem kendisi hem de ortağı olan Kurum (A)'nın ortaklık ilişkisi içinde olmadığı Kurum (C)'ye, Kurum (C) de Kurum (A)'ya borç vermiştir. Bu durumda, Kurum (A)'nın kendi ortağı olan Kurum (B)'den Kurum (C) üzerinden dolaylı olarak borç temin ettiği kabul edilecek ve diğer şartların varlığı halinde bu borçlanma örtülü sermaye sayılacaktır.

12.1.4. Borcun işletmede kullanılması gereği

Örtülü sermayeden söz edilebilmesi için borcu alan kurumun bu borcu işletme veya yatırım harcamalarında kullanması gerekmektedir. Bu borcun aynı şartlarla diğer başka bir kuruma aktarılması halinde, işletmede kullanılan bir borçtan söz etmek mümkün olmayacak ve bu borçlanma nedeniyle örtülü sermaye oluşmayacaktır.

Örneğin; Kurum (A), Kurum (B)'nin %60 oranında, Kurum (B)'de Kurum (C)'nin aynı oranda ortağıdır. Kurum (B), Kurum (A)'dan aldığı 1.000.000.- YTL borcun yarısını aynı şartlarla Kurum (C)'ye borç vermiştir. Bu durumda, Kurum (B)'nin Kurum (A)'dan almış olduğu borcun yarısı, işletmede kullanılmadan devredildiğinden, borcun bu tutar kadar kısmının Kurum (B) için örtülü sermaye olduğundan söz edilemez. Diğer taraftan, Kurum (C)'nin kullandığı borç tutarı her halükarda örtülü sermaye hesabında dikkate alınacaktır.

Buna karşılık borcu kullanan kurumun aynı zamanda borç kullandığı ortak veya ortakla ilişkili kişiden alacağıın olması durumunda örtülü sermayenin varlığının tespitinde bu kurumdan olan alacağın bu kuruma olan borca mahsup edilmesi söz konusu olmayacaktır.

12.1.5. Borcun öz sermayenin üç katını aşması

Ortak veya ortakla ilişkili kişiden temin edilip işletmede kullanılan borçların örtülü sermaye olarak kabul edilebilmesi için bu borçların hesap döneminin başındaki öz sermayenin üç katını aşması gerekmektedir.

Dolayısıyla, ortak veya ortakla ilişkili kişilerden yapılan borçlanmalarda, bu kişilerden alınan borçların toplamının hesap dönemi başındaki öz sermayenin üç katı ile karşılaştırılması ve bu oranı aşan borç tutarlarının oranı aştıkları sürece ilgili hesap dönemi için örtülü sermaye olarak dikkate alınması gerekmektedir.

Yabancı para üzerinden yapılan borçlanmalara ilişkin borç/öz sermaye hesabında, her bir borcun alındığı tarihte geçerli olan döviz kuru esas alınacaktır. Yabancı para üzerinden alınan borcun vadesinin izleyen yıla sarkması halinde, izleyen yıl için söz konusu hesaplama, borcun ödenmeyen tutarının bilanço günü itibarıyla Vergi Usul Kanunu hükümlerine göre değerlendirilmiş tutarı esas alınmak suretiyle yapılacaktır.

Ortakların işletmeye kullandığı borçların kurumun öz sermayesinin üç katını aşan kısmı, diğer şartların da gerçekleşmesi halinde örtülü sermaye olarak değerlendirilmiştir. Bu karşılaştırma sırasında; ortak veya ortakla ilişkili kişi olmakla birlikte ana faaliyet konusuna uygun olarak faaliyette bulunan banka veya benzeri kredi kurumlarından yapılan borçlanmalar %50 oranında dikkate alınacaktır. Yalnızca ilişkili şirketlere finansman temin eden kredi şirketlerinden yapılan borçlanmalarda %50 oranı dikkate alınmayacak olup genel kurullar çerçevesinde işlem yapılacaktır.

Banka, Türkiye'de 5411 sayılı Bankacılık Kanununa göre faaliyette bulunan bir bankayı; banka benzeri kredi kurumu, esas faaliyet konusu mevduat benzeri veya özel cari ve katılma hesapları benzeri hesaplar yoluyla fon toplayan ve kredi kullandıran kurumları; yurt dışında ise bulunduğu ülkede 5411 sayılı Kanun benzeri bir kanun ile ayrıntılı olarak düzenlenmiş ve yaptırımları olan bir mevzuat çerçevesinde yukarıda belirtilen benzer faaliyetlerde bulunan kurumları ifade etmektedir.

Öz sermaye kavramı; kurumun Vergi Usul Kanunu uyarınca tespit edilmiş olan hesap dönemi başındaki öz sermayesini ifade etmektedir. Vergi Usul Kanununun 192 nci maddesi uyarınca öz sermaye, aktif (mevcutlar ile alacaklar) toplamı ile borçlar arasındaki farktır. Yeni kurulan kurumlar bakımından kuruluş tarihinde anılan Kanuna göre tespit edilen öz sermaye tutarı, hesap dönemi başındaki öz sermaye olarak dikkate alınacaktır.

Buna göre, kurumların yapmış oldukları borçlanmaların örtülü sermaye olup olmadığı yönündeki tespit, hesap dönemi başındaki bilançoda yer alan öz sermaye ile kıyaslanmak suretiyle yapılacaktır.

Kurumun dönem başı öz sermayesinin sıfır veya negatif değerler taşıması durumunda, söz konusu kurumun ortak ve ortaklarla ilişkili kişilerden yaptığı borçlanmaların tamamı örtülü sermaye olarak değerlendirilecektir.

Örneğin; bir kurumun hesap dönemi başındaki bilançosuna ilişkin değerler aşağıdaki gibidir.

Mevcutlar = 100 birim

Alacaklar..... = 150 birim

Borçlar..... = 30 birim

Geçmiş yıl zararları = 10 birim

Buna göre söz konusu kurumun hesap dönemi başındaki öz sermayesi aşağıdaki gibi olacaktır.

Öz sermaye..... = (Mevcutlar + Alacaklar) – Borçlar

Öz sermaye..... = (100 + 150) – 30

Öz sermaye = 220 birim

Örnekte de görüleceği üzere, geçmiş yıl zararları hesaplamada dikkate alınmamıştır. Geçmiş yıl zararları hesaplamada dikkate alınsaydı ya aktifte pozitif ya da pasifte negatif olarak yer alacak ve sonuçta öz sermaye 230 birim olarak hesaplanacaktı. Ancak, 230'un içinde (-10) birimlik geçmiş yıl zararları da yer alacağından sonuç değişmeyecekti.

Hesap dönemi başı kavramı; öz sermayenin tespitinde dikkate alınacak tarihi ifade etmekte olup 12 aylık hesap döneminin başlangıç günü, yeni işe başlayanlarda ise işe başlama tarihidir.

12.1.6. Örtülü sermaye tutarı

Örtülü sermaye uygulamasında temin edilen borcun tamamının değil, sadece öz sermayenin üç katını aşan kısmının örtülü sermaye sayılması ve bu kısma ilişkin faiz, kur farkı ve benzeri giderlerin, Kurumlar Vergisi Kanunu uygulamasında gider kabul edilmemesi hüküm altına alınmıştır.

Kanunda borcun hesap dönemi içinde herhangi bir tarihte kurumun öz sermayesinin üç katını aşan kısmı örtülü sermaye olarak kabul edildiğinden, bu limiti aşan kısma isabet eden faiz, kur farkı ve benzeri giderlerin geçici vergi dönemleri de dahil olmak üzere vergi matrahından indirilmesi mümkün olmayacaktır.

Piyasa koşulları ve ticari teamüllere göre yapılan vadeli mal ve hizmet alımları ile ilgili olarak ortaya çıkan borçlanmalarda, vade farkı tutarları ayrıca hesaplanmış olsa da bu borç tutarları örtülü sermayenin varlığının tespitinde dikkate alınmayacaktır. Söz konusu süreleri aşan vadeli alımlar nedeniyle ortaya çıkan borçlar örtülü sermayenin varlığının tespitinde dikkate alınacak; bu şekilde hesaplanan örtülü sermaye tutarına isabet eden vade farkları tespit edilerek örtülü sermaye üzerinden ödenen faiz olarak kabul edilecektir.

Öte yandan, gelecekte yapılacak bazı mal ve hizmet teslimleri karşılığında peşin alınan ya da verilen değerleri ifade eden avanslar, sipariş yöntemi ile mal alan işletmenin, sipariş ettikleri iktisadi değerlerin üretiminde üretici işletmeye finansman imkanı sağlamak amacıyla verilebileceği gibi, satış fiyatını düşük tutmak veya satış garantisi sağlamak amacıyla da verilebilmektedir. Avanslar hangi amaçla verilirse verilsin işletmeye finansman imkanı sağladığı açıktır. Dolayısıyla, alınan avanslar da işletme bakımından alınan borç olarak değerlendirilecek ve örtülü sermaye hesaplamasında dikkate alınacaktır. Ancak, inşaat işlerinde yapılan iş kısmı ile orantılı olarak hesaplanıp ödenen istihkak bedellerinin avans olarak kabul edilip örtülü sermayenin hesabında borç unsuru olarak dikkate alınması söz konusu değildir.

12.2. Örtülü sermaye sayılmayacak borçlanmalar

12.2.1. Gayrinakdi teminatlar karşılığında üçüncü kişilerden yapılan borçlanmalar

Kurumların ortaklarının veya ortaklarla ilişkili kişilerin sağladığı gayrinakdi teminatlar karşılığında üçüncü kişilerden yaptıkları borçlanmalar örtülü sermaye sayılmaz.

Nakdi teminat karşılığında sağlanan krediler ise borç/öz sermaye oranının hesabında işletmeye verilen borç olarak dikkate alınacaktır.

Kurumun kasasında veya bankada bulunan yerli veya yabancı paralar ile her an nakde çevrilebilen çekler, altın, Devlet Tahvili, Hazine bonusu, Toplu Konut İdaresince çıkarılan veya İMKB'de işlem gören hisse senetleri, tahvil ve bonolar dışındaki her türlü teminat gayrinakdi teminat olarak değerlendirilecektir.

12.2.2. Banka ve finans kurumlarından temin edilerek kullanılan borçlar

Ortaklar vasıtasıyla kurumların iştiraklerinin, ortaklarının veya ortaklarla ilişkili kişilerin, banka ve finans kurumlarından ya da sermaye piyasalarından temin ederek aynı şartlarla kısmen veya tamamen kullandığı borçlanmalar örtülü sermaye sayılmaz.

Buna göre, kurumların iştiraklerinin, ortaklarının veya ortaklarla ilişkili kişilerin banka veya finans kurumlarından ya da sermaye piyasalarından temin ederek aynı şartlarla, yani kredi sözleşmesinin içerdiği vade, faiz oranı ve benzeri kullandırılma şartlarında herhangi bir değişiklik yapılmadan kısmen veya tamamen kullandığı borçlanmalar, örtülü sermaye kapsamı dışında tutulmuştur. Buna göre, kredibilitesi olan grup şirketinin, anılan kaynaklardan temin edip ihtiyacı olan diğer grup şirketlerine aynı şartlarla kısmen veya tamamen aktardığı krediler örtülü sermaye tutarının tespitinde borç olarak dikkate alınmayacaktır. Dolayısıyla, grup şirketinin finans kuruluşlarından temin etmiş olduğu krediyi, aynı faiz ve vade ile birden fazla şirkete paylaşması durumunda örtülü sermayeden söz edilemeyecektir.

12.2.3. Bankalar tarafından yapılan borçlanmalar

5411 sayılı Bankacılık Kanununa göre faaliyette bulunan bankalar tarafından yapılan borçlanmalar örtülü sermaye sayılmaz.

Bankalar tarafından alınan kredilere ilişkin olarak Bankacılık Kanununda gerekli düzenlemeler yer aldığından Kurumlar Vergisi Kanununda ayrıca düzenleme yapılmasına gerek görülmemiştir. Bu nedenle, bankalar tarafından kendi faaliyet konuları çerçevesinde, ulusal ve uluslararası piyasalardan yapılan borçlanmalar, herhangi bir şarta bağlı olmaksızın örtülü sermaye kapsamında değerlendirilmeyecektir.

12.2.4. Finansal kiralama şirketleri, finansman ve faktoring şirketleri ile ipotek finansman kuruluşlarının bankalardan yaptıkları borçlanmalar

3226 sayılı Finansal Kiralama Kanunu kapsamında faaliyet gösteren finansal kiralama şirketleri, 90 sayılı Ödünç Para Verme İşleri Hakkında Kanun Hükmünde Kararname kapsamında faaliyet gösteren finansman ve faktoring şirketleri ile ipotek finansman kuruluşlarının bu faaliyetleriyle ilgili olarak ortak veya ortakla ilişkili kişi sayılan bankalardan yaptıkları borçlanmalar, örtülü sermaye sayılmaz.

Borç veren bankaların ortak veya ortakla ilişkili kişi kapsamı dışında olması halinde, söz konusu borçlanma esas itibarıyla anılan madde kapsamına girmeyecektir.

12.3. Örtülü sermaye uygulamasında kur farkı gelirlerinin durumu

Kurumların kullanmış olduğu borçların örtülü sermaye kapsamında değerlendirilmiş olması halinde, örtülü sermaye üzerinden ödenen veya hesaplanan faiz, kur farkları ve benzeri giderlerin, Kurumlar Vergisi Kanununun 11 inci maddesinin birinci fıkrasının (b) bendine göre gider olarak yazılması mümkün bulunmadığından, örtülü sermaye kabul edilen borçlanmalarda YTL'nin değer kazanması sonucu oluşacak kur farkı gelirlerinin de söz konusu borcun örtülü yoldan konulan bir sermaye olarak kabul edilmesinin bir sonucu olarak, vergiye tabi kurum kazancının tespitinde gelir olarak dikkate alınması söz konusu olmayacaktır.

12.4. Örtülü sermaye üzerinden yapılan ödemeler veya hesaplanan tutarların kâr payı sayılması ve yapılacak düzeltme işlemleri

Örtülü sermaye üzerinden ödenen faiz ve benzeri ödemeler veya hesaplanan tutarlar, Gelir ve Kurumlar Vergisi Kanunlarının uygulanmasında, gerek borç alan gerekse borç veren nezdinde, örtülü sermaye şartlarının gerçekleştiği hesap döneminin son günü itibarıyla dağıtılmış kâr payı veya dar mükellefler için ana merkeze aktarılan tutar sayılacaktır. Kur farkları bu kapsamda değerlendirilmeyecektir.

12.4.1. Borç verenin tam mükellef kurum olması

Kullanılan borç nedeniyle, geçici vergi dönemi içinde örtülü sermaye şartlarının gerçekleşmesi halinde, o dönemde daha önce borç alan kurum tarafından giderleştirilen faiz, kur farkı ve benzeri giderler, bu işlemin yapıldığı geçici vergi

döneminde hesaben gerekli düzeltmeye tabi tutulabilecektir. Borç veren kurum tarafından da aynı dönem içinde düzeltme yapılabilmesi mümkündür.

Düzeltilmenin, gider yazılan geçici vergi döneminden sonra yapılması halinde, borç alan kurum tarafından verilen düzeltme beyannamesi ile tahakkuk eden vergilerin kesinleşmiş ve ödenmiş olması şartıyla, borç veren kurum tarafından da (bir sonraki geçici vergi döneminde) düzeltme yapılabilir.

Borç veren tarafından düzeltme yapılırken, faiz gelirlerinden örtülü sermayeye isabet eden kısımlar kâr payı geliri olarak dikkate alınacak ve şartların varlığı halinde iştirak kazançları istisnası olarak vergiden istisna edilecek; kur farkı gelirlerinden örtülü sermayeye isabet eden herhangi bir tutar var ise bu gelirler de vergiye tabi kazancın tespitinde dikkate alınmayacak; YTL'nin değer kazanması sonucu örtülü olarak konulmuş sermayeye isabet eden bir kur farkı giderinin mevcut bulunması halinde de bu gider vergiye tabi kazancın tespitinde dikkate alınmayacaktır.

Hesap dönemi kapandıktan sonra örtülü sermaye kullanan kurumun yapacağı düzeltme talebi, vergi dairesince Vergi Usul Kanunu uyarınca değerlendirilip sonuçlandırılacaktır. Bu düzeltme sonucu tarh edilen vergilerin kesinleşmiş ve ödenmiş olması halinde, karşı tarafın da gerekli düzeltme işlemini kendiliğinden yapması mümkün olacaktır.

Verginin kesinleşmesi; dava açma süresi içinde dava açılmaması, yargı mercilerince nihai kararın verilmiş olması veya uzlaşmanın vaki olması gibi haller nedeniyle, verginin kesinleşmesi ve itiraz edilmeyecek duruma gelmesidir. Örtülü sermaye kapsamındaki finansmanı kullandıran kurum nezdinde yapılacak düzeltmede dikkate alınacak tutar, kesinleşen ve ödenen tutar olacaktır. Örtülü sermaye kapsamında borç kullanan kurumun, zamanaşımı süresi içinde düzeltme talebinde bulunmuş olması halinde, düzeltme sonucu tarh edilen verginin kesinleşip ödenmesi şartıyla karşı tarafta da süreye bakılmaksızın gerekli düzeltme işlemi yapılacaktır.

12.4.2. Borç verenin dar mükellef kurum, gerçek kişi, vergiye tabi olmayan veya vergiden muaf herhangi bir kişi olması

Borç para verenin dar mükellef kurum, gerçek kişi veya vergiden muaf herhangi bir kişi olması durumunda, örtülü sermaye üzerinden ödenen faizler borç veren nezdinde, örtülü sermaye şartlarının gerçekleştiği hesap döneminin son günü itibarıyla dağıtılmış kâr payı olarak kabul edilecektir. Bu şekilde dağıtılmış kâr payı, net kâr payı tutarı olarak dikkate alınacak ve brüte tamamlanarak belirlenen oranlarda vergi kesintisine tabi tutulacaktır. Örtülü sermayeye isabet eden kur farkı giderlerinin kâr payı olarak kabul edilmesi ve dolayısıyla vergi kesintisine tabi tutulması söz konusu değildir.

Ayrıca, mükellefler, örtülü sermaye uygulaması nedeniyle kullandıkları borçların örtülü sermayeye isabet eden tutarına ilişkin faizleri giderleştirmemeleri ve tahakkuk eden bu faiz tutarlarını ödememeleri halinde, tahakkuk eden ancak ödenmemiş olan bu tutarların henüz dağıtılmış bir kâr payı olarak değerlendirilmesi mümkün olmayacağından, kâr payı stopajına tabi tutulması da söz konusu olmayacaktır. Anılan faiz tutarlarının ödenmesi halinde ise kâr payının dağıtıldığı kabul edilecektir.

Örneğin, (A) A.Ş., cari dönemde kullanmış olduğu borçların örtülü sermaye niteliğinde olduğunu bilerek örtülü sermayeye isabet eden borçlara ilişkin olarak hesapladığı faizleri finansman gideri olarak dikkate almamıştır. Bu durumda, söz konusu faiz ödemeleri yapılmadığı sürece kâr payı dağıtımına bağlı vergi kesintisi yapılması söz konusu olmayacaktır.

Öte yandan, hesap dönemi kapandıktan sonra örtülü sermaye kullanımı nedeniyle herhangi bir faiz reddi veya düzeltme yapılması durumunda, faiz tutarlarının ödenip ödenmediğine bakılmaksızın, örtülü sermaye şartlarının gerçekleştiği hesap döneminin son günü itibarıyla söz konusu tutarlar üzerinden kâr dağıtımına bağlı vergi kesintisinin yapılması gerekmektedir.

Örneğin, hesap dönemi takvim yılı olan (A) A.Ş. hakkında 2007 yılında yapılan vergi incelemesi sonucu 2006 yılında tam mükellef gerçek kişi ortağından almış olduğu borçlara ilişkin gider kaydedilen faiz tutarları, örtülü sermaye uygulaması kapsamında kanunen kabul edilmeyen gider olarak değerlendirilmiş ve mükellef hakkında kurumlar vergisi tarhiyatı yapılmıştır. Ayrıca, söz konusu faiz giderlerinin örtülü sermayeye isabet eden kısmı, hesap döneminin son günü itibarıyla dağıtılmış net kâr payı olarak değerlendireceğinden, mükellef hakkında Aralık 2006 vergilendirme dönemine ilişkin olarak kâr dağıtımına bağlı vergi kesintisi tarhiyatı da yapılması gerekecektir.

Örtülü sermaye sayılan borçlara ilişkin dar mükellef kurumlara ödenen faizler üzerinden yapılmış vergi kesintisi, düzeltme neticesine göre kâr payından yapılması gereken vergi kesintisine mahsup edilebilecektir.

12.5. Örtülü sermayenin hesaplanması

Örnek 1: (Y) Kurumunun 2006 takvim yılına ait hesap dönemi başındaki öz sermayesi 100 birim olup anılan hesap dönemine ilişkin olarak yaptığı borçlanmalar aşağıda verilmektedir.

- a) Ortak (A)'dan doğrudan alınan 100 birim,
- b) Ortak (B)'nin aktifine kayıtlı bir arsanın teminat gösterilmesi suretiyle Bay (Z)'den alınan 200 birim,
- c) Ortak (C)'den doğrudan alınan 150 birim,
- d) Ortak (D) Bankasından alınan 1000 birim,
- e) Kurumun iştiraki durumunda bulunan (T) A.Ş.'nin (E) Bankasından temin ederek aynı şartlarla kullandığı 300 birim.

Buna göre, (b)'de yer alan borçlanma Kurumlar Vergisi Kanununun 12 nci maddesinin altıncı fıkrasının (a) bendi uyarınca, (e)'de yer alan borçlanma ise aynı fıkranın (b) bendi uyarınca, örtülü sermayenin tespitinde dikkate alınmayacaktır.

(D) Bankasından temin edilen borç ise Kurumlar Vergisi Kanununun 12 nci maddesinin ikinci fıkrası uyarınca %50 oranında dikkate alınacaktır.

Buna göre, örtülü sermayenin tespitinde dikkate alınacak toplam borçlanma tutarı;

Ortak (A)'dan 100 birim,

Ortak (C)'den 150 birim,

Ortak (D) Bankasından 500 birim

olmak üzere toplam 750 birim olacaktır.

Kurumun hesap dönem başındaki öz sermayesi 100 birim olduğundan, örtülü sermaye, öz sermayenin üç katının yani (3x100=) 300 birimin üzerindeki tutar olan 450 birim olacaktır.

Söz konusu örtülü sermayenin borcu kullandıranlar açısından dağılımı aşağıdaki gibi gerçekleşecektir.

Ortak (A) için = $(100 / 750) \times 450 = 60$ birim

Ortak (C) için = $(150 / 750) \times 450 = 90$ birim

Ortak (D) için = $(500 / 750) \times 450 = \underline{300}$ birim

Toplam 450 birim

Örnek 2: (A) A.Ş.'nin 2006 hesap dönemi başındaki öz sermayesi 200.000.- YTL'dir. Şirketin ortak ve ortakla ilişkili kişi sayılanlardan aldığı kredi ve borçların tutarları ve vadeleri şöyledir.

– Şirketin ortağı tam mükellef (B) gerçek kişisinden 1 Kasım 2005 tarihinde alınan 300.000.- YTL, 31 Aralık 2006 tarihinde geri ödenmiştir.

– Şirketin ortağı dar mükellef (Y) Kurumundan 10 Mart 2006 tarihinde bir yıl vadeli 200.000 ABD Doları kredi alınmıştır. Bu kredi 10 Mart 2007 tarihinde geri ödenmiştir. (Borcun alındığı tarihteki kur 1 ABD Doları =1,35.- YTL)

– Şirketin iştiraki durumunda bulunan Türkiye'de kurulu (C) Bankasından ise 1 Temmuz 2006 tarihinde, 2 yıl vadeli 400.000 ABD Doları tutarında kredi alınmıştır. (Borcun alındığı tarihteki kur 1 ABD Doları =1,40.- YTL)

Görülebileceği üzere, (A) A.Ş.'nin 1 Temmuz 2006 tarihine kadar yapmış olduğu borçlanmalar, şirketin öz sermayesinin üç katını aşmadığından örtülü sermaye uygulamasına ilişkin olarak yapılacak bir işlem bulunmamaktadır. Ancak, bu tarihten sonra Ortak (C) Bankasından alınan kredi nedeniyle, 31 Aralık 2006 tarihine (Ortak (B)'ye olan borcun ödendiği tarihe) kadar olan süre içinde, öz sermayenin üç katını aşan borçlanmanın örtülü sermaye olarak dikkate alınması ve bu tutara ilişkin olarak giderleştirilen faiz ve kur farklarının reddi gerekmektedir.

Bu veriler doğrultusunda, örtülü sermayenin kullanıldığı altı aylık (1 Temmuz 2006 - 31 Aralık 2006) sürede, kredi sözleşmelerine göre tespit edilen faiz oranı üzerinden tahakkuk ettirilen faiz giderleri ve kur farkı giderleri aşağıdaki gibidir. (31 Aralık 2006 tarihindeki Dolar Kuru; 1 ABD Doları = 1,45.- YTL'dir.)

Kredi Veren Ortak	Kredi Tutarı	Kredi tutarı (YTL Karşılığı)	Kur Farkı (YTL)	Faiz (YTL)	Toplam (YTL)

(B) Tam Mükellef Gerçek Kişi	300.000.-YTL	00.000	0	36.000	36.000
(Y) Dar Mükellef Kurum	200.000.- ABD Doları	270.000	10.000 ¹³⁹	24.000	34.000
(C) Bankası (Tam Mükellef)	400.000/2 ABD Doları	560.000/2	20.000/2 ¹⁴⁰	80.000/2	100.000/2

Genel Toplam	850.000	20.000	100.000	120.000
--------------	---------	--------	---------	---------

Şirketin 2006 hesap döneminde kullandığı toplam borç miktarı 1.130.000.- YTL olmakla birlikte, örtülü sermaye hesaplamasında (C)Bankasından alınan borç miktarının yarısı dikkate alınacaktır. Buna göre;

Örtülü Sermayenin Hesabında Dikkate Alınacak Toplam Borç Tutarı;

$[300.000 + 270.000 + (560.000 / 2)] = 850.000.-$ YTL olacaktır.

Şirketin öz sermayesinin üç katı 600.000.- YTL olduğundan, örtülü sermaye tutarı $(850.000-600.000=)$ 250.000.- YTL olacaktır.

Ortakların her birine isabet eden örtülü sermaye tutarı ise şu formülle bulunacaktır.

Her Bir Ortağa İsbet Eden Örtülü Sermaye Tutarı	=	Ortağın Verdiği Borç Tutarı	x	Örtülü Sermaye Tutarı
		ÖS Hesabında Dikkate Alınacak Toplam Borç Tutarı		

(B)'ye isabet eden ÖS $[(300.000 / 850.000) \times 250.000] = 88.235,29.-$ YTL

(Y)'ye isabet eden ÖS $[(270.000 / 850.000) \times 250.000] = 79.411,77.-$ YTL

(C)'ye isabet eden ÖS $[(280.000 / 850.000) \times 250.000] = 82.352,94.-$ YTL

Toplam Örtülü Sermaye Tutarı..... = 250.000,00.- YTL

(A) A.Ş. tarafından 1 Temmuz 2006 - 31 Aralık 2006 tarihleri arasında kullanılan 250.000.- YTL tutarındaki örtülü sermaye nedeniyle kanunen kabul edilmeyen gider (KKEG) sayılacak kur farkı ve faiz gideri tutarı aşağıdaki gibi olacaktır.

Kur farkı gideri..... : $[(250.000/850.000) \times 20.000] = 5.882,35.-$ YTL

Faiz tutarı..... : $[(250.000/850.000) \times 100.000] = 29.411,77.-$ YTL

TOPLAM..... : $[(250.000/850.000) \times 120.000] = 35.294,12.-$ YTL

(A) A.Ş.'nin örtülü sermaye sayılan 250.000.- YTL'lik örtülü sermaye niteliğindeki borcuna isabet eden finansman gideri toplamı 35.294,11.- YTL'dir. Bu tutar, (A) A.Ş. tarafından KKEG olarak dikkate alınacaktır.

Borç Verenler Nezdinde Yapılacak Düzeltme ve Dağıtılmış Kâr Payı Hesaplaması

¹³⁹ Kur farkı, 1 Temmuz 2006 ile 31 Aralık 2006 tarihleri arasındaki kur artışı ile borç tutarının çarpımıdır. $(0,05 \times 200.000=)$ 10.000 YTL.

¹⁴⁰ Borcun bir bankadan temin edildiği varsayıldığından, bir önceki dipnotta yapılan açıklamalar doğrultusunda hesaplanan kur farkının yarısı dikkate alınmıştır.

(B) Gerçek kişisi tarafından verilen kredinin, örtülü sermaye olarak kabul edilen 88.235,29.- YTL'lik tutarına ilişkin kâr payı (faiz) geliri

$$[(88.235,29 / 300.000) \times 36.000] = 10.588,24\text{-YTL olacaktır.}$$

Bu tutar (B) gerçek kişisine dağıtılmış net kâr payı sayılacak ve brüte tamamlanmak suretiyle vergi kesintisi matrahı ve tutarı bulunacaktır:

$$\text{Kâr Payı Stopajı } [(12.456,75^{141} \times \%15)] = 1.868,51\text{- YTL}$$

Dar mükellef (Y) kurumu tarafından verilen kredinin örtülü sermaye olarak kabul edilen 79.411,77.- YTL'lik tutarına ilişkin;

$$\text{Kur farkı geliri } [(79.411,77 / 270.000) \times 10.000] = 2.941,18\text{- YTL}$$

$$\text{Kâr payı (Faiz) geliri } [(79.411,77 / 270.000) \times 24.000] = 7.058,82\text{- YTL}$$

$$\text{Toplam} = \mathbf{10.000,00\text{- YTL}}$$

Dar mükellef (Y) kurumuna dağıtılmış sayılan kâr payı tutarı 7.058,82.- YTL brüte tamamlanarak vergi kesintisi matrahı ve vergi kesintisi tutarı bulunacaktır. Söz konusu kâr payı (faiz) tutarının dar mükellef kuruma ödenmesi sırasında Kurumlar Vergisi Kanununun 30 uncu maddesi uyarınca vergi kesintisi yapılmış olması halinde, söz konusu vergi kesintisi tutarı mahsup edilebilecektir. Kur farkı geliri ise dar mükellef kurum için Türkiye'de vergilendirilecek bir kazanç unsuru sayılmayacaktır.

$$\text{Hesaplanan Kâr Payı Stopajı } (8.304,49 \times \%15) = 1.245,67\text{- YTL}$$

$$\text{Mahsup edilecek Stopaj } (7.058,82 \times \%10) = 705,88\text{- YTL}$$

$$\text{Ödenecek Vergi} = 539,79\text{- YTL}$$

(C) Bankası tarafından verilen kredinin örtülü sermaye niteliğindeki 82.352,94.- YTL tutarına ilişkin;

$$\text{Kur farkı geliri ..} (82.352,94 / 280.000 \times 10.000) = 2.941,17\text{- YTL}$$

$$\text{Kâr payı (Faiz) geliri } (82.352,94 / 280.000 \times 40.000) = 11.764,71\text{- YTL}$$

$$\text{Toplam} = \mathbf{14.705,88\text{- YTL}}$$

(C) Bankasına dağıtılmış sayılan kâr payı tutarı, vergi kesintisine tabi olmayacak ve tam mükellef kurum için iştirak kazancı sayılacaktır. Kur farkı geliri ise vergilendirilecek bir kazanç unsuru sayılmayacaktır.

Yukarıda yapılan hesaplamalara ait sonuçlar tablo halinde aşağıda gösterilmiştir.

Örtülü Sermayeye İsbet Eden Kısım (YTL)			
	Faizde	Kur farkında	Toplam
B	10.588,24	0,00	10.588,24
Y	7.058,82	2.941,18	10.000,00
C	11.764,71	2.941,17	14.705,88

141 Brüt tutar hesaplamasına ait formül;

$$\text{Brüt tutar} = \frac{\text{(Net ödenen tutar x 100)}}{\text{(100-Vergi oranı)}}$$

Toplam	29.411,77	5.882,35	35.294,12
--------	-----------	----------	-----------

13. Transfer Fiyatlandırması Yoluyla Örtülü Kazanç Dağıtımı

Kurumlar Vergisi Kanununun 13 üncü maddesine göre, kurumların, ilişkili kişilerle emsallere uygunluk ilkesine aykırı olarak tespit ettikleri bedel veya fiyat üzerinden mal veya hizmet alım ya da satımında bulunmaları durumunda, kazanç tamamen veya kısmen transfer fiyatlandırması yoluyla örtülü olarak dağıtılmış sayılacaktır.

Mal veya hizmet alım ya da satımı; alım, satım, imalat ve inşaat, kiralama ve kiraya verme, ödünç para alınması ve verilmesi işlemleri ile ikramiye, ücret ve benzeri ödemeleri gerektiren diğer işlemleri ifade etmektedir.

13.1. İlişkili kişi kavramı ve emsallere uygunluk ilkesi

İlişkili kişi; kurumların kendi ortakları, kurumların veya ortaklarının ilgili bulunduğu gerçek kişi veya kurum ile idaresi, denetimi veya sermayesi bakımından doğrudan veya dolaylı olarak bağlı bulunduğu ya da nüfuzu altında bulundurduğu gerçek kişi veya kurumları ifade eder. Ortakların eşleri, ortakların veya eşlerinin üstsoy ve altsoyu ile üçüncü derece dahil yansoy hısımları ve kayın hısımları da ilişkili kişi sayılır.

Kazancın elde edildiği ülke vergi sisteminin, Türk vergi sisteminin yarattığı vergilendirme kapasitesi ile aynı düzeyde bir vergilendirme imkânı sağlayıp sağlamadığı ve bilgi değişimi hususunun göz önünde bulundurulması suretiyle Bakanlar Kurulunca ilan edilen ülkelerde veya bölgelerde bulunan kişilerle yapılmış tüm işlemler, ilişkili kişilerle yapılmış sayılır.

Emsallere uygunluk ilkesi; ilişkili kişilerle yapılan mal veya hizmet alım ya da satımında uygulanan fiyat veya bedelin, aralarında böyle bir ilişkinin bulunmaması durumunda oluşacak fiyat veya bedele uygun olmasını ifade eder.

Emsallere uygunluk ilkesi doğrultusunda tespit edilen fiyat veya bedellere ilişkin hesaplamalara ait kayıt, cetvel ve belgelerin ispat edici kâğıtlar olarak saklanması zorunludur.

13.2. Emsaline uygun fiyat veya bedelin tespitinde uygulanacak yöntemler

Kurumlar, ilişkili kişilerle yaptığı işlemlerde uygulayacağı fiyat veya bedelleri, aşağıdaki yöntemlerden işlemin mahiyetine en uygun olanını kullanarak tespit edeceklerdir.

1) Karşılaştırılabilir fiyat yöntemi: Bir mükellefin uygulayacağı emsallere uygun satış fiyatının, karşılaştırılabilir mal veya hizmet alım ya da satımında bulunan ve aralarında herhangi bir şekilde ilişki bulunmayan gerçek veya tüzel kişilerin birbirleriyle yaptıkları işlemlerde uygulayacağı piyasa fiyatı ile karşılaştırılarak tespit edilmesini ifade eder.

Bu yöntemin uygulanabilmesi için ilişkili kişilerle yapılan işlemin, birbirleriyle ilişkili olmayan kişilerin yaptıkları işlem ile karşılaştırılabilir nitelikte olması gerekmektedir. Buradaki karşılaştırılabilir nitelik kavramı, işleme konu mal veya hizmet ile işlemin koşullarının gerek ilişkili kişiler arasındaki işlemlerde, gerekse aralarında ilişki bulunmayan kişiler arasındaki işlemlerde benzer nitelikte olmasını ifade etmektedir.

2) Maliyet artı yöntemi: Emsallere uygun fiyatın, ilgili mal ve hizmet maliyetlerinin makul bir brüt kâr oranı kadar artırılması suretiyle hesaplanmasını ifade eder.

Buradaki uygun brüt kâr oranı, söz konusu mal veya hizmet alım veya satım anında ilişkisiz kişilere satılması halinde uygulanacak fiyatı yansıtan kâr oranını ifade etmektedir. Eğer koşullar uygunsa, işlemi yapan mükellefin bu mal veya hizmetlere ilişkin olarak ilişkisiz kişilerle yaptığı işlemlerde uyguladığı genel brüt kâr marjı ideal oran olacaktır. Karşılaştırma için gerekli işlem sayısı yetersizse, uygun brüt kâr oranı kıstası, söz konusu mal veya hizmetin ilişkisiz kişilere satılması halinde uygulanacak fiyatı yansıtan kâr oranı olarak dikkate alınacaktır. Bu yöntemin özellikle hammadde ve yarı mamuller ile imal edilen mallara ilişkin işlemlerde uygulama alanı bulması öngörülmektedir.

3) Yeniden satış fiyatı yöntemi: Emsallere uygun fiyatın, işlem konusu mal veya hizmetlerin aralarında herhangi bir şekilde ilişki bulunmayan gerçek veya tüzel kişilere yeniden satılması halinde uygulanacak fiyattan, makul bir brüt satış kârı düşülerek hesaplanmasını ifade eder.

Bu yöntemde, emsallere uygun fiyat veya bedele ulaşmak için temel alınan unsur, aralarında herhangi bir bağlantı bulunmayan gerçek veya tüzel kişilere yapılması muhtemel satış ve bu satışta uygulanacak fiyat veya bedeldir. Varsayımlara dayalı olarak saptanan söz konusu fiyat veya bedelden uygun bir brüt satış kârı düşülerek ilgili işlem için emsallere uygun fiyata ulaşılabilecektir. Buradaki uygun brüt satış kârı, söz konusu mal veya hizmet için işlem anında uygulanabilecek, piyasa

koşullarına göre belirlenen veya belirlenebilecek objektif nitelikte bir oran ile saptanan kâr ifade etmektedir. Bu kâr düşüldükten sonra da mal veya hizmetin ilişkili kişilere satılmasında uygulanabilecek emsallere uygun fiyata ulaşılabacaktır.

4) Diğer yöntemler: Emsallere uygun fiyata yukarıdaki yöntemlerden herhangi birisi ile ulaşma olanağı yoksa mükellef, işlemlerin mahiyetine uygun olarak kendi belirleyeceği diğer yöntemleri kullanabilir.

Emsallere uygun fiyat veya bedele ulaşmak için yukarıda yer verilen yöntemlerden en uygun olanının seçilmesinde öncelikle mükellefin ilişkisiz kişilerle yaptığı işlemlerde kullandığı fiyat veya bedel iç emsal olarak karşılaştırmaya esas ölçü alınacak olup bu şekilde kullanılan fiyat veya bedelin bulunmaması veya güvenilir olmaması halinde doğrudan benzeri nitelikteki mükellef veya kurumların işlemleri dış emsal olarak esas alınabilecektir. Ayrıca, burada önemli olan emsallere uygun fiyat veya bedelin en doğru ve güvenilir şekilde tespit edilmesi olup iç ve dış emsallerinin bir arada kullanımı da mümkündür.

13.3. Transfer fiyatlandırması yoluyla dağıtılan örtülü kazanç tutarlarının kâr payı sayılması ve yapılacak düzeltme işlemleri

Tamamen veya kısmen transfer fiyatlandırması yoluyla örtülü olarak dağıtılmış sayılan kazanç, Gelir ve Kurumlar Vergisi Kanunlarının uygulamasında, bu maddedeki şartların gerçekleştiği hesap döneminin son günü itibarıyla dağıtılmış kâr payı veya dar mükellefler için ana merkeze aktarılan tutar sayılır. Ancak, örtülü kazanç dağıtımı yapılan kurumlarda bu düzeltmenin yapılabilmesi için örtülü kazanç dağıtan kurum adına tarh edilen vergilerin kesinleşmiş ve ödenmiş olması gerekmektedir.

Söz konusu kâr payının başka bir kuruma aktarılmış olması durumunda, bu kazanç iştirak kazancı olarak değerlendirilecek olup kâr payının dar mükellef kuruma, gerçek kişilere, vergiye tabi olmayan veya vergiden muaf herhangi bir kişi veya kuruma aktarılmış olması halinde, bu kâr payının net kâr payı kabul edilerek bu tutarın brüte tamamlanması sonucu bulunan tutar üzerinden kâr dağıtımına bağlı vergi kesintisi yapılması gerekecektir.

13.4. Transfer fiyatlandırması yoluyla örtülü kazanç dağıtımında hazine zararı

Ek:RG-20/11/2008-27060¹⁴²

5766 sayılı Kanunla Kurumlar Vergisi Kanununun "Transfer fiyatlandırması yoluyla örtülü kazanç dağıtımı" konusunu düzenleyen 13 üncü maddesine aşağıdaki yedinci fıkra eklenmiş ve mevcut yedinci fıkra sekizinci fıkra olarak teselsül ettirilmiştir.

(7) Tam mükellef kurumlar ile yabancı kurumların Türkiye'deki işyeri veya daimi temsilcilerinin aralarında ilişkili kişi kapsamında gerçekleştirdikleri yurt içindeki işlemler nedeniyle kazancın örtülü olarak dağıtıldığının kabulü Hazine zararının doğması şartına bağlıdır. Hazine zararından kasıt, emsallere uygunluk ilkesine aykırı olarak tespit edilen fiyat ve bedeller nedeniyle kurum ve ilişkili kişiler adına tahakkuk ettirilmesi gereken her türlü vergi toplamının eksik veya geç tahakkuk ettirilmesidir.

14. Beyan Esası

14.1. Beyannamenin verilmesi

Her mükellef vergiye tabi kazancının tamamı için bir beyanname verecektir. Mükelleflerin şubeleri, ajanlıkları, alım-satım büro ve mağazaları, imalathaneleri veyahut kendilerine doğrudan doğruya bağlı sair işyerleri için bağımsız muhasebeleri ve ayrılmış sermayeleri olsa dahi ayrı beyanname verilmesi söz konusu olmayacaktır.

Ancak, tüzel kişiliği bulunmayan iktisadi kamu kuruluşları ile dernek veya vakıflara ait tüzel kişiliği bulunmayan iktisadi işletmelerin her biri için bunların bağlı oldukları kamu tüzel kişileri ile dernek veya vakıflar tarafından ayrı beyanname verilmesi gerekecektir. Bu nedenle, söz konusu kuruluşlara ait iktisadi işletmelerin her biri için ayrı kurumlar vergisi mükellefiyeti tesis ettirilecektir.

Değişik paragraf: RG-5/5/2012-28283¹⁴³ İktisadi işletmelerin ortak yönetimi veya sermayesi olsa dahi faaliyetlerinin bağımsız ve farklı olması halinde ayrı ayrı mükellefiyet tesis ettirilmesi gerekmektedir. Aynı faaliyet alanında farklı

¹⁴² 20/11/2008 tarihli ve 27060 sayılı Resmi Gazete'de yayımlanan 3 Seri No.lu Kurumlar Vergisi Genel Tebliği ile eklenmiştir.

¹⁴³ 5/5/2012 tarihli ve 28283 sayılı Resmi Gazete'de yayımlanan 6 Seri No.lu Kurumlar Vergisi Genel Tebliği ile değiştirilmiştir. Değiştirilmeden önceki hali: Her mükellef vergiye tabi kazancının tamamı için bir beyanname verecektir. Mükelleflerin şubeleri, ajanlıkları, alım-satım büro ve mağazaları, imalathaneleri veyahut kendilerine doğrudan doğruya bağlı sair işyerleri için bağımsız muhasebeleri ve ayrılmış sermayeleri olsa dahi ayrı beyanname

işyerlerinde faaliyette bulunulması halinde ise tek mükellefiyet tesis ettirilmesi mümkündür. Ancak, farklı yönetim, sermaye ya da organizasyonu olan işletmelerin ayrı ayrı iktisadi işletme kabul edileceği tabiidir.

Değişik paragraf: RG-5/5/2012-28283¹⁴⁴ Örneğin; bir derneğe bağlı maden suyu işletmesi ile birlikte, özel poliklinik işletmesinin bulunması halinde bunların sermaye veya yönetiminin ayrı olup olmadığına bakılmaksızın, her biri için ayrı ayrı kurumlar vergisi mükellefiyeti tesis ettirilmesi gerekmektedir.

Değişik paragraf: RG-5/5/2012-28283¹⁴⁵ Diğer yandan, bir vakfa ait farklı illerde özel okul işletmelerinin bulunması halinde tüm okullar için tek bir iktisadi işletme üzerinden kurumlar vergisi mükellefiyeti tesis edilebilecektir.

Değişik paragraf: RG-5/5/2012-28283¹⁴⁶ Aynı faaliyet alanında farklı işyerlerinde faaliyette bulunulması nedeniyle her bir işyerinin ayrı bir iktisadi işletme kabul edilerek tesis edilen mükellefiyet kayıtları, talep edilmesi halinde 1/1/2012 tarihinden itibaren terkin edilecek ve tek mükellefiyet kaydı açılacaktır.

Ek paragraf: RG- 23/12/2017-30279¹⁴⁷ Kurumlar vergisinden muaf olan kooperatiflerin farklı alan veya konularda yaptığı tüm ortak dışı işlemler nedeniyle, alan veya konu ayrımı gözetilmeksizin, her bir kooperatifin tüzel kişiliğine bağlı tek bir iktisadi işletme için kurumlar vergisi mükellefiyeti tesis ettirilecektir. Bu iktisadi işletmenin mükellefiyetle ilgili ödevlerinin yerine getirilmesinden kooperatif tüzel kişiliği sorumlu olacaktır.

14.2. Beyannamenin verilme zamanı

Kurumlar vergisi beyannamesi, hesap döneminin kapandığı ayı takip eden dördüncü ayın birinci gününden yirmibeşinci günü akşamına kadar mükellefin bağlı olduğu vergi dairesine verilecektir.

Buna göre, kurumlar vergisi beyannamesinin hesap döneminin takvim yılı olduğu hallerde 1-25 Nisan tarihleri arasında, özel hesap dönemi uygulanıyorsa bu dönemin kapandığı ayı takip eden dördüncü ayın birinci gününden yirmibeşinci günü akşamına kadar verilmesi gerekmektedir.

14.3. Beyannamenin verileceği yer

Kurumlar vergisi beyannamesi mükellefin bağlı olduğu vergi dairesine verilecektir. Bağlı olunan vergi dairesi, kurumun kanuni veya iş merkezinin bulunduğu yerin vergi dairesidir.

Kanuni merkez, vergiye tabi kurumların kuruluş kanunlarında, tüzüklerinde, ana statülerinde veya sözleşmelerinde gösterilen merkezdir.

İş merkezi ise iş bakımından muamelelerin bilfiil toplandığı ve yönetildiği merkezdir.

Ayrıca, Maliye Bakanlığı mükelleflerin bağlı oldukları vergi dairelerini, kanuni ve iş merkezlerine bakmaksızın belirlemeye yetkilidir.

14.4. Beyannamenin şekil, içerik ve ekleri

verilmesi söz konusu olmayacaktır. Ancak, tüzel kişiliği bulunmayan iktisadi kamu kuruluşları ile dernek veya vakıflara ait tüzel kişiliği bulunmayan iktisadi işletmelerin her biri için bunların bağlı oldukları kamu tüzel kişileri ile dernek veya vakıflar tarafından ayrı beyanname verilmesi gerekecektir. Bu nedenle, söz konusu kuruluşlara ait iktisadi işletmelerin her biri için ayrı kurumlar vergisi mükellefiyeti tesis ettirilecektir. İktisadi işletmelerin ortak yönetimi veya sermayesi olsa dahi

– Faaliyetlerinin bağımsız ve farklı olması ve/veya

– Farklı işyerlerinin bulunması halinde ayrı ayrı mükellefiyet tesis ettirilmesi gerekmektedir.

Örneğin; bir vakfa ait farklı illerde özel okul işletmelerinin bulunması halinde, her bir okul ayrı bir iktisadi işletme kabul edilerek, her biri için ayrı ayrı kurumlar vergisi mükellefiyeti tesis edilecektir. Aynı şekilde, derneğe bağlı maden suyu işletmesi ile birlikte, özel poliklinik işletmesinin bulunması halinde bunların sermaye veya yönetiminin ayrı olup olmadığına bakılmaksızın, her biri için ayrı ayrı kurumlar vergisi mükellefiyeti tesis ettirilmesi gerekmektedir. Diğer taraftan, farklı yönetim, sermaye ya da organizasyonu olan işletmelerin ayrı ayrı iktisadi işletme kabul edileceği tabiidir. Not:Devam eden üç dipnot buraya dahildir.

144 5/5/2012 tarihli ve 28283 sayılı Resmi Gazete’de yayımlanan 6 Seri No.lu Kurumlar Vergisi Genel Tebliği ile değiştirilmiştir

145 5/5/2012 tarihli ve 28283 sayılı Resmi Gazete’de yayımlanan 6 Seri No.lu Kurumlar Vergisi Genel Tebliği ile değiştirilmiştir.

146 5/5/2012 tarihli ve 28283 sayılı Resmi Gazete’de yayımlanan 6 Seri No.lu Kurumlar Vergisi Genel Tebliği ile değiştirilmiştir.

147 23/12/2017 tarihli ve 30279 sayılı Resmi Gazete’de yayımlanan 14 Seri No.lu Kurumlar Vergisi Genel Tebliği ile eklenmiştir.

Kurumlar vergisi beyannamesinin şekil, içerik ve ekleri Maliye Bakanlığınca belirlenir. Mükellefler beyanlarını bu beyanname ile yapmak veya bu beyannameye yazılı bilgilere uygun olarak bildirmek zorundadır.

14.5. Kooperatif gelirlerinin sadece taşınmaz kira gelirlerinden ve mevduat faizlerinden oluşması halinde beyan

Kooperatiflerin taşınmazlarını kiraya vermeleri ortak dışı işlem olarak değerlendirileceğinden, **Değişik ibare: RG-23/12/2017-30279¹⁴⁸** kooperatif tüzel kişiliğine bağlı olduğu kabul edilen iktisadi işletme nezdinde kurumlar vergisi mükellefiyetinin tesis edilmesi gerekmektedir. Ancak, **Değişik ibare: RG-23/12/2017-30279¹⁴⁹** bu iktisadi işletmelerin başkaca gelir getirici faaliyetinin bulunmaması ve gelirlerinin sadece vergi kesintisine tabi tutulmuş taşınmaz kira gelirleri ile vergi kesintisine tabi tutulan mevduat faizlerinden ibaret olması halinde, kurumlar vergisi beyannamesi (geçici vergi beyannameleri dahil) vermelerine gerek bulunmamaktadır. Yapılan vergi kesintileri nihai vergileme olacaktır.

Kesintiye tabi tutulmuş taşınmaz kira gelirleri ile mevduat faizleri yanında **Değişik ibare: RG-23/12/2017-30279¹⁵⁰** ortak dışı başkaca işlemlerden doğan gelirleri de bulunan kooperatif tüzel kişiliğine bağlı iktisadi işletmeler, kurumlar vergisi beyannamesi vermek zorunda olduklarından, taşınmaz kira gelirlerini ve mevduat faizlerini de bu beyannameye dahil edeceklerdir. Ancak, kira gelirleri ile mevduat faizleri üzerinden Kurumlar Vergisi Kanununun 15 inci maddesi uyarınca kesinti yoluyla ödenmiş olan vergiler, hesaplanan kurumlar vergisinden mahsup edilecektir.

Öte yandan, kurumlar vergisi mükellefiyeti bulunan bu **Değişik ibare: RG-23/12/2017-30279¹⁵¹** iktisadi işletmelerin beyanname verme dışında mükellefiyetle ilgili diğer ödevlerini yerine getirecekleri tabiidir.

15. Tam Mükellef Kurumlara Yapılan Ödemelerde Vergi Kesintisi

Kurumlar Vergisi Kanununun 15 inci maddesinde, birinci fıkrada sayılan kişi, kurum ve kuruluşlarca, tam mükellefiyete tabi kurumlara yapılacak bazı ödemeler üzerinden istihkak sahiplerinin kurumlar vergisine mahsuben %15 (Bakanlar Kurulunca başka bir oran belirlenmediği sürece) oranında vergi kesintisi yapılması öngörülmüştür.

Öte yandan, Kanunun geçici 1 inci maddesinin;

– Birinci fıkrasında, bu Kanun uyarınca vergi kesintisine tabi tutulmuş kazanç ve iratlar üzerinden, Gelir Vergisi Kanununun 94 üncü maddesi uyarınca,

– İkinci fıkrasında ise Gelir Vergisi Kanununun geçici 67 nci maddesi uyarınca vergi kesintisine tabi tutulmuş kazanç ve iratlar üzerinden, bu Kanun uyarınca

ayrıca vergi kesintisi yapılmayacağı hükmüne yer verilmiştir.

Dolayısıyla, Kurumlar Vergisi Kanununun 15 inci maddesi çerçevesinde vergi kesintisine tabi tutulacak ödemelerden Gelir Vergisi Kanununun 94 üncü maddesi uyarınca ayrıca vergi kesintisi yapılmayacak, bu madde kapsamında olan kazanç ve iratların Gelir Vergisi Kanununun geçici 67 nci maddesi uyarınca vergi kesintisine tabi tutulması durumunda da anılan kazanç ve iratlar bu madde uyarınca kurumlar vergisi kesintisine tabi tutulmayacaktır.

15.1. Vergi kesintisi yapmakla sorumlu olanlar

Aşağıda sayılan kişi, kurum ve kuruluşların Kurumlar Vergisi Kanununun 15 inci maddesi gereğince vergi kesintisi yapma zorunluluğu bulunmaktadır.

- Kamu idare ve kuruluşları,
- İktisadi kamu kuruluşları,
- Sair kurumlar,

148 23/12/2017 tarihli ve 30279 sayılı Resmi Gazete’de yayımlanan 14 Seri No.lu Kurumlar Vergisi Genel Tebliği ile değiştirilmiştir. Değiştirilmeden önceki hali: kurumlar vergisi mükellefiyetlerinin

149 23/12/2017 tarihli ve 30279 sayılı Resmi Gazete’de yayımlanan 14 Seri No.lu Kurumlar Vergisi Genel Tebliği ile değiştirilmiştir. Değiştirilmeden önceki hali: anılan kooperatiflerin

150 23/12/2017 tarihli ve 30279 sayılı Resmi Gazete’de yayımlanan 14 Seri No.lu Kurumlar Vergisi Genel Tebliği ile değiştirilmiştir. Değiştirilmeden önceki hali: diğer gelirleri de bulunan kooperatifler

151 23/12/2017 tarihli ve 30279 sayılı Resmi Gazete’de yayımlanan 14 Seri No.lu Kurumlar Vergisi Genel Tebliği ile değiştirilmiştir. Değiştirilmeden önceki hali: kooperatiflerin

- Ticaret şirketleri,
- İş ortaklıkları,
- Dernek veya vakıflar,
- Dernek veya vakıfların iktisadi işletmeleri,
- Kooperatifler,
- Yatırım fonu yönetenler,
- Gerçek gelirlerini beyan etmeye mecbur olan ticaret ve serbest meslek erbabı,
- Zirai kazançlarını bilanço veya zirai işletme hesabı esasına göre tespit eden çiftçiler.

Söz konusu sorumlular, Gelir Vergisi Kanununun 94 üncü maddesinde belirtilen sorumlularla paralellik göstermektedir.

Buna göre, yukarıda belirtilen sorumlularca, Kurumlar Vergisi Kanununun 15 inci maddesinde sayılan ödemelerin (avans olarak ödenenler de dahil olmak üzere) nakden veya hesaben yapılması halinde, bu ödemeler üzerinden vergi kesintisi yapılacaktır.

Hesaben ödeme deyimi, kesintiye tabi kazanç ve iratları ödeyenleri hak sahiplerine karşı borçlu durumda gösteren her türlü kayıt ve işlemleri ifade etmektedir.

15.2. Vergi kesintisi oranına ilişkin Bakanlar Kuruluna verilen yetki

Kurumlar Vergisi Kanununun 15 inci maddesinin dördüncü fıkrası ile Bakanlar Kuruluna bu maddede belirtilen vergi kesintisi oranlarını, her bir ödeme ve gelir için ayrı ayrı sifıra kadar indirmeye, kurumlar vergisi oranına kadar yükseltmeye ve fon ve ortaklık kazançlarından yapılacak kesinti için fon veya ortaklık türlerine göre ya da portföylerindeki varlıkların nitelik ve dağılımına göre farklılaştırma yetkisi verilmektedir.

Aynı Kanunun geçici 1 inci maddesinin dördüncü fıkrasında, bu Kanunla tanınan yetkiler çerçevesinde Bakanlar Kurulu tarafından yeni kararlar alınıncaya kadar, 193 sayılı Gelir Vergisi Kanunu ile mülga 5422 sayılı Kanun kapsamında vergi oranlarına ve diğer hususlara ilişkin olarak yayımlanan Bakanlar Kurulu kararlarında yer alan düzenlemelerin, bu Kanunda belirlenen yasal sınırları aşmamak üzere geçerliliğini koruyacağı hükme bağlanmıştır.

Kurumlar Vergisi Kanununun 15 inci maddesinde vergi kesintisine tabi kazançlar arasında sayılıp, anılan Kanun öncesinde herhangi bir Bakanlar Kurulu Kararı ile kesinti oranı tayin edilmemiş kazançlar için yapılacak kesinti oranı bu konuda bir Bakanlar Kurulu Kararı yayımlanıncaya kadar %15 olarak dikkate alınacaktır. **Ek cümle: RG-5/5/2012-28283**¹⁵² 3/2/2009 tarihinden itibaren uygulanmak üzere 12/1/2009 tarih ve 2009/14594 sayılı Bakanlar Kurulu Kararı ile söz konusu kesinti oranları belirlenmiştir.

15.3. Vergi kesintisine tabi tutulacak kazanç ve iratlar

15.3.1. Birden fazla takvim yılına yaygın inşaat ve onarım işlerine ilişkin olarak yapılan hakediş ödemeleri

Kurumlar Vergisi Kanununun 15 inci maddesinin birinci fıkrasının (a) bendine göre birden fazla takvim yılına yaygın inşaat ve onarım işleri ile uğraşan kurumlara, bu işleri ile ilgili olarak yapılan hakediş ödemelerinden vergi kesintisi yapılacaktır.

Birden fazla takvim yılına yaygın inşaat ve onarım işlerinin tanımı konusunda Gelir Vergisi Kanununun ilgili hükümleri uygulanacaktır.

Birden fazla takvim yılına yaygın inşaat ve onarım işlerine ilişkin olarak **Değişik ibare: RG-5/5/2012-28283**¹⁵³ 3/2/2009 tarihinden itibaren yapılan hakediş ödemeleri üzerinden, (**Değişik ibare:RG-5/5/2012-28283**)¹⁵⁴ 2009/14594 sayılı Bakanlar Kurulu Kararı uyarınca %3 oranında vergi kesintisi yapılması gerekmektedir.

¹⁵² 5/5/2012 tarihli ve 28283 sayılı Resmi Gazete’de yayımlanan 6 Seri No.lu Kurumlar Vergisi Genel Tebliği ile eklenmiştir.

¹⁵³ 5/5/2012 tarihli ve 28283 sayılı Resmi Gazete’de yayımlanan 6 Seri No.lu Kurumlar Vergisi Genel Tebliği ile değiştirilmiştir. Değiştirilmeden önceki hali: 1/1/2007

15.3.1.1. Konsorsiyum olarak yapılan işlere ilişkin ödemelerin durumu

Günümüzde belli büyüklükte bir işi yapmak için bir araya gelen firmalar üç tür ortaklık kurabilmektedirler: Adi ortaklık, iş ortaklığı ve konsorsiyum.

Borçlar Kanununun 525 ve müteakip maddelerinde düzenlenmiş bulunan adi ortaklıkların kurumlar vergisi mükellefiyeti söz konusu olmayıp ortakların ayrı ayrı gelir veya kurumlar vergisi mükellefiyeti tesis edilmektedir. İş ortaklıkları, Kurumlar Vergisi Kanununda kurumlar vergisi mükellefleri arasında sayılmıştır. Konsorsiyumun tanımı ve vergilendirilmesi konusunda ise vergi kanunlarında herhangi bir özel düzenleme yer almamaktadır.

4734 sayılı Kamu İhale Kanununun 4 üncü maddesinde, ortak girişimler "İhaleye katılmak üzere birden fazla gerçek veya tüzel kişinin aralarında yaptıkları anlaşma ile oluşturulan iş ortaklığı ve konsorsiyumlar" olarak tanımlanmıştır.

Aynı Kanunun 14 üncü maddesinde ise "...İş ortaklığı üyeleri, hak ve sorumluluklarıyla işin tümünü birlikte yapmak üzere, konsorsiyum üyeleri ise hak ve sorumluluklarını ayırarak işin kendi uzmanlık alanlarıyla ilgili kısımlarını yapmak üzere ortaklık yaparlar. İş ortaklığı her türlü ihaleye teklif verebilir. Ancak idareler, işin farklı uzmanlıklar gerektirmesi durumunda, ihaleye konsorsiyumların teklif verip veremeyeceğini ihale dokümanında belirtirler. İhale aşamasında ortak girişimden kendi aralarında bir iş ortaklığı veya konsorsiyum yaptıklarına dair anlaşma istenir. İş ortaklığı anlaşmalarında pilot ortak, konsorsiyum anlaşmalarında ise koordinatör ortak belirtilir. İhalenin iş ortaklığı veya konsorsiyum üzerinde kalması halinde, sözleşme imzalanmadan önce noter tasdikli iş ortaklığı veya konsorsiyum sözleşmesinin verilmesi gerekir. İş ortaklığı anlaşma sözleşmesinde, iş ortaklığını oluşturan gerçek veya tüzel kişilerin taahhüdün yerine getirilmesinde müştereken ve müteselsilen sorumlu oldukları, konsorsiyum anlaşma ve sözleşmesinde ise konsorsiyumu oluşturan gerçek veya tüzel kişilerin, işin hangi kısmını taahhüt ettikleri ve taahhüdün yerine getirilmesinde koordinatör ortak aracılığıyla aralarındaki koordinasyonu sağlayacakları belirtilir." hükmü yer almaktadır.

Bu Tebliğin iş ortaklıklarının mükellefiyetine ilişkin (2.5) bölümünde konsorsiyumlar hakkında açıklamalar yer almaktadır.

Buna göre, bir inşaat işini gerçekleştirmek üzere konsorsiyum halinde hareket eden firmaların kendi aralarında yapmış oldukları bu işe ilişkin konsorsiyum sözleşmesinde,

- İşin bütünü içinde birbirinden fiziken ayrılabilen belli bölümlerin konsorsiyum üyelerince paylaşılarak bu bölümlerin gerçekleştirilmesinden kendilerinin sorumlu olacağı,
 - Sözleşmede taahhüt edilen işler ile fiziken ayrılabilen alt bölümlerin ve işin gerektirdiği malzeme ve teçhizata ilişkin bedellerin ayrı ayrı tayin ve tespit edileceği,
 - Ayrıntılı hazırlanan iş programına tarafların uyma zorunluluğunun bulunacağı,
 - Her bir ortağın yüklendiği işin alt aşamalarında üstlenmiş olduğu kısma ait gelir ve giderlerin kendi yasal defterlerinde izleneceği,
 - Ortakların üstlendikleri işler için gerekli olan ve kendilerince sağlanması gereken makine ve teçhizatın kendi mülkiyetinde kalacağı,
 - Her bir ortağın yapmış olduğu iş sonucunda elde edilen kâr veya zararın diğer ortakla ilişkilendirilmeksizin kendisinin geliri olacağı,
 - Kurulan konsorsiyumun bu iş için kurulacağı ve işin bitiminde sona ereceği,
 - İdare ile yapılacak işlemlerde yalnızca bir ortağın (koordinatör ortak) muhatap olacağı, ancak bu ortağın yapmış olduğu tüm işlemlerden doğan sonuçların hangi iş kısmı ile ilgili ise o işi gerçekleştiren firmaya yansıtılacağı
- hususlarının yer alması ve bunlara aynen uyulması gerekmektedir.

Bu unsurlar, konsorsiyumu adi ortaklıktan ve iş ortaklığından ayıran temel unsurlardır. Konsorsiyumun idare ile yapmış olduğu sözleşmede de konsorsiyum sözleşmesine paralel hükümler konulabilmektedir.

154 5/5/2012 tarihli ve 28283 sayılı Resmi Gazete'de yayımlanan 6 Seri No.lu Kurumlar Vergisi Genel Tebliği ile değiştirilmiştir. Değiştirilmeden önceki hali: 2006/11447

Konsorsiyum olarak hareket eden firmalarca yapımı taahhüt edilen yıllara sari inşaat ve onarım işlerinde (makine, teçhizat ve taşıt temini dahil);

- Firmalar arasındaki konsorsiyum anlaşmasında, “konsorsiyum” tanımı için gerekli olan şartların yer almış olması,
- İdare ile konsorsiyum arasında yapılan sözleşmede işin tamamının alt aşamada kısımlara ayrılabilmesi ve her bir kısım için ödenecek bedelin belirlenmesi,
- Yurt dışından makine, teçhizat ve taşıt teminini içeren sözleşmelerde, temin işinin doğrudan yurt dışındaki ana merkez tarafından ve Türkiye’deki işyerinin hiçbir katkısı olmaksızın gerçekleştirilmiş olması

halinde, ihale edilen iş için yapılan ödemeler, vergi kesintisi açısından konsorsiyum üyesi firmaların taahhüt ettikleri işle sınırlı olmak üzere ayrı ayrı değerlendirilecektir.

Bu şekilde ihalesi yapılan inşaat işlerinde, taahhüt edilen iş, bütünü itibarıyla alt aşamalara ayrılacak ve birden fazla takvim yılına yaygın inşaat ve onarım işlerine ilişkin kısmı için vergi kesintisi yapılacaktır.

Sözleşme kapsamında bulunan makine, teçhizat ve taşıtların yurt dışındaki ana merkez tarafından Türkiye’de bir işyeri ve daimi temsilcisi olmaksızın veya bunların bulunması halinde herhangi bir katkıları olmadan müstakilen temin edilmesi durumunda, sözleşmede belirtilen malzemelere ait bedellerin, inşaat ve onarım işleri dolayısıyla bu işi yapana inşaat işi kapsamında ödenen istihkak mahiyetinde olmadığı kabul edilecek ve vergi kesintisine tabi tutulması söz konusu olmayacaktır.

15.3.2. Taşınmazların kiralanması karşılığında yapılan kira ödemeleri

15.3.2.1. Kooperatiflere ait taşınmazların kiralanması karşılığında yapılan kira ödemeleri

Kurumlar Vergisi Kanununun 15 inci maddesinin birinci fıkrasının (b) bendi uyarınca, kooperatiflere ait taşınmazların kiralanması karşılığında bunlara yapılan kira ödemeleri üzerinden vergi kesintisi yapılacaktır.

(Değişik ibare:RG-5/5/2012-28283)¹⁵⁵ 3/2/2009 tarihinden itibaren (Değişik ibare:RG-5/5/2012-28283)¹⁵⁶ 2009/14594 sayılı Bakanlar Kurulu Kararı uyarınca kooperatiflere ait taşınmazların kiralanması karşılığında bunlara yapılan kira ödemeleri üzerinden %20 oranında vergi kesintisi yapılacaktır.

Söz konusu kira ödemeleri üzerinden yapılacak vergi kesintisinde, kooperatifin türü, mükellef veya muaf olup olmamasının bir önemi bulunmamaktadır.

15.3.2.2. Dernek veya vakıflara ait taşınmazların kiralanması karşılığında yapılan kira ödemeleri

Gelir Vergisi Kanununun 94 üncü maddesinin birinci fıkrasının (5) numaralı bendi uyarınca, vakıflara (mazbut vakıflar hariç) ve derneklere ait taşınmazların kiralanması karşılığında, bunlara yapılan kira ödemelerinden gelir vergisi kesintisi yapılmaktadır.

Bu kesintinin yapılmasında, kendisine kira ödemesinde bulunulan derneğin, kamuya yararlı dernek ya da vakfın Bakanlar Kurulunca vergi muafiyeti tanınmış vakıf olması önem arz etmemektedir. Başka bir deyişle, mazbut vakıflar hariç, hiçbir ayırım yapılmaksızın tüm dernek veya vakıflara ödenen kira bedellerinden bu kesintinin yapılması gerekmektedir.

Diğer taraftan, sendikalar, ticaret odaları, sanayi odaları, ticaret borsaları, esnaf odaları ve bunların birlikleri ile diğer mesleki kuruluşlara ait oda ve birlikler, siyasi partiler, emekli ve yardım sandıklarına yapılan kira ödemelerinden de gelir vergisi kesintisi yapılması gerekmektedir.

15.3.2.3. Diğer kurumlar vergisi mükelleflerine ait taşınmazların kiralanması karşılığında yapılan kira ödemeleri

Kurumlar Vergisi Kanununun 1 inci maddesinde sayılan kurumlar vergisi mükelleflerine (kooperatifler hariç) ait taşınmazların kiralanması karşılığında bunlara yapılan kira ödemelerinden vergi kesintisi yapılmayacaktır. Bu kurumların elde ettikleri kira gelirleri ilgili hesap dönemine ait kurumlar vergisi beyannamesi ile beyan edilecektir.

155 5/5/2012 tarihli ve 28283 sayılı Resmi Gazete’de yayımlanan 6 Seri No.lu Kurumlar Vergisi Genel Tebliği ile değiştirilmiştir. Değiştirilmeden önceki hali: 1/1/2007

156 5/5/2012 tarihli ve 28283 sayılı Resmi Gazete’de yayımlanan 6 Seri No.lu Kurumlar Vergisi Genel Tebliği ile değiştirilmiştir. Değiştirilmeden önceki hali: 2006/11447

Dernek veya vakıflara ait taşınmazların bir iktisadi işletme oluşturacak şekilde kiralanması halinde, oluşacak iktisadi işletme kurumlar vergisi mükellefi olduğundan elde edilen kira gelirleri üzerinden vergi kesintisi yapılmayacaktır.

15.3.2.4. Devlete, özel idarelere, belediyelere ve köylere ait taşınmazların kiralanması karşılığında yapılan kira ödemeleri

Devlete, özel idarelere, belediyelere ve köylere ait taşınmazların kiralanması karşılığında, anılan kamu kurumlarına yapılan kira ödemeleri üzerinden de vergi kesintisi yapılmayacaktır.

15.3.3. Her nevi tahvil ve Hazine bonusu faizleri ile Toplu Konut İdaresi (Ek ibare:RG-31/12/2012-28514 4. Mükerrer)¹⁵⁷, 28/3/2002 tarihli ve 4749 sayılı Kamu Finansmanı ve Borç Yönetiminin Düzenlenmesi Hakkında Kanuna göre kurulan varlık kiralama şirketleri ve (Değişik ibare:RG-5/5/2012-28283)¹⁵⁸ Özelleştirme İdaresince çıkarılan menkul kıymetler ve varlık kiralama şirketleri tarafından ihraç edilen kira sertifikalarından sağlanan gelirler

Tam mükellefiyete tabi kurumlar vergisi mükelleflerince elde edilen, her nevi tahvil (ipotek finansmanı kuruluşları ve konut finansmanı kuruluşları tarafından ihraç edilen ipotekli sermaye piyasası araçları, varlık teminatlı menkul kıymetler dahil) ve Hazine bonusu faizleri ile Toplu Konut İdaresi (Ek ibare:RG-31/12/2012-28514 4. Mükerrer)¹⁵⁹, 28/3/2002 tarihli ve 4749 sayılı Kamu Finansmanı ve Borç Yönetiminin Düzenlenmesi Hakkında Kanuna göre kurulan varlık kiralama şirketleri ve (Değişik ibare:RG-5/5/2012-28283)¹⁶⁰ Özelleştirme İdaresince çıkarılan menkul kıymetler ve varlık kiralama şirketleri tarafından ihraç edilen kira sertifikalarından sağlanan gelirler üzerinden Kurumlar Vergisi Kanununun 15 inci maddesinin birinci fıkrasının (c) bendi uyarınca vergi kesintisi yapılması gerekmektedir.

Öte yandan, bu gelirler üzerinden Gelir Vergisi Kanununun geçici 67 nci maddesinin yürürlükte olduğu süre boyunca, Kurumlar Vergisi Kanunu uyarınca ayrıca vergi kesintisi yapılmayacaktır.

(Ek paragraf:RG-5/5/2012-28283)¹⁶¹ Tam mükellef kurumlar tarafından yurt dışında ihraç edilen tahvillerden elde edilen faizlerin vergilendirilmesinde, 279 seri no.lu Gelir Vergisi Genel Tebliğinde¹¹ yapılan açıklamaların göz önünde bulundurulması gerekmektedir.

(Ek paragraf:RG-5/5/2012-28283)¹⁶² Tam mükellef varlık kiralama şirketleri tarafından yurt dışında ihraç edilen kira sertifikalarından elde edilen gelirlerden 2011/1854 sayılı Bakanlar Kurulu Kararı ile değişik 2009/14594 sayılı Bakanlar Kurulu Kararı uyarınca 29/6/2011 tarihinden itibaren

- Vadesi 1 yıla kadar olanlara sağlanan gelirlerden %10,
- Vadesi 1 yıl ile 3 yıl arası olanlara sağlanan gelirlerden %7,
- Vadesi 3 yıl ile 5 yıl arası olanlara sağlanan gelirlerden %3,
- Vadesi 5 yıl ve daha uzun olanlara sağlanan gelirlerden %0

oranında vergi kesintisi yapılacaktır.

15.3.3.1. Döviz cinsinden yahut dövize, altına veya başka bir değere endeksli menkul kıymetlerin itfası sırasında oluşan değer artışlarında vergi kesintisi

Her nevi tahvil (ipotek finansmanı kuruluşları ve konut finansmanı kuruluşları tarafından ihraç edilen ipotekli sermaye piyasası araçları, varlık teminatlı menkul kıymetler dahil) ve Hazine bonusu ile Toplu Konut İdaresi (Ek ibare:RG-31/12/2012-28514 4. Mükerrer)¹⁶³, 28/3/2002 tarihli ve 4749 sayılı Kamu Finansmanı ve Borç Yönetiminin Düzenlenmesi

¹⁵⁷ 31/12/2012 tarihli ve 28514 4.Mükerrer sayılı Resmi Gazete’de yayımlanan 7 Seri No.lu Kurumlar Vergisi Genel Tebliği ile eklenmiştir.

¹⁵⁸ 5/5/2012 tarihli ve 28283 sayılı Resmi Gazete’de yayımlanan 6 Seri No.lu Kurumlar Vergisi Genel Tebliği ile değiştirilmiştir. Değiştirilmeden önceki hali: Her nevi tahvil ve Hazine bonusu faizleri ile Toplu Konut İdaresi ve Özelleştirme İdaresince çıkarılan menkul kıymetlerden sağlanan gelirler

¹⁵⁹ 31/12/2012 tarihli ve 28514 4.Mükerrer sayılı Resmi Gazete’de yayımlanan 7 Seri No.lu Kurumlar Vergisi Genel Tebliği ile eklenmiştir.

¹⁶⁰ 5/5/2012 tarihli ve 28283 sayılı Resmi Gazete’de yayımlanan 6 Seri No.lu Kurumlar Vergisi Genel Tebliği ile değiştirilmiştir. Değiştirilmeden önceki hali: Tam mükellefiyete tabi kurumlar vergisi mükelleflerince elde edilen, her nevi tahvil (ipotek finansmanı kuruluşları ve konut finansmanı kuruluşları tarafından ihraç edilen ipotekli sermaye piyasası araçları, varlık teminatlı menkul kıymetler dahil) ve Hazine bonusu faizleri ile Toplu Konut İdaresi ve Özelleştirme İdaresince çıkarılan menkul kıymetlerden sağlanan gelirler üzerinden Kurumlar Vergisi Kanununun 15 inci maddesinin birinci fıkrasının (c) bendi uyarınca vergi kesintisi yapılması gerekmektedir.

¹⁶¹ 5/5/2012 tarihli ve 28283 sayılı Resmi Gazete’de yayımlanan 6 Seri No.lu Kurumlar Vergisi Genel Tebliği ile eklenmiştir.

¹⁶² 5/5/2012 tarihli ve 28283 sayılı Resmi Gazete’de yayımlanan 6 Seri No.lu Kurumlar Vergisi Genel Tebliği ile eklenmiştir.

¹⁶³ 31/12/2012 tarihli ve 285144.Mükerrer sayılı Resmi Gazete’de yayımlanan 7 Seri No.lu Kurumlar Vergisi Genel Tebliği ile eklenmiştir.

Hakkında Kanuna göre kurulan varlık kiralama şirketleri ve (Değişik ibare:RG-5/5/2012-28283)¹⁶⁴ Özelleştirme İdaresince çıkarılan menkul kıymetler ve varlık kiralama şirketleri tarafından ihraç edilen kira sertifikalarının, döviz cinsinden ihraç edilmesi ve bunların itfası sırasında anaparanın yine döviz cinsinden ödenmesi halinde, döviz kurundaki değişim nedeniyle anaparada meydana gelen değer artışı üzerinden vergi kesintisi yapılması söz konusu değildir. Vergi kesintisi sadece faiz tutarı üzerinden yapılacaktır. Döviz cinsinden ihraç edilen menkul kıymetlerin faizlerinin itfa tarihinden önce belli dönemler itibarıyla ödenmesi halinde de sadece bu faiz tutarının vergi kesintisine tabi olacağı, ayrıca kur farkı üzerinden vergi kesintisi yapılmayacaktır.

Bununla birlikte, yukarıda belirtilen menkul kıymetlerin dövize, altına, enflasyona veya başka bir değere endeksli olarak ihraç edilmesi halinde, itfa tarihinde menkul kıymet sahibine faiz ve anapara olarak ödenen tutar ile menkul kıymetin ihraç bedeli arasındaki tutar vergi kesintisi matrahını oluşturacaktır.

Döviz cinsinden yahut dövize, altına veya başka bir değere endeksli olarak çıkartılan menkul kıymetlerin faizini temsil eden kuponlarının menkul kıymetten ayrı olarak alım satımına konu olması halinde, faiz kuponlarının itfası sırasında ödenen bedelin tamamı vergi kesintisine tabi tutulacak, menkul kıymetin itfası sırasında geri ödenen anapara tutarı ise vergi kesintisine tabi olmayacaktır.

15.3.3.2. Her nevi tahvil ve Hazine bonusu faizleri ile Toplu Konut İdaresi (Ek ibare:RG-31/12/2012-28514 4. Mükerrer)¹⁶⁵, 28/3/2002 tarihli ve 4749 sayılı Kamu Finansmanı ve Borç Yönetiminin Düzenlenmesi Hakkında Kanuna göre kurulan varlık kiralama şirketleri ve (Değişik ibare:RG-5/5/2012-28283)¹⁶⁶ Özelleştirme İdaresince çıkarılan menkul kıymetler ve varlık kiralama şirketleri tarafından ihraç edilen kira sertifikalarından sağlanan gelirlerin kurumlar vergisine tabi olmayan veya kurumlar vergisinden muaf olanlar tarafından elde edilmesi halinde vergi kesintisi uygulaması

Söz konusu gelirlerin kurumlar vergisine tabi olmayan veya muaf olan kurumlarca elde edilmesi halinde Kurumlar Vergisi Kanunu uyarınca vergi kesintisi yapılmayacaktır. Ancak, bu kesintinin yapılmaması için kurumlar vergisinden muaf olan kurumların bu durumlarını tevsik etmeleri ve menkul kıymetlerin kendilerine ait olduğunu vergi kesintisi yapmakla yükümlü olanlara yazılı olarak beyan etmeleri gerekmektedir.

Kanunla kurulan dernek veya vakıflar, Bakanlar Kurulunca vergi muafiyeti tanınan vakıflar, kamu menfaatine yararlı dernekler ile dernek veya vakıf olmamakla birlikte; odalar, borsalar, meslek örgütleri ve bunların üst kuruluşları, siyasi partiler, emekli ve yardım sandıkları gibi vergi uygulamalarında dernek veya vakıf olarak kabul edilenler hariç, dernek veya vakıflarca elde edilen söz konusu gelirler üzerinden Gelir Vergisi Kanununun 94 üncü maddesi uyarınca vergi kesintisi yapılacaktır.

Öte yandan, söz konusu gelirler üzerinden Gelir Vergisi Kanununun geçici 67 nci maddesi kapsamında vergi kesintisi yapılması halinde, gerek Kurumlar Vergisi Kanununun 15 inci maddesi gerekse Gelir Vergisi Kanununun 94 üncü maddesi uyarınca vergi kesintisi yapılmayacaktır.

15.3.4. Mevduat faizleri

Mevduat faizlerinden Kurumlar Vergisi Kanununun 15 inci maddesinin birinci fıkrasının (ç) bendi uyarınca vergi kesintisi yapılması gerekmektedir.

Kanunla kurulan dernek veya vakıflar, Bakanlar Kurulunca vergi muafiyeti tanınan vakıflar, kamu menfaatine yararlı dernekler ile dernek veya vakıf olmamakla birlikte odalar, borsalar, meslek örgütleri ve bunların üst kuruluşları, siyasi partiler, emekli ve yardım sandıkları gibi vergi uygulamalarında dernek veya vakıf olarak kabul edilenler hariç, dernek veya vakıflarca elde edilen mevduat faizleri üzerinden Gelir Vergisi Kanununun 94 üncü maddesi uyarınca vergi kesintisi yapılacaktır.

164 5/5/2012 tarihli ve 28283 sayılı Resmi Gazete'de yayımlanan 6 Seri No.lu Kurumlar Vergisi Genel Tebliği ile değiştirilmiştir. Değiştirilmeden önceki hali: Her nevi tahvil (ipotek finansmanı kuruluşları ve konut finansmanı kuruluşları tarafından ihraç edilen ipotekli sermaye piyasası araçları, varlık teminatlı menkul kıymetler dahil) ve Hazine bonusu ile Toplu Konut İdaresi ve Özelleştirme İdaresince çıkarılan menkul kıymetlerin, döviz cinsinden ihraç edilmesi ve bunların itfası sırasında anaparanın yine döviz cinsinden ödenmesi halinde, döviz kurundaki değişim nedeniyle anaparada meydana gelen değer artışı üzerinden vergi kesintisi yapılması söz konusu değildir. Vergi kesintisi sadece faiz tutarı üzerinden yapılacaktır. Döviz cinsinden ihraç edilen menkul kıymetlerin faizlerinin itfa tarihinden önce belli dönemler itibarıyla ödenmesi halinde de sadece bu faiz tutarının vergi kesintisine tabi olacağı, ayrıca kur farkı üzerinden vergi kesintisi yapılmayacaktır.

165 31/12/2012 tarihli ve 28514 sayılı 4.Mükerrer Resmi Gazete'de yayımlanan 7 Seri No.lu Kurumlar Vergisi Genel Tebliği ile eklenmiştir.

166 5/5/2012 tarihli ve 28283 sayılı Resmi Gazete'de yayımlanan 6 Seri No.lu Kurumlar Vergisi Genel Tebliği ile değiştirilmiştir. Değiştirilmeden önceki hali: Her nevi tahvil ve Hazine bonusu faizleri ile Toplu Konut İdaresi ve Özelleştirme İdaresince çıkarılan menkul kıymetlerden sağlanan gelirlerin kurumlar vergisine tabi olmayan veya kurumlar vergisinden muaf olanlar tarafından elde edilmesi halinde vergi kesintisi uygulaması

Ancak, mevduat faizlerinden Gelir Vergisi Kanununun geçici 67 nci maddesi kapsamında vergi kesintisi yapılması halinde, gerek Kurumlar Vergisi Kanununun 15 inci maddesi gerekse Gelir Vergisi Kanununun 94 üncü maddesi uyarınca vergi kesintisi yapılmayacaktır.

15.3.5. Katılım bankaları tarafından katılma hesabı karşılığında ödenen kâr payları

Katılım bankaları tarafından katılma hesabı karşılığında ödenen kâr payları üzerinden Kurumlar Vergisi Kanununun 15 inci maddesinin birinci fıkrasının (d) bendi uyarınca vergi kesintisi yapılması gerekmektedir.

Kanunla kurulan dernek veya vakıflar, Bakanlar Kurulunca vergi muafiyeti tanınan vakıflar, kamu menfaatine yararlı dernekler ile dernek veya vakıf olmamakla birlikte odalar, borsalar, meslek örgütleri ve bunların üst kuruluşları, siyasi partiler, emekli ve yardım sandıkları gibi vergi uygulamalarında dernek veya vakıf olarak kabul edilenler hariç, dernek veya vakıflarca elde edilen söz konusu gelirler üzerinden Gelir Vergisi Kanununun 94 üncü maddesi uyarınca vergi kesintisi yapılacaktır.

Ancak, söz konusu gelirler üzerinden, Gelir Vergisi Kanununun geçici 67 nci maddesi kapsamında vergi kesintisi yapılması halinde, gerek Kurumlar Vergisi Kanununun 15 inci maddesi gerekse Gelir Vergisi Kanununun 94 üncü maddesi uyarınca vergi kesintisi yapılmayacaktır.

15.3.6. Kâr ve zarar ortaklığı belgesi karşılığında ödenen kâr payları

Kâr ve zarar ortaklığı belgesi karşılığında ödenen kâr payları üzerinden Kurumlar Vergisi Kanununun 15 inci maddesinin birinci fıkrasının (e) bendi uyarınca vergi kesintisi yapılması gerekmektedir.

Kanunla kurulan dernek veya vakıflar, Bakanlar Kurulunca vergi muafiyeti tanınan vakıflar, kamu menfaatine yararlı dernekler ile dernek veya vakıf olmamakla birlikte odalar, borsalar, meslek örgütleri ve bunların üst kuruluşları, siyasi partiler, emekli ve yardım sandıkları gibi vergi uygulamalarında dernek veya vakıf olarak kabul edilenler hariç, dernek veya vakıflarca elde edilen söz konusu gelirler üzerinden Gelir Vergisi Kanununun 94 üncü maddesi uyarınca vergi kesintisi yapılacaktır.

Ancak, söz konusu gelirler üzerinden, Gelir Vergisi Kanununun geçici 67 nci maddesi kapsamında vergi kesintisi yapılması halinde, gerek Kurumlar Vergisi Kanununun 15 inci maddesi gerekse Gelir Vergisi Kanununun 94 üncü maddesi uyarınca vergi kesintisi yapılmayacaktır.

15.3.7. Repo gelirleri

Her nevi tahvil (ipotek finansmanı kuruluşları ve konut finansmanı kuruluşları tarafından ihraç edilen ipotekli sermaye piyasası araçları, varlık teminatlı menkul kıymetler dahil) ve Hazine bonosu faizleri ile Toplu Konut İdaresi ve Özelleştirme İdaresince çıkarılan menkul kıymetlerin geri alım veya satım taahhüdü ile elde edilmesi veya elden çıkarılmasından sağlanan gelirler üzerinden Kurumlar Vergisi Kanununun 15 inci maddesinin birinci fıkrasının (f) bendi uyarınca vergi kesintisi yapılması gerekmektedir.

Kanunla kurulan dernek veya vakıflar, Bakanlar Kurulunca vergi muafiyeti tanınan vakıflar, kamu menfaatine yararlı dernekler ile dernek veya vakıf olmamakla birlikte odalar, borsalar, meslek örgütleri ve bunların üst kuruluşları, siyasi partiler, emekli ve yardım sandıkları gibi vergi uygulamalarında dernek veya vakıf olarak kabul edilenler hariç, dernek veya vakıflarca elde edilen söz konusu gelirler üzerinden Gelir Vergisi Kanununun 94 üncü maddesi uyarınca vergi kesintisi yapılacaktır.

Ancak, söz konusu gelirler üzerinden, Gelir Vergisi Kanununun geçici 67 nci maddesi kapsamında vergi kesintisi yapılması halinde, gerek Kurumlar Vergisi Kanununun 15 inci maddesi gerekse Gelir Vergisi Kanununun 94 üncü maddesi uyarınca vergi kesintisi yapılmayacaktır.

15.3.8. Şans oyunlarını düzenleyenler tarafından bunların bayilerine veya aracılara ödenen komisyon, prim ve benzeri ödemeler üzerinden yapılacak vergi kesintisi (Ek bölüm: RG-31/12/2012-28514 4. Mükerrer)¹⁶⁷

Başbayiler hariç olmak üzere 5602 sayılı Kanunda tanımlanan şans oyunlarına ilişkin bilet, kupon ve benzerlerini satanlara, düzenlenen her türlü bahis ve şans oyunlarının oynatılmasına aracılık edenlere ve diğer kişilerce çıkartılan bu nitelikteki biletleri satanlara yapılan komisyon, prim ve benzeri ödemeler üzerinden Kurumlar Vergisi Kanununun 15 inci maddesinin birinci fıkrasının (g) bendi uyarınca vergi kesintisi yapılması gerekmektedir.

167 31/12/2012 tarihli ve 28514 sayılı 4.Mükerrer Resmi Gazete'de yayımlanan 7 Seri No.lu Kurumlar Vergisi Genel Tebliği ile eklenmiştir.

Söz konusu kesinti oranı 6/6/2012 tarihli ve 2012/3322 sayılı Bakanlar Kurulu Kararı ile 1/7/2012 tarihinden itibaren uygulanmak üzere %15 olarak belirlenmiştir.

15.3.9. Vergiden muaf olan kurumlara dağıtılan kâr paylarında vergi kesintisi

KuruOlar Vergisi Kanununun 15 inci maddesinin ikinci fıkrası uyarınca, vergiden muaf olan kurumlara dağıtılan Gelir Vergisi Kanununun 75 inci maddesinin ikinci fıkrasının (1), (2) ve (3) numaralı bentlerindeki kâr payları üzerinden, vergi kesintisi yapılacaktır.

Öte yandan, kurumlarca kârın sermayeye eklenmesi kâr dağıtımını sayılmayacaktır.

Bakanlar Kuruluna tanınan yetkiye istinaden yayımlanan **(Değişik ibare:RG-5/5/2012-28283)**¹⁶⁸ 12/1/2009 tarih ve 2009/14594 sayılı Kararla kâr dağıtımına ilişkin vergi kesintisi oranı %15 olarak belirlenmiştir. Dolayısıyla, vergiden muaf olan kurumlara dağıtılan kâr payları üzerinden %15 oranında vergi kesintisi yapılması gerekmektedir.

Anılan maddenin üçüncü fıkrası uyarınca, vergi kesintisine tabi tutulan Kanunun 5 inci maddesinin birinci fıkrasının (d) bendinde yazılı kazançlardan, ikinci fıkra uyarınca ayrıca vergi kesintisi yapılmayacaktır.

(Ek paragraf: RG-23/12/2017-30279)¹⁶⁹ Tam mükellefiyete tabi başka bir kurumun sermayesine katılan ve kurumlar vergisinden muaf olan kooperatiflere, iştirak ettiği tam mükellef kurumlar tarafından 1/1/2018 tarihinden itibaren dağıtılan kar payları üzerinden %15 vergi kesintisi yapılacaktır. Ancak söz konusu kooperatiflerin elde etmiş oldukları bu kar paylarının, daha sonra ortaklara dağıtılması durumunda dağıtılan tutarlar üzerinden Gelir Vergisi Kanunu ile Kurumlar Vergisi Kanunu uyarınca herhangi bir vergi kesintisi yapılması söz konusu olmayacaktır.

15.3.10. Fon ve yatırım ortaklıklarının istisna kazançları üzerinden yapılacak vergi kesintisi

Kurumlar Vergisi Kanununun 15 inci maddesinin üçüncü fıkrası ile emeklilik yatırım fonlarının kazançları hariç olmak üzere, Kanunun 5 inci maddesinin birinci fıkrasının (d) bendinde yazılı istisna kazançlardan, dağıtılın veya dağıtılmasın, kurum bünyesinde vergi kesintisi yapılması öngörülmüştür.

Öte yandan, söz konusu fon ve ortaklıkların kazançları, ayrıca kâr dağıtımına ilişkin vergi kesintisine tabi olmayacaktır.

Ancak, söz konusu istisna kazançlar üzerinden, Gelir Vergisi Kanununun geçici 67 nci maddesi kapsamında vergi kesintisi yapılması halinde, gerek Kurumlar Vergisi Kanununun 15 inci maddesi gerekse Gelir Vergisi Kanununun 94 üncü maddesi uyarınca vergi kesintisi yapılmayacaktır.

15.3.10.1. Menkul kıymetler yatırım fonları veya ortaklıklarının istisna kazançları üzerinden yapılacak vergi kesintisi

Menkul kıymet yatırım fon ve ortaklıklarının portföy işletmeciliğinden elde ettikleri kazançların vergilendirilmesinde, 257 Seri No.lu Gelir Vergisi Genel Tebliği ile 258 Seri No.lu Gelir Vergisi Genel Tebliğinde yer alan açıklamaların göz önünde bulundurulması gerekmektedir.

15.3.10.2. Portföyü Türkiye’de kurulu borsalarda işlem gören altın ve kıymetli madenlere dayalı yatırım fonları veya ortaklıklarının kazançları üzerinden yapılacak vergi kesintisi Portföyü Türkiye’de kurulu borsalarda işlem gören altın ve kıymetli madenlere dayalı yatırım fonları veya ortaklıklarının portföy işletmeciliğinden elde edilen kazançlarından, Kurumlar Vergisi Kanununun 15 inci maddesinin üçüncü fıkrası uyarınca vergi kesintisi yapılacaktır. **(Ek cümle: RG-5/5/2012-28283)**¹⁷⁰ Söz konusu kesinti oranı, 2009/14594 sayılı Bakanlar Kurulu Kararı ile 2008 yılı kazançlarına da uygulanmak üzere sıfır olarak belirlenmiştir.

15.3.10.3. Girişim sermayesi yatırım fonları veya ortaklıklarının istisna kazançları üzerinden yapılacak vergi kesintisi Girişim sermayesi yatırım fon ve ortaklıklarının kazançlarından, Kurumlar Vergisi Kanununun 15 inci maddesinin üçüncü fıkrası uyarınca vergi kesintisi yapılması öngörülmüştür.

Ancak, girişim sermayesi yatırım fonları veya ortaklıklarının istisna kazançları üzerinden yapılacak vergi kesintisi oranı, **(Değişik ibare: RG-5/5/2012-28283)**¹⁷¹ 2009/14594 sayılı Bakanlar Kurulu Kararına göre sıfır olarak uygulanacaktır.

¹⁶⁸ 5/5/2012 tarihli ve 28283 sayılı Resmi Gazete’de yayımlanan 6 Seri No.lu Kurumlar Vergisi Genel Tebliği ile değiştirilmiştir. Değiştirilmeden önceki hali: 22/7/2006 tarih ve 2006/10731

¹⁶⁹ 23/12/2017 tarihli ve 30279 sayılı Resmi Gazete’de yayımlanan 14 Seri No.lu Kurumlar Vergisi Genel Tebliği ile eklenmiştir.

¹⁷⁰ 5/5/2012 tarihli ve 28283 sayılı Resmi Gazete’de yayımlanan 6 Seri No.lu Kurumlar Vergisi Genel Tebliği ile eklenmiştir.

¹⁷¹ 5/5/2012 tarihli ve 28283 sayılı Resmi Gazete’de yayımlanan 6 Seri No.lu Kurumlar Vergisi Genel Tebliği ile değiştirilmiştir. Değiştirilmeden önceki hali: 2003/6577

15.3.10.4. Gayrimenkul yatırım fonları veya ortaklıklarının istisna kazançları üzerinden yapılacak vergi kesintisi Gayrimenkul yatırım fon ve ortaklıklarının kazançlarından, Kurumlar Vergisi Kanununun 15 inci maddesinin üçüncü fıkrası uyarınca vergi kesintisi yapılması öngörülmüştür.

Ancak, gayrimenkul yatırım fonları veya ortaklıklarının istisna kazançları üzerinden yapılacak vergi kesintisi oranı, **(Değişik ibare:RG-5/5/2012-28283)**¹⁷² 2009/14594 sayılı Bakanlar Kurulu Kararına göre sıfır olarak uygulanacaktır.

15.3.10.5. Emeklilik yatırım fonlarının istisna kazançları üzerinden yapılacak vergi kesintisi

Emeklilik yatırım fonlarının kazançları, Kurumlar Vergisi Kanununun 15 inci maddesinin üçüncü fıkrası uyarınca yapılacak vergi kesintisi kapsamında olmadığından, söz konusu yatırım fonlarının vergilendirilmesinde, 257 ve 258 Seri No.lu Gelir Vergisi Genel Tebliğlerinde yer alan açıklamaların göz önünde bulundurulması gerekmektedir.

15.3.10.6. Konut finansmanı fonları ve varlık finansmanı fonlarının istisna kazançları üzerinden yapılacak vergi kesintisi

Konut finansmanı fonları ve varlık finansmanı fonlarının kazançlarının vergilendirilmesinde 257 ve 258 Seri No.lu Gelir Vergisi Genel Tebliğlerinde yer alan açıklamaların göz önünde bulundurulması gerekmektedir.

(Ek bölüm: RG-15/02/2019-30687)¹⁷³

15.3.11. Vergi Usul Kanununun 11 inci maddesinin yedinci fıkrası kapsamındaki ödemelerde vergi kesintisi

Kurumlar Vergisi Kanununun 15 inci maddesinin birinci fıkrasının (ğ) bendi uyarınca, Vergi Usul Kanununun 11 inci maddesinin yedinci fıkrası kapsamındaki ödemelerden vergi kesintisi yapılması gerekmektedir.

Vergi Usul Kanununun 11 inci maddesinin yedinci fıkrası ile Cumhurbaşkanına; ödeme yapılan kişilerin mükellef olup olmamasına, ödeme yapan veya ödemeye aracılık edenlerin vergi kanunlarına göre vergi kesintisi yapmak zorunluluğu bulunup bulunmamasına, ödemenin konusunun mal veya hizmet alım satımı olup olmamasına, elektronik ortamda gerçekleştirilip gerçekleştirilmemesine, ödeme yapılanın bu tutarı vergi matrahının tespitinde indirim konusu yapıp yapmamasına bakılmaksızın, vergiye tabi işlemlere taraf veya aracı olanlara vergi kesintisi yaptırmaya, iş grupları, iş neveleri, sektörler ve emtia grupları itibarıyla, vergiye tabi işlemle ilgili, vergi kanunlarında belirtilen alt ve üst limitler arasında olmak şartıyla, farklı kesinti oranları tespit etmeye yetki verilmiştir.

15.3.11.1. Kesinti kapsamına alınan ödemeler

Vergi Usul Kanununun 11 inci maddesinin yedinci fıkrası ile Cumhurbaşkanına verilen yetki, 19/12/2018 tarihli ve 30630 sayılı Resmi Gazete'de yayımlanan 18/12/2018 tarihli ve 476 sayılı Cumhurbaşkanı Kararı ile kullanılmıştır.

Söz konusu Kararın eki Kararın 1 inci maddesinde, Gelir Vergisi Kanununun 94 üncü maddesinin birinci fıkrasında ve Kurumlar Vergisi Kanununun 15 inci maddesinin birinci fıkrasında sayılanlara internet ortamında verilen reklam hizmetlerinin vergi kesintisi kapsamına alınmış olduğu, bu hizmetlere ilişkin olarak hizmeti verenlere veya internet ortamında reklam hizmeti verilmesine aracılık edenlere yapılan ödemelerden, ödeme yapılan kişilerin mükellef olup olmamasına bakılmaksızın vergi kesintisi yapılması gerektiği yönünde düzenleme yapılmıştır.

Mezkûr Kararın 2, 3 ve 4 üncü maddeleri gereğince, internet ortamında verilen reklam hizmetlerine ilişkin olarak, bu hizmeti verenlere veya internet ortamında reklam hizmeti verilmesine aracılık edenlere (ödeme yapılan kişilerin mükellef olup olmamasına bakılmaksızın) yapılan ödemeler üzerinden;

- Gelir Vergisi Kanununun 94 üncü maddesi uyarınca %15,
- Kurumlar Vergisi Kanununun 15 inci maddesi uyarınca %0,
- Kurumlar Vergisi Kanununun 30 uncu maddesi uyarınca %15

oranında vergi kesintisi yapılması gerekmektedir.

15.3.11.1.1. İnternet ortamında verilen reklam hizmetlerine ilişkin ödemeler üzerinden yapılacak vergi kesintisi

476 sayılı Cumhurbaşkanı Kararı ile 2009/14594 sayılı Bakanlar Kurulu Kararının birinci maddesinin birinci fıkrasına eklenen on birinci bent uyarınca, internet ortamında verilen reklam hizmetlerine ilişkin olarak, bu hizmeti verenlere veya internet ortamında reklam hizmeti verilmesine aracılık edenlere yapılan ödemeler üzerinden %0 oranında vergi kesintisi yapılması gerekmektedir.

¹⁷² 5/5/2012 tarihli ve 28283 sayılı Resmi Gazete'de yayımlanan 6 Seri No.lu Kurumlar Vergisi Genel Tebliği ile değiştirilmiştir. Değiştirilmeden önceki hali: 2003/6577

¹⁷³ 15/2/2019 tarihli ve 30687 sayılı Resmi Gazete'de yayımlanan 17 Seri No.lu Kurumlar Vergisi Genel Tebliği ile eklenmiştir.

Buna göre, Tebliğin (15.1.) bölümünde sayılan vergi kesintisi yapmakla sorumlu olanlar, tam mükellef bir kurum tarafından kendilerine internet ortamında verilen reklam hizmeti karşılığında bu kuruma yapacakları ödemeler üzerinden %0 oranında vergi kesintisi yapmakla yükümlüdürler. Tebliğin (15.1.) bölümünde sayılan vergi kesintisi yapmakla sorumlu olanlar dışında kalanların ise tam mükellef bir kurumdan aldığı internet ortamındaki reklam hizmetleri karşılığında bu kuruma yapacakları ödemeler üzerinden vergi kesintisi yapma yükümlülükleri bulunmamaktadır.

İnternet ortamında verilen reklam hizmetlerine ilişkin ödemelerin bu hizmetin verilmesine aracılık eden tam mükellef bir kuruma yapılması halinde, bu ödemeler üzerinden %0 oranında vergi kesintisi yapılacaktır. Öte yandan, internet ortamında reklam hizmeti verilmesine aracılık eden tam mükellef kurum tarafından, bu hizmetin karşılığı olarak hizmeti verene yapılan ödemeler üzerinden de vergi kesintisi yapılması gerekmektedir. Dolayısıyla, ödemenin bu hizmetin verilmesine aracılık eden kuruma yapılması ve daha sonra hizmete aracılık eden kurum tarafından tahsil edilen hizmet bedellerinin asıl hizmet sunucusuna ödenmesinde de vergi kesintisi yapılması gerekmekte olup asıl hizmet sunucusunun tam mükellef olması halinde vergisi kesintisi oranı %0 olarak uygulanacaktır.

Ayrıca, internet ortamında reklam hizmeti veren veya bu hizmetlerin verilmesine aracılık eden gerçek kişilere yapılan ödemelerde vergi kesintisi oranı %15 olarak uygulanacaktır. Söz konusu vergi kesintisi uygulamasında gerçek kişinin tam veya dar mükellef olmasının bir önemi bulunmamaktadır.

İnternet ortamında reklam hizmeti veren veya bu hizmetlerin verilmesine aracılık edenlerin mükellef olup olmadığına bakılmaksızın, bu hizmetlere ilişkin ödemelerden vergi kesintisi yapılması gerekmektedir.

476 sayılı Cumhurbaşkanı Kararı 1/1/2019 tarihinden itibaren yapılacak ödemelere uygulanmak üzere yayımı tarihinde yürürlüğe girmiş olup hizmet bu tarihten önce verilmiş olsa dahi, anılan tarihten itibaren (bu tarih dahil) yapılan ödemeler üzerinden vergi kesintisi yapılacaktır.

Söz konusu vergi kesintisinin uygulanması açısından, internet ortamında reklam hizmeti veren veya bu hizmetlerin verilmesine aracılık edenlere anılan Kararın yürürlük tarihinden önce nakden veya hesaben ödeme yapılmış olması halinde, bu ödemelerin konusunu teşkil eden hizmetlere ilişkin olarak 1/1/2019 tarihinden sonra yapılacak ödemelerden vergi kesintisi yapılmayacaktır.

Örneğin, (Z) A.Ş. Ekim 2018 döneminde (B) Reklamcılık Ltd. Şti.'den internet ortamında reklam hizmeti almış ve bu hizmete ilişkin (B) Reklamcılık Ltd. Şti. tarafından Kasım 2018 döneminde düzenlenen faturayı yasal defterlerine kaydetmiştir. Aralarındaki anlaşma gereği (Z) A.Ş. hizmet bedelinin ödemesini 15 Ocak 2019 tarihinde yapacaktır.

Kasım 2018 döneminde faturanın (Z) A.Ş.'nin defterlerine kaydedilmesi ile hesaben ödeme gerçekleşmiş olduğundan 15 Ocak 2019 tarihinde yapılacak nakden ödeme üzerinden vergi kesintisi yapılmasına gerek bulunmamaktadır

15.4. Vergi kesintilerine ilişkin beyannamenin verilme yeri ve zamanı

Kurumlar Vergisi Kanununun 15 inci maddesinin beşinci fıkrasına göre, bu madde gereğince vergi kesintisi yapmak zorunda olanlar, bu vergileri ödeme veya tahakkukun yapıldığı yer itibarıyla bağlı oldukları vergi dairesine muhtasar beyanname ile bildirmek zorundadırlar.

Gelir Vergisi Kanununa göre yapılan gelir vergisi kesintisine ilişkin usul ve esaslar, bu maddeye göre verilecek muhtasar beyannameler hakkında da uygulanacaktır. Gelir Vergisi Kanununun 100 üncü maddesinde, genel bütçeye dahil idare ve kuruluşların yaptıkları vergi kesintisi için muhtasar beyanname vermeyecekleri belirtilmiştir. Bu ilke, Kurumlar Vergisi Kanunu uyarınca yapılacak vergi kesintileri için de geçerlidir.

Yapılan kesintilerin Gelir Vergisi Kanununda belirtilen süre içinde muhtasar beyanname ile beyanı gerekmektedir. Kurumlar Vergisi Kanununun 15 inci maddesi uyarınca verilecek muhtasar beyanname de aynı süre içinde verilecektir. **(Ek cümle:RG-5/5/2012-28283)¹⁷⁴** 371 sıra no.lu Vergi Usul Kanunu Genel Tebliği ile yapılan belirlemeye göre muhtasar beyanname ertesi ayın başından yirmi üçüncü günü sonuna kadar verilebilecektir.

Ancak, kazançları kurumlar vergisinden istisna edilen fonların ve yatırım ortaklıklarının kazançları üzerinden yapılacak kesinti, kurumlar vergisi beyannamesinin verildiği döneme ait muhtasar beyanname ile beyan edilecektir. Bu kesinti için ayrıca muhtasar beyanname verilmeyecektir.

15.5. Diğer hususlar

Bu maddede geçen hesaben ödeme deyimi, kesintiye tabi kazanç ve iratları ödeyenleri hak sahiplerine karşı borçlu durumda gösteren her türlü kayıt ve işlemleri ifade etmektedir.

Yapılan vergi kesintisinin, vergi kesenin kayıt ve hesaplarında ayrıca gösterilmesi gerekmektedir.

174 5/5/2012 tarihli ve 28283 sayılı Resmi Gazete'de yayımlanan 6 Seri No.lu Kurumlar Vergisi Genel Tebliği ile eklenmiştir.

Bu madde uyarınca yapılacak kesintilerde, kazanç ve iratların gayrisafi tutarları dikkate alınacaktır. Ancak, ödemenin net tutar üzerinden yapılması, başka bir ifadeyle verginin ödemeyi yapan tarafından üstlenilmesi halinde vergi kesintisinin, ödenen miktar ile ödemeyi yapanın yüklendiği verginin toplamı üzerinden hesaplanması gerekecektir.

15.6. Dağıtılan kâr paylarında vergi kesintisi

15.6.1. Genel açıklama

Kurumlar Vergisi Kanununun 15 inci maddesinin ikinci fıkrasında, vergiden muaf olan kurumlara dağıtılan kâr payları üzerinden yapılacak vergi kesintisi; 30 uncu maddesinin üçüncü fıkrasında da Türkiye’de bir işyeri veya daimi temsilci aracılığıyla kâr payı elde edenler hariç olmak üzere, dar mükellef kurumlara veya kurumlar vergisinden muaf olan dar mükelleflere dağıtılan kâr payları üzerinden yapılacak vergi kesintisi hükümleri düzenlenmiştir.

Öte yandan, 4842 sayılı Kanunun 12 nci maddesiyle değişik, Gelir Vergisi Kanununun 94 üncü maddesinin birinci fıkrasının (6) numaralı bendinin (b-i) ve (b-ii) alt bentlerinde, tam mükellef kurumlar tarafından; tam mükellef gerçek kişilere, gelir ve kurumlar vergisi mükellefi olmayanlara ve bu vergilerden muaf olanlara dağıtılan kâr paylarından; tam mükellef kurumlar tarafından; dar mükellef gerçek kişilere, dar mükellef kurumlara (Türkiye’de bir işyeri veya daimi temsilci aracılığıyla kâr payı elde edenler hariç) ve gelir ve kurumlar vergisinden muaf olan dar mükelleflere dağıtılan kâr paylarından vergi kesintisi yapılacağı hükmüne yer verilmiştir.

Buna göre, kurumlar tarafından elde edilen kâr paylarının vergi kesintisine tabi olup olmadığı Kurumlar Vergisi Kanununun 15 inci maddesinin ikinci fıkrası ve 30 uncu maddesinin üçüncü fıkrasına göre belirlenecek olup

- Kurumlar vergisinden muaf olan kurumlara,
- Türkiye’de bir işyeri veya daimi temsilci aracılığıyla kâr payı elde edenler hariç dar mükellef kurumlara,
- Kurum statüsünde olup bu Kanunla veya özel kanunlarla kurumlar vergisinden muaf olan dar mükelleflere

dağıtılan, Gelir Vergisi Kanununun 75 inci maddesinin ikinci fıkrasının (1), (2) ve (3) numaralı bentlerindeki kâr payları üzerinden Kurumlar Vergisi Kanununa göre vergi kesintisi yapılacaktır.

Öte yandan;

- Tam mükellef gerçek kişilere,
- Gelir ve kurumlar vergisi mükellefi olmayanlara,
- Gelir vergisinden muaf olanlara,
- Dar mükellef gerçek kişilere,
- Gelir vergisinden muaf olan dar mükellef gerçek kişilere

dağıtılan kâr payları üzerinden, Gelir Vergisi Kanununun 94 üncü maddesinin birinci fıkrasının (6) numaralı bendinin (b) alt bendine göre vergi kesintisi yapılacaktır.

Kurumlar Vergisi Kanununun 5 inci maddesinin (d) bendi hükmü kapsamında vergiden istisna edilen kazançlar üzerinden, Tebliğin (15.3.9) bölümünde yer verilen açıklamalar çerçevesinde vergi kesintisi yapılacağından, kâr dağıtımına bağlı vergi kesintisi yapılması söz konusu olmayacaktır.

Bu hükümler uyarınca, kâr dağıtımına ilişkin olarak Kurumlar Vergisi Kanunu ve Gelir Vergisi Kanunu uyarınca yapılacak vergi kesintisine ilişkin açıklamalara aşağıda yer verilmiştir.

Kâr dağıtımına bağlı vergi kesintisi, kazancın istisna olup olmadığına bakılmaksızın, kârın dağıtılması aşamasında yapılacaktır.

Gelir Vergisi Kanununun 94 üncü maddesi ile Kurumlar Vergisi Kanununun 15 ve 30 uncu maddeleri uyarınca, tam mükellef kurumlar tarafından;

- Tam mükellef gerçek kişilere,
- Gelir ve kurumlar vergisi mükellefi olmayanlara,
- Gelir ve kurumlar vergisinden muaf olanlara,
- Dar mükellef gerçek kişilere,

- Dar mükellef kurumlara,
- Gelir ve kurumlar vergisinden muaf olan dar mükelleflere

dağıtılan, anılan Kanunun 75 inci maddesinin ikinci fıkrasının (1), (2) ve (3) numaralı bentlerinde yazılı kâr payları üzerinden vergi kesintisi yapılması öngörülmüştür.

Buna göre, tam mükellef kurumlarca;

- Tam mükellef kurumlara,
- Türkiye’de bir işyeri veya daimi temsilci aracılığıyla kâr payı elde eden dar mükellef kurumlara

dağıtılan kâr payları üzerinden vergi kesintisi yapılmayacaktır. Bu şekilde kâr payı elde eden tam mükellef kurumun söz konusu kâr paylarını yukarıda sayılan gerçek veya tüzel kişilere dağıtması halinde ise dağıtılan kısım üzerinden vergi kesintisi yapılacaktır.

Kurumlar vergisinden muaf olan kurumlara dağıtılan kâr payları üzerinden yapılan vergi kesintisi de söz konusu kurumlar için nihai vergi olmaktadır.

Diğer yandan, tam mükellef kurumlarca kârın dağıtılmayıp şirket sermayesine eklenmesine karar verilmesi halinde, kârın sermayeye eklenmesi kâr dağıtımı sayılmadığından, sermayeye ilave edilen bu tutar üzerinden vergi kesintisi yapılmayacaktır.

15.6.2. Vergi kesintisi oranı

Bakanlar Kuruluna tanınan yetkiye istinaden yayımlanan (**Değişik ibare: RG-5/5/2012-28283**)¹⁷⁵ 12/1/2009 tarih ve 2009/14594 sayılı Kararla kâr dağıtımına ilişkin vergi kesintisi oranı %15 olarak belirlenmiştir.

Dolayısıyla, tam mükellef kurumlarca dağıtılan kâr payları üzerinden %15 oranında vergi kesintisi yapılması gerekmektedir.

15.6.3. Gelir Vergisi Kanununun geçici 62 nci maddesi uygulaması

4842 sayılı Kanunla Gelir Vergisi Kanununun 94 üncü maddesinin birinci fıkrasının (6) numaralı bendinin (b) alt bendinde yapılan değişiklik 24/4/2003 tarihinde yürürlüğe girmiştir. Bu düzenlemeyle istisna kazanç ve istisna dışı kazanç ayırımına son verilmiş ve vergi kesintisi, kâr dağıtımı aşamasına bırakılmıştır. Öte yandan, bu tarihten önceki dönemlere ilişkin dağıtılmamış kârların ne şekilde vergilendirileceği hususu da anılan Kanun ile Gelir Vergisi Kanununa eklenen geçici 62 nci maddede düzenlenmiştir.

Bu maddeye göre, kurumlar vergisi mükelleflerinin,

- a) 31/12/1998 veya daha önceki tarihlerde sona eren hesap dönemlerinde elde ettikleri kazançlarının,
 - b) (a) bendi kapsamı dışında kalan ve 31/12/2002 veya daha önceki tarihlerde sona eren hesap dönemlerinde elde edilen, kurumlar vergisinden istisna edilmiş kazançlarının,
 - c) Gelir Vergisi Kanununun geçici 61 inci maddesi kapsamında vergi kesintisine tabi tutulmuş kazançlarının
- dağıtımı halinde kâr dağıtımına bağlı vergi kesintisi yapılmaması hükme bağlanmıştır.

Söz konusu geçici maddede yer alan düzenleme uyarınca, kurumlar vergisi mükelleflerinin 31/12/1998 ve daha önceki tarihlerde sona eren hesap dönemlerinde elde ettikleri kârlarının dağıtımı halinde, bu kâr payları üzerinden vergi kesintisi yapılmayacaktır. Aynı şekilde 1/1/1999 ve 31/12/2002 tarihleri arasındaki hesap dönemlerinde elde edilen kurumlar vergisinden istisna kazançlar ile Gelir Vergisi Kanununa 4842 sayılı Kanunla eklenen geçici 61 inci madde kapsamında vergi kesintisine tabi tutulacak kazançların dağıtılması halinde ayrıca vergi kesintisi yapılmayacaktır.

Bu madde hükmüne göre, dağıtılan kâr 31/12/2002 veya daha önceki tarihlerde sona eren hesap dönemlerinde elde edilen ve Kurumlar Vergisi Kanunu veya özel Kanunları uyarınca kurumlar vergisinden istisna edilen kazançla ilişkin ise (serbest bölge kazancı, teknoloji geliştirme bölge kazancı, Türk Uluslararası Gemi Siciline kayıtlı gemilerin işletilmesinden ve devrinden elde edilen kazanç, mülga 5422 sayılı Kurumlar Vergisi Kanununun geçici 24 ve geçici 28 inci maddelerinde

175 5/5/2012 tarihli ve 28283 sayılı Resmi Gazete’de yayımlanan 6 Seri No.lu Kurumlar Vergisi Genel Tebliği ile değiştirilmiştir. Değiştirilmeden önceki ibare: 22/7/2006 tarih ve 2006/10731 sayılı Karar.

düzenlenen istisna kazançlar gibi) dağıtılan kârın bu kazançlara isabet eden kısmı üzerinden dağıtım sırasında vergi kesintisi yapılmayacaktır.

Diğer bir ifade ile 31/12/2002 veya daha önceki tarihlerde sona eren hesap dönemlerinde

- Serbest bölgelerden,
- Teknoloji geliştirme bölgelerinden,
- Türk Uluslararası Gemi Siciline kayıtlı gemilerin işletilmesinden ve devrinden,
- Mülga 5422 sayılı Kanunun geçici 24 ve geçici 28 inci maddeleri çerçevesinde

elde edilen istisna kazançların dağıtılması halinde kâr dağıtımına bağlı vergi kesintisi yapılmayacaktır.

Ancak, 2003 ve müteakip yıllardaki hesap dönemlerinde elde edilen söz konusu istisna kazançların dağıtılması halinde, dağıtılan bu tutarlar üzerinden kâr dağıtımına bağlı vergi kesintisinin yapılması gerekecektir.

Diğer taraftan, 1/1/1999–31/12/2002 tarihleri arasındaki hesap dönemlerine ilişkin normal kazançların dağıtımına tabi tutulması halinde ise dağıtılan bu kâr payları üzerinden, kâr dağıtımına bağlı vergi kesintisi yapılacaktır.

15.6.4. Kâr payı elde eden kişilerin hukuki statülerinin belirlenmemesi durumunda vergi kesintisi uygulaması

Tam mükellef kurumlar ile Türkiye’de bir işyeri veya daimi temsilci aracılığıyla kâr payı elde eden dar mükellef kurumlara yapılan kâr payı ödemeleri üzerinden vergi kesintisi yapılmaması gerekir.

Ancak, özellikle halka açık şirketlerce ihraç olunan hisse senetlerinin maliklerinin kim olduğu dağıtım yapacak şirket tarafından bilinmediğinden, bu hisselerle isabet eden kâr payları üzerinden vergi kesintisi yapıp yapılmayacağı ve kesilen tutarların ne şekilde mahsup/iade edileceği hususunda aşağıdaki açıklamalar dikkate alınacaktır.

6762 sayılı Türk Ticaret Kanununun 409 uncu maddesinde, anonim şirketlerce ihraç olunan hisse senetlerinin hamiline veya nama yazılı olacağı, 417 nci maddesinde de, şirketlerin nama yazılı hisse senedi sahiplerinin adı, soyadı ve adresleriyle pay defterine kaydetmeleri gerektiği hükme bağlanmıştır.

Buna göre, kâr payı dağıtacak şirketin ihraç ettiği nama yazılı hisse senetlerinin kimlerin elinde bulunduğu pay defterinden tespiti mümkün olduğundan, tam/dar mükellefiyet esasında kurumlar vergisi mükellefi olanlar adına (kurumlar vergisinden muaf olanlar ile kurumlar vergisine tabi olmayanlar hariç) kayıtlı bulunan senetlere isabet eden kâr payı tutarları üzerinden vergi kesintisi yapılmayacaktır. Söz konusu vergi kesintisinin yapılmaması için nama yazılı hisse senetlerini elinde bulunduran kişinin hukuki statüsünün herhangi bir tereddüte yer vermeyecek şekilde belirlenmiş olması gerekir.

Diğer taraftan, halka açık şirketlerce ihraç edilen ve borsada işlem gören nama veya hamiline yazılı hisse senetlerine ilişkin kâr payı dağıtımlarında, söz konusu hisse senetlerinin maliklerinin tam mükellef kurumlar ile Türkiye’de bir işyeri veya daimi temsilci aracılığıyla kâr payı elde eden dar mükellef kurumlar olduğunun belirlenmesi halinde, bunlara yapılacak kâr payı ödemeleri üzerinden de vergi kesintisi yapılmayacaktır. Söz konusu vergi kesintisinin yapılmamasını teminen, aracı kurumlar, müşterilerinin hukuki statüsü ve mükellefiyet bilgilerini (unvanı, vergi kimlik numarası, tam/dar mükellef olduğu, bağlı bulunduğu vergi dairesi, dar mükellef ise mukimi olduğu ülke ve kâr payını Türkiye’de bir işyeri veya daimi temsilci aracılığıyla elde ettiği ile adres bilgilerini) Takasbank’a (İstanbul Menkul Kıymetler Borsası Takas ve Saklama Bankası A.Ş.) - Merkezi Kayıt Kuruluşu’na bildireceklerdir.

Kâr payı ödemelerinde vergi kesintisi yapma yükümlülüğü, şirket yetkili organlarının kâr payı ödemelerinin yapılmasını öngördüğü tarih itibarıyla başladığından, nakden bir ödeme yapılmamış olsa dahi kâr payının ödenmeye başlanması gereken tarihte hesaben ödemenin gerçekleştiğinin kabul edilmesi gerekmektedir.

Bu nedenle, Takasbank - Merkezi Kayıt Kuruluşu söz konusu bilgileri her kâr payı dağıtım işlemi için kâr payını elde eden kurumlar açısından yapılan ayrıma göre, kâr payı dağıtacak şirkete aktaracaktır. Kâr payının Takasbank - Merkezi Kayıt Kuruluşu aracı kılınmaksızın, doğrudan aracı kurumlar tarafından müşterileri adına tahsil edilmesi halinde, her bir müşterinin hukuki statüsü ve mükellefiyet bilgileri aracı kurumlar tarafından kâr dağıtacak şirkete bildirilecektir. Aracı kurumlar, müşterilerine ilişkin olarak Takasbank’a - Merkezi Kayıt Kuruluşu’na veya kâr dağıtacak şirkete verdikleri bilgilerin doğruluğundan sorumlu olacaklardır. Kâr paylarının hisse senedi maliklerince doğrudan talep edilmesi durumunda, hak sahibinin vergi kesintisi yapılmayacak kurumlardan olduğu hususu kâr dağıtımını yapacak şirket tarafından belirlenecektir. Müşterilerin veya ortakların hukuki statüleri ve mükellefiyet bilgileri hakkında herhangi bir tereddüt bulunması halinde, aracı kurumlar veya kâr payı dağıtacak şirketler, bunlardan durumlarını Ticaret Sicili Gazetesi, vergi levhası veya bağlı oldukları vergi dairesinden alacakları bir yazı ile tevsik etmelerini de isteyebilecektir.

Hisse senetlerinin maliklerinin hukuki statülerinin ve mükellefiyet bilgilerinin kâr payı dağıtacak şirkete yukarıda belirtildiği şekilde bildirilmemesi veya hisse senedi sahiplerince tevsik edilmemesi halinde, dağıtım yapacak şirketin vergi sorumluluğundan kurtulabilmesi için söz konusu hisse senetlerine isabet eden kâr payı ödemelerinin tamamı üzerinden, vergi kesintisi yapması gerekir. Bu durumda, kâr payları üzerinden yapılacak kesinti, tam mükellef kurumlar ile Türkiye’de bir işyeri veya daimi temsilci aracılığıyla kâr payı elde eden dar mükellef kurumlar için nihai vergi niteliğinde olmayacaktır. Dolayısıyla, kesilen bu vergiler aşağıda belirtilen esaslar dahilinde söz konusu mükelleflerin doğmuş ve doğacak tüm vergi borçlarına mahsup edilebileceği gibi geçici vergi ve kurumlar vergisi beyannamesi üzerinden hesaplanacak vergiye de mahsup edilebilecektir.

Elde ettikleri kâr payları üzerinden vergi kesintisi yapılan kurumların, bu kâr paylarını aynı takvim yılı içerisinde tekrar ortalarına dağıtmaları halinde, dağıtacakları kâr payları üzerinden, vergi kesintisi yapılarak, dağıtım yapıldığı aya ilişkin muhtasar beyanname ile beyan edilecek ve bu beyanname üzerinden hesaplanan vergiden kâr dağıtımına bağlı önceki aşamada kesilen vergi mahsup edilecektir.

Diğer taraftan, sözü edilen hisse senetlerinden elde edilen kâr paylarının aynı takvim yılı içinde dağıtılmaması veya mükellef tarafından talep edilmesi halinde kesinti suretiyle ödenen vergiler, kurumun diğer vergi borçlarına mahsup edilecektir.

Söz konusu mahsup işlemlerinin yapılabilmesi için hisse senedinin maliki olan kurumlar, kâr dağıtımını yapan şirketlere ve/veya Takasbank’a - Merkezi Kayıt Kuruluşu’na veya aracı kuruma müracaat ederek, bunlardan hisse senedinin nevi, adedi, tutarı ve dağıtılan kâr payı üzerinden kesilen verginin miktarı ile söz konusu miktarın vergi dairesine ödendiğine ilişkin makbuzun tarih ve numarasını içeren bir yazı alacaklar ve bu yazıyı mahsup talep dilekçesi ile birlikte bağlı buldukları vergi dairesine ibraz edeceklerdir. Bu yazıyı ibraz eden kurumların, vergi borçlarına mahsuben iade talepleri, banka teminat mektubu aranmaksızın ve vergi türü ve miktar sınırlaması olmaksızın yerine getirilecektir.

Anılan kurumlarca, kesilen bu vergilerin Kurumlar Vergisi Kanununun 34 üncü maddesi hükmü uyarınca, yıl içerisinde verilecek geçici vergi beyannameleri ile kurumlar vergisi beyannameleri üzerinden hesaplanan vergiden de mahsup edilebileceği tabiidir.

Kâr payı üzerinden kesilen söz konusu vergilerin nakden iadesinin talep edilmesi halinde ise yukarıda belirtilen belgenin aranılmasının yanı sıra 252 Seri No.lu Gelir Vergisi Genel Tebliği[3] ile konuya ilişkin diğer genel tebliğlerde yer alan esaslara göre işlem yapılacaktır.

Yukarıda belirtildiği şekilde vergi yükünden arındırılan bu kâr paylarının, elde eden kurum tarafından daha sonra dağıtım tabi tutulması halinde, bu kâr payları üzerinden dağıtım aşamasında vergi kesintisi yapılması gerekecektir.

15.6.5. İstisna kazançların vergi kesintisi karşısındaki durumu

4842 sayılı Kanunla yapılan düzenleme ile kurumların istisna kazançları ile normal kazançları ayırımına son verilmiş, vergi kesintisi kazancın istisna olup olmadığına bakılmaksızın kâr dağıtımına bağlı hale getirilmiştir. İstisna kazançlar üzerinden prensip olarak kesinti yapılmayacak ancak, bu kazançların kâr dağıtımına konu edilmesi halinde bu kâr paylarından vergi kesintisi yapılacaktır.

4842 sayılı Kanunla getirilen vergileme rejimi, prensip olarak istisna kazançlar üzerinden vergi kesintisi yapılmamasını öngörmekle birlikte, aynı Kanunla Gelir Vergisi Kanununa eklenen geçici 61 inci madde ile yatırım indirimi istisnasından yararlanan kazançların vergilendirilmesine yönelik olarak özel bir düzenleme yapılmıştır. Buna göre, madde kapsamında bulunan yatırım indiriminden yararlanan kazançlar üzerinden dağıtılsın dağıtılmasın %19,8 oranında vergi kesintisi yapılmaya devam olunacaktır.

15.6.6. Avans kâr payı dağıtımı

(Değişik bölüm: RG-5/5/2012-28283)¹⁷⁶

176 5/5/2012 tarihli ve 28283 sayılı Resmi Gazete’de yayımlanan 6 Seri No.lu Kurumlar Vergisi Genel Tebliği ile değiştirilmiştir. Değiştirilmeden önceki hali: Kurumlar vergisi mükellefleri, geçici vergi dönemleri itibarıyla doğan ticari kârları üzerinden avans kâr payı dağıtabileceklerdir. Mükelleflerce dağıtılacak avans kâr payı, geçici vergi dönemleri itibarıyla hazırlanan mali tablolarında yer alan kârlardan, kanunlara ve esas sözleşmeye göre ayrılmak zorunda olan yedek akçeler, vergi ve mali karşılıklar ile varsa geçmiş yıl zararlarının tamamı düşüldükten sonra kalan kısmın yarısını geçemeyecektir. Bir hesap dönemi içinde dağıtılacak toplam avans kâr payı da bir önceki yıla ait dönem kârının, kanunlara ve esas sözleşmeye göre ayrılmak zorunda olan yedek akçeler, vergi ve mali karşılıklar ile varsa geçmiş yıl zararlarının tamamı düşüldükten sonra kalan kısmının yarısını geçemeyecektir. Aynı hesap dönemi içinde birden fazla avans kâr payı ödemesi yapılması durumunda, sonraki geçici vergi dönemlerinde ödenecek avans kâr payı hesaplanırken önceki dönemlerde ödenen avans kâr payları indirilecektir. Gelir Vergisi Kanununda belirtilen esaslara göre birden fazla takvim yılına yaygın inşaat ve onarım işlerinde dağıtılacak avans kâr payı ise devam eden işlerin gerçekleşen maliyet ve hakedişleri arasındaki müspet farktan, kesinti suretiyle ödenen vergiler indirildikten ve varsa geçmiş yıl zararlarının tamamı ile kanunlara ve esas sözleşmeye göre ayrılmak

Kurumlar vergisi mükelleflerince avans kâr payı dağıtımı yapılması halinde, dağıtılan kâr payları üzerinden elde edenin hukuki niteliğine göre vergi kesintisi yapılacaktır. Kesilen vergiler, avans kâr payı dağıtımının yapıldığı aya ait muhtasar beyanname ile beyan edilecektir.

Avans kâr payı dağıtımında kurum ortakları açısından elde etme, kurumun yıllık safi kazancının kesinleşip, kârın nakden veya hesaben dağıtıldığı, diğer bir ifadeyle avansın kâr dağıtım kararı uyarınca dağıtılan kârdan mahsup edildiği tarihte gerçekleşecektir. Şu kadar ki; bu süre, ilgili hesap dönemine ilişkin beyannamenin verilmesi gereken tarihi içeren hesap döneminin sonunu geçemeyecektir.

Avans kâr payı dağıtılması halinde, transfer fiyatlandırması yoluyla örtülü kazanç dağıtımı hükümleri uygulanmayacaktır.

(Değişik birinci cümle: RG-31/12/2012-28514 4. Mükerrer)¹⁷⁷ Ancak, hesap dönemi itibarıyla zarar doğması veya safi kazancın avans olarak dağıtımı yapılan kârdan düşük çıkması halinde, ilgili mevzuatına göre geri çağrılan tutarlara transfer fiyatlandırması yoluyla örtülü kazanç dağıtımı hükümleri uygulanacaktır. Aynı husus, birden fazla takvim yılına yaygın inşaat ve onarım işlerinin bitiminde zarar doğması veya safi kazancın avans olarak dağıtımı yapılan kârdan düşük olması halinde de geçerlidir. Bu nedenle, Gelir Vergisi Kanununda belirtilen esaslara göre birden fazla takvim yılına yaygın inşaat ve onarım işleri ile uğraşan mükelleflerin, dağıtılabilecek avans kâr payı tutarlarını, devam eden işlerin gerçekleşen maliyet ve hakedişleri arasındaki müspet farktan, kesinti suretiyle ödenen vergiler, varsa geçmiş yıl zararlarının tamamı ile kanunlara ve esas sözleşmeye göre ayrılmak zorunda olan yedek akçeler düşüldükten sonra kalan kısmın yarısı üzerinden hesaplamaları gerekmekte olup bu hesaplamaların yapılması için ayrıca bir bilanço düzenlemesine gerek bulunmamaktadır.

15.6.7. Sermaye şirketlerinin iktisap ettikleri kendi hisse senetleri veya ortaklık payları

(Ek bölüm: RG-25/05/2021-31491)¹⁷⁸

15.6.7.1. Yasal düzenleme

11/11/2020 tarihli ve 7256 sayılı Kanunun 17 nci maddesiyle Gelir Vergisi Kanununun 94 üncü maddesinin üçüncü fıkrasından sonra gelmek üzere aşağıdaki fıkra eklenmiştir.

“Tam mükellef sermaye şirketlerinin iktisap ettikleri kendi hisse senetlerini veya ortaklık paylarını,

i) Sermaye azaltımı yoluyla itfa etmeleri halinde iktisap bedeli ile hisse senetlerinin veya ortaklık paylarının itibari değeri arasındaki fark tutar sermaye azaltımına ilişkin kararın ticaret sicilinde tescil edildiği tarih,

ii) İktisap bedelinin altında bir bedel karşılığında elden çıkarmaları halinde iktisap bedeli ile elden çıkarma bedeli arasındaki fark tutar elden çıkarma tarihi,

iii) İktisap ettikleri tarihten itibaren iki tam yıl içerisinde, sermaye azaltımı yoluyla itfa etmemeleri veya elden çıkarmamaları halinde, iktisap bedeli ile hisse senetlerinin veya ortaklık paylarının itibari değeri arasındaki fark tutar iktisap tarihinden itibaren iki tam yıllık sürenin son günü,

zorunda olan yedek akçeler düşüldükten sonra kalan kısmın yarısını geçemeyecektir. Avans kâr payı dağıtmak isteyen kurumların ana sözleşmelerinde avans kâr payı dağıtımı ile zarar doğması veya yıllık kârın dağıtılan avans kâr payını karşılamaması halinde avansın geri çağrılmasına ilişkin hüküm bulunması; genel kurul kararıyla da ilgili yıla sınırlı olmak üzere yönetim kuruluna yetki verilmesi zorunludur. Yönetim kuruluna avans kâr payı dağıtımı için genel kurul tarafından yetki verildiği takdirde, yönetim kurulu (Limited şirketlerde ortaklar kurulu) tarafından ilgili geçici vergi dönemine ilişkin beyannamenin verileceği tarihe kadar avans kâr payı dağıtımı hakkında karar alınması gerekmektedir. Avans kâr payı dağıtımı yapılması halinde, dağıtılan kâr payları üzerinden elde edenin hukuki niteliğine göre vergi kesintisi yapılacaktır. Kesilen vergiler, avans kâr payı dağıtımının yapıldığı aya ait muhtasar beyanname ile beyan edilecektir. Avans kâr payı dağıtımında kurum ortakları açısından elde etme, kurumun yıllık safi kazancının kesinleşip, nakden veya hesaben dağıtıldığı tarihte gerçekleşecektir. Şu kadar ki bu süre ilgili hesap dönemine ilişkin beyannamenin verildiği hesap döneminin sonunu geçemeyecektir. Kurumlar vergisi beyannamesinde ya da birden fazla takvim yılına yaygın inşaat ve onarım işlerinin bitiminde, zarar doğması veya safi kazancın avans olarak dağıtımı yapılan kârdan düşük olması halinde, avans kâr payı dağıtmış olan kurumların, dağıtımını yaptıkları kâr payının kazançla karşılanamayan kısmını izleyen hesap döneminde kurumlar vergisi beyannamesinin verilme süresinin sonuna kadar geriye çağırılmaları gerekmektedir. Geri çağrılan avans kâr payları üzerinden şirket tarafından kesinti suretiyle ödenmiş olan vergiler, bu işlemin yapıldığı vergilendirme döneminde 252 Seri No.lu Gelir Vergisi Genel Tebliğinin “3. Gelir ve Kurumlar Vergisi ile İlgili Vergi Hatalarından Kaynaklanan İade İşlemleri” bölümünde yapılan açıklamalara göre mahsup veya iade edilecektir. Avans kâr payı dağıtılması halinde, transfer fiyatlandırması yoluyla örtülü kazanç dağıtımı hükümleri uygulanmayacaktır.

177 31/12/2012 tarihli ve 28514 sayılı 4.Mükerrer Resmî Gazete’de yayımlanan 7 Seri No.lu Kurumlar Vergisi Genel Tebliği ile değiştirilmiştir. Değiştirilmeden önceki hali: Ancak, hesap dönemi itibarıyla zarar doğması veya safi kazancın avans olarak dağıtımı yapılan kârdan düşük çıkması halleri dışında, avans olarak dağıtılan kâr payının kazançla karşılanabilen kısmının geriye çağırılması durumunda transfer fiyatlandırması yoluyla örtülü kazanç dağıtımı hükümleri uygulanacaktır.

178 25/5/2021 tarihli ve 31491 sayılı Resmî Gazete’de yayımlanan 18 Seri No.lu Kurumlar Vergisi Genel Tebliği ile eklenmiştir.

itibarıyla dağıtılmış kâr payı sayılır ve bu tutarlar üzerinden %15 oranında vergi tevkifatı yapılır. Bu fıkra kapsamında tevkif edilen vergiler herhangi bir vergiden mahsup edilemez. Cumhurbaşkanı, tam mükellef sermaye şirketinin paylarının Borsa İstanbul'da işlem görüp görmemesine, işlem gören paylarının toplam payları içindeki oranına, geri alınan payların Borsa İstanbul'da işlem gören paylardan olup olmamasına, tam mükellef kurumlardan geri alınıp alınmamasına, tam mükellef sermaye şirketinin yıllık satış hasılatı ve diğer gelirlerinin toplam tutarına göre ayrı ayrı ya da birlikte, bu oranı sifıra kadar indirmeye veya bir katına kadar artırmak suretiyle yeniden tespit etmeye yetkilidir."

Bu düzenlemeyle, tam mükellef sermaye şirketlerinin kendi hisselerini iktisap etmek suretiyle vergisiz bir şekilde kâr dağıtımını yapmalarının önüne geçilmiş ve şirket karlarının dağıtılıp dağıtılmadığına bakılmaksızın tevkif yoluyla alınacak vergiye ilişkin bir vergi güvenlik müessesesi ihdas edilmiştir.

15.6.7.2. Şirketlerin kendi hisse senetlerini veya ortaklık paylarını iktisap etmeleri

Tam mükellef sermaye şirketlerinin kendi hisse senetlerini ve ortaklık paylarını iktisap ettikleri tarih itibarıyla herhangi bir vergilendirme işlemi yapılmayacaktır. Bu tarih itibarıyla şirketlerin kendi hisse senedi veya ortaklık payı alımlarına ilişkin kayıt gerçekleştirilecek ve bunun dışında kendi hissesini veya ortaklık payını satın alan şirket açısından Gelir Vergisi Kanununun 94 üncü maddesine göre herhangi bir vergi kesintisi söz konusu olmayacaktır.

Diğer taraftan, söz konusu hisse senetlerini veya ortaklık paylarını elden çıkaran gerçek ya da tüzel kişinin hukuki niteliğine göre genel hükümler çerçevesinde vergilendirme yapılacaktır.

Örnek: (B) Ltd. Şti.'nin elinde bulunan (A) A.Ş. hisse senetleri, 10/12/2020 tarihinde (A) A.Ş. tarafından 500.000 TL bedel karşılığında iktisap edilmiştir. Şirketlerin kendi hisselerini iktisap etmeleri Gelir Vergisi Kanununun 94 üncü maddesinin dördüncü fıkrası uyarınca tevkifat kapsamında olmadığından bu aşamada (A) A.Ş. nezdinde Gelir Vergisi Kanununun 94 üncü maddesinin dördüncü fıkrasına göre vergi kesintisi yapılmayacaktır.

Öte yandan, (B) Ltd. Şti. söz konusu hisse senetlerinin satışı dolayısıyla Kurumlar Vergisi Kanunu hükümleri uyarınca vergilemeye tabi olacaktır.

15.6.7.3. İktisap edilen hisse senetleri ve ortaklık paylarının sermaye azaltımı yoluyla itfası

Tam mükellef sermaye şirketlerinin iktisap ettikleri kendi hisse senetleri veya ortaklık paylarını sermaye azaltımı yoluyla itfa etmeleri halinde, iktisap bedeli ile hisse senetlerinin veya ortaklık paylarının itibari değeri arasındaki olumsuz farkın, sermaye azaltımına ilişkin kararın ticaret siciline tescil edildiği tarih itibarıyla sermaye şirketleri nezdinde %15 oranında vergi kesintisine tabi tutulması gerekmektedir.

Örnek: (C) A.Ş.'nin hisse senetlerinin itibari değeri her bir hisse için 10 TL'dir. (C) A.Ş.'nin ortağı olan (D) Ltd. Şti.'nin aktifinde bulunan (C) A.Ş.'ye ait 10 TL itibari değerle kayıtlı 500 adet hisse senedi, (C) A.Ş. tarafından 15/12/2020 tarihinde 30.000 TL bedel karşılığında satın alınmıştır.

(C) A.Ş. tarafından hisse senetlerinin iktisap edildiği 15/12/2020 tarihi itibarıyla Gelir Vergisi Kanununun 94 üncü maddesinin dördüncü fıkrasına göre vergi kesintisi yapılmayacaktır.

(D) Ltd. Şti. ise hisse senetlerinden elde ettiği $[30.000 - (500 \times 10) =]$ 25.000 TL kazancını kurumlar vergisine tabi tutacaktır. (D) Ltd. Şti. bu satış işlemi dolayısıyla, şartları taşınması halinde Kanunun 5 inci maddesinin birinci fıkrasının (e) bendinde yer alan istisnadan faydalanabilecektir.

(C) A.Ş., 30.000 TL'ye iktisap ettiği kendi hisse senetleri için sermaye azaltımı kararı almış ve itibari değeri 10 TL olan 500 adet hisse senedi için alınan itfa kararını 7/3/2021 tarihinde ticaret siciline tescil ettirmiştir.

Buna göre, (C) A.Ş. 7/3/2021 tarihi itibarıyla, hisse senetlerinin iktisap bedeli ile itibari değeri arasındaki fark olan $[30.000 - (500 \times 10) =]$ 25.000 TL üzerinden %15 oranında vergi kesintisi yapacak ve $(25.000 \text{ TL} \times \%15 =)$ 3.750 TL vergiyi Mart/2021 dönemi muhtasar ve prim hizmet beyannamesiyle beyan ederek ödeyecektir.

(C) A.Ş. satın almış olduğu kendi hisse senetlerini sermaye azaltımı yoluyla itfa etmiş olduğu için ödediği 3.750 TL vergi, (C) A.Ş. veya (D) Ltd. Şti. nezdinde herhangi bir vergiden mahsup edilemeyecek, matrahın tespitinde gider yazılmayacak veya iade konusu yapılamayacaktır.

15.6.7.4. İktisap edilen hisse senetleri ve ortaklık paylarının iktisap bedelinin altında bir bedelle elden çıkarılması

Tam mükellef sermaye şirketlerinin iktisap ettikleri kendi hisse senetlerini veya ortaklık paylarını, iktisap bedelinin altında bir bedel karşılığında elden çıkarmaları halinde, iktisap bedeli ile elden çıkarma bedeli arasındaki fark tutar, elden çıkarma tarihi itibarıyla %15 oranında vergi kesintisine tabi tutulacaktır.

Öte yandan, şirketlerin bu şekilde iktisap etmiş oldukları kendi hisse senetlerini iktisap bedelinin üzerinde bir bedelle elden çıkarmaları halinde Gelir Vergisi Kanununun 94 üncü maddesinin dördüncü fıkrası uyarınca vergi kesintisi yapılmayacaktır.

Örnek: (G) A.Ş.'nin hisse senetlerinin itibari değeri her bir hisse için 20 TL'dir. (F) Ltd. Şti.'nin aktifinde bulunan (G) A.Ş.'ye ait 30.000 TL toplam değerle kayıtlı 1.000 adet hisse senedi, (G) A.Ş. tarafından 19/12/2020 tarihinde 50.000 TL bedel karşılığında satın alınmıştır.

(G) A.Ş. tarafından hisse senetlerinin iktisap edildiği 19/12/2020 tarihi itibarıyla, Gelir Vergisi Kanununun 94 üncü maddesinin dördüncü fıkrasına göre vergi kesintisi yapılmayacaktır.

(G) A.Ş., 50.000 TL'ye iktisap etmiş olduğu kendi hisse senetlerini 17/4/2021 tarihinde 40.000 TL'ye satmıştır. Buna göre (G) A.Ş., 17/4/2021 tarihi itibarıyla, kendi hisse senetlerinin iktisap bedeli ile satış değeri arasındaki fark tutarı olan (50.000 TL – 40.000 TL =) 10.000 TL üzerinden %15 oranında vergi kesintisi yapacak ve (10.000 TL x %15=) 1.500 TL vergiyi Nisan/2021 dönemi muhtasar ve prim hizmet beyannamesiyle beyan ederek ödeyecektir.

(G) A.Ş.'nin satın almış olduğu kendi hisse senetlerini iktisap bedelinden düşük bir bedelle elden çıkarması nedeniyle ödemiş olduğu 1.500 TL tutarındaki vergi, (G) A.Ş. veya (F) Ltd. Şti. nezdinde herhangi bir vergiden mahsup edilemeyecek, matrahın tespitinde gider olarak dikkate alınmayacak veya iade konusu yapılamayacaktır.

(G) A.Ş. nezdinde ortaya çıkan 10.000 TL zarar, (G) A.Ş.'nin kendi hisse senetlerinin iktisabında veya satışında Kanunun transfer fiyatlandırması yoluyla örtülü kazanç dağıtımı hükümlerine göre eleştiri konusu yapılacak bir durum bulunmaması kaydıyla, kurum kazancının tespitinde dikkate alınabilecektir.

15.6.7.5. İktisap edilen hisse senetleri veya ortaklık paylarının sermaye azaltımı yoluyla itfa edilmemesi veya elden çıkarılmaması

Tam mükellef sermaye şirketlerinin iktisap ettikleri kendi hisse senetlerini veya ortaklık paylarını, iktisap ettikleri tarihten itibaren iki tam yıl içerisinde sermaye azaltımı yoluyla itfa etmemeleri veya elden çıkarmamaları halinde, iktisap tarihinden itibaren iki tam yıllık sürenin son günü itibarıyla, iktisap bedeli ile hisse senetlerinin veya ortaklık paylarının itibari değeri arasındaki fark tutarı üzerinden Gelir Vergisi Kanununun 94 üncü maddesinin dördüncü fıkrasına göre %15 oranında vergi kesintisi yapılacaktır.

Örnek 1: (G) A.Ş.'nin hisse senetlerinin itibari değeri her bir hisse için 20 TL'dir. (H) Ltd. Şti.'nin aktifinde toplam 30.000 TL bedelle kayıtlı 1.000 adet hisse (G) A.Ş. tarafından 13/2/2021 tarihinde toplam 35.000 TL bedel karşılığında satın alınmıştır.

(G) A.Ş. tarafından hisse senetlerinin iktisap edildiği 13/2/2021 tarihi itibarıyla Gelir Vergisi Kanununun 94 üncü maddesinin dördüncü fıkrasına göre vergi kesintisi yapılmayacaktır.

(H) Ltd. Şti. ise (G) A.Ş. hisse senetlerinin satışından elde ettiği (35.000 TL – 30.000 TL=) 5.000 TL kazancı genel hükümler çerçevesinde kurumlar vergisine tabi tutacak olup şartları taşıması halinde Kanunun 5 inci maddesinin birinci fıkrasının (e) bendinde yer alan iştirak hissesi satış kazancı istisnasından faydalanabilecektir.

(G) A.Ş., 35.000 TL'ye iktisap ettiği kendi hisse senetlerini 13/2/2023 tarihi itibarıyla sermaye azaltımı yoluyla itfa etmemiş ve elden çıkarmamıştır.

Buna göre, (G) A.Ş. 13/2/2023 tarihi itibarıyla, kendi hisse senetlerinin iktisap bedeli ile itibari değeri arasındaki fark olan [35.000 – (1.000 x 20)=] 15.000 TL üzerinden %15 oranında vergi kesintisi yapacak ve hesaplamış olduğu (15.000 TL x %15=) 2.250 TL vergiyi Şubat/2023 dönemi muhtasar ve prim hizmet beyannamesiyle beyan ederek ödeyecektir.

(G) A.Ş.'nin, satın almış olduğu kendi hisse senetlerini iktisap tarihinden itibaren iki yıllık süre içinde sermaye azaltımı yoluyla itfa etmemesi ve elden çıkarmamış olması nedeniyle ödemiş olduğu 2.250 TL vergi, herhangi bir vergiden mahsup edilemeyecek veya iade konusu yapılamayacaktır. Ayrıca 2.250 TL'lik bu vergi, (G) A.Ş. tarafından kurumlar vergisi matrahının tespitinde gider olarak da dikkate alınmayacaktır.

Örnek 2: (K) A.Ş.'nin hisse senetlerinin itibari değeri her bir hisse için 10 TL'dir. (K) A.Ş. Borsa İstanbul'da işlem görmekte olan 2.000 adet kendi hisse senedini, 1/8/2021 tarihinde 50.000 TL'ye satın almıştır.

(K) A.Ş., 50.000 TL'ye iktisap ettiği kendi hisse senetlerini 1/8/2023 tarihi itibarıyla henüz sermaye azaltımı yoluyla itfa etmediği gibi elden de çıkarmamıştır.

Buna göre, (K) A.Ş. iktisap tarihinden itibaren iki tam yıllık sürenin dolduğu 1/8/2023 tarihi itibarıyla, kendi hisse senetlerinin iktisap bedeli ile itibari değeri arasındaki fark olan $[50.000 \text{ TL} - (2.000 \text{ TL} \times 10) =] 30.000 \text{ TL}$ üzerinden %15 oranında vergi kesintisi yapacak ve hesaplamış olduğu $(30.000 \text{ TL} \times \%15 =) 4.500 \text{ TL}$ vergiyi Ağustos/2023 dönemi muhtasar ve prim hizmet beyannamesiyle beyan ederek ödeyecektir.

1/8/2023 tarihi itibarıyla, iki yıldır elinde tutmakta olduğu kendi hisse senetlerinin iktisap bedeli ile itibari bedeli arasındaki fark üzerinden vergi kesintisi yapan (K) A.Ş., kendi hisse senetlerini iktisap tarihinden iki tam yıllık süre geçtikten sonraki bir tarih olan 11/10/2023 tarihinde 15.000 TL'ye satmıştır.

Ağustos/2023 dönemi muhtasar ve prim hizmet beyannamesi ile Gelir Vergisi Kanununun 94 üncü maddesinin dördüncü fıkrasına göre tevkifat yükümlülüğünü yerine getirmesi gereken (K) A.Ş.'nin bu satış nedeniyle ayrı bir tevkifat yükümlülüğü bulunmamaktadır.

15.6.7.6. İktisap edilen hisse senetleri veya ortaklık paylarının iktisap bedelinin üzerinde bir bedelle elden çıkarılması

Sermaye şirketleri, iktisap ettikleri kendi hisse senetleri veya ortaklık paylarını sermaye azaltımı yoluyla itfa edebilecekleri gibi iktisap bedelinin altında veya üstünde bir bedel karşılığında elden çıkarabilmektedirler.

Tam mükellef sermaye şirketlerince iktisap edilen kendi hisse senetleri veya ortaklık paylarının, iktisap bedelinin üzerinde bir bedelle elden çıkarılması halinde satış kazancının tamamı kurum kazancına dahil edilerek genel hükümlere göre vergilendirilecektir.

Örnek: (I) Ltd. Şti.'nin ortaklık paylarının kayıtlı değeri her bir pay için 50 TL'dir. Bay (A)'nın elinde bulundurduğu 500 adet (I) Ltd. Şti.'ne ait ortaklık payı, (I) Ltd. Şti. tarafından 11/7/2021 tarihinde toplam 60.000 TL'ye satın alınmıştır. Bu aşamada Gelir Vergisi Kanununun 94 üncü maddesine göre tevkifat yapılması söz konusu olmayacaktır.

(I) Ltd. Şti., 11/7/2021 tarihinde iktisap ettiği kendi ortaklık paylarını 21/7/2022 tarihinde 70.000 TL bedel karşılığında satmıştır. (I) Ltd. Şti.'nin, iktisap bedelinin üzerinde bir bedelle kendi ortaklık paylarını elden çıkarması nedeniyle, bu aşamada da Gelir Vergisi Kanununun 94 üncü maddesinin dördüncü fıkrası uyarınca vergi kesintisi yapılmayacak olup, $(70.000 \text{ TL} - 60.000 \text{ TL} =) 10.000 \text{ TL}$ tutarında satış kazancı genel hükümler çerçevesinde vergilendirilecektir.

15.6.7.7. Uygulama dönemi

11/11/2020 tarihli ve 7256 sayılı Kanunun 17 nci maddesiyle Gelir Vergisi Kanununun 94 üncü maddesinin üçüncü fıkrasından sonra gelmek üzere eklenen, kendi hisselerini iktisap eden şirketlerde vergi kesintisine ilişkin dördüncü fıkra, 7256 sayılı Kanunun 45 inci maddesinin birinci fıkrasının (e) bendi uyarınca bu Kanunun yayımı tarihi olan 17/11/2020 tarihinde yürürlüğe girmiştir.

Buna göre, söz konusu düzenleme, tam mükellef sermaye şirketlerinin 17/11/2020 tarihinden itibaren iktisap ettikleri kendi hisse senetleri ve ortaklık payları açısından uygulanacaktır.

Dolayısıyla, tam mükellef sermaye şirketlerinin 17/11/2020 tarihinden önce iktisap ettikleri kendi hisse senetleri veya ortaklık payları için bu düzenleme uygulanmayacaktır.

16. Kurumlar Vergisinin Tarhı

16.1. Vergilendirme dönemi

Kurumlar vergisinde vergilendirme dönemi, hesap dönemidir. Kendilerine özel hesap dönemi tayin edilenlerin vergilendirme dönemi ise özel hesap dönemidir.

Kesinti suretiyle ödenen vergilerde, istihkak sahiplerince ayrıca yıllık beyanname verilmeyen hallerde, vergi kesintisinin ilgili bulunduğu dönemler vergilendirme dönemi sayılır.

16.2. Tarhiyatı yapmaya yetkili vergi dairesi

Kurumlar vergisi, beyannamenin verildiği vergi dairesince tarh olunur.

16.3. Tarhiyatın muhatabı

Kurumlar vergisi,

- Kurumlar Vergisi Kanununa göre mükellef olanların tüzel kişiliği adına,
 - İktisadi kamu kuruluşları ile derneklere ve vakıflara ait iktisadi işletmelerden tüzel kişiliği haiz olmayanlar için bağlı oldukları kamu tüzel kişileri ya da dernek veya vakıf adına,
 - Fonlarda fonun kurucusu adına,
 - İş ortaklıklarında ise verginin ödenmesinden müteselsilen sorumlu olmak üzere yönetici ortak veya ortaklardan herhangi birisi adına
- tarh olunur.

(Ek paragraf: RG-23/12/2017-30279)¹⁷⁹

Kurumlar vergisinden muaf olan kooperatiflerin ortak dışı işlemleri nedeniyle oluşan iktisadi işletmenin kazançları üzerinden hesaplanan kurumlar vergisi, kooperatif tüzel kişiliği adına tarh olunur.

16.4. Tarhiyatın zamanı

Kurumlar vergisi, bağlı olunan vergi dairesine beyannamenin verildiği günde, beyanname posta ile gönderilmişse, vergiyi tarh edecek daireye geldiği tarihi izleyen üç gün içinde tarh edilir.

17. Tasfiye

17.1. Tasfiye dönemi

Her ne sebeple olursa olsun, tasfiye haline giren kurumların vergilendirilmesinde hesap dönemi yerine tasfiye dönemi geçerli olacaktır.

Tasfiye, kurumun tasfiyeye girmesine ilişkin genel kurul kararının tescil edildiği tarihte başlar ve tasfiye kararının tescil edildiği tarihte sona erer.

Başlangıç tarihinden aynı takvim yılı sonuna kadar olan dönem ile bu dönemden sonraki her takvim yılı ve tasfiyenin sona erdiği dönem için ilgili takvim yılı başından tasfiyenin bitiş tarihine kadar olan dönem bağımsız bir tasfiye dönemi sayılır.

Tasfiyenin aynı takvim yılı içinde sona ermesi halinde tasfiye dönemi, kurumun tasfiye haline girdiği tarihte başlayacak ve tasfiyenin bittiği tarihe kadar devam edecektir.

Örnek 1:

Tasfiyenin aynı yıl içinde sonuçlanması hali:

Kurumun tasfiyeye giriş tarihi..... : 18/1/2006

Tasfiyenin bitiş tarihi..... : 12/12/2006

Tasfiye dönemi..... : 18/1/2006-12/12/2006

Örnek 2:

Tasfiyenin bir yıldan fazla devam etmesi hali:

Kurumun tasfiyeye giriş tarihi..... : 15/4/2006

Tasfiyenin bitiş tarihi..... : 4/6/2008

I. Tasfiye dönemi : 15/4/2006-31/12/2006

II. Tasfiye dönemi : 1/1/2007-31/12/2007

III. Tasfiye dönemi..... : 1/1/2008-4/6/2008

17.1.1. Tasfiyenin zararlar kapanması halinde düzeltme

179 23/12/2017 tarihli ve 30279 sayılı Resmi Gazete'de yayımlanan 14 Seri No.lu Kurumlar Vergisi Genel Tebliği ile eklenmiştir.

Tasfiyenin zararlarla kapanması halinde tasfiye sonucu, önceki tasfiye dönemlerine doğru düzeltilir ve önceki dönemlerde fazla ödenen vergiler mükellefe iade edilir. Nihai tasfiye sonucunda matrah beyan edilmesi halinde önceki tasfiye dönemlerinin düzeltilmesi söz konusu olmaz.

Tasfiye işlemleri sürerken vergi oranında meydana gelecek değişimler söz konusu düzeltme işleminin yapılmasını gerektirmeyecektir. Düzeltme işlemleri ancak son tasfiye döneminin zararlarla sonuçlanması halinde yapılacaktır.

Örnek 3:

3/6/2006 tarihinde tasfiyeye giren bir kurumda tasfiye 15/4/2009 tarihinde tamamlanmıştır. Bu kurumda 3/6/2006 – 31/12/2006 tarihleri arasındaki dönem birinci tasfiye dönemini, 2007 ve 2008 yılları ikinci ve üçüncü tasfiye dönemlerini, 1/1/2009 – 15/4/2009 tarihleri arasındaki dönem dördüncü ve son tasfiye dönemini oluşturacaktır.

oluşturur.

Kurum;

I. Tasfiye döneminde 20.000.- YTL..... Kazanç,

II. Tasfiye döneminde 150.000.- YTL..... Kazanç,

III. Tasfiye döneminde 50.000.- YTL..... Zarar,

Son tasfiye döneminde ise 25.000.- YTL..... Zarar,

bildirmiştir.

Bu beyanlara göre ilk iki dönemde (4.000 + 30.000 =) 34.000.- YTL kurumlar vergisi ödenmiştir.

Oysa tasfiyenin kesin ve nihai sonucuna göre kâr; [(20.000 + 150.000) – (50.000 + 25.000) =] 95.000.- YTL'dir. Bu matrah üzerinden ödenmesi gereken kurumlar vergisi ise 19.000.- YTL olacaktır.

Bu durumda (34.000 – 19.000 =) 15.000.- YTL kuruma iade olunacaktır.

17.1.2. Tasfiyede zamanaşımı

Bir yıldan fazla süren tasfiyelerde tarh zamanaşımı, tasfiyenin sona erdiği dönemi izleyen yıldan başlar.

Örnek 4:

11/2/2002 tarihinde tasfiyeye giren bir kurumda tasfiyenin 4/6/2006 tarihinde sonuçlanmış olması halinde tarh zamanaşımı 1/1/2007 tarihinden itibaren başlar ve 31/12/2011 tarihine kadar 11/2/2002 – 4/6/2006 tarihlerini kapsayan tasfiye dönemleri için tarhiyat yapılabilir.

17.2. Tasfiyeden vazgeçilmesi

Tasfiyeden vazgeçilmesi halinde, kurum hakkında tasfiye hükümleri uygulanmaz. Bu durumda tasfiyeden vazgeçme kararı, bu kararın alındığı tasfiye döneminin başından itibaren geçerli olacak, tasfiyeden vazgeçme kararının alındığı tarihe kadar verilen tasfiye dönemi beyannameleri, normal faaliyet beyannamelerinin yerine geçecektir.

Tasfiyesinden vazgeçilen kurumun geçici vergiyle ilgili yükümlülükleri de tasfiyeden vazgeçilmesine ilişkin kararın alındığı tarihi kapsayan geçici vergilendirme dönemi başından itibaren başlayacaktır.

Örnek 5:

Kurumun tasfiyeye giriş tarihi..... : 14/2/2006

Tasfiyeden vazgeçme tarihi..... : 15/4/2008

I. Tasfiye dönemi..... : 14/2/2006-31/12/2006

II. Tasfiye dönemi..... : 1/1/2007-31/12/2007

Normal beyan dönemi..... : 1/1/2008-31/12/2008

Örnekten de anlaşılacağı üzere, tasfiyeden vazgeçme kararının alındığı tarihin içinde bulunduğu yıl başı itibarıyla normal beyan dönemine geçilmekte ve söz konusu tasfiyeden vazgeçme kararına ilişkin tarihin (15/4/2008) içinde bulunduğu üç aylık geçici vergi döneminin başından (1/4/2008) itibaren geçici vergi yükümlülüğü başlamaktadır.

17.3. Tasfiye beyannameleri

Tasfiye beyannamesi, tasfiyenin aynı takvim yılı içinde başlayıp sonuçlanması halinde, tasfiyenin sonuçlandığı tarihten itibaren otuz gün içinde kurumun bağlı olduğu vergi dairesine verilecektir.

Tasfiyeye giriş tarihi ile tasfiyenin sonuçlanma tarihinin farklı takvim yıllarında gerçekleşmesi durumunda, her bir tasfiye dönemine ilişkin tasfiye beyannamesi, tasfiye memuru tarafından tasfiye döneminin kapandığı ayı izleyen dördüncü ayın birinci gününden yirmibeşinci günü akşamına kadar mükellefin bağlı olduğu vergi dairesine verilecektir. Tasfiyenin sona erdiği döneme ilişkin tasfiye beyannamesi ise tasfiyenin sonuçlandığı tarihten itibaren otuz gün içinde kurumun bağlı olduğu vergi dairesine verilecektir.

Örnek 6:

Kurumun tasfiyeye giriş tarihi..... :	4/6/2006
Tasfiyenin sonuçlandığı tarih..... :	15/4/2008
Kıst dönem için beyanname verme süresi (1/1/2006 - 3/6/2006)	1-25/10/2006
I. Tasfiye dönemi için beyanname verme süresi (4/6/2006– 31/12/2006)..... :	1-25/4/2007
II. Tasfiye dönemi için beyanname verme süresi (1/1/2007–31/12/2007)..... :	1-25/4/2008
III. Tasfiye dönemi için beyanname verme süresi (1/1/2008–15/4/2008)..... :	15/5/2008

Bu şekilde verilecek olan beyannamelere, bilanço ve gelir tablosu ile tasfiye bilançosuna göre ortaklara dağıtılan paralar ve diğer değerlerin ayrıntılı bir listesi de eklenecektir.

17.4. Tasfiye kârı

Tasfiye halindeki kurumların vergi matrahı tasfiye kârıdır. Tasfiye kârı, tasfiye döneminin sonundaki servet değeri ile tasfiye döneminin başındaki servet değeri arasındaki olumlu farktır.

Tasfiye kârı hesaplanırken;

– Ortaklar veya kurum sahiplerine tasfiye esnasında avans olarak veya diğer şekillerde yapılan her türlü ödemeler tasfiyenin sonundaki servet değerine,

– Mevcut sermayeye ilave olarak ortaklar veya sahipleri tarafından yapılan ödemeler ile tasfiye esnasında elde edilen ve vergiden istisna edilmiş olan kazanç ve iratlar da tasfiye döneminin başındaki servet değerine

eklenecektir.

Bununla birlikte, hisselerine mahsuben ortaklara dağıtılan, satılan, devredilen veya kurum sahibine iade olunan iktisadi kıymetlerin değerleri dağıtımın, satışın, devrin veya iadenin yapıldığı gün itibarıyla Kurumlar Vergisi Kanununun transfer fiyatlandırması yoluyla örtülü kazanç dağıtımı hükümlerine göre belirlenecektir.

Ayrıca, tasfiye kârının hesaplanması sırasında, Kanunun indirilecek giderler, zarar mahsubu, diğer indirimler ve kabul edilmeyen indirimlerle ilgili madde hükümleri de dikkate alınacaktır.

Özel kanunlarında tasfiye işlemlerine ilişkin herhangi bir hüküm bulunmayan iktisadi kamu kuruluşları ile dernek veya vakıflara ait iktisadi işletmelerden tüzel kişiliği haiz olmayanların mükellefiyeti, şahıs işletmelerinde olduğu gibi işin bırakılmasıyla sona erecektir. Bu tür işletmelerde tasfiye, mevcut iktisadi kıymetler, ya satılmak ya da bağlı olduğu kurum, dernek veya vakfa fatura edilerek işletmeden çekilmek suretiyle sonuçlandırılacaktır. Bu kapsamda işi bırakan mükelleflerin ilgili döneme ait kurumlar vergisi beyannameleri ise Kurumlar Vergisi Kanununun 14 üncü maddesinde belirtilen sürede verilecektir.

17.5. Servet değeri

Tasfiye döneminin başındaki ve sonundaki servet değeri, kurumun tasfiye dönemi başındaki ve sonundaki bilançosunda görülen öz sermayesidir. Bir yıldan fazla süren tasfiyelerde; izleyen tasfiye dönemlerinin başındaki servet değeri, bir önceki dönemin son bilançosunda görülen servet değeridir.

Aşağıda belirtilenler dışında kalan her çeşit karşılıklar ile dağıtılmamış kazançlar bu sermayeye dahildir:

– Vergi kanunlarına göre ayrılmış olan her türlü amortismanlar ve karşılıklar ile sigorta şirketlerinin teknik karşılıkları,

– Hissedar veya sahip olmayan kimselere dağıtılacak olan kazanç kısmı.

17.6. Tasfiye memurlarının sorumluluğu

Tasfiye memurları, kurumun tahakkuk etmiş vergileri ile tasfiye beyannamelerine göre hesaplanan vergiler ve diğer itirazlı tarhiyatlar için 2004 sayılı İcra ve İflas Kanununun 207 nci maddesine uygun bir karşılık ayırmadan aynı Kanunun 206 ncı maddesinin dördüncü sırasında yazılı alacaklılara ödeme ve ortaklara paylaşırma yapamazlar. Aksi takdirde, bu vergilerin asıl ve zamları ile vergi cezalarından şahsen ve müteselsilen sorumlu olurlar.

Yukarıda belirtilen vergiler ile tasfiye işleminin incelenmesi sonucu tarh edilecek vergilerin asılları ve zamları, tasfiye kalanı üzerinden kendisine paylaşırma yapılan ortaklardan aranacağı gibi tasfiye sırasında dağıtım, devir, iade veya satış gibi yollarla kendisine bir iktisadi kıymet aktarılan ortaklardan da aranabilecektir. Ortaklardan tahsil edilmiş olan vergi asılları için ayrıca tasfiye memurlarına başvurulmayacaktır.

Tasfiye memurları, Kanunun 17 nci maddesi gereğince ödedikleri vergilerin asıllarından dolayı, tasfiye sırasında kendisine bir iktisadi kıymet aktarılan veya tasfiye kalanından pay alan ortaklara rücu edebilirler. Ortakların aldığı bu değerlerin vergileri karşılamaya yetmemesi durumunda ise İcra ve İflas Kanununun 207 nci maddesine uygun oranlar dahilinde aynı Kanunun 206 ncı maddesinin dördüncü sırasında yazılı alacakları tamamen veya kısmen tahsil eden alacaklılara da rücu edebileceklerdir.

17.7. Tasfiye işlemlerinin incelenmesi

Tasfiye işlemlerinin incelenmesi talebini içeren dilekçenin vergi dairesine verilmesinden itibaren en geç üç ay içinde vergi incelemelerine başlanacak, vergi incelemesinin bitmesini takip eden otuz gün içinde de vergi dairesi, söz konusu vergi incelemesinin sonucunu tasfiye memurlarına bildireceklerdir. Buna göre, kurumdan aranan vergilerin sonucu alınıncaya kadar tasfiye memurlarının Kanunun 17 nci maddesine göre var olan sorumlulukları devam edecektir.

Maliye Bakanlığı; mükelleflerin hukuki statülerini, faaliyet gösterdikleri alanları ve tasfiyeye giriş tarihindeki aktif büyüklüklerini dikkate almak suretiyle tasfiye işlemlerine yönelik inceleme yaptırmamaya yetkilidir.

17.8. Tasfiye edilerek ticaret sicilinde tüzel kişiliği sona eren kurumlar vergisi mükellefleri hakkında yapılacak tarhiyatlar

(Değişik bölüm: RG-25/05/2018-30431)¹⁸⁰

5520 sayılı Kanunun 17 nci maddesinin dokuzuncu fıkrası, 7103 sayılı Kanunun 74 üncü maddesiyle 27/3/2018 tarihi itibarıyla yürürlükten kaldırılmıştır.

Yine 7103 sayılı Kanunun 9 uncu maddesiyle, 27/3/2018 tarihinden itibaren yürürlüğe girmek üzere 213 sayılı Vergi Usul Kanununun 10 uncu maddesine beşinci fıkra eklenmiş olup söz konusu fıkra, tasfiye edilerek tüzel kişiliği ticaret sicilinden silinmiş olan mükellefler hakkında, tasfiye öncesi ve tasfiye dönemlerine ilişkin her türlü vergi tarhiyatı ve ceza kesme işlemine ilişkin düzenlemelere yer verilmiştir.

Buna göre, tasfiye edilerek tüzel kişiliği ticaret sicilinden silinmiş olan kurumlar vergisi mükellefleriyle ilgili, tasfiye öncesi ve tasfiye dönemlerine ilişkin olarak 27/3/2018 tarihinden sonra yapılacak her türlü vergi tarhiyatı ve ceza kesme işleminde Vergi Usul Kanununun 10 uncu maddesinin beşinci fıkrası hükümlerinin dikkate alınması gerekmektedir.

18. Birleşme

Bir veya daha fazla kurumun diğer bir kurumla birleşmesi durumunda, birleşme sebebiyle infisah eden kurumların birleşme kârı için tasfiye hükümleri geçerli olacaktır. Ancak, birleşmede tasfiye kârı yerine birleşme kârı vergiye matrah olur.

¹⁸⁰ 25/5/2018 tarihli ve 30431 sayılı Resmî Gazete'de yayımlanan 15 Seri No.lu Kurumlar Vergisi Genel Tebliği ile değiştirilmiştir. Değiştirilmeden önceki hali: 5904 sayılı Kanunla Kurumlar Vergisi Kanununun 17 nci maddesine eklenen dokuzuncu fıkra uyarınca, tasfiye edilerek tüzel kişiliği ticaret sicilinden silinmiş olan mükelleflerin, tasfiye öncesi ve tasfiye dönemlerine ilişkin olarak yapılacak her türlü vergi tarhiyatı ve kesilecek cezalar, müteselsilen sorumlu olmak üzere; tasfiye öncesi dönemler için kanuni temsilcilerden, tasfiye dönemi için ise tasfiye memurlarından herhangi biri adına yapılacaktır. Limited şirket ortakları, tasfiye öncesi dönemlerle ilgili bu kapsamda doğacak amme alacaklarından şirkete koydukları sermaye hisseleri oranında sorumlu olacaklardır. Tasfiye dönemi için tasfiye memurlarının sorumluluğu, tasfiye sonucu dağıtılan tasfiye artığı tutarıyla sınırlı olacaktır. Anılan hüküm, maddenin yürürlüğe girdiği 3/7/2009 tarihinden itibaren konu ile ilgili olarak yapılan her türlü vergi tarhiyatı ve kesilen cezalar hakkında uygulanacaktır."

Dolayısıyla, birleşme tarihine kadar, birleşen kurumda ortaya çıkan faaliyet kârları ile birlikte değer artışlarının da vergilendirilmesi gerekecektir.

Birleşme kârının hesaplanması sırasında, birleşen kurumların ortaklarına birleşilen kurum tarafından verilen değerlerin, transfer fiyatlandırması yoluyla örtülü kazanç dağıtım hükümlerine göre belirlenmesi gerekeceği tabiidir.

Vergili birleşme olarak da ifade edilebilen bu tür birleşmelerde, tasfiye kârının tespiti hakkındaki hükümler, birleşme kârının tespitinde de geçerlidir. Şu kadar ki; münfesh kurumun veya kurumların, ortaklarına ya da sahiplerine birleşilen kurum tarafından doğrudan doğruya veya dolaylı olarak verilen değerler, kurumun tasfiyesi halinde ortaklara dağıtılan değerler yerine geçecektir.

Öte yandan, birleşilen kurumdaki alınan değerler Vergi Usul Kanununda yazılı esaslara göre değerlendirilecektir.

Ayrıca, tasfiye hükümlerine göre tasfiye memurlarına düşen sorumluluk ve ödevler, birleşme halinde birleşilen kuruma ait olacaktır.

19. Devir, Bölünme ve Hisse Değişimi

19.1. Devir

Kurumlar Vergisi Kanununun 19 uncu maddesinin birinci ve ikinci fıkrası, birleşmenin özel bir türünü devir olarak tanımlamakta, tam mükellef kurumlar arasında kayıtlı değerler üzerinden ve kül halinde devralma suretiyle gerçekleştirilen işlemler devir olarak nitelendirilmektedir.

Buna göre, aşağıdaki şartlar dahilinde gerçekleşen birleşmeler devir hükmündedir:

- Birleşme sonucunda infisah eden kurum ile birleşilen kurumun kanuni veya iş merkezlerinin Türkiye’de bulunması,
- Münfesh kurumun devir tarihindeki bilanço değerlerinin, birleşilen kurum tarafından bir bütün halinde devralınması ve aynen bilançosuna geçirilmesi.

Devir tarihi, şirket yetkili kurulunun devre ilişkin kararının Ticaret Sicilinde tescil edildiği tarihtir.

Kurumların yukarıdaki şartlar dahilinde tür değiştirmeleri de devir hükmündedir.

Bir kurumun kendisinde iştiraki bulunan veya iştirak ettiği başka bir kurumu kül halinde devralması nedeniyle kurum bünyesinde yapacağı sermaye artışının söz konusu iştirak paylarına isabet eden tutarda daha az gerçekleşmesi Kurumlar Vergisi Kanununun 19 uncu maddesinin birinci fıkrasında belirtilen şartların ihlali anlamına gelmemektedir.

İştirakler hesabında yer alan değer, iştirak hisselerinin itibari değerine eşit olmaması halinde aradaki müspet veya menfi farkın kurumun vergiye tabi kazancının tespiti ile ilgilendirilmeksizin geçici hesaplarda izlenmesi mümkün olup bu geçici hesapların vergiye tabi kurum kazancının tespiti ile ilişkilendirilmeksizin kurum kayıtlarında sona erdirilmesi de mümkün bulunmaktadır.

19.2. Bölünme

19.2.1 Tam bölünme

Tam mükellef bir sermaye şirketinin tasfiyesiz olarak infisah etmek suretiyle bütün mal varlığını, alacaklarını ve borçlarını kayıtlı değerleri üzerinden mevcut veya yeni kurulacak iki veya daha fazla tam mükellef sermaye şirketine devretmesi ve karşılığında devreden sermaye şirketinin ortaklarına devralan sermaye şirketinin sermayesini temsil eden iştirak hisseleri verilmesi Kurumlar Vergisi Kanununun uygulanmasında tam bölünme olarak tanımlanmıştır.

Bu durumda, bölünen şirketin tüm mal varlığı iki veya daha fazla şirkete geçmekte ve bölünen şirketin ortakları devralan şirketlerin ortaklık paylarını iktisap etmektedir.

Ayrıca, bölünme işlemi sonucu devreden şirketin ortaklarına verilecek iştirak hisselerinin itibari değerinin %10’una kadarlık kısmının nakit olarak ödenmesine imkan verilmiştir. Böylelikle hesapların kapatılması amacıyla yapılacak küçük miktarlardaki nakit ödemelerin, işlemin bölünme sayılmasını engellemesi sağlanmaktadır.

Bölünen şirketin varlıkları, kayıtlı değer üzerinden devralan şirketlere aktarılacaktır. Vergi Usul Kanununun 265 inci maddesinde bu değer, bir iktisadi kıymetin muhasebe kayıtlarında yer alan hesap değeri olarak tanımlanmıştır.

Bu varlıklar, devralan şirket tarafından da kayıtlı değerleriyle kendi kayıtlarına intikal ettirilecektir. Böylece, bölünme işlemiyle gerçekte bir vergi ertelemesi yapılmış olmaktadır. Zira, varlıkları devralan şirket ileride bunları elden çıkardığında satış bedeliyle kayıtlı bedel arasındaki fark kurum kazancına dahil edilecektir.

Tam bölünme işleminde, aktifi ve pasifi düzenleyici hesaplar, ilgili olduğu aktif veya pasif hesaplara birlikte devrolunacaktır.

19.2.2. Kısmi bölünme

Kurumlar Vergisi Kanununun 19 uncu maddesinin üçüncü fıkrasının (b) bendinde, tam mükellef bir sermaye şirketi veya sermaye şirketi niteliğindeki yabancı bir kurumun Türkiye'deki işyeri ya da daimi temsilcisinin bilançosunda yer alan taşınmazlar ile bilançoda yer alan ve en az iki tam yıl süreyle elde tutulan iştirak hisseleri ya da sahip oldukları üretim veya hizmet işletmelerinin bir veya birkaçının mevcut veya yeni kurulacak tam mükellef bir sermaye şirketine kayıtlı değerleri üzerinden aynı sermaye olarak konulması kısmi bölünme olarak kabul edilmiştir.

Bu düzenleme ile iştirak hisselerinin kısmi bölünme kapsamında aynı sermaye olarak konulabilmesi için aktifte yer alan bu kıymetlerin en az iki tam yıl süreyle elde tutulması şarttır.

Kısmi bölünme işleminde, aktifi ve pasifi düzenleyici hesaplar, ilgili olduğu aktif veya pasif hesaplara birlikte devrolunmak zorundadır.

19.2.2.1. Üretim ve hizmet işletmelerinin aynı sermaye olarak konulması

Üretim veya hizmet işletmelerinin devrinde, işletme bütünlüğü korunacak şekilde faaliyetin devamı için gerekli aktif ve pasif kalemlerin tümünün devredilmesi zorunludur. Kısmi bölünme sonucu hem bölünen işletmenin hem de bölünme sonucunda varlıkları devralan işletmenin faaliyetine devam etmesi esastır. Bu kapsamda, söz konusu işletmelerin devrinde, işletme bütünlüğü korunacak şekilde faaliyetin devamı için gerekli taşınmaz, her türlü tesis, makine ve teçhizat, alet, edevat, taşıtlar, gayrimaddi haklar ile hammadde, mamul, yarı mamul mallar gibi aktif kıymetler ile ilgili pasif kıymetlerin tümünün devredilmesi zorunludur.

Kurumlar Vergisi Kanununun 19 uncu maddesinde, devir ve tam bölünme işlemlerinde maddede belirlenen sınır dahilinde devralınan kurumların zararlarının indirimi kabul edilmiş ancak, kısmi bölünme işlemlerinde zarar mahsubuna ilişkin herhangi bir hükme yer verilmemiştir. Bu nedenle kısmi bölünmede, bölünen kurumdan devralan kuruma zarar intikali öngörülmediğinden, geçmiş yıl zararlarının hiçbir şekilde devredilmesi mümkün değildir.

Öte yandan, kurum bilançosunda yer alan devredilen üretim ve hizmet işletmeleri ile doğrudan ilgili olan nakit, alacaklar, menkul kıymetler ve borçların da devri zorunludur.

Bu kıymetlerden nakit, alacaklar ve menkul kıymetlerin devredilen işletme ile doğrudan bağının kurulamaması halinde ise bu kıymetlerin devri ihtiyaridir.

Devredilecek söz konusu kıymetlerin tutarının mükellefçe belirlenmesi esastır. Mevcut kayıtlardan bu kıymetlerin devredilen işletme ile ilgili olanların tespit edilebilmesi halinde, bu tutar; kayıtlardan devredilen işletme ile ilgili olanların tespit edilememesi halinde ise mükellefin belirleyeceği uygun dağıtım anahtarlarına göre hesaplanan tutar dikkate alınacaktır.

Devredilen üretim ve hizmet işletmeleriyle doğrudan ilgili olan borçların mükellef tarafından tespit edilememesi halinde, devredilecek işletmenin aktif içerisindeki payı üzerinden bir dağıtım anahtarı tespit edilmesi ve buna göre devredilecek borçların tutarının hesaplanması mümkündür.

Örneğin; aktif toplamı 2000 birim olan şirketin aktif içindeki payı 500 birim olan cam üretim işletmesinin kısmi bölünme kapsamında devredilmesi ancak, mevcut kayıtlardan da bu işletme ile doğrudan ilgili nakit, alacaklar, menkul kıymetler ve borçların tutarlarının gerçek durumunun tespitinin mümkün olamaması halinde, dağıtım anahtarı %25 olarak dikkate alınacak ve buna isabet eden borç tutarı devre konu olacaktır.

Bununla birlikte, kısmi bölünmede borçların da devredilmesi halinde aynı sermaye tutarının devredilen borç tutarı kadar eksik gerçekleşeceği tabiidir.

Örnek: (A) Kurumunun cam ve porselen üretimi yapan iki üretim işletmesi bulunmaktadır. İşletmenin mevcut bilançosu aşağıdaki gibidir.

AKTİF		PASİF	
Kasa	100	Borçlar	100
Alacaklar	130	Sermaye	300
Devreden KDV	20	Yedekler	150
Cam İşletmesi	100	Geçmiş Yıl Zararları	(50)
Makine	20		
Taşınmaz	50		
Hammadde	30		
Porselen İşletmesi	150		
Makine	50		
Taşınmaz	80		
Hammadde	20		
TOPLAM	500	TOPLAM	500

(A) Kurumu, cam işletmesini kısmi bölünme yoluyla yeni kurulacak (B) Kurumuna aynı sermaye olarak devretmek istemektedir.

a) İşletme kayıtlarından borç toplamının 50 biriminin, kasa ve alacaklardan da 20'şer birimin cam işletmesi ile doğrudan ilgili olduğunun belirlenebilmesi durumunda, cam işletmesinin kısmi bölünme suretiyle devredilmesi sonucunda $[(100+20+20)-50=]$ 90 birim aynı sermaye konulmuş olacaktır.

Kısmi bölünme sonrası (A) Kurumunun bilançosu aşağıdaki gibi olacaktır.

AKTİF		PASİF	
Kasa	80	Borçlar	50
Alacaklar	110	Sermaye	300
İştirakler	90	Yedekler	150
Devreden KDV	20	Geçmiş Yıl Zararları	(50)
Porselen İşletmesi	150		
TOPLAM	450	TOPLAM	450

b) İşletme kayıtlarından nakit ve alacaklar ile borç toplamının ne kadarının cam işletmesi ile ilgili olduğunun belirlenememesi durumunda, cam işletmesinin aktif toplamı içerisindeki %20'lik payı dikkate alınacak ve buna ilişkin $(100 \times \%20=)$ 20 birim nakit, $(130 \times \%20=)$ 26 birim alacak ile $(100 \times \%20=)$ 20 birim borç tutarı devre konu olacaktır. Bu durumda $(100+20+26-20=)$ 126 birim aynı sermaye konulmuş olacaktır.

c) Kurum, cam işletmesine ait taşınmaz ve hammaddenin tamamı ile makinelerin 10 birimlik kısmını devretmek istemektedir. Kısmi bölünmede, üretim ve hizmet işletmelerinin belli bir kısmının sermaye şirketlerine aynı sermaye olarak konulması mümkün olmayıp işletme bütünlüğünün korunması gerekmektedir. Bu nedenle, cam işletmesini devrederken cam işletmesine ait makine, taşınmaz ve hammadde kalemlerinin tamamının devredilmesi gerekmektedir.

19.2.2.1.1. Devredilen iktisadi kıymetlerle birlikte bunlara ait borçların da devredilmesi halinde devre konu net değer in sıfır veya negatif olması durumu

Kısmi bölünmeye konu olan iktisadi kıymetlerle birlikte bunlara bağlı borçların da devredilmesi sonucu devre konu iktisadi kıymetlerin kayıtlı değerlerinin sıfır veya negatif olması durumunda, devredilen iktisadi kıymetler defter değerleri üzerinden devredilecek, ancak devredilen iktisadi kıymetler karşılığında alınan iştirak hisselerinin bilançoda iz bedeli ile takip edilmesi gerekecektir.

Örnek 1: Bir üretim ve bir de hizmet işletmesi bulunan Kurum (A), aktifinde kayıtlı değeri 100 birim olan üretim işletmesi ile bu işletmeyle ilgili 100 birimlik borcunu kayıtlı değeri üzerinden kısmi bölünme suretiyle Kurum (B)'ye aynı sermaye olarak koymuştur. Devre konu üretim işletmesinin gerçek değeri 1000 birim olup karşılığında gerçek değeri 900 birimlik iştirak hissesi alınmış olması söz konusu iştirak hisselerinin Kurum (A)'nın aktifine bu değer üzerinden kaydedilmesini gerektirmeyecektir. Söz konusu iştirak hisseleri kayıtlarda iz bedeliyle takip edilecek, elden çıkartılması halinde kâr realize edilmiş olacaktır.

Kısmi bölünme öncesi durum :

A	Kurum (A)	P	A	Kurum (B)	P
Kasa.....	100	Sermaye	150	Kasa.....	30
Hizmet İşl	50	Borç.	100	Alicılar....	20
Üretim İşl.	100			Sermaye.....	50

Kısmi bölünme sonrası durum:

A	Kurum (A)	P	A	Kurum (B)	P
Kasa.	100	Sermaye.....	150	Kasa.....	30
İştirakler	0.01			Borç	100
Hizmet İşl...	50			Sermaye.....	50
				Alicılar.	20
				Üretim İşl.	100

Söz konusu kısmi bölünme işlemi sonucu Kurum (B)'ye pozitif değerli bir aynı sermaye konulmaması nedeniyle Kurum (A)'nın devrettiği üretim işletmesinin rayiç değerinden kaynaklanan iştirak hisselerinin iz bedeli ile bilançoda takip edilmesi gerekmektedir.

Diğer taraftan, devre konu net değer in negatif olması durumunda ise bu negatif farkın geçici bir hesapta izlenmesi gerekmektedir. İktisadi kıymetler karşılığında alınan ve kayıtlarda iz bedeliyle takip edilecek iştirak hisselerinin, elden çıkartılması halinde ise bu geçici hesap kapatılarak vergilendirilecek kârlar hesabına aktarılacaktır.

Örnek 2: Kurum (A)'nın, aktifinde kayıtlı değeri 50 birim, gerçek değeri 500 birim olan hizmet işletmesini devrettiğini ve 100 birimlik borcun hizmet işletmesi ile ilgili olduğu varsayıldığında ise kısmi bölünme öncesi ve sonrasındaki durum aşağıdaki gibi olacaktır.

Kısmi bölünme öncesi durum :

A	Kurum (A)	P	A	Kurum (B)	P
Kasa.....	100	Sermaye. 150	Kasa.....	30	Sermaye... 50
Hizmet İşl	50	Borç.. 100	Alicılar..	20	
Üretim İşl.	100				

Kısmi bölünme sonrası durum:

A	Kurum (A)	P	A	Kurum (B)	P
Kasa...	100	Sermaye 150	Kasa....	30	Borç 100
İştirakler	0.01	Geçici Hesap..... 50	Alicılar	20	Sermaye.... 50
Üretim İşl.	100		Hizmet İşl.	50	
			Geçici Hesap.....	50	

Söz konusu kısmi bölünme işlemi sonucu Kurum (B)'ye pozitif değerli bir aynı sermaye konulmaması nedeniyle Kurum (A)'nın devrettiği hizmet işletmesinin rayiç değerinden kaynaklanan iştirak hisselerinin iz bedeli ile Kurum (A)'nın bilançosunda takip edilmesi gerekmektedir.

Diğer taraftan, devre konu net değer negatif olması nedeniyle de bu fark gerek Kurum (A)'nın gerekse Kurum (B)'nin bilançosunda geçici bir hesapta izlenecektir. Kurum (A)'nın kayıtlarda iz bedeliyle takip edilecek söz konusu iştirak hisselerinin elden çıkarılması halinde ise bu geçici hesap kapatılarak vergilendirilecek kârlar hesabına aktarılacaktır.

Kurum (A)'nın hizmet işletmesinin devir kaydı aşağıdaki gibidir.

----- / -----	
BORÇLAR HS.	100,00
İŞTİRAKLER HS.	0,01
- (Kurum B)	
HİZMET İŞLETMESİ	50,00
GEÇİCİ HESAP	50,01
----- / -----	

Kayıtlarda iz bedeliyle takip edilen iştirak hisselerinin satış kaydı ise aşağıdaki gibidir.

----- / -----	
KASA H.	400,00

GEÇİCİ HESAP	50,01	
İŞTİRAKLER H.		0,01
- (Kurum B)		
MENKUL KIYMET SATIŞ KÂRLARI	450,00	
----- / -----		

Aynı sermaye konulması sonucu elde edilen söz konusu iştirak hisselerinin Kurum (A)'nın ortaklarına verilmesi halinde de pasifte oluşan geçici hesabın vergilendirilecek kârlar hesabına aktarılarak kapatılması gerekecektir.

Kısmi bölünme sonucu elde edilen iştirak hisselerinin Kurum (A)'nın ortaklarına verilmesi durumunda muhasebe kaydı aşağıdaki gibi olacaktır.

GEÇİCİ HESAP	50,01	
İŞTİRAKLER H.		0,01
- (Kurum B)		
DÖNEM K/Z	50,00	
----- / -----		

19.2.2.1.2. Üretim ve hizmet işletmelerine bağlı taşınmazların durumu

Üretim ve hizmet işletmeleri ile fiziki veya teknik bütünlük arz eden ve bu işletmelerden ayrılması mümkün olmayan binalar, arsa ve araziler de bu işletmelere dahil taşınmazlar olarak kabul edilecektir. Ancak, bir fabrika binasının içinde iki ayrı üretim işletmesi bulunması halinde üretim işletmelerinden birinin devri fabrika binasının da bölünüp devredilmesini gerektirmeyecektir.

Örneğin; sahip olduğu taşınmazda un ve yem imal eden bir şirketin, un imaline ilişkin üretim işletmesini mevcut veya yeni kurulacak bir sermaye şirketine aynı sermaye olarak koyması halinde, bu işletmeye bağlı aktif ve pasif kıymetlerin işletme bütünlüğü oluşturacak şekilde devredilmesi zorunlu olup un üretim işletmesinin bulunduğu taşınmazın, üretim işletmesi ile birlikte kısmi bölünmeye konu edilmesi zorunluluğu bulunmamaktadır.

19.2.2.1.3. Üretim ve hizmet işletmelerinin belli bir kısmının kısmi bölünmeye konu edilmesi

Üretim ve hizmet işletmelerinin belli bir kısmının sermaye şirketlerine aynı sermaye olarak konulması mümkün olmayıp işletme bütünlüğünün korunması gerekmektedir.

Örneğin; kısmi bölünme kapsamında bir şirketin cam işletmesini devrederken bu işletmeye ait makine, taşınmaz ve hammadde kalemlerinin tamamını devretmesi gerekmektedir. Cam işletmesine ait üç üretim bandının bulunması halinde ise bunların birbirinden bağımsız olarak ticari faaliyeti devam ettirebilecek niteliği haiz olması halinde, bu üretim bantlarının sadece ikisinin kısmi bölünme kapsamında diğer işletmeye devredilmesi, bir adet üretim bandının cam işletmesinde bırakılması mümkün olup bu üretim bantlarında kullanılan makinelerin bir kısmının devredilmesi bir kısmının ise işletmede bırakılması söz konusu olamayacaktır.

Tek bir üretim veya hizmet işletmesi bulunan kurumun, taşınmazlar ve iştirak hisselerini kısmi bölünmeye konu etmesi mümkün olup anılan işletmeyi ise kısmi bölünme kapsamında devretmesi mümkün değildir.

Birbirinden ayrı varlık ifade eden ve birbirinden ayrı olarak bir ticari faaliyeti devam ettirebilecek nitelikte olan varlıklardan oluşan işletmelerin, bu varlıkları kısmi bölünmeye konu edilebilecektir.

Örneğin; iplik ve kumaş üretiminden konfeksiyon imalatına kadar tüm aşamaları ihtiva eden üretim işletmesinin, iplik veya kumaş üretimi ya da konfeksiyon imalatına ait bölümlerinin ayrı ayrı bölünebilmesi mümkünken, kumaş üretimine ilişkin kasarlama veya apre bölümlerinin kısmi bölünmeye konu edilmesi mümkün olmayacaktır.

19.2.2.2. Bölünmenin gerçekleştiği tarihe kadar bölünen varlıkların değerinde meydana gelecek değişikliklerin durumu

Şirket organlarının bölünme kararının alındığı tarih ile bölünmenin Ticaret Sicilinde tescil edildiği tarih arasında, işletmelerin faaliyetlerini devam ettirmeleri neticesinde, stoklarda meydana gelecek eksilmeler, devralan şirketin kabul etmesi halinde nakit ile tamamlanabilecektir.

Stoklarda fazlalık meydana gelmesi halinde ise bunların devredilebilmesi mümkün olduğu gibi işletmede bırakılması da kısmi bölünmeye engel teşkil etmeyecektir.

19.2.2.3. İştirak hisselerinin ortaklara verilmesi

Kısmi bölünmede devredilen varlıklara karşılık edinilen devralan şirket hisseleri, devreden şirkette kalabileceği gibi doğrudan bu şirketin ortaklarına da verilebilir. Taşınmaz ve iştirak hisselerinin Kurumlar Vergisi Kanununun 19 uncu maddesinin üçüncü fıkrasının (b) bendine göre devrinde, devralan şirketin hisselerinin devreden şirketin ortaklarına verilmesi halinde, devredilen taşınmaz ve iştirak hisselerine ilişkin borçların da devri zorunludur.

Örneğin; Ortakları (A) ve (B) olan (R) Limited Şirketi aktifinde kayıtlı olan ve banka kredisi kullanılarak satın alınmış olup henüz ödenmemiş 50.000.- YTL borcu bulunan taşınmazı, kayıtlı değeri olan 100.000.- YTL üzerinden (Y) A.Ş.'ye kısmi bölünme kapsamında devretmiş ve bu devir karşılığında (Y) A.Ş.'den alınan hisse senetleri Ortak (A) ve (B)'ye verilmiştir.

Buna göre, (Y) A.Ş. aynı sermaye olarak konulan taşınmaz nedeniyle 50.000.- YTL'lik sermaye artırımında bulunacak, bu sermaye artırımına ilişkin hisse senetlerinin (R) Limited Şirketinin ortaklarına verilmesi nedeniyle, (R) Limited Şirketi de 50.000.- YTL'lik sermaye azaltımında bulunacaktır.

Örnekten de anlaşılacağı üzere, devredilen kıymetlere karşılık edinilen devralan şirket hisselerinin ortaklara verilmesi halinde, bölünen şirkette sermaye azaltımına gidileceği tabiidir.

Öte yandan, devralan şirketin hisselerinin devreden şirkette kalması halinde, devredilen taşınmaz ve iştirak hisselerine ilişkin pasif kıymetlerin (borçların) devri ihtiyaridir.

19.2.3. Bölünme işlemlerinde hisse devri (Ek: RG-13/8/2009-27318)¹⁸¹

5904 sayılı Kanunla 6762 sayılı Türk Ticaret Kanununun 404 üncü maddesine eklenen fıkra ile Kurumlar Vergisi Kanununun 19 uncu maddesine göre yapılacak bölünmelerde anılan 404 üncü madde hükmünün uygulanmayacağı belirtilmiştir.

Bu düzenleme ile birlikte, 6762 sayılı Kanunun 404 üncü maddesinde yer alan ayın karşılığı olan hisse senetlerinin şirketin tescilinden itibaren iki yıl geçmeden başkalarına devrine izin vermeyen sınırlama, 5904 sayılı Kanunun yürürlük tarihi olan 3/7/2009 tarihinden itibaren Kurumlar Vergisi Kanununun 19 uncu maddesine göre yapılacak bölünmelerde uygulanmayacaktır.

19.3. Devir ve bölünmeye ilişkin ortak hususlar

19.3.1. Alınan hisse senetlerinin durumu

Devir veya bölünme işlemine konu olan varlıkların kayıtlı değerleri üzerinden diğer şirketlere intikal ettirilmesi, devrolan veya bölünen şirketin ortaklarına ya da bölünen şirkete varlıkların kayıtlı değeri kadar hisse verilmesini gerektirmemektedir. Bölünen ve devralan şirketlerin karşılıklı olarak devre konu varlıkların değerlerini belirlemek suretiyle devrolan veya bölünen şirketin ortaklarının haklarını koruyacak bir değişim oranı tespit etmeleri gerekmektedir. Değişim oranının bölünen ve devralan şirketlerin hisselerinin gerçek değeri üzerinden belirlenebilmesi mümkündür.

Ancak, yapılan işlemin Kurumlar Vergisi Kanunu uyarınca yapılan devir veya bölünme işlemi sayılabilmesi için devir veya bölünmeye konu edilen varlıklara karşılık iktisap edilen hisselerin, varlıklarını devreden şirketin ortaklarına, devreden veya bölünen şirketteki hisselerine isabet eden servet değeri ile orantılı olarak dağıtılması gerekecektir.

Örneğin; sermayesi 1.000.000.- YTL olan ve aktifinde 200.000.- YTL ve 800.000.- YTL'lik iki adet taşınmazı bulunan (Z) Ltd. Şti.'nin %60 hissesi Ortak (A)'ya, % 20 hissesi Ortak (B)'ye, %10 hissesi Ortak (C)'ye ve %10 hissesi de Ortak (D)'ye ait bulunmaktadır. (Şirketin aktifinde yer alan taşınmazların cari değerlerinin de aynı olduğu varsayılmıştır.)

(Z) Ltd. Şti.'nin tasfiyesiz infisah etmek suretiyle bölünmesi sonucu;

200.000.- YTL'lik taşınmazı aynı sermaye olarak mevcut (Y) Ltd. Şti.'ye konulmuş ve (Y) Ltd. Şti.'den alınan iştirak hisselerinin tamamı Ortak (B)'ye verilmiştir.

¹⁸¹ 13/8/2009 tarihli ve 27318 sayılı Resmi Gazete'de yayımlanan 4 Seri No.lu Kurumlar Vergisi Genel Tebliği ile eklenmiştir.

800.000.- YTL'lik taşınmaz aynı sermaye olarak konularak (K) Ltd. Şti. kurulmuş ve yeni kurulan şirketin iştirak hisselerinin %75'i Ortak (A)'ya, %12,5'u Ortak (C)'ye ve %12,5'u da Ortak (D)'ye verilmiştir.

Bölünen (Z) Ltd. Şti.'nin ortaklarına verilen devralan şirketlerin hisseleri, ortakların bölünen (Z) Ltd. Şti.'deki hisselerine isabet eden değerle orantılı dağıtılmış ve ortakların servet değerlerinde bir artış meydana gelmemiştir. Bu çerçevede, söz konusu bölünme işleminin Kurumlar Vergisi Kanununun 19 uncu maddesi kapsamında değerlendirilmesi mümkün bulunmaktadır.

Anılan örnekte;

– 200.000.- YTL'lik taşınmaz aynı sermaye olarak mevcut (Y) Ltd. Şti.'ye konulmuş ve (Y) Ltd. Şti.'den alınan iştirak hisselerinin tamamının Ortak (A)'ya verilmiş olması ve/veya

– 800.000.- YTL'lik taşınmazın aynı sermaye olarak konularak (K) Ltd. Şti. kurulmuş ve yeni kurulan şirketin hisselerinin %50'sinin Ortak (A)'ya, %45'inin Ortak (C)'ye ve %5'inin de Ortak (D)'ye verilmiş olması halinde,

bölünen (Z) Ltd. Şti.'nin ortaklarına verilen devralan şirketlerin hisseleri, ortakların bölünen (Z) Ltd. Şti.'deki hisselerine isabet eden değerle orantılı dağıtılmadığından, söz konusu bölünme işleminin Kurumlar Vergisi Kanununun 19 uncu maddesi kapsamında değerlendirilmesi mümkün bulunmamaktadır.

Öte yandan, devir ve bölünme işlemi sonucunda devre konu şirketlerin gerçek değerleri üzerinden belirlenecek bir değişim oranına göre devralan şirketin sermaye paylarının ortaklara verilmesinde, ortakların servet değerlerinde meydana gelecek ve izah edilemeyecek farkların transfer fiyatlandırması yoluyla örtülü kazanç dağıtımı veya değer artış kazancı açısından tenkit edilebileceği tabiidir.

19.3.2. Amortisman uygulaması

Devir ve bölünme neticesinde devre konu iktisadi kıymetler, mukayyet değerleri üzerinden; aktif ve pasifi düzenleyici hesaplar, ilgili olduğu aktif ve pasif hesaplarla birlikte devrolunacağından, söz konusu iktisadi kıymetlerin devir işleminin amortisman uygulamaları bakımından ilk iktisap olarak değerlendirilmemesi gerekmektedir. Diğer bir ifadeyle devralan kurumda devir ve bölünme işlemi nedeniyle devrolan amortisman tabii iktisadi kıymetlerin bakiye değerleri üzerinden kalan amortisman süreleri dikkate alınarak amortisman ayrılmaya devam edilecektir.

19.3.3. Devir ve bölünmelerde elde edilen hisselerin iktisap tarihi

Kurumlar Vergisi Kanununun 19 ve 20 nci maddeleri kapsamında gerçekleştirilen devir ve bölünme (kısmi bölünme dahil) hallerinde, devir olan veya bölünen şirketin ortaklarına verilen hisselerin iktisap tarihi olarak, bu yeni hisselerin verilmesine neden olan devir olan veya bölünen şirketin hisselerinin iktisap edildiği tarihin esas alınması gerekmektedir.

19.4. Hisse değişimi

Kurumlar Vergisi Kanununun 19 uncu maddesinin üçüncü fıkrasının (c) bendinde, tam mükellef bir sermaye şirketinin, diğer bir sermaye şirketinin hisselerini, bu şirketin yönetimini ve hisse çoğunluğunu elde edecek şekilde devralması ve karşılığında bu şirketin hisselerini devreden ortaklarına kendi şirketinin sermayesini temsil eden iştirak hisselerini vermesi, hisse değişimi olarak tanımlanmıştır.

Hisseleri devralınan şirketin ortaklarına verilecek iştirak hisselerinin itibari değerinin %10'una kadarlık kısmının nakit olarak ödenmesi, işlemin hisse değişimi sayılmasına engel teşkil etmeyecektir.

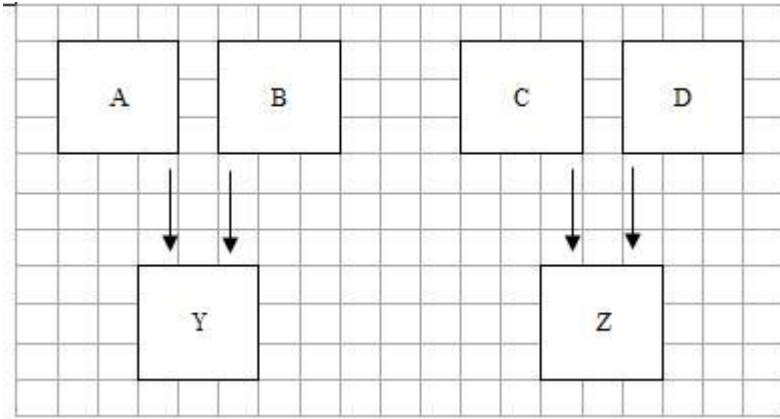
Bu hükme göre yapılan işlemin hisse değişimi olarak kabul edilebilmesi için aşağıda belirtilen koşulların yerine getirilmesi gerekmektedir:

- Devralan kurumun sermaye şirketi olması,
- İştirak hisseleri devredilen kurumun sermaye şirketi olması,
- Devralan kurumun tam mükellef olması,
- Devralan kurumun diğer şirketin hisselerini yönetim ve hisse senedi çoğunluğunu elde edecek şekilde devralması,
- İştirak hisseleri devredilen kurumun ortaklarına devralan kurumun kendi sermayesini temsil eden iştirak hisselerinin verilmesi

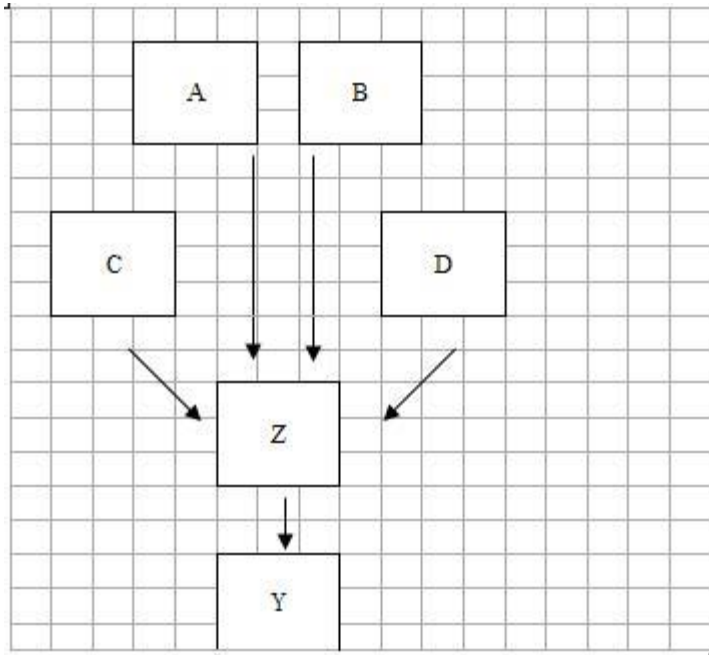
gerekmektedir.

Örnek:

Hisse deęişiminden önce:



Hisse deęişiminden sonra:



(Y) Şirketinin ortakları olan (A) ve (B), bu şirketteki ortaklık paylarını (Z) Şirketine bu şirketin hisse senetleri karşılığında devretmektedir. Bunun karşılığında (A) ve (B), (Z) şirketinin iştirak hisselerini alarak (C) ve (D) ile birlikte (Z) Şirketinin ortağı haline gelmektedir.

Yukarıdaki örnekte, (A) ve (B)'nin (Y) şirketindeki ortaklık paylarının tamamını (Z) Şirketine devrettikleri varsayılmıştır. Aynı işlemin, (Y) Şirketinin yönetim ve hisse çoğunluğu elde edilecek şekilde gerçekleştirilmesi de mümkündür.

Bu durumda, (Z) Şirketinin devraldığı (Y) Şirketi hisseleri karşılığında, sermaye artırımı yapması gerekecektir. Artırdığı sermayeyi temsil eden hisse senetleri ise (Y) Şirketinin ortakları olan (A) ve (B)'ye verilecektir.

20. Devir, Bölünme ve Hisse Deęişimi Hallerinde Vergilendirme

20.1. Devir halinde vergilendirme ve beyan

Kurumlar Vergisi Kanununun 19 uncu maddesine uygun olarak yapılacak devirlerde, aşağıdaki açıklamalar çerçevesinde münfesi kurumun sadece devir tarihine kadar elde ettiği kazançlar vergilendirilecek, birleşmeden doğan kârlar ise hesaplanmayacak ve vergilendirilmeyecektir.

Devir tarihi, şirket yetkili kurulunun devre ilişkin kararının Ticaret Sicilinde tescil edildiği tarihtir.

Devre ilişkin kurumlar vergisi beyannamesi, birleşmenin Ticaret Sicili Gazetesinde ilan edildiği tarihten itibaren otuz gün içinde münfesi kurumun bağlı bulunduğu vergi dairesine verilecektir.

Beyanname, münfesi kurum ile birleşilen kurum tarafından devir tarihi itibarıyla hazırlanacak ve müştereken imzalanacaktır.

Devir tarihine kadar olan kazancın vergilendirilebilmesi için devir tarihi itibarıyla hesaplanan kazancın bu beyannameye dahil edilerek vergilendirilmesi gerekmektedir. Bu tarihten sonraki işlemlerden doğan kazanç, devralan kuruma ait olacaktır.

Devir işleminin hesap döneminin kapandığı aydan kurumlar vergisi beyannamesinin verildiği ayın sonuna kadar geçen süre içerisinde yapılması halinde, münfesi kurumun önceki hesap dönemine ilişkin olarak hazırlanacak kurumlar vergisi beyannamesi de devre ilişkin kurumlar beyannamesi ile birlikte verilecektir. Söz konusu beyannamelerin de münfesi kurum ve birleşen kurum tarafından müştereken imzalanarak münfesi kurumun bağlı bulunduğu vergi dairesine verilmesi gerekmektedir.

Örnek 1: Hesap dönemi takvim yılı olan (A) Ltd. Şti. 4/6/2007 tarihinde nev'i değiştirerek (A) A.Ş.'ye devredilmiştir. Bu durumda, (A) Ltd. Şti.'nin 1/1/2007 – 4/6/2007 tarihleri arası kıst dönemine ilişkin beyannamenin 4/7/2007 tarihi mesai saati sonuna kadar münfesi kurumun bağlı olduğu vergi dairesine verilmesi gerekmektedir.

Örnek 2: (A) Ltd. Şti.'nin 11/2/2007 tarihinde (A) A.Ş.'ye dönüşmesi halinde ise münfesi (A) Ltd. Şti.'nin 1/1/2007 – 11/2/2007 tarihleri arası kıst dönemine ilişkin beyanname ile 2006 hesap dönemine ilişkin beyannamenin 13/3/2007 tarihi mesai saati sonuna kadar münfesi kurumun bağlı olduğu vergi dairesine verilmesi gerekmektedir.

Birleşilen kurum, münfesi kurumun tahakkuk etmiş ve edecek vergi borçlarını ödeyeceğini ve diğer ödevlerini yerine getireceğini münfesi kurumun birleşme sebebiyle verilecek olan kurumlar vergisi beyannamesinin ekinde vereceği bir taahhütname ile taahhüt edecektir. Mahallin en büyük mal memuru, bu hususta birleşilen kurumdaki ayrıca teminat isteyebilecektir. Kurumlar Vergisi Kanununun uygulanmasında, mahallin en büyük mal memuru vergi dairesi başkanlığının bulunduğu illerde vergi dairesi başkanları, diğer illerde ise defterdarlardır.

Verilecek beyannamelerin ekine söz konusu taahhütname ile devre ilişkin bilançonun ve gelir tablosunun bağlanması gerekmektedir.

Öte yandan, geçici vergi beyannamesinin verilme süresinden önce aynı döneme ilişkin olarak devir işlemleri nedeniyle kurumlar vergisi beyannamesi verilmesi halinde, bu dönem için ayrıca geçici vergi beyannamesi verilmeyecektir. Devir nedeniyle münfesi hale gelen kurumun, devir tarihine kadar ödediği geçici vergiler, devir dolayısıyla vergilenecek devir öncesi kazanç üzerinden hesaplanacak kurumlar vergisinden mahsup edilebilecektir. Mahsup edilemeyen tutarın kalması halinde, bu tutar birleşilen kurumun kurumlar vergisinden mahsup edilecektir.

20.2. Tam bölünme halinde vergileme ve beyan

Kurumlar Vergisi Kanununun 19 uncu maddesi uyarınca yapılacak tam bölünmelerde, aşağıdaki açıklamalar çerçevesinde münfesi kurumun sadece bölünme tarihine kadar elde ettiği kazançlar vergilendirilecek; bölünmeden doğan kârlar ise hesaplanmayacak ve vergilendirilmeyecektir.

Tam bölünme tarihi, şirket yetkili kurulunun bölünmeye ilişkin kararının Ticaret Sicilinde tescil edildiği tarihtir.

Bölünme işlemine ilişkin kurumlar vergisi beyannamesi, bölünmenin Ticaret Sicili Gazetesinde ilan edildiği tarihten itibaren otuz gün içinde bölünme suretiyle infisah eden (bölünen) kurumun bağlı olduğu vergi dairesine verilecektir.

Beyanname, bölünen kurum ile bu kurumun varlıklarını devralan kurumlar tarafından bölünme tarihi itibarıyla hazırlanacak ve müştereken imzalanarak verilecektir.

Bölünme tarihine kadar olan kazancın vergilendirilebilmesi için bölünme tarihi itibarıyla hesaplanan kazancın bu beyannameye dahil edilerek vergilendirilmesi gerekmektedir. Bu tarihten sonraki işlemlerden doğan kazanç, devralan kurumlara ait olacaktır.

Bölünme işleminin hesap döneminin kapandığı aydan kurumlar vergisi beyannamesinin verildiği ayın sonuna kadar geçen süre içerisinde yapılması halinde, bölünen kurumun önceki hesap dönemine ilişkin olarak hazırlanacak kurumlar vergisi beyannamesi de bölünmeye ilişkin kurumlar vergisi beyannamesi ile birlikte verilecektir. Söz konusu beyannamenin de bölünen kurum ve bu kurumun varlıklarını devralan kurumlar tarafından müştereken imzalanarak münfesi kurumun bağlı bulunduğu vergi dairesine verilmesi gerekmektedir.

Bölünen kurumun varlıklarını devralan kurumlar, bölünen kurumun tahakkuk etmiş ve edecek vergi borçlarını ödeyeceğini ve diğer ödevlerini yerine getireceğini, bölünen kurumun bölünme sebebiyle verilecek olan kurumlar vergisi beyannamesinin ekinde verecekleri bir taahhütname ile taahhüt edeceklerdir.

Mahallin en büyük mal memuru, bu hususta bölünen kurum ile bu kurumun varlıklarını devralan kurumlardan ayrıca teminat isteyebilecektir.

Bölünme beyannamesine, ayrıca bölünme bilançosu ve gelir tablosu, bölünme sözleşmesi ve bölünen kurumun varlıklarını devralan kurumların yeni sermaye yapısını gösteren Ticaret Sicil Müdürlüğü yazısının birer örneği eklenecektir.

Geçici vergi beyannamesinin verilme süresinden önce aynı döneme ilişkin olarak tam bölünme işlemleri nedeniyle kurumlar vergisi beyannamesi verilmesi halinde, bu dönem için ayrıca geçici vergi beyannamesi verilmeyecektir.

20.3. Kısmi bölünme ve hisse değişimi hallerinde vergileme

Kurumlar Vergisi Kanununun 19 uncu maddesine göre gerçekleşen kısmi bölünme ve hisse değişimi işlemlerinden doğan kârlar hesaplanmayacak ve vergilendirilmeyecektir.

Kısmi bölünme işlemlerinde, bölünen kurumun bölünme tarihine kadar tahakkuk etmiş ve edecek vergi borçlarından, bölünen kurumun varlıklarını devralan kurumlar, devraldıkları varlıkların emsal bedeli ile sınırlı olarak müteselsilen sorumlu olacaklardır.

21. Verginin Ödenmesi

Kurumlar Vergisi Kanununun 21 inci maddesi kurumlar vergisinin ödeme süresini hem genel hükümler itibarıyla, hem de tasfiye, birleşme, devir ve bölünme durumları ile muhtasar beyanname için ayrı ayrı düzenlemektedir.

21.1. Ödeme süresi

Kurumlar vergisi beyannamesi, Kanunun 14 üncü maddesi uyarınca hesap döneminin kapandığı ayı takip eden dördüncü ayın birinci gününden yirmibeşinci günü akşamına kadar mükellefin bağlı olduğu vergi dairesine verilmektedir.

Kurumlar vergisinin de beyannamenin verildiği ayın sonuna kadar ödenmesi gerekmektedir. Buna göre, beyannamenin verilmesi gereken ayın sonuna kadar herhangi bir günde ödeme yapılabilecektir.

21.2. Tasfiye ve birleşme işlemlerinde verginin ödenmesi

Tasfiye ve birleşme hallerinde, tasfiye edilen veya birleşen kurumlara ait beyannameler tasfiyenin sona erdiği tarihi takip eden otuz gün içinde kurumun bağlı olduğu vergi dairesine verileceğinden, bu beyannamelere göre tahakkuk eden vergilerin beyanname verme süresi içinde ödenmesi gerekmektedir.

Tasfiye edilen veya birleşen kurumların bu Kanuna göre tahakkuk etmiş olup henüz vadeleri gelmemiş bulunan vergileri de aynı süre içinde ödenecektir.

Öte yandan, tasfiyesi devam eden kurumlarda, müstakil tasfiye dönemlerine ait beyannamelerin hesap dönemini takip eden dördüncü ayın birinci gününden yirmibeşinci günü akşamına kadar verileceği ve tahakkuk eden vergilerin de bu ayın sonuna kadar ödeneceği tabiidir.

21.3. Devir ve tam bölünme işlemlerinde verginin ödenmesi

Kurumlar Vergisi Kanununun 19 ve 20 nci maddelerine göre gerçekleşen devir ve tam bölünmelerde, münfesi kurum adına kıst döneme (hesap dönemi başından devir veya bölünmenin gerçekleştiği tarihe kadar geçen süreye) ilişkin tahakkuk eden vergilerin, devralan veya birleşilen kurumun devir veya bölünmenin gerçekleştiği hesap dönemine ilişkin kurumlar vergisi beyannamesinin verildiği ayın sonuna kadar devralan veya birleşilen kurumlarca ödenmesi gerekmektedir.

Dolayısıyla bu kurumların, münfesi kurumlar ait vergileri de kendi vergileri ile birlikte aynı sürede ödemeleri gerekecektir. Özel hesap dönemi tayin edilen kurumların ise kurumlar vergisi beyannamelerini verdikleri ayın sonuna kadar münfesi kuruma ait tahakkuk eden vergileri ödemeleri gerektiği tabiidir.

Örneğin; hesap dönemi takvim yılı olan (A) Ltd. Şti., 20/11/2006 tarihinde nev'i değiştirerek (A) A.Ş.'ye devredilmiştir. (A) Ltd. Şti.'nin 1/1/2006 – 20/11/2006 tarihleri arası kıst dönemine ilişkin beyannamenin 30 gün içinde münfesi kurumun bağlı olduğu vergi dairesine verilmesi gerekmektedir. Bu beyanname üzerinden tahakkuk eden vergilerin ise (A) A.Ş. tarafından 2006 yılı kazançlarına ilişkin beyannamenin verileceği 2007 yılı Nisan ayının sonuna kadar ödenmesi gerekmektedir.

Öte yandan, devir veya bölünme işlemlerinin hesap döneminin kapandığı aydan kurumlar vergisi beyannamesinin verildiği ayın sonuna kadar geçen süre içerisinde yapılması halinde, münfesi kurumun önceki hesap dönemine ilişkin kurumlar vergisi beyannamesi ile devir veya bölünme işlemine ilişkin beyannamesinin, devir veya bölünmenin gerçekleştiği tarihi takip eden otuz gün içinde verilmesi ve önceki hesap dönemine ilişkin tahakkuk eden vergilerin de bu süre içinde ödenmesi, kıst dönemine ilişkin tahakkuk eden vergilerin ise devralan veya birleşilen kurumun devir veya bölünmenin gerçekleştiği hesap dönemine ilişkin kurumlar vergisi beyannamesinin verildiği ayın sonuna kadar ödenmesi gerekmektedir.

Örneğin; bir önceki örnekte bahsi geçen devir işleminde, (A) Ltd. Şti.'nin 11/1/2007 tarihinde (A) A.Ş.'ye dönüşmesi halinde, münfesi Limited Şirkete ait 2006 yılı kazançlarına ilişkin beyannamenin 10/2/2007 tarihine kadar verilmesi ve bu süre içinde tahakkuk eden verginin devralan kurum tarafından ödenmesi gerekmektedir. 1/1/2007 – 11/1/2007 kıst dönemine ilişkin beyannamenin ise 10/2/2007 tarihine kadar verilmesi ve bu beyanname üzerinden tahakkuk eden vergilerin ise 2008 yılı Nisan ayının sonuna kadar devralan kurum tarafından ödenmesi gerekmektedir.

21.4. Muhtasar beyannameler üzerinden tahakkuk eden vergilerin ödenmesi

Muhtasar beyanname ile beyan edilen vergilerin, muhtasar beyannamenin verildiği ayın yirmialtıncı günü akşamına kadar ödenmesi gerekmektedir.

III- DAR MÜKELLEFIYET ESASINDA VERGİNİN TARHI VE ÖDENMESİ

22. Safi Kurum Kazancı

Kurumlar Vergisi Kanununun 22 nci maddesinde dar mükellef kurumların vergilendirilmesiyle ilgili olarak aşağıdaki düzenlemelere yer verilmiştir.

22.1. Kurum kazancının tespiti

Kurumlar Vergisi Kanununun 3 üncü maddesinin ikinci fıkrasında, Kanunun 1 inci maddesinde sayılı kurumlardan kanuni ve iş merkezlerinin her ikisi de Türkiye'de bulunmayanların, sadece Türkiye'de elde ettikleri kazançları üzerinden vergilendirileceği belirtilmiştir. Buna göre, Kanunun 2 nci maddesinde sayılan kurumlar, kanuni ve iş merkezlerinin Türkiye'de bulunup bulunmadığı hususuna göre tam mükellefiyet veya dar mükellefiyet esasında vergilendirilecektir.

Kanuni merkezden maksat, vergiye tabi kurumların kuruluş kanunlarında, tüzüklerinde, ana statülerinde veya sözleşmelerinde gösterilen merkezdir. İş merkezi olarak ise iş bakımından işlemlerin bilfiil toplandığı ve yönetildiği merkez dikkate alınacaktır. Kurumlardan, kanuni ve iş merkezlerinin her ikisi de Türkiye'de bulunmayanlar, dar mükellefiyet esasında sadece Türkiye'de elde ettikleri kazançları üzerinden vergilendirileceklerdir.

Kurumlar Vergisi Kanununa göre vergileme yapılabilmesi için safi kurum kazancının tespit edilmesi gerekmektedir. Safi kurum kazancı, mükelleflerin hasılatlarından bu Kanuna göre indirebilecekleri gider veya maliyet unsurları ile diğer indirimleri düşmeleri ve indirimi kabul edilmeyen giderleri ilave etmeleriyle bulunacaktır.

22.2. Kurum kazancını oluşturan kazanç ve iratlar

Dar mükellefiyette kurum kazancı aşağıdaki kazanç ve iratlardan oluşmaktadır:

– Vergi Usul Kanunu hükümlerine uygun Türkiye'de işyeri olan veya daimi temsilci bulunduran yabancı kurumlar tarafından bu yerlerde veya bu temsilciler vasıtasıyla yapılan işlerden elde edilen ticari kazançlar (Bu şartları taşıyabilir kurumların ihraç edilmek üzere Türkiye'de satın aldıkları malları Türkiye'de satmaksızın yabancı ülkelere göndermelerinden doğan kazançlar, Türkiye'de elde edilmiş sayılmaz. Türkiye'de satmaktan maksat, alıcı veya satıcının ya da her ikisinin Türkiye'de olması veya satış sözleşmesinin Türkiye'de yapılmasıdır.).

– Türkiye'de bulunan zirai işletmeden elde edilen kazançlar.

- Türkiye’de elde edilen serbest meslek kazançları.
- Taşınır ve taşınmazlar ile hakların Türkiye’de kiralanmasından elde edilen iratlar.
- Türkiye’de elde edilen menkul sermaye iratları.
- Türkiye’de elde edilen diğer kazanç ve iratlar.

Bu maddede belirtilen kazanç ve iratlar ile gelir unsurlarının Türkiye’de elde edilmesi ve Türkiye’de daimi temsilci bulundurulması konularında Gelir Vergisi Kanununun ilgili hükümleri uygulanacaktır.

Dar mükellefiyette kurum kazancı aşağıdaki kazanç ve iratlardan oluşur.

22.2.1. Ticari kazançlar

Vergi Usul Kanunu hükümlerine uygun Türkiye’de işyeri olan veya daimi temsilci bulunduran yabancı kurumlar tarafından bu yerlerde veya bu temsilciler vasıtasıyla yapılan işlerden elde edilen ticari kazançlar, dar mükelleflerin kazanç unsurlarından birini oluşturmaktadır.

Ancak, anılan şartları taşıyalar dahi kurumların ihraç edilmek üzere Türkiye’de satın aldıkları malları Türkiye’de satmaksızın yabancı memleketlere göndermelerinden doğan kazançlar Türkiye’de elde edilmiş sayılmayacaktır. Türkiye’de satmaktan maksat, alıcı veya satıcının veya her ikisinin Türkiye’de olması veya satış akdinin Türkiye’de yapılmasıdır.

Kanuni ve iş merkezi Türkiye’de bulunmayan kurumlarca Türkiye’de yalnızca mal teminine yönelik bir işyeri oluşturulması veya daimi temsilci bulundurulması ve bu yerlerde veya bu temsilciler vasıtasıyla temin edilen malların Türk iç pazarına sunulmayarak yabancı memleketlere gönderilmesi halinde, teknik olarak Türkiye’de elde edilmiş bir kazançtan söz edilemeyecek ve vergi doğmayacaktır. Ancak, malların bozulmasını engelleyen (ilaçlama, dondurma, yıkama v.b.) veya nakliyesi için zorunluluk arz eden işlemler (çuvallama, kolileme v.b.) gibi malın niteliğinde herhangi bir değişiklik yapmayan, malı başka bir ürüne dönüştürmeyen ve katma değer yaratmayan işlemler dışında bir işleme tabi tutulduktan sonra yurt dışına gönderilmesi halinde, bentte yer alan ihracat muafliğinden yararlanılması mümkün olmayacaktır.

İşlemin, Türkiye’de bulunan işyeri veya daimi temsilci ile kurumun ana merkezi arasında yapılması gerekeceğinden faturanın da ana merkeze kesilmesi gerekmektedir. Ancak, faturası ana merkeze kesilen söz konusu malın, bu merkezin yurt dışındaki başka bir şubesine gönderilmesi, bu muaflikten yararlanılmasına engel teşkil etmeyecektir.

Örneğin; faturası yurt dışındaki merkeze kesilmek suretiyle yurt içinden temin edilen kabuklu fıındıkların çuvallara doldurularak ana merkezin başka bir ülkedeki fabrikasına gönderilmesi halinde, yurt dışında bulunan kurum ihracat muafliğinden yararlanacaktır.

22.2.2. Zirai işletmelerden elde edilen kazançlar

Türkiye’de bulunan zirai işletmeden elde edilen kazanç, Gelir Vergisi Kanununun ticari kazancın belirlenmesi ile ilgili hükümleri çerçevesinde vergiye tabi tutulur.

Dar mükellef yabancı kurumların Türkiye’de zirai kazanç elde edebilmeleri için her şeyden önce Türkiye’de bir zirai işletmenin varlığı gerekmektedir. Zirai işletmenin varlığı hususunda ise Vergi Usul Kanununun 156 ncı maddesindeki hüküm dikkate alınacaktır.

22.2.3. Serbest meslek kazançları

Serbest meslek faaliyeti, esas itibarıyla gerçek kişilerce icra edilen ve Gelir Vergisi Kanununun 65 inci maddesinde tanımlanan faaliyet türüdür. Dar mükellef kurumların bu tür kazanç elde etmeleri ise istihdam ettikleri personelleri aracılığı ile olmaktadır

Serbest meslek kazançlarının Türkiye’de elde edilmiş sayılması için serbest meslek faaliyetinin Türkiye’de icra edilmesi veya Türkiye’de değerlendirilmesi gerekir.

Türkiye’de değerlendirme, ödemenin Türkiye’de yapılması veya ödeme yabancı memlekette yapılmışsa Türkiye’de ödeyenin veya nam ve hesabına ödeme yapılanın hesaplarına intikal ettirilmesi veya kârından ayrılmasıdır.

Öte yandan, mülga 5422 sayılı Kurumlar Vergisi Kanununun 12 nci maddesinde, dar mükellefiyette kurum kazancını oluşturan kazanç ve iratlar arasında sayılan “Türkiye’de elde edilen ücretler”e 5520 sayılı Kanunda yer verilmemiştir. Yabancı kurumların Türkiye’de ücret geliri elde etmesi, istihdam ettiği bir personeli Türkiye’de yapılacak bir iş için tahsis etmesi, bu şahsın yabancı kuruma bağlı olarak Türkiye’de hizmet vermesi veya ödemenin Türkiye’de yapılması veya ödeme yabancı memlekette yapılmışsa Türkiye’de ödeyenin veya nam ve hesabına ödeme yapılanın hesaplarına intikal ettirilmesi

veya kârından ayrılması suretiyle olmaktadır. Bu şekilde dar mükellef kurumların elde ettiği ücret ile serbest meslek kazancı arasında genelde bir fark bulunmamaktadır. Dar mükellef kurumun, Türkiye’de hizmet ettiği kurum ya da kişiye bağımlı olmasının mümkün olamayacağı dikkate alınarak kurumun yalın anlamıyla ücret elde etmesi olanaksızdır. Dolayısıyla 5422 sayılı Kanunun uygulanmasında ücret kazancı grubunda değerlendirilen kazançlar, 5520 sayılı Kanunun uygulanmasında serbest meslek kazancı olarak değerlendirilecektir.

Dar mükellef kurumların Türkiye’de elde ettikleri serbest meslek kazançları, Kanunun 30 uncu maddesi uyarınca vergi kesintisine tabi tutulacaktır.

Serbest meslek kazancının Türkiye’de yapılmakta olan ticari faaliyet kapsamında elde edilmesi halinde, kurum kazancının tespitinde tam mükellef kurumlar için geçerli olan hükümler uygulanacaktır. Türkiye’de bulunan işyeri veya daimi temsilcileri vasıtasıyla ticari kazanç elde eden dar mükellef kurumların Türkiye’de elde ettikleri serbest meslek kazançları bulunması halinde, dar mükellef kurumların Türkiye’deki işyeri veya daimi temsilcisi vasıtasıyla elde ettiği kazanç ve iratlar ticari kazanç olarak değerlendirileceğinden, bu serbest meslek kazancı üzerinden Kurumlar Vergisi Kanununun 30 uncu maddesine göre vergi kesintisi yapılmayacaktır.

Türkiye’de işyeri veya daimi temsilcisi bulunmayan ya da işyeri veya daimi temsilcisi bulunmakla birlikte bunlarla ilişkili olmaksızın Türkiye’de serbest meslek faaliyeti icra eden veya bu faaliyeti Türkiye’de değerlendirilen kurumların, yıllık beyanname vermeleri halinde, kesilen bu vergiler beyannameye hesaplanan vergiden mahsup edilebilecektir.

22.2.4. Taşınır ve taşınmazlar ile hakların Türkiye’de kiralanmasından elde edilen iratlar

Kurumlar Vergisi Kanununun 3 üncü maddesine göre taşınır ve taşınmaz mallar ile hakların Türkiye’de kiralanmasından elde edilen iratlar, dar mükellefiyette kurum kazancını oluşturan kazanç ve iratlar arasında sayılmıştır. Bunlar, dar mükellef kurumların gayrimenkul sermaye iradı niteliğindeki kazançlarıdır. Bu tür kazançların elde edilmiş sayılması için taşınmaz ve taşınır malların Türkiye’de bulunması ve bu mal ve hakların Türkiye’de kullanılması veya Türkiye’de değerlendirilmesi gerekmektedir.

22.2.5. Türkiye’de elde edilen menkul sermaye iratları

Dar mükellef kurumların Türkiye’de menkul sermaye iradı elde etmelerinin tek koşulu sermayenin Türkiye’ye yatırılmış olmasıdır. Sermayenin Türkiye’ye yatırılmış olması demek, Türkiye’ye sermaye olarak getirilmesi, Türkiye’de borç olarak verilmesi veya benzeri şekillerde Türkiye’de nemalandırılmasıdır. Yatırılmış bulunan bu sermaye karşılığında elde edilen kâr payı, faiz, kira ve benzeri iratlar, dar mükellef kurumun Türkiye’de elde ettiği menkul sermaye iradı olacaktır. Menkul sermaye iradının Türkiye’de yapılmakta olan ticari faaliyet kapsamında elde edilmesi halinde, kurum kazancının tespitinde tam mükellef kurumlar için geçerli olan hükümler uygulanacaktır. Dolayısıyla, Türkiye’de işyeri veya daimi temsilci bulunduran ve bu yerlerde veya bu temsilciler aracılığı ile yapılan işlemlerden elde edilen menkul sermaye iratları, ticari kazanç hükümlerine göre ve Gelir Vergisi Kanununun geçici 67 nci maddesine ilişkin olarak yayımlanan 257 ve 258 Seri No.lu Gelir Vergisi Genel Tebliğlerinde yer alan açıklamalar uyarınca vergilendirilecektir.

Bu itibarla, Türkiye’de işyeri ve daimi temsilcisi bulunmayan dar mükellef bir kurumun menkul sermaye iradı elde etmesi halinde, bu kazançların vergilendirilmesiyle ilgili ödevler, yabancı kuruma iradı sağlayanlar veya sağlanmasına aracılık edenler tarafından yerine getirilecektir.

22.2.6. Türkiye’de elde edilen diğer kazanç ve iratlar

Diğer kazanç ve iratların Türkiye’de elde edilmiş sayılması için kazanç ve iradı doğuran kıymetin Türkiye’de bulunması, iş veya işlemlerin Türkiye’de yapılması veya Türkiye’de değerlendirilmesi gerekmektedir.

Örneğin; dar mükellef (E) Kurumunun Türkiye’de (A) Saklama Bankasındaki hesabında bulunan hisse senetlerini, (B) gerçek kişinin veya (C) Kurumunun aynı saklama bankasındaki veya (D) Saklama Bankasındaki hesabına aktarması sonucu elde ettiği değer artış kazançları, Türkiye’de vergiye tabi bulunmaktadır.

22.3. Dar mükellef kurum kazancının tespitinde ayrıca indirilemeyecek giderler

Kurumlar Vergisi Kanununun 22 nci maddesinin üçüncü fıkrasında, dar mükellefiyette safi kurum kazancının tespitinde kabul edilmeyen indirimler ayrıca düzenlenmiştir.

Dar mükellef kurumun Türkiye’de ticari veya zirai bir faaliyeti var ise safi kurum kazancı, kural olarak tam mükellefiyette uygulanan esaslara göre hesaplanacaktır.

Aşağıdaki giderlerin indirimi, dar mükellef kurumlar için kabul edilmemiştir:

– Ana merkezin veya Türkiye dışındaki şubelerin Türkiye’deki dar mükellef kurumlar hesabına yaptıkları alım-satımlar için dar mükellefin ana merkeze veya Türkiye dışındaki şubelere verdiği faizler, komisyonlar ve benzerleri kurum kazancının tespitinde indirilemeyecektir.

– Ana merkezin veya Türkiye dışındaki şubelerin genel yönetim giderlerine veya zararlarına katılmak üzere ayrılan paylar kurum kazancının tespitinde indirilemeyecektir.

Söz konusu genel yönetim giderlerine veya zararlarına katılmak için ayrılan paylardan, Türkiye’deki kurumun kazancının elde edilmesi ve idamesi ile ilgili olan ve emsallere uygunluk ilkesi uyarınca belirlenecek dağıtım anahtarlarına göre ayrılan paylar ile Türkiye’deki kurumun denetimi için yabancı ülkelerden gönderilen yetkili kimselerin seyahat giderlerinin indirimi kabul edilecektir. Buna göre, söz konusu giderler, Türkiye’deki kazancın elde edilmesi ve idame ettirilmesi ile ilgili olmak zorundadır. Ayrıca, bu giderlerin Türkiye’deki kazançta isabet eden kısmının belirlenmesinde kullanılan dağıtım anahtarının emsallere uygunluk ilkesi çerçevesinde belirlenmesi gerekmektedir. Emsallere uygunluk ilkesi, Kurumlar Vergisi Kanununun transfer fiyatlandırması yoluyla örtülü kazanç dağıtım maddesine uygun olarak belirlenecektir.

22.4. Dar mükellefiyette örtülü sermaye uygulaması

Dar mükellef kurumların işletmede kullandıkları borçlanmalar için örtülü sermaye hükümlerinin uygulanmasında, ortakla ilişkili kişinin tespiti açısından %10’luk sermaye payı veya oy hakkı şartı aranmayacaktır. Dolayısıyla, dar mükellef kurumların ortaklarından veya ortaklarının ilişkili olduğu kişilerden yaptıkları borçlanmalarda ortaklık yapısına ilişkin herhangi bir oran dikkate alınmaksızın öz sermayenin üç katını aşan kısım örtülü sermaye sayılacaktır.

22.5. Dar mükellefiyette tasfiye ve kısmi bölünmeye ilişkin uygulama

Kurumlar Vergisi Kanununun tasfiyeye ilişkin hükümleri ile kısmi bölünme hükümleri, dar mükellef kurumlar için de geçerli olacaktır. Şu kadar ki, devralan kurum tarafından devralınan değerlere karşılık verilen iştirak hisseleri, dar mükellef kurumun Türkiye’deki işyeri veya daimi temsilcisinin aktifine kaydedilecektir.

23. Yabancı Ulaştırma Kurumlarında Kurum Kazancının Tespiti

23.1. Yabancı ulaştırma kurumlarında hasılatın tespiti

Dar mükellefiyet kapsamında vergilendirilen yabancı ulaştırma kurumlarının, ticari ve arazi ticari kazançlarının belirlenmesinde, Türkiye’de elde edilmiş sayılan hasılat;

– Türkiye sınırları içinde gerçekleşen kara taşımacılığında, bilet bedeli ile birlikte alınan gider karşılıkları dahil olmak üzere yolcu, yük ve bagaj taşıma ücreti olarak her ne adla olursa olsun aldıkları tutarlardan,

– Türkiye’deki yükleme limanlarından yabancı ülkelerdeki varış limanlarına veya diğer bir kurumun gemisine aktarma yapılacak yabancı limana kadar gerçekleşen deniz ve hava taşımacılığında, bilet bedeli ile birlikte alınan gider karşılıkları dahil olmak üzere yolcu, yük ve bagaj taşıma ücreti olarak her ne adla olursa olsun aldıkları tutarlardan,

– Türkiye dışındaki taşımacılık faaliyeti için diğer kurumlar hesabına Türkiye’de sattıkları yolcu ve bagaj biletleri ile Türkiye’de yaptıkları navlun sözleşmeleri dolayısıyla kendilerine verilen komisyonlar ve ücretlerden

oluşmaktadır.

23.2. Yabancı ulaştırma kurumlarında kurum kazancının tespiti

Türkiye’de elde edilen hasılatın brüt tutarına Kanunda belirtilen ortalama emsal oranlarının uygulanması suretiyle bulunacak tutar, yabancı ulaştırma kurumları için vergiye tabi kurum kazancı olacaktır.

Kanunda belirtilen ortalama emsal oranları, Türkiye’de daimi veya arazi olarak çalışan bütün kurumlar için;

- Kara taşımacılığında %12,
- Deniz taşımacılığında %15,
- Hava taşımacılığında %5

olarak belirlenmiştir.

Örneğin; (B) yabancı deniz ulaştırma kurumu, İzmir limanından Romanya'nın Köstence limanına kuru üzüm taşımacılığı yapmaktadır. Kurumun yük taşıma ücreti ile birlikte alınan gider karşılıkları dahil olmak üzere yük taşımacılığı karşılığında elde ettiği hasılat 150.000.- YTL'dir.

Buna göre, ortalama emsal oranı, deniz taşımacılığında %15 olduğundan, (B) yabancı ulaştırma kurumunun 2006 yılı içinde elde ettiği söz konusu kazanç için beyan etmesi gereken tutar ve ödemesi gereken vergi aşağıdaki şekilde hesaplanacaktır.

$$150.000 \times \%15 = 22.500.- \text{ YTL} \quad \text{Kurumlar vergisi matrahı (safı kurum kazancı)}$$

$$22.500 \times \%20 = 4.500.- \text{ YTL} \quad \text{Kurumlar vergisi}$$

Dar mükellef kurumun söz konusu kazancının ana merkeze aktarılan tutarı üzerinden de Kurumlar Vergisi Kanununun 30 uncu maddesinin altıncı fıkrasına göre vergi kesintisi yapılacaktır. Söz konusu vergi kesintisi bu örneğe göre,

$$22.500 - 4.500 = 18.000 \times \%15 = 2.700.- \text{ YTL} \text{ olarak hesaplanacaktır.}$$

24. Beyan Esası

Kurumlar vergisi, dar mükellef kurumun veya vergi sorumlusunun beyanı üzerine tarh olunur.

Beyanname, ilgili bulunduğu hesap döneminin sonuçlarını içerir. Her mükellef vergiye tabi kazancının tamamı için bir beyanname verecektir.

Mükelleflerin şubeleri, ajanlıkları, alım-satım büro ve mağazaları, imalathaneleri veyahut kendilerine bağlı diğer işyerleri için bağımsız muhasebeleri ve ayrılmış sermayeleri olsa dahi ayrı beyanname verilmesi söz konusu olmayacaktır.

25. Vergilendirme Dönemi ve Beyan

25.1. Vergilendirme dönemi

Yıllık beyan esasında vergilendirilen dar mükellef kurumların vergilendirme dönemi, hesap dönemidir. Kendilerine özel hesap dönemi tayin edilenlerin vergilendirme dönemi ise özel hesap dönemleridir.

Kesinti suretiyle ödenen vergilerde, istihkak sahiplerince ayrıca yıllık veya özel beyanname verilmeyen hallerde, vergi kesintisinin ilgili bulunduğu dönemler vergilendirme dönemi sayılır.

Dar mükellef kurumlarca, özel beyanname ile bildirilmesi gereken kazançların vergilendirilmesinde, vergilendirme dönemi yerine kazancın elde edilme tarihi esas alınacaktır.

25.2. Beyannamenin verileceği yer

Dar mükellefiyette yıllık kurumlar vergisi beyannamesi, dar mükellef kurumun;

– Türkiye'deki işyeri veya daimi temsilcisinin bulunduğu yerin,

– Türkiye'de işyeri veya daimi temsilci bulunmaması halinde, yabancı kuruma kazanç sağlayanların bağlı olduğu yerin vergi dairesine verilecektir.

25.3. Beyannamenin verilme zamanı

Kurumlar vergisi beyannamesi, hesap döneminin kapandığı ayı takip eden dördüncü ayın birinci gününden yirmibeşinci günü akşamına kadar mükellefin bağlı olduğu vergi dairesine verilecektir.

Buna göre, kurumlar vergisi beyannamesinin hesap döneminin takvim yılı olduğu hallerde 1-25 Nisan tarihleri arasında, özel hesap dönemi uygulanıyorsa bu dönemin kapandığı ayı takip eden dördüncü ayın birinci gününden yirmibeşinci günü akşamına kadar verilmesi gerekmektedir.

Ayrıca, dar mükellef kurumlarda tarhiyatın muhatabının Türkiye'yi terk etmesi halinde beyannamenin, dar mükellefin ülkeyi terk etmesinden önceki onbeş gün içinde verilmesi gerekmektedir.

25.4. Beyannamenin şekil, içerik ve ekleri

Beyannamelerin şekil, içerik ve ekleri Maliye Bakanlığınca belirlenir. Mükellefler beyanlarını bu beyanname ile yapmak veya bu beyannamelerde yazılı bilgilere uygun olarak bildirmek zorundadır.

26. Özel Beyan Zamanı Tayin Olunan Gelirler

Dar mükellef kurumların, vergiye tabi kazancının Gelir Vergisi Kanununda yazılı telif, imtiyaz, ihtira, işletme, ticaret unvanı, marka ve benzeri gayrimaddi hakların satışı, devir ve temlik karşılığında alınan bedeller hariç olmak üzere diğer kazanç ve iratlardan ibaret olması halinde bu kazançların; yabancı kurum veya Türkiye’de bunlar adına hareket eden kişiler tarafından kazancın elde edildiği tarihten itibaren onbeş gün içinde, Kurumlar Vergisi Kanununun 27 nci maddesinde belirtilen vergi dairesine beyanname ile bildirilmesi gerekmektedir.

Diğer kazanç ve iratların belirlenmesi konusunda Gelir Vergisi Kanununun ilgili hükümlerinin uygulanması gerekmekte olup diğer kazanç ve iratlara ilişkin hükümlerde yer alan vergilendirilmeme konusunda getirilen kayıt, şart ve süreler ile istisnalar dar mükellef kurumlarca elde edilen diğer kazanç ve iratların belirlenmesinde dikkate alınmayacaktır. Bunun tek istisnası, Türkiye’ye bizzat getirilen nakdi ve aynı sermaye karşılığında elde edilen menkul kıymetler ile iştirak hisselerinin elden çıkarılması sırasında kur farkı kazancına dair hükümlerdir. Bu nedenle, Gelir Vergisi Kanununda yer alan, diğer kazanç ve iratların tespitinde kur farkı kazancı ile ilgili belirlemeler, dar mükellef kurumlar için de geçerli olacaktır.

27. Beyannamenin Verilme Yeri

Kurumlar Vergisi Kanununun 27 nci maddesinde özel beyan zamanı tayin olunan gelirlerle ilgili olarak kurumlar vergisi beyannamesinin verileceği vergi daireleri hakkında aşağıdaki düzenlemelere yer verilmiştir.

Dar mükellef kurumlar tarafından elde edilen diğer kazanç ve iratların türüne göre kurumlar vergisi beyannamesinin verileceği vergi daireleri;

- Taşınmazların elden çıkarılmasından doğan diğer kazanç ve iratlarda taşınmazın bulunduğu,
- Taşınırın ve hakların elden çıkarılmasından doğan diğer kazanç ve iratlarda mal ve hakların Türkiye’de elden çıkarıldığı,
- Ticari veya zirai bir işletmenin faaliyetinin durdurulması veya terk edilmesi karşılığında elde edilen diğer kazanç ve iratlarda işletmenin bulunduğu,
- Arızı olarak ticari işlemlerin yapılmasından veya bu nitelikteki işlemlere aracılıktan elde edilen kazançlar ile arızı olarak yapılan serbest meslek faaliyetleri dolayısıyla elde edilen kazançlarda faaliyetin yapıldığı,
- Arızı olarak Türkiye ile yabancı ülkeler arasında yapılan taşımacılık faaliyetlerinden elde edilen kazançlarda yolcu veya yükün taşıta alındığı,
- Zarar yazılan değersiz alacaklarla karşılık ayrılan şüpheli alacakların tahsili dahil olmak üzere terk edilen işlemlerle ilgili olarak sonradan elde edilen diğer kazanç ve iratlar ile ticari, zirai veya mesleki bir faaliyete hiç girilmemesi veya ihale, artırma ve eksiltmelere iştirak edilmemesi karşılığında elde edilen diğer kazanç ve iratlarda ödemenin Türkiye’de yapıldığı,
- Diğer hallerde Maliye Bakanlığınca belirlenen yerin vergi dairesidir.

28. Dar Mükellefiyette Tarhiyatın Muhatabı, Tarh Zamanı ve Tarh Yeri

Kurumlar Vergisi Kanununun 28 inci maddesinde dar mükellefiyette tarhiyatın muhatabı, tarh zamanı ve tarh yeri ile ilgili düzenlemelere yer verilmiştir.

28.1. Tarhiyatın muhatabı

Dar mükellefiyete tabi yabancı kurumların vergisi, bu kurumların;

- Türkiye’deki müdür ve temsilcileri,
- Müdür ve temsilcileri mevcut değilse, kazanç ve iratları yabancı kuruma sağlayanlar

adına tarh olunur.

28.2 Tarhiyatın zamanı ve yeri

Kurumlar vergisi,

- Vergi dairesine beyannamenin verildiği günde,
- Beyanname posta ile gönderilmişse, vergiyi tarh edecek daireye geldiği tarihi izleyen üç gün içinde beyannamenin verildiği veya gönderildiği vergi dairesince tarh olunacaktır.

29. Ödeme Süresi

Dar mükellefiyette kurumlar vergisi,

- Yıllık beyanname ile bildirilenlerde beyannamenin verildiği ayın sonuna kadar,
- Muhtasar beyanname ile bildirilenlerde beyannamenin verildiği ayın yirmialtıncı günü akşamına kadar,
- Özel beyannameyle bildirilenlerde beyanname verme süresi içinde,
- Tarhiyatın muhatabının Türkiye'yi terk etmesi halinde beyanname verme süresi içinde,
- Tasfiye veya birleşme hallerinde verilecek beyannamelerde ise beyanname verme süresi içinde ödenecektir.

30. Dar Mükellefiyette Vergi Kesintisi

Kurumlar Vergisi Kanununun 30 uncu maddesinde, dar mükellefiyete tabi kurumların Türkiye'de elde ettikleri kazanç ve iratlardan yapılacak vergi kesintisine ilişkin düzenlenmelere yer verilmiş bulunmaktadır.

Bu maddeye göre, kazanç ve iratların nakden veya hesaben ödenmesi veya tahakkuk ettirilmesi aşamasında avanslar da dahil olmak üzere gayri safi tutar üzerinden vergi kesintisi yapılacaktır.

30.1. Vergi kesintisi yapmakla sorumlu olanlar

Kurumlar Vergisi Kanununun 30 uncu maddesine göre, dar mükellefiyete tabi kurumların bu madde uyarınca vergi kesintisine tabi kazançlarına ilişkin kesinti, bu kazanç ve iratları avanslar da dahil olmak üzere nakden veya hesaben ödeyen veya tahakkuk ettirenler tarafından yapılacaktır.

30.2. Vergi kesintisi uygulamasına ilişkin Bakanlar Kuruluna verilen yetki

Kurumlar Vergisi Kanununun 30 uncu maddesinin sekizinci fıkrası uyarınca, Bakanlar Kurulu, bu maddede belirtilen vergi kesintisi oranlarını, gelir unsurları veya faaliyet konuları itibarıyla ayrı ayrı belirlemeye, sıfıra kadar indirmeye veya maddenin önceki fıkralarında belirtilen oranın bir katına kadar artırmaya yetkilidir.

Aynı Kanunun geçici 1 inci maddesinin dördüncü fıkrasında, bu Kanunla tanınan yetkiler çerçevesinde Bakanlar Kurulu tarafından yeni kararlar alınincaya kadar, Gelir Vergisi Kanunu ile mülga 5422 sayılı Kurumlar Vergisi Kanunu kapsamında vergi oranlarına ve diğer hususlara ilişkin olarak yayınlanan Bakanlar Kurulu Kararlarında yer alan düzenlemelerin, bu Kanunda belirlenen yasal sınırları aşmamak üzere geçerliliğini koruyacağı belirtilmiştir.

Buna göre, Kurumlar Vergisi Kanununun 30 uncu maddesinde vergi kesintisine tabi kazançlar arasında sayılıp, anılan Kanun öncesinde herhangi bir Bakanlar Kurulu Kararı ile kesinti oranı tayin edilmemiş kazançlar için yapılacak kesinti oranı bu konuda bir Bakanlar Kurulu Kararı alınincaya kadar %15 olarak dikkate alınacaktır. **(Ek cümle: RG-5/5/2012-28283)**¹⁸² 3/2/2009 tarihinden geçerli olmak üzere 12/1/2009 tarih ve 2009/14593 sayılı Bakanlar Kurulu Kararı ile söz konusu kesinti oranları belirlenmiştir.

¹⁸² 5/5/2012 tarihli ve 28283 sayılı Resmi Gazete'de yayımlanan 6 Seri No.lu Kurumlar Vergisi Genel Tebliği ile eklenmiştir.

30.3. Dar mükellef kurumlar tarafından Türkiye’de bulunan işyeri veya daimi temsilci vasıtasıyla elde edilen kazanç ve iratlarda vergi kesintisi

Kurumlar Vergisi Kanununun 30 uncu maddesinin birinci fıkrası uyarınca, dar mükellefiyete tabi kurumlara Gelir Vergisi Kanununda belirtilen esaslara göre birden fazla takvim yılına yaygın inşaat ve onarım işleri ile ilgili olarak yapılan hakediş ödemeleri ile anılan kurumların;

- Serbest meslek kazançları,
- Gayrimenkul sermaye iratları,
- Gelir Vergisi Kanununun 75 inci maddesinin ikinci fıkrasının (1), (2), (3) ve (4) numaralı bentlerinde sayılanlar hariç olmak üzere menkul sermaye iratları

üzerinden vergi kesintisi yapılacaktır.

Kanunun 22 nci maddesinin birinci fıkrasında, dar mükellef kurumların işyeri veya daimi temsilci vasıtasıyla elde ettikleri kazançlarının tespitinde, aksi belirtilmediği takdirde tam mükellef kurumlar için geçerli olan hükümlerin uygulanacağı belirtilmiştir.

Anılan Kanunun 15 inci maddesine göre, tam mükellef kurumların, birden fazla takvim yılına yaygın inşaat ve onarım işleri ile ilgili hakedişlerinden, her nevi tahvil ve Hazine bonusu faizleri ile Toplu Konut İdaresi ve Özelleştirme İdaresince çıkarılan menkul kıymetlerden sağlanan gelirlerinden, mevduat faizlerinden, katılım bankaları tarafından katılma hesabı karşılığında ödenen kâr paylarından, kâr ve zarar ortaklığı belgesi karşılığında ödenen kâr paylarından, repo kazançlarından ve kooperatiflere ait taşınmazların kiralanması karşılığında bunlara yapılan kira ödemelerinden vergi kesintisi yapılmaktadır.

Bu nedenle, tam mükellef kurumların vergi kesintisine tabi tutulan kazanç ve iratlarının, Türkiye’de bir işyeri veya daimi temsilci bulundurmamak suretiyle ticari faaliyette bulunan dar mükellef kurumlar tarafından da elde edilmesi halinde, söz konusu kazanç ve iratlar üzerinden Kurumlar Vergisi Kanununun 30 uncu maddesine göre her halükârda vergi kesintisi yapılacaktır.

Öte yandan, dar mükellefiyete tabi kurumların, Türkiye’de bir işyeri veya daimi temsilci bulundurmamak suretiyle yaptıkları ticari ve zirai faaliyet kapsamında, bu işyerleri veya daimi temsilcileri vasıtasıyla elde ettikleri serbest meslek kazançları, gayrimenkul sermaye iratları (dar mükellef kooperatiflere ait taşınmazların kiralanması karşılığında bunlara yapılan kira ödemeleri hariç) ve menkul sermaye iratları (kâr payları ile Kanunun 15 inci maddesinin birinci fıkrasında vergi kesintisine tabi tutulan menkul sermaye iratları hariç) üzerinden anılan Kanunun 30 uncu maddesine göre vergi kesintisi yapılmayacaktır.

Ancak, dar mükellefiyete tabi kurumların Türkiye’de bir işyeri veya daimi temsilcisi bulunmadan veya Türkiye’de bir işyeri veya daimi temsilci bulunsun da bu işyerlerinde yürüttükleri ticari faaliyetle bağlantılı olmamak suretiyle elde ettikleri, serbest meslek kazançlarından, gayrimenkul sermaye iratlarından ve kâr payları hariç menkul sermaye iratlarından Kanunun 30 uncu maddesine göre vergi kesintisi yapılacağı tabiidir.

Örneğin; yabancı bankaların Türkiye’de bulunan şubelerinin bizzat bankacılık faaliyeti çerçevesinde elde ettikleri kazanç ve iratları üzerinden Kurumlar Vergisi Kanununun 30 uncu maddesinin birinci fıkrasına göre vergi kesintisi yapılmayacaktır. Ancak, bu bankaların şube dışında elde ettikleri ve bankacılık faaliyetine dahil olmayan kazanç ve iratları üzerinden yine anılan madde uyarınca vergi kesintisi yapılacaktır.

Vergi kesintisi yapma sorumluluğu bulunanların dar mükelleflere nakden veya hesaben ödeme yapmaları sırasında, dar mükellefin Türkiye’de işyerlerinin veya daimi temsilcilerinin bulunup bulunmadığının bilinmemesi halinde anılan madde uyarınca vergi kesintisi yapılması gerekeceği tabiidir.

Diğer taraftan, telif, imtiyaz, ihtira, işletme, ticaret unvanı, marka ve benzeri gayrimaddi hakların satışı, devir ve temlik karşılığında yapılan ödemeler üzerinden bu kazanç ve iratların ticari veya zirai kazançta dahil olup olmadığına bakılmaksızın sorumlularca kurumlar vergisi kesintisi yapılacaktır. Kurumlar Vergisi Kanununun 30 uncu maddesinin diğer fıkralarına göre yapılacak vergi kesintilerinde ilgili fıkralardaki hükümlerin dikkate alınacağı tabiidir.

30.4. Vergi kesintisine tabi kazanç ve iratlar

Kurumlar Vergisi Kanununun 30 uncu maddesinde dar mükelleflerin elde ettikleri kazanç ve iratlardan vergi kesintisine tabi tutulacak olanlar tek tek sayılmıştır. Buna göre, dar mükellef kurumların elde edecekleri aşağıdaki kazanç ve iratlar, anılan maddeye göre vergi kesintisine tabi olacaktır.

– Birden fazla takvim yılına yaygın inşaat ve onarım işleri ile uğraşan kurumlara bu işleri ile ilgili olarak yapılan hakediş ödemeleri,

– Serbest meslek kazançları,

– Gayrimenkul sermaye iratları,

– Gelir Vergisi Kanununun 75 inci maddesinin ikinci fıkrasının (1), (2), (3) ve (4) numaralı bentlerinde sayılanlar hariç olmak üzere menkul sermaye iratları,

– Ticari veya zirai kazançta dahil olup olmadığına bakılmaksızın telif, imtiyaz, ihtira, işletme, ticaret unvanı, marka ve benzeri gayrimaddi hakların satış, devir ve temlik karşılığında nakden veya hesaben ödenen veya tahakkuk ettirilen bedeller,

– Tam mükellef kurumlar tarafından, dar mükellef kurumlara veya kurumlar vergisinden muaf olan dar mükelleflere dağıtılan ve Gelir Vergisi Kanununun 75 inci maddesinin ikinci fıkrasının (1), (2) ve (3) numaralı bentlerinde sayılan kâr payları (Türkiye’de bir işyeri veya daimi temsilci aracılığıyla kâr payı elde edenler hariç),

– Kurumlar Vergisi Kanununun 5 inci maddesinin birinci fıkrasının (c) bendinde belirtilen kurumlar vergisinden istisna edilen kazançlar ile (c) bendinde belirtilen şirketlerin (b) bendindeki şartları taşıyan iştirak kazançlarından anonim veya limited şirket niteliğindeki dar mükellef kurumlara dağıtılan kâr payları,

– Türkiye’de işyeri ve daimi temsilcisi bulunmayan dar mükelleflerin, yetkili makamların izniyle açılan sergi ve panayırılarda yaptıkları ticari faaliyetlerden elde ettikleri kazançlar,

– Yıllık veya özel beyanname veren dar mükellef kurumların, indirim ve istisnalar düşülmeden önceki kurum kazancından, hesaplanan kurumlar vergisi düşüldükten sonra kalan kısımdan ana merkeze aktardıkları tutarlar,

– Kazancın elde edildiği ülke vergi sisteminin, Türk vergi sisteminin yarattığı vergilendirme kapasitesi ile aynı düzeyde bir vergilendirme imkânı sağlayıp sağlamadığı ve bilgi değişimi hususunun göz önünde bulundurulması suretiyle Bakanlar Kurulunca ilan edilen ülkelerde yerleşik olan veya faaliyette bulunan kurumlara (tam mükellef kurumların bu nitelikteki ülkelerde bulunan iş yerleri dahil) nakden veya hesaben yapılan veya tahakkuk ettirilen her türlü ödemeler.

30.4.1. Birden fazla takvim yılına yaygın inşaat ve onarım işleri ile uğraşan dar mükellef kurumlara yapılan hakediş ödemeleri

Kurumlar Vergisi Kanununun 30 uncu maddesinin birinci fıkrasının (a) bendinde, Gelir Vergisi Kanununda belirtilen esaslara göre birden fazla takvim yılına yaygın inşaat ve onarım işleri ile uğraşan dar mükellef kurumlara bu işleriyle ilgili olarak yapılan hakediş ödemeleri üzerinden vergi kesintisi yapılması öngörülmüş olup aynı maddede bu madde uyarınca yapılacak vergi kesintilerinde kesinti oranına ilişkin olarak Bakanlar Kuruluna yetki tanınmıştır.

Buna göre, birden fazla takvim yılına yaygın inşaat ve onarım işlerine ilişkin olarak yapılan hakediş ödemeleri üzerinden, **(Değişik ibare: RG-5/5/2012-28283)**¹⁸³ 2009/14594 sayılı Bakanlar Kurulu Kararı uyarınca **(Değişik ibare: RG-5/5/2012-28283)**¹⁸⁴ 3/2/2009 tarihinden itibaren %3 oranında vergi kesintisi yapılacaktır.

30.4.2. Serbest meslek kazançları

Kurumlar Vergisi Kanununun 30 uncu maddesinin birinci fıkrasının (b) bendinde, dar mükellef kurumların elde edecekleri serbest meslek kazançları üzerinden vergi kesintisi yapılması öngörülmüş olup **(Değişik ibare:RG-5/5/2012-28283)**¹⁸⁵ 2009/14594 sayılı Bakanlar Kurulu Kararı uyarınca **(Değişik ibare: RG-5/5/2012-28283)**¹⁸⁶ 3/2/2009 tarihinden itibaren;

– Petrol arama faaliyetleri dolayısıyla sağlanacak kazançlardan %5,

– Diğer serbest meslek kazançlarından %20

¹⁸³ 5/5/2012 tarihli ve 28283 sayılı Resmi Gazete’de yayımlanan 6 seri No.lu Kurumlar Vergisi Genel Tebliği ile değiştirilmiştir. Değiştirilmeden önceki hali: 2006/11447

¹⁸⁴ 5/5/2012 tarihli ve 28283 sayılı Resmi Gazete’de yayımlanan 6 seri No.lu Kurumlar Vergisi Genel Tebliği ile değiştirilmiştir. Değiştirilmeden önceki hali: 1/1/2007

¹⁸⁵ 5/5/2012 tarihli ve 28283 sayılı Resmi Gazete’de yayımlanan 6 seri No.lu Kurumlar Vergisi Genel Tebliği ile değiştirilmiştir. Değiştirilmeden önceki hali: 2006/11447

¹⁸⁶ 5/5/2012 tarihli ve 28283 sayılı Resmi Gazete’de yayımlanan 6 seri No.lu Kurumlar Vergisi Genel Tebliği ile değiştirilmiştir. Değiştirilmeden önceki hali:1/1/2007

oranında vergi kesintisi yapılacaktır.

30.4.3. Gayrimenkul sermaye iratları

Kurumlar Vergisi Kanununun 30 uncu maddesinin birinci fıkrasının (c) bendinde, dar mükellef kurumların elde edecekleri gayrimenkul sermaye iratları üzerinden vergi kesintisi yapılması öngörülmüş olup **(Değişik ibare: RG-5/5/2012-28283)**¹⁸⁷ 2009/14594 sayılı Bakanlar Kurulu Kararı uyarınca **(Değişik ibare: RG-5/5/2012-28283)**¹⁸⁸ 3/2/2009 tarihinden itibaren;

- Finansal Kiralama Kanunu kapsamındaki faaliyetlerden sağlanacak gayrimenkul sermaye iratlarından %1,
- Diğer gayrimenkul sermaye iratlarından %20

oranında vergi kesintisi yapılacaktır.

30.4.4. Menkul sermaye iratları

Kurumlar Vergisi Kanununun 30 uncu maddesinin birinci fıkrasının (ç) bendinde, dar mükellef kurumların elde edecekleri kâr payları hariç diğer menkul sermaye iratları üzerinden vergi kesintisi yapılması öngörülmüştür.

Anılan Kanunun geçici 1 inci maddesinin ikinci fıkrasında da Gelir Vergisi Kanununun geçici 67 nci maddesi uyarınca vergi kesintisine tabi tutulmuş kazanç ve iratlar üzerinden, bu Kanun uyarınca ayrıca kesinti yapılmayacağı hüküm altına alınmıştır.

(Değişik paragraf: RG-5/5/2012-28283)¹⁸⁹ Gelir Vergisi Kanununun geçici 67 nci maddesinde ise aynı Kanunun 75 inci maddesinin ikinci fıkrasının (5) numaralı bendinde yazılı menkul sermaye iratları ile (1/1/2006 tarihinden önce ihraç edilen menkul kıymetlerden elde edilenler hariç) (7), (12) ve (14) numaralı bentlerinde yer alan menkul sermaye iratları üzerinden %15 oranında kesinti yapılacağı hükme bağlanmıştır.

Buna göre, her nevi tahvil ve Hazine bonusu faizleri ile Toplu Konut İdaresi, Kamu Ortaklığı İdaresi ve **(Değişik ibare: RG-5/5/2012-28283)**¹⁹⁰ Özelleştirme İdaresince çıkarılan menkul kıymetler ve varlık kiralama şirketleri tarafından ihraç edilen kira sertifikalarından sağlanan gelirler, mevduat faizleri, faizsiz olarak kredi verenlere ödenen kâr payları ile kâr ve zarar ortaklığı belgesi karşılığı ödenen kâr payları ve repo gelirleri üzerinden Gelir Vergisi Kanununun geçici 67 nci maddesi hükmü uyarınca vergi kesintisi yapılacaktır.

(Ek paragraf: RG-5/5/2012-28283)¹⁹¹ Tam mükellef kurumlar tarafından yurt dışında ihraç edilen tahvillerden elde edilen faizlerin vergilendirilmesinde, 279 seri no.lu Gelir Vergisi Genel Tebliğinde yapılan açıklamaların göz önünde bulundurulması gerekmektedir.

(Ek paragraf: RG-5/5/2012-28283)¹⁹² Tam mükellef varlık kiralama şirketleri tarafından yurt dışında ihraç edilen kira sertifikalarından elde edilen gelirlerden 2011/1854 sayılı Bakanlar Kurulu Kararı ile değişik 2009/14593 sayılı Bakanlar Kurulu Kararı uyarınca 29/6/2011 tarihinden itibaren

- Vadesi 1 yıla kadar olanlara sağlanan gelirlerden %10,
- Vadesi 1 yıl ile 3 yıl arası olanlara sağlanan gelirlerden %7,
- Vadesi 3 yıl ile 5 yıl arası olanlara sağlanan gelirlerden %3,
- Vadesi 5 yıl ve daha uzun olanlara sağlanan gelirlerden %0

oranında vergi kesintisi yapılacaktır.

¹⁸⁷ 5/5/2012 tarihli ve 28283 sayılı Resmi Gazete'de yayımlanan 6 seri No.lu Kurumlar Vergisi Genel Tebliği ile değiştirilmiştir. Değiştirilmeden önceki hali:2006/11447

¹⁸⁸ 5/5/2012 tarihli ve 28283 sayılı Resmi Gazete'de yayımlanan 6 seri No.lu Kurumlar Vergisi Genel Tebliği ile değiştirilmiştir. Değiştirilmeden önceki hali:1/1/2007

¹⁸⁹ 5/5/2012 tarihli ve 28283 sayılı Resmi Gazete'de yayımlanan 6 seri No.lu Kurumlar Vergisi Genel Tebliği ile değiştirilmiştir. Değiştirilmeden önceki hali: Gelir Vergisi Kanununun geçici 67 nci maddesinde ise aynı Kanunun 75 inci maddesinin (5), (7), (12) ve (14) numaralı bentlerinde yer alan menkul sermaye iratları üzerinden %15 oranında kesinti yapılacağı hükme bağlanmıştır.

¹⁹⁰ 5/5/2012 tarihli ve 28283 sayılı Resmi Gazete'de yayımlanan 6 seri No.lu Kurumlar Vergisi Genel Tebliği ile değiştirilmiştir. Değiştirilmeden önceki hali: Özelleştirme İdaresince çıkarılan menkul kıymetlerden sağlanan gelirler, mevduat faizleri, faizsiz olarak kredi verenlere ödenen kâr payları ile kâr ve zarar ortaklığı belgesi karşılığı ödenen kâr payları ve repo gelirleri üzerinden Gelir Vergisi Kanununun geçici 67 nci maddesi hükmü uyarınca vergi kesintisi yapılacaktır.

¹⁹¹ 5/5/2012 tarihli ve 28283 sayılı Resmi Gazete'de yayımlanan 6 seri No.lu Kurumlar Vergisi Genel Tebliği ile eklenmiştir.

¹⁹² 5/5/2012 tarihli ve 28283 sayılı Resmi Gazete'de yayımlanan 6 seri No.lu Kurumlar Vergisi Genel Tebliği ile eklenmiştir.

Öte yandan, her nevi alacak faizlerinden, **(Değişik ibare:RG-5/5/2012-28283)**¹⁹³ 2009/14593 sayılı Bakanlar Kurulu Kararı uyarınca **(Değişik ibare:RG-5/5/2012-28283)**¹⁹⁴ 3/2/2009 tarihinden itibaren

- **(Değişik: RG-5/5/2012-28283)**¹⁹⁵ Yabancı devletler, uluslararası kurumlar veya yabancı bankalardan ya da bulunduğu ülkede mutad olarak kredi vermeye yetkilendirilmiş olup sadece ilişkili bulunduğu kurumlara değil tüm gerçek ve tüzel kişilere kredi veren kurumlardan alınan her türlü krediler için ödenecek faizlerden (katılım bankalarının kendi usullerine göre yurt dışından sağladıkları fonlar ve benzeri kaynaklar için ödedikleri kâr payları dahil) %0,
- **(Ek : RG-5/5/2012-28283)**¹⁹⁶ Bankaların 5411 sayılı Bankacılık Kanunu uyarınca uygun görülen ikincil sermaye benzeri kredileri ile bankaların ve diğer kurumların bir akım veya varlık portföyüne dayalı olarak yurt dışında menkul kıymetleştirme yöntemiyle temin ettikleri kredileri için ödenecek faizler üzerinden %1,
- **(Ek: RG-5/5/2012-28283)**¹⁹⁷ Katılım bankaları tarafından ödenen kâr payları hariç olmak üzere, mal tedarikinden kaynaklanan vade farkları üzerinden %5,
- Diğerlerinden %10

oranında vergi kesintisi yapılacaktır.

(Ek paragraf:RG-5/5/2012-28283)¹⁹⁸ Ayrıca, bankaların 5411 sayılı Bankacılık Kanunu uyarınca uygun görülen ikincil sermaye benzeri kredileri ile bankaların ve diğer kurumların bir akım veya varlık portföyüne dayalı olarak yurt dışında menkul kıymetleştirme yöntemiyle temin ettikleri kredileri için ödenecek faizler üzerinden yapılacak vergi kesintisi uygulamasında, bahse konu kredi temini işlemlerine yönelik sözleşmelerin Kararnamenin yürürlük tarihi olan 3/2/2009 tarihinden önce düzenlenmiş olması halinde ödenecek faiz tutarlarının, 2006/11447 sayılı Bakanlar Kurulu Kararı dikkate alınmak üzere vergi kesintisine tabi tutulması gerekmektedir.

Gelir Vergisi Kanununun 75 nci maddesinin ikinci fıkrasının (10) numaralı bendinde yazılı menkul sermaye iratlarından anılan Karar uyarınca %10 oranında vergi kesintisi yapılacaktır.

30.4.5. Gayrimaddi hakların satış, devir ve temlik

Kurumlar Vergisi Kanununun 30 uncu maddesinin ikinci fıkrasında, ticari veya zirai kazançta dahil olup olmadığına bakılmaksızın dar mükellef kurumların telif, imtiyaz, ihtira, işletme, ticaret unvanı, marka ve benzeri gayrimaddi haklarının satışı, devir ve temlik karşılığında nakden veya hesaben ödenen veya tahakkuk ettirilen bedellerin, nakden veya hesaben ödeyen veya tahakkuk ettirenler tarafından vergi kesintisine tabi tutulacağı hükme bağlanmıştır.

Söz konusu bedeller üzerinden, **(Değişik ibare: RG-5/5/2012-28283)**¹⁹⁹ 2009/14593 sayılı Bakanlar Kurulu Kararı uyarınca **(Değişik ibare: RG-5/5/2012-28283)**²⁰⁰ 3/2/2009 tarihinden itibaren %20 oranında vergi kesintisi yapılacaktır.

30.4.6. Dar mükellef kurumlara veya kurumlar vergisinden muaf dar mükelleflere dağıtılan kâr payları

Tam mükellef kurumlar tarafından, dar mükellef kurumlara veya kurum statüsünde olup bu Kanunla veya özel kanunlarla kurumlar vergisinden muaf tutulmuş bulunan yabancı kurumlara dağıtılan Gelir Vergisi Kanununun 75 inci maddesinin ikinci fıkrasının (1), (2) ve (3) numaralı bentlerinde sayılan kâr payları üzerinden Kanunun 30 uncu maddesinin üçüncü fıkrası uyarınca vergi kesintisi yapılacaktır. Türkiye’de bir işyeri veya daimi temsilci aracılığıyla faaliyet gösteren dar mükellef kurumlara dağıtılan kâr payları üzerinden ise kesinti yapılmayacaktır.

Öte yandan, kurumlarca kârın sermayeye eklenmesi kâr dağıtımını sayılmayacaktır.

¹⁹³ 5/5/2012 tarihli ve 28283 sayılı Resmi Gazete’de yayımlanan 6 seri No.lu Kurumlar Vergisi Genel Tebliği ile değiştirilmiştir. Değiştirilmeden önceki hali: 2006/11447

¹⁹⁴ 5/5/2012 tarihli ve 28283 sayılı Resmi Gazete’de yayımlanan 6 seri No.lu Kurumlar Vergisi Genel Tebliği ile değiştirilmiştir. Değiştirilmeden önceki hali: 1/1/2007

¹⁹⁵ 5/5/2012 tarihli ve 28283 sayılı Resmi Gazete’de yayımlanan 6 seri No.lu Kurumlar Vergisi Genel Tebliği ile değiştirilmiştir. Değiştirilmeden önceki hali: Yabancı devletler, uluslararası kurumlar veya yabancı banka ve kurumlardan alınan her türlü krediler için ödenecek faizlerden (katılım bankalarının kendi usullerine göre yurt dışından sağladıkları fonlar ve benzeri kaynaklar için ödedikleri kâr payları dahil) %0,

¹⁹⁶ 5/5/2012 tarihli ve 28283 sayılı Resmi Gazete’de yayımlanan 6 seri No.lu Kurumlar Vergisi Genel Tebliği ile eklenmiştir.

¹⁹⁷ 5/5/2012 tarihli ve 28283 sayılı Resmi Gazete’de yayımlanan 6 seri No.lu Kurumlar Vergisi Genel Tebliği ile eklenmiştir.

¹⁹⁸ 5/5/2012 tarihli ve 28283 sayılı Resmi Gazete’de yayımlanan 6 seri No.lu Kurumlar Vergisi Genel Tebliği ile eklenmiştir.

¹⁹⁹ 5/5/2012 tarihli ve 28283 sayılı Resmi Gazete’de yayımlanan 6 seri No.lu Kurumlar Vergisi Genel Tebliği ile değiştirilmiştir. Değiştirilmeden önceki hali: 2006/11447

²⁰⁰ 5/5/2012 tarihli ve 28283 sayılı Resmi Gazete’de yayımlanan 6 seri No.lu Kurumlar Vergisi Genel Tebliği ile değiştirilmiştir. Değiştirilmeden önceki hali: 1/1/2007

Bakanlar Kuruluna tanınan yetkiye istinaden yayımlanan (**Değişik ibare: RG-5/5/2012-28283**)²⁰¹ 12/1/2009 tarih ve 2009/14593 sayılı Kararla kâr dağıtımına ilişkin vergi kesintisi oranı %15 olarak belirlenmiştir. Dolayısıyla, dar mükellef kurumlara veya kurum statüsünde olup bu Kanunla veya özel kanunlarla kurumlar vergisinden muaf tutulmuş bulunan yabancı kurumlara dağıtılan kâr payları üzerinden %15 oranında vergi kesintisi yapılması gerekmektedir.

Kurumlar Vergisi Kanununun 15 inci maddesinin üçüncü fıkrası uyarınca vergi kesintisine tabi tutulan Kanunun 5 inci maddesinin birinci fıkrasının (d) bendinde yazılı kazançlardan 30 uncu madde uyarınca ayrıca bir vergi kesintisi yapılmayacaktır.

Tebliğin (15.6) bölümünde yer alan açıklamalar, dar mükellef kurumlara veya kurumlar vergisinden muaf dar mükelleflere dağıtılan kâr payları hakkında da geçerlidir.

30.4.7. Yurt dışı iştirak kazançları üzerinden dar mükellef kurumlara dağıtılan kâr payları

Kurumlar Vergisi Kanununun 5 inci maddesinin birinci fıkrasının (c) bendinde, kazancın elde edildiği tarih itibarıyla aralıksız en az bir yıl süreyle nakit varlıklar dışında kalan aktif toplamının %75 veya daha fazlası, kanuni veya iş merkezi Türkiye’de bulunmayan anonim veya limited şirket niteliğindeki şirketlerin her birinin sermayesine en az %10 oranında iştiraktan oluşan tam mükellefiyete tabi anonim şirketlerin, en az iki tam yıl süreyle aktiflerinde yer alan yurt dışı iştirak hisselerinin elden çıkarılmasından doğan kurum kazançları kurumlar vergisinden istisna edilmiştir.

Ayrıca, anılan bentte belirtilen tam mükellefiyete tabi anonim şirketlerin Kanunun 5 inci maddesinin birinci fıkrasının (b) bendinde yer alan şartları taşıyan iştirak kazançları da kurumlar vergisinden istisna edilmiştir.

Kurumlar Vergisi Kanununun 30 uncu maddesinin dördüncü fıkrası uyarınca, yukarıda yer verilen kurumlar vergisinden istisna edilmiş söz konusu kazançlardan, anonim veya limited şirket niteliğindeki dar mükellef kurumlara dağıtılan kâr paylarından vergi kesintisi yapılacak olup söz konusu kesinti oranı anılan maddenin üçüncü fıkrası uyarınca uygulanacak olan oranın yarısını aşmayacaktır.

Anılan kâr paylarından yapılacak vergi kesintisi oranı, Kanunun 30 uncu maddesinin dördüncü fıkrasına göre, (**Değişik ibare: RG-5/5/2012-28283**)²⁰² 2009/14594 sayılı Bakanlar Kurulu Kararında belirlenen oranının yarısı (%7,5) olarak uygulanacaktır.

30.4.8. Sergi ve panayır kazançları

Kurumlar Vergisi Kanununun 30 uncu maddesinin beşinci fıkrasında, Türkiye’de işyeri ve daimi temsilcisi bulunmayan dar mükelleflerin, yetkili makamların izniyle açılan sergi ve panayırarda yaptıkları ticari faaliyetlerden elde ettikleri kazançlar üzerinden, kurum bünyesinde vergi kesintisi yapılacağı hükme bağlanmıştır.

Söz konusu kazançlar üzerinden, (**Değişik ibare: RG-5/5/2012-28283**)²⁰³ 2009/14594 sayılı Bakanlar Kurulu Kararı gereğince (**Değişik ibare:RG-5/5/2012-28283**)²⁰⁴ 3/2/2009 tarihinden itibaren %0 oranında vergi kesintisi yapılacaktır.

30.4.9. Yıllık veya özel beyanname veren dar mükellef kurumların menkul sermaye iradı sayılan kazançlarından ana merkeze aktarılan tutarlar

Kurumlar Vergisi Kanununun 30 uncu maddesinin altıncı fıkrasında yıllık veya özel beyanname veren dar mükellef kurumların, indirim ve istisnalar düşülmeden önceki kurum kazancından, hesaplanan kurumlar vergisi düşüldükten sonra kalan kısımdan ana merkeze aktardıkları tutar üzerinden, kurum bünyesinde kurumlar vergisi kesintisi yapılacağı hükme bağlanmıştır.

Buna göre, Kurumlar Vergisi Kanunu uyarınca yıllık veya özel beyanname veren dar mükellef kurumların, indirim ve istisnalar düşülmeden önceki kurum kazancından, hesaplanan kurumlar vergisi düşüldükten sonra kalan kısmını, ana

201 5/5/2012 tarihli ve 28283 sayılı Resmi Gazete’de yayımlanan 6 seri No.lu Kurumlar Vergisi Genel Tebliği ile değiştirilmiştir. Değiştirilmeden önceki hali: 22/7/2006 tarih ve 2006/10731

202 5/5/2012 tarihli ve 28283 sayılı Resmi Gazete’de yayımlanan 6 seri No.lu Kurumlar Vergisi Genel Tebliği ile değiştirilmiştir. Değiştirilmeden önceki hali: 2006/10731

203 5/5/2012 tarihli ve 28283 sayılı Resmi Gazete’de yayımlanan 6 seri No.lu Kurumlar Vergisi Genel Tebliği ile değiştirilmiştir. Değiştirilmeden önceki hali: 2006/11447

204 5/5/2012 tarihli ve 28283 sayılı Resmi Gazete’de yayımlanan 6 seri No.lu Kurumlar Vergisi Genel Tebliği ile değiştirilmiştir. Değiştirilmeden önceki hali: 1/1/2007

merkezlerine aktarmaları sırasında, aktardıkları bu tutarlar üzerinden vergi kesintisi yapmaları gerekmektedir. Kesinti oranı, **(Değişik ibare: RG-5/5/2012-28283)**²⁰⁵2009/14594 sayılı Bakanlar Kurulu Kararı ile %15 olarak belirlenmiştir.

Öte yandan, dar mükellef kurumların Türkiye’de elde edilen kârı ana merkezlerine aktarmamaları halinde ise vergi kesintisi yapılmayacaktır.

30.4.10. Dar mükellef kurumlarca yapılan türev işlemlerde vergi kesintisi

(Ek alt bölüm: RG-19/1/2012-28178)²⁰⁶

30.4.10.1. Forward işlemleri

Türkiye’de bir işyeri ve daimi temsilcisi olmayan dar mükellef kurumlar tarafından forward işlemlerinden elde edilen kazancın niteliği ticari kazanç olup bu kazançlar üzerinden Kurumlar Vergisi Kanununun 30 uncu maddesi uyarınca vergi kesintisi yapılmayacaktır.

30.4.10.2. Swap işlemleri

30.4.10.2.1. Para swapı

Türkiye’de bir işyeri ve daimi temsilcisi olmayan dar mükellef kurumlar tarafından para swap işlemlerinden elde edilen kazancın niteliği ticari kazanç olup bu kazançlar üzerinden Kurumlar Vergisi Kanununun 30 uncu maddesi uyarınca vergi kesintisi yapılmayacaktır.

30.4.10.2.2. Faiz swapı

Türkiye’de bir işyeri veya daimi temsilcisi olmayan dar mükellef kurumlar açısından faiz swapı işlemlerinden elde edilen kazanç alacak faizi olarak değerlendirilecek, 5520 sayılı Kurumlar Vergisi Kanununun 30 uncu maddesinin birinci fıkrasının (ç) bendi gereğince vergi kesintisi yoluyla Türkiye’de vergilendirilecektir.

Anılan maddenin Bakanlar Kuruluna verdiği yetkiye istinaden yayımlanan 2009/14593 sayılı Bakanlar Kurulu Kararı uyarınca bu kapsamda, yabancı devletler, uluslararası kurumlar veya yabancı bankalardan ya da bulunduğu ülkede mutad olarak kredi vermeye yetkilendirilmiş olup sadece ilişkili bulunduğu kurumlara değil tüm gerçek ve tüzel kişilere kredi veren kurumlara yapılacak faiz ödemeleri üzerinden %0, diğer kurumlara yapılacak faiz ödemeleri üzerinden %10 oranında vergi kesintisi yapılması gerekecektir.

Buna göre, Türkiye’de bir işyeri veya daimi temsilci aracılığıyla faaliyette bulunmayan dar mükellefiyete tabi banka ve finans kurumlarının bu işlemlerden doğan kazançları üzerinden Kurumlar Vergisi Kanununun 30 uncu maddesinin birinci fıkrasının (ç) bendi ve anılan Bakanlar Kurulu Kararı uyarınca vergi kesintisi yapılması gerekmektedir.

Öte yandan, Gelir Vergisi Kanununun geçici 67 nci maddesinin (14) numaralı fıkrası uyarınca, yabancı banka ve finans kurumları dışında kalan ve Türkiye’de işyeri veya daimi temsilcisi bulunmayan dar mükellef kurumlar tarafından faiz swapı işlemlerinden elde edilen kazançların anılan madde uyarınca vergi kesintisine tabi olması durumunda, bu işlemlere yönelik olarak ayrıca Kurumlar Vergisi Kanununun 30 uncu maddesi uyarınca vergi kesintisi yapılmayacaktır.

30.4.10.3. Opsiyon sözleşmeleri ve opsiyon primi

Tezgaah üstü piyasalarda gerçekleştirilen opsiyon sözleşmelerinde, dar mükellef bir kurum tarafından, gerek opsiyon sözleşmesinden gerekse opsiyon priminden elde edilen kazançlar ticari kazanç olarak değerlendirilecek ve bu kazançlar üzerinden Kurumlar Vergisi Kanununun 30 uncu maddesi uyarınca vergi kesintisi yapılmayacaktır.

Türkiye’de kurulu organize borsalarda gerçekleştirilen opsiyon sözleşmelerine ilişkin olarak izleyen bölümde yer alan açıklamaların dikkate alınması gerekecektir.

30.4.10.4. Vadeli işlem ve opsiyon borsası işlemleri

Vadeli İşlem ve Opsiyon Borsasında gerçekleştirilen vadeli işlem ve opsiyon sözleşmelerinden elde edilen gelirler Gelir Vergisi Kanununun geçici 67 nci maddesinin (1) numaralı fıkrası kapsamında vergi kesintisine tabi olup bu gelirler üzerinden Kurumlar Vergisi Kanununun 30 uncu maddesi uyarınca ayrıca vergi kesintisi yapılmayacağı gibi dar mükellef

205 5/5/2012 tarihli ve 28283 sayılı Resmi Gazete’de yayımlanan 6 seri No.lu Kurumlar Vergisi Genel Tebliği ile değiştirilmiştir. Değiştirilmeden önceki hali: 2006/10731

206 19/1/2012 tarihli ve 28178 sayılı Resmi Gazete’de yayımlanan 5 seri No.lu Kurumlar Vergisi Genel Tebliği ile eklenmiştir.

kurumlar tarafından bu işlemler nedeniyle elde edilen gelirlerin özel beyanname ile beyan edilmesi söz konusu olmayacaktır.

30.4.10.5. Aracı kuruluş varantları

Türkiye’de bir işyeri ve daimi temsilcisi olmayan dar mükellef kurumlar tarafından, aracı kuruluş varantlarından elde edilen kazançlar ticari kazanç olarak değerlendirilecek ve bu kazançlar üzerinden Kurumlar Vergisi Kanununun 30 uncu maddesi uyarınca vergi kesintisi yapılmayacaktır.

Ek bölüm: RG-15/02/2019-30687)²⁰⁷

30.4.11. Vergi Usul Kanununun 11 inci maddesinin yedinci fıkrası kapsamındaki ödemelerde vergi kesintisi

Kurumlar Vergisi Kanununun 30 uncu maddesinin birinci fıkrasının (d) bendi uyarınca, Vergi Usul Kanununun 11 inci maddesinin yedinci fıkrası kapsamındaki ödemelerden vergi kesintisi yapılması gerekmektedir.

30.4.11.1. Kesinti kapsamına alınan ödemeler

Tebliğ’in (15.3.11.) bölümünde açıklandığı üzere, 476 sayılı Cumhurbaşkanlığı Kararı ile Gelir Vergisi Kanununun 94 üncü maddesinin birinci fıkrasında ve Kurumlar Vergisi Kanununun 15 inci maddesinin birinci fıkrasında sayılanlara internet ortamında verilen reklam hizmetleri vergi kesintisi kapsamına alınmış olup bu hizmetlere ilişkin olarak hizmeti verenlere veya internet ortamında reklam hizmeti verilmesine aracılık edenlere yapılan ödemelerden, ödeme yapılan kişilerin mükellef olup olmamasına bakılmaksızın vergi kesintisi yapılması gerektiği yönünde düzenleme yapılmıştır.

Mezkûr Kararın üçüncü maddesi ile, Kurumlar Vergisi Kanununun 30 uncu maddesinde yer alan dar mükellefiyete tabi kurumların vergi kesintisine tabi kazanç ve iratlarından yapılacak vergi kesintisi oranları hakkındaki 2009/14593 sayılı Bakanlar Kurulu Kararının 1 inci maddesinin birinci fıkrasına (15) numaralı bent eklenmiş ve internet ortamında verilen reklam hizmetlerine ilişkin olarak, bu hizmeti verenlere veya internet ortamında reklam hizmeti verilmesine aracılık edenlere yapılan ödemeler üzerinden yapılacak vergi kesintisi oranı %15 olarak belirlenmiştir.

30.4.11.1.1. İnternet ortamında verilen reklam hizmetlerine ilişkin ödemeler üzerinden yapılacak vergi kesintisi

476 sayılı Cumhurbaşkanlığı Kararı ile 2009/14593 sayılı Bakanlar Kurulu Kararında yapılan değişiklik uyarınca, internet ortamında verilen reklam hizmetlerine ilişkin olarak, bu hizmeti veren veya internet ortamında reklam hizmeti verilmesine aracılık eden dar mükellef kurumlara yapılan ödemeler üzerinden %15 oranında vergi kesintisi yapılması gerekmektedir.

Buna göre, Tebliğ’in (15.1.) bölümünde sayılan vergi kesintisi yapmakla sorumlu olanlar, dar mükellefiyete tabi bir kurumun internet ortamında verdiği reklam hizmeti karşılığında bu kuruma yapacakları ödemeler üzerinden %15 oranında vergi kesintisi yapmakla yükümlüdürler. Tebliğ’in (15.1.) bölümünde sayılan vergi kesintisi yapmakla sorumlu olanlar dışında kalanların ise dar mükellef bir kurumdan aldığı internet ortamındaki reklam hizmetleri karşılığında bu kuruma yapacakları ödemeler üzerinden vergi kesintisi yapma yükümlülükleri bulunmamaktadır.

Asıl hizmet sunucusu olan dar mükellef bir kurum tarafından internet ortamında verilen reklam hizmetlerine ilişkin ödemelerin, bu hizmetlere aracılık eden tam mükellef bir kuruma yapılması durumunda, Tebliğ’in (15.3.11.) bölümünde yapılan açıklamaların dikkate alınması gerekmektedir.

Ancak, hizmete aracılık eden tam mükellef kurum tarafından, internet ortamında verilen reklam hizmetlerine ilişkin tahsil edilen bedellerin, internet ortamında reklam hizmeti veren asıl hizmet sunucusu dar mükellef kuruma ödenmesinde, bu ödemeler üzerinden hizmete aracılık eden tam mükellef kurum tarafından %15 oranında vergi kesintisi yapılması gerekmektedir.

Ayrıca, internet ortamında reklam hizmeti veren veya bu hizmetlerin verilmesine aracılık eden dar mükellef gerçek kişilere yapılan ödemelerde vergi kesintisi oranı %15 olarak uygulanacaktır.

İnternet ortamında reklam hizmeti veren veya bu hizmetlerin verilmesine aracılık edenlerin mükellef olup olmadığına bakılmaksızın, bu hizmetlere ilişkin ödemelerden vergi kesintisi yapılması gerekmektedir.

476 sayılı Cumhurbaşkanlığı Kararı 1/1/2019 tarihinden itibaren yapılacak ödemelere uygulanmak üzere yayımı tarihinde yürürlüğe girmiş olup hizmet bu tarihten önce verilmiş olsa dahi, anılan tarihten itibaren (bu tarih dahil) yapılan ödemeler üzerinden vergi kesintisi yapılacaktır.

Söz konusu vergi kesintisinin uygulanması açısından, internet ortamında reklam hizmeti veren veya bu hizmetlerin verilmesine aracılık edenlere anılan Kararın yürürlük tarihinden önce nakden veya hesaben ödeme yapılmış olması halinde, bu ödemelerin konusunu teşkil eden hizmetlere ilişkin olarak 1/1/2019 tarihinden sonra yapılacak ödemelerden vergi kesintisi yapılmayacaktır.

207 15/2/2019 tarihli ve 30687 sayılı Resmi Gazete’de yayımlanan 17 seri No.lu Kurumlar Vergisi Genel Tebliği ile eklenmiştir.

Örneğin, (C) A.Ş. reklam acenteliği faaliyetinde bulunan Bay (E) aracılığıyla Kasım 2018 döneminde kanuni ve iş merkezi İrlanda'da bulunan (L) Ltd.'den internet ortamında reklam hizmeti almıştır. (C) A.Ş., 100.000 ABD Doları olan hizmet bedelinin %25 lik kısmını anlaşma gereği Kasım 2018 döneminde avans olarak Bay (E)'ye ödemiştir. (L) Ltd. bu reklam hizmetine ilişkin faturayı Bay (E) adına Aralık 2018 döneminde düzenlemiş ve Bay (E) faturayı bu dönemde yasal defterlerine kaydetmiştir. Bay (E) de reklam hizmet bedeline ilişkin olarak Aralık 2018 döneminde (C) A.Ş. adına fatura düzenlemiş ve (C) A.Ş. söz konusu faturayı aynı dönemde yasal defterlerine kaydetmiştir. (C) A.Ş. hizmet bedelinin kalan kısmını 20 Ocak 2019 tarihinde Bay (E)'ye ödemiş, Bay (E) ise hizmet bedelinin tamamını 31 Ocak 2019 tarihinde (L) Ltd.'nin hesabına transfer etmiştir.

Kasım 2018 döneminde yapılan avans ödemesiyle bir kısmı nakden ve Aralık 2018 döneminde faturanın (C) A.Ş.'nin defterlerine kaydedilmesiyle hesaben ödemesi gerçekleşen hizmete ilişkin olarak, 20 Ocak 2019 tarihinde Bay (E)'ye yapılan ödemeler üzerinden vergi kesintisi yapılmayacaktır.

Kanuni ve iş merkezi İrlanda'da bulunan (L) Ltd. tarafından reklam hizmetine ilişkin düzenlenen faturanın Bay (E)'nin yasal defterlerine Aralık 2018 döneminde kaydedilmesi ile hesaben ödeme gerçekleşmiş olduğundan Bay (E)'nin 31 Ocak 2019 tarihinde yaptığı nakden ödeme üzerinden vergi kesintisi yapmasına gerek bulunmamaktadır.

30.5. Bakanlar Kurulunca belirlenecek ülkelerde yerleşik olan veya faaliyette bulunan kurumlara yapılacak her türlü ödemeler

30.5.1. Uygulama kapsamındaki ülkeler

Kurumlar Vergisi Kanununun 30 uncu maddesinin yedinci fıkrası uyarınca, kazancın elde edildiği ülke vergi sisteminin, Türk vergi sisteminin yarattığı vergilendirme kapasitesi ile aynı düzeyde bir vergilendirme imkanı sağlayıp sağlamadığı ve bilgi değişimi hususunun göz önünde bulundurulması suretiyle Bakanlar Kurulunca ilan edilen ülkelerde yerleşik olan veya faaliyette bulunan kurumlara (tam mükellef kurumların bu nitelikteki ülkelerde bulunan iş yerleri dahil) nakden veya hesaben yapılan veya tahakkuk ettirilen her türlü ödemeler üzerinden, bu ödemelerin verginin konusuna girip girmediğine veya ödeme yapılan kurumun mükellef olup olmadığına bakılmaksızın %30 oranında vergi kesintisi yapılacaktır.

Fıkranın (a) bendi uyarınca, emsiline uygun fiyatlarla satın alınan mal ve iştirak hisseleri için yapılan ödemeler, emsiline uygun fiyatlarla deniz ve hava ulaştırma araçlarının kiralanması için yapılan ödemeler ile yapılan işin tamamlanabilmesi bakımından zorunluluk arz eden geçiş ücreti, liman ücreti gibi ödemeler üzerinden yapılacak kesinti oranıyla ilgili olarak Bakanlar Kuruluna bu oranı her bir ödeme türü, faaliyet konusu veya sektör itibarıyla ayrı ayrı belirleme, sıfıra kadar indirme veya kanuni seviyesine kadar çıkarma yetkisi verilmiştir.

Söz konusu düzenleme kapsamına girecek ülkelerin belirlenmesine ilişkin yetki, Bakanlar Kuruluna bırakılarken yapılacak seçime ilişkin iki temel kriter öngörülmüştür:

- Kazancın elde edildiği ülke vergi sisteminin, Türk vergi sisteminin yarattığı vergilendirme kapasitesi ile aynı düzeyde bir vergilendirme imkanı sağlayıp sağlamadığı,
- Bilgi değişimi.

30.5.2. Vergi kesintisi kapsamındaki ödemeler

Bakanlar Kurulunca belirlenen ülkelerde yerleşik olan veya faaliyette bulunan kurumlar ile tam mükellef kurumların söz konusu ülkelerde bulunan işyeri veya daimi temsilcilerine nakden veya hesaben yapılan veya tahakkuk ettirilen her türlü ödemeler, bu ödemelerin verginin konusuna girip girmediğine veya ödeme yapılan kurumun mükellef olup olmadığına bakılmaksızın vergi kesintisi kapsamındadır. Dolayısıyla, anılan ülkelerde yerleşik olan veya buralarda faaliyette bulunan kurumlara ödenen kredi anaparası, tasfiye bakiyesi gibi değerler de vergi kesintisi kapsamında bulunmaktadır.

Bakanlar Kurulunca belirlenen ülkelerde yerleşik olan veya faaliyette bulunan kurumlara yapılacak kâr payı ödemeleri Kanunun 30 uncu maddesinin yedinci fıkrasına göre değil, kâr dağıtımına bağlı vergi kesintisinin düzenlendiği genel hükümlere göre yapılacaktır.

Bakanlar Kurulunca belirlenen ülkelerde yerleşik olan veya faaliyette bulunan kurumlar ile tam mükellef kurumların söz konusu ülkelerde bulunan işyeri veya daimi temsilcilerine, kapsam dışında olan bir ülke üzerinden ödeme yapılması halinde de vergi kesintisi uygulanacaktır.

Ödemeye esas teşkil eden bir belgenin Bakanlar Kurulunca belirlenecek ülkelerde düzenlenmesi, vergi kesintisi için yeterlidir.

Vergi kesintisi kapsamında olup mükellef açısından gider niteliğinde olan ödemeler, kurum kazancının tespitinde dikkate alınabilecektir.

30.5.3. Vergi kesintisi kapsamında olmayan ödemeler

Düzenleme, sadece Bakanlar Kurulunca belirlenecek ülkelere yapılan ödemeleri kapsamaktadır. Bu nedenle, Bakanlar Kurulunca belirlenen ülkeler dışındaki ülkelere yapılan ödemeler yedinci fıkra kapsamına girmemektedir.

Bakanlar Kurulunca belirlenecek ülkelerdeki finans kuruluşlarından temin edilen borçlanmalara ilişkin ana para, faiz ve kâr payı ödemeleri ile sigorta ve reasürans ödemeleri üzerinden bu fıkra kapsamında vergi kesintisi yapılmayacak, finans kuruluşları dışındakilere bu mahiyette yapılan ödemeler ise vergi kesintisine tabi tutulacaktır.

Sözü edilen finans kuruluşu, münhasıran finansman hizmeti veren, mukimi bulunduğu ülkenin mevzuatına göre finansal kaynak sağlamaya yetkili olan kuruluşları ifade etmektedir. Ancak, sadece ilişkili şirketlere finansman temin eden kuruluşlar bu kapsamda değerlendirilmeyecektir.

Öte yandan bankalar, nakit akışı sağlayan varlıklara dayalı olarak yurt dışında ihraç edilen menkul kıymetler karşılığında uzun vadeli fon temin edebilmekte ve bu işleme konu olan bir akım veya varlık portföyü (ihracat alacakları, kredi kartı alacakları, çeklere dayalı akımlar, yurt dışı havale akımları, ipoteğe dayalı konut, taşıt ve tüketici kredileri gibi) yalnız bu amaçla kurulan "Özel Amaçlı Kurumlara (SPV, SPC)" devredilebilmektedir. Söz konusu kurumlar ise bu akım veya varlık portföyüne dayalı olarak yurt dışında menkul kıymet ihracı yoluyla temin ettikleri fonları Türkiye'de kurulu bankalara kullanılmaktadır. Bu amaçla kurulan "Özel Amaçlı Kurum"lar da bu fıkra uygulamasında finans kuruluşu sayılacak olup bu kurumların sadece varlıklarını devraldıkları bankalara finansman temin etmesi finans kuruluşu olarak kabul edilmelerine engel teşkil etmeyecektir.

Bankaların, sekuritizasyon yöntemiyle finansman temin etmesi halinde, SPV'nin kuruluş sermayesi, ortaklık yapısı, yöneticileri, çıkarılan menkul kıymetlerin sayısı, ihraç edilen menkul kıymetlerin kimler tarafından hangi tutarda satın alındığı gibi bilgilerin, bankalar tarafından, SPV'nin menkul kıymet ihraç ettiği tarihten itibaren bir ay içinde, bu menkul kıymetlerin geri dönüşlerinin kimlere yapıldığının geri dönüşlerin tamamlandığı tarihten itibaren bir ay içinde birer yazı ile bağlı oldukları vergi dairelerine bildirilmesi gerekmektedir.

30.6. Bu madde kapsamında yapılacak vergi kesintisine ilişkin beyannameye dahil edilmesi zorunlu kazançlar ile beyannameye dahil edilmesi ihtiyari olan kazançlar

Kurumlar Vergisi Kanununun 24 üncü maddesinde, dar mükellef kurumların yıllık beyanname vermesine ilişkin hükümlere yer verilmiş olup Kanunun 26 ncı maddesinde de dar mükellef kurumların özel beyanname ile bildirecekleri gelirler gösterilmiştir.

(Değişik paragraf: RG-20/11/2008-27060)²⁰⁸ Kanunun 30 uncu maddesinin dokuzuncu fıkrası uyarınca, ticari ve zirai kazançlar hariç olmak üzere bu maddeye göre vergisi kesinti yoluyla alınan kazanç ve iratlar için Kanunun 24 veya 26 ncı maddelerine göre beyanname verilmesi veya bu madde kapsamına girmeyen kazanç ve iratlar için verilecek beyannamelere söz konusu kazanç ve iratların dahil edilmesi ihtiyaridir.

(Değişik paragraf: RG-20/11/2008-27060)²⁰⁹ Ancak, Gelir Vergisi Kanununun 75 inci maddesinin ikinci fıkrasının (5), (7) ve (14) numaralı bentlerinde yer alan menkul sermaye iratları ile fonların katılma belgelerinden ve yatırım ortaklıklarının hisse senetlerinden elde edilen kâr paylarının verilecek beyannamelere dahil edilmesi zorunludur. Aynı şekilde dar mükellefiyete tabi kurumlar, hak ediş ödemeleri üzerinden vergi kesintisi yapılan birden fazla takvim yılına yaygın inşaat ve onarım işlerinden elde ettikleri kazançlarını kurumlar vergisi beyannameleri ile beyan etmeleri gerekmektedir.

30.7. Diğer hususlar

Yapılacak vergi kesintisinde kazanç ve iratlar gayrisafi tutarları üzerinden dikkate alınacaktır. Kesilmesi gereken verginin ödemeyi yapan tarafından üstlenilmesi halinde vergi kesintisi, ödenen tutar ile ödemeyi yapanın yüklediği verginin toplamı üzerinden hesaplanacaktır.

Bu maddede belirtilen ödemelerden yapılan vergi kesintisi, kesinti yapanların kayıt ve hesaplarında ayrıca gösterilecektir.

208 20/11/2008 tarihli ve 27060 sayılı Resmi Gazete'de yayımlanan 3 seri No.lu Kurumlar Vergisi Genel Tebliği ile değiştirilmiştir. Değiştirilmeden önceki hali: Kanunun 30 uncu maddesinin dokuzuncu fıkrası uyarınca, bu maddeye göre vergi kesintisi yoluyla alınan kazanç ve iratlar için Kanunun 24 veya 26 ncı maddelerine göre beyanname verilmesi veya bu madde kapsamına girmeyen kazanç ve iratlar için verilecek beyannamelere söz konusu kazanç ve iratların dahil edilmesi ihtiyaridir.

209 20/11/2008 tarihli ve 27060 sayılı Resmi Gazete'de yayımlanan 3 seri No.lu Kurumlar Vergisi Genel Tebliği ile değiştirilmiştir. Değiştirilmeden önceki hali: Ancak, Gelir Vergisi Kanununun 75 inci maddesinin ikinci fıkrasının (5), (7) ve (14) numaralı bentlerinde yer alan menkul sermaye iratları ile fonların katılma belgelerinden ve yatırım ortaklıklarının hisse senetlerinden elde edilen kâr paylarının verilecek beyannamelere dahil edilmesi zorunludur.

31. Muhtasar Beyanname

Kanunun 30 uncu maddesi uyarınca vergi kesintisi yapmak zorunda olanlar, bu vergileri ödeme veya tahakkukun yapıldığı yer itibarıyla bağlı oldukları vergi dairesine muhtasar beyanname ile bildirmek zorundadırlar.

Muhtasar beyannameye ilişkin olarak Gelir Vergisi Kanununda belirlenen usul ve esaslar geçerli olacaktır.

IV- ORTAK HÜKÜMLER VE GEÇİCİ MADDELER

32. Kurumlar Vergisi Oranı, Geçici Vergi ve İndirimli Kurumlar Vergisi (Değişik başlık: RG-5/8/2016-29792)²¹⁰

32.1. Kurumlar vergisi oranı ve geçici vergi (Ek bölüm başlığı: RG-5/8/2016-29792)²¹¹

Kurumlar vergisi, kurum kazancı üzerinden %20 oranında alınacaktır.

Kurumlar vergisi mükelleflerince, câri vergilendirme döneminin kurumlar vergisine mahsup edilmek üzere Gelir Vergisi Kanununda belirtilen esaslara göre ve câri dönemin kurumlar vergisi oranında (%20) geçici vergi ödenecektir.

Tam mükellef kurumlar için geçerli olan esaslar, dar mükellef kurumlara da aynen uygulanacaktır. Türkiye’de bir işyeri veya daimi temsilci suretiyle faaliyet gösteren dar mükellefiyete tabi kurumların ticari ve zirai kazançları üzerinden aynı esaslarla geçici vergi ödenecektir.

Ayrıca, Kurumlar Vergisi Kanununun 32 nci maddesinin dördüncü fıkrasında yabancı ulaştırma kurumlarında vergi oranını karşılıklı olmak şartıyla, ülkeler itibarıyla kara, deniz ve hava ulaştırma kurumları için ayrı ayrı veya topluca sifıra kadar indirme veya bu maddede yazılı oranın bir katını geçmemek üzere yeni bir oran tespit etme hususunda Bakanlar Kuruluna yetki verilmiştir.

Kurumlar Vergisi Kanununun geçici 1 inci maddesinin dördüncü fıkrası uyarınca, yeni Bakanlar Kurulu Kararı alınıncaya kadar, yabancı ulaştırma kurumlarının vergilendirilmesine ilişkin olarak daha önceki tarihlerde alınan Bakanlar Kurulu Kararlarında belirlenmiş olan oranlar yasal sınırı aşmamak üzere yürürlükte bulunmaktadır.

32.1.1. Borsa İstanbul Pay Piyasasında ilk defa işlem görmek üzere en az %20 oranında halka arz edilen kurumlarda kurumlar vergisi oranının 2 puan indirimli uygulanması (Ek bölüm: RG-25/5/2021-31491)²¹²

7256 sayılı Kanunun 35 inci maddesiyle Kurumlar Vergisi Kanununun 32 nci maddesine eklenen altıncı fıkrada yer alan düzenlemeyle payları Borsa İstanbul Pay Piyasasında ilk defa işlem görmek üzere en az %20 oranında halka arz edilen kurumların paylarının ilk defa halka arz edildiği hesap döneminden başlamak üzere beş hesap dönemine ait kurum kazançlarına kurumlar vergisi oranının 2 puan indirimli olarak uygulanacağı hüküm altına alınmıştır.

Öte yandan bankalar, finansal kiralama şirketleri, faktoring şirketleri, finansman şirketleri, ödeme ve elektronik para kuruluşları, yetkili döviz müesseseleri, varlık yönetim şirketleri, sermaye piyasası kurumları ile sigorta ve reasürans şirketleri ve emeklilik şirketleri indirimli oran uygulamasından yararlanamayacaklardır.

İndirimli oranlı kurumlar vergisi uygulamasından yararlanılabilmesi için, payların Borsa İstanbul Pay Piyasasında maddenin yürürlük (17/11/2020) tarihinden sonra ilk defa halka arz ediliyor olması ve en az %20 oranında halka arzın gerçekleştirilmesi gerekmektedir. %20’lik oranın hesabında halka arz edilen tutarla birlikte ulaşılan toplam sermaye tutarı dikkate alınacaktır.

İndirimli oranlı kurumlar vergisi uygulaması süresiz olmayıp, ilk defa halka arzın gerçekleştiği hesap döneminden başlamak üzere beş hesap dönemi boyunca elde edilecek kurum kazançlarına uygulanacaktır. Halka arz şartının Kanunda öngörülen şekilde sağlandığı geçici vergilendirme döneminden itibaren kurumlar vergisi 2 puan indirimli olarak uygulanacak olup halka arzın gerçekleştiği tarihe göre önceki geçici vergilendirme dönemlerinde kanuni oran üzerinden hesaplanan geçici vergiler için düzeltme işlemi yapılmayacaktır.

²¹⁰ 5/8/2016 tarihli ve 29792 sayılı Resmi Gazete’de yayımlanan 10 seri No.lu Kurumlar Vergisi Genel Tebliği ile değiştirilmiştir. Değiştirilmeden önceki hali: Kurumlar Vergisi Oranı ve Geçici Vergi

²¹¹ 5/8/2016 tarihli ve 29792 sayılı Resmi Gazete’de yayımlanan 10 seri No.lu Kurumlar Vergisi Genel Tebliği ile eklenmiştir.

²¹² 25/5/2021 tarihli ve 31491 sayılı Resmi Gazete’de yayımlanan 18 seri No.lu Kurumlar Vergisi Genel Tebliği ile eklenmiştir.

İndirimli oranlı kurumlar vergisi uygulamasından yararlanılabilmesi için en az %20 oranındaki halka açıklığın, ilk defa halka arzın gerçekleştiği hesap döneminden itibaren beş hesap dönemi boyunca korunması gerekmektedir. Bu şartın ihlal edilmesi halinde indirimli vergi oranı uygulaması nedeniyle zamanında tahakkuk ettirilmemiş vergiler, vergi ziyai cezası uygulanmaksızın gecikme faizi ile birlikte tahsil edilecektir.

Ayrıca bu hüküm kapsamında, indirimli oranlı kurumlar vergisinden yararlanan kurumların ilk defa halka arzın gerçekleştiği hesap döneminden itibaren beş hesap dönemi içerisinde tasfiyeye girmeleri veya devir ya da tam bölünme yoluyla infisah etmeleri halinde ise indirimli vergi oranı uygulaması nedeniyle zamanında tahakkuk ettirilmemiş vergiler, vergi ziyai cezası uygulanmaksızın gecikme faizi ile birlikte tahsil edilecektir.

Örnek 1: İnşaat sektöründe faaliyette bulunan (A) A.Ş.'nin payları yetkili organının kararı doğrultusunda 9/3/2021 tarihinde Borsa İstanbul Pay Piyasasında işlem görmek üzere ilk defa halka arz olunmuştur.

Söz konusu halka arz işlemiyle birlikte %35 oranında halka açılan (A) A.Ş.'nin 2021-2025 hesap dönemlerinde elde edeceği kurum kazancına kurumlar vergisi oranı 2 puan indirimli olarak uygulanacaktır.

Örnek 2: Madencilik sektöründe faaliyette bulunan (B) A.Ş.'nin payları 13/7/2020 tarihinde halka arz edilmiş olup, halka açıklık oranı %30'dur. Hali hazırda sermayesi 5.000.000 TL olan (B) A.Ş. 2022 yılında 3.000.000 TL'lik sermaye artırımıyla halka arz edilmiş ve halka açıklık oranı %56,25 olmuştur.

(B) A.Ş.'nin ilk defa halka arz edildiği tarih, indirimli oranda kurumlar vergisi uygulamasının yürürlük tarihi (17/11/2020) öncesine tekabül ettiğinden indirimli oranda kurumlar vergisi uygulamasından yararlanması mümkün bulunmamaktadır.

Örnek 3: 1.000.000 TL sermayesi bulunan ve 2021 yılında 250.000 TL sermaye artırımı suretiyle ilk defa olmak üzere (250.000 TL / 1.250.000 TL) %20 oranında halka arz edilen (C) A.Ş. bu hesap döneminden itibaren indirimli oranda kurumlar vergisi uygulamasından yararlanabilecektir. (C) A.Ş.'nin indirimli orandan yararlanabilmesi için 2021-2025 yılları arasında tasfiyeye girmemesi ve yine bu dönemde devir ya da tam bölünme yoluyla infisah etmemesi gerekmektedir. (C) A.Ş.'nin bu dönem içerisinde tasfiyeye girmesi veya devir ya da tam bölünme yoluyla infisah etmesi halinde ise indirimli oranda uygulanan kurumlar vergisi nedeniyle zamanında tahakkuk ettirilmemiş vergiler, vergi ziyai cezası uygulanmaksızın gecikme faizi ile birlikte tahsil edilecektir.

Örnek 4: 14/2/2021 tarihinde %10 oranında ilk defa halk arz edilen (D) A.Ş.'nin 14/2/2022 tarihinde %15 oranında ikinci halka arzı gerçekleştirilmiştir.

Her ne kadar (D) A.Ş.'nin toplam halka arz oranı toplamda %20'nin üzerine çıkmış olsa da ilk defa halka arzda %20'lik oranın sağlanamaması nedeniyle 2 puan indirimli oranda kurumlar vergisi uygulamasından yararlanılamayacaktır.

Örnek 5: Finansal kiralama sektöründe faaliyette bulunan (E) A.Ş.'nin payları ilk defa 15/6/2021 tarihinde halka arz edilmiş olup, halka arz oranı %45'tir.

Finansal kiralama şirketleri, söz konusu indirimli oranda kurumlar vergisi uygulamasından yararlanamayacaklar arasında sayıldığından (E) A.Ş.'nin kurum kazancına indirimli oranda kurumlar vergisi uygulanması mümkün bulunmamaktadır.

Ayrıca, söz konusu indirimli oranda kurumlar vergisi uygulaması, normal hesap dönemi kullanan mükelleflerin 1/1/2021 tarihinden itibaren elde edilen kazançlarına, özel hesap dönemi kullanan mükelleflerin ise 2021 takvim yılından itibaren başlayan özel hesap dönemlerinde elde edilen kazançlarına uygulanacaktır.

Örnek 6: Giyim sektöründe faaliyette bulunan ve normal hesap dönemini kullanan (G) A.Ş.'nin payları 23/12/2020 tarihinde ilk defa halka arz edilmiş olup, halka arz oranı % 25'tir.

Kanununun 32 nci maddesinin altıncı fıkrasının yürürlük (17/11/2020) tarihinden sonra söz konusu halka arz işlemiyle birlikte %25 oranında halka açılan (G) A.Ş.'nin 2021-2025 hesap dönemlerinde elde edeceği kurum kazancına kurumlar vergisi oranı 2 puan indirimli olarak uygulanacaktır.

Öte yandan, 2021-2025 hesap dönemlerine ilişkin geçici vergilendirme dönemlerinde de (G) A.Ş. için kurumlar vergisi oranı 2 puan indirimli olarak uygulanacaktır.

32.1.2. İhracat yapan kurumlar ile üretim faaliyetiyle işigal eden kurumlarda kurumlar vergisi oranının 1 puan indirimli uygulanması (Ek bölüm: RG- 14/5/2022-31835)²¹³

32.1.2.1. Yasal düzenleme

7351 sayılı Kanununun 15 inci maddesiyle Kurumlar Vergisi Kanununun 32 nci maddesine aşağıdaki yedi, sekiz ve dokuzuncu fıkralar eklenmiştir.

“(7) İhracat yapan kurumların münhasıran ihracattan elde ettikleri kazançlarına kurumlar vergisi oranı 1 puan indirimli uygulanır.

(8) Sanayi sicil belgesini haiz ve fiilen üretim faaliyetiyle işigal eden kurumların münhasıran üretim faaliyetinden elde ettiği kazançlarına kurumlar vergisi oranı 1 puan indirimli uygulanır. Bu kazançların ihracata isabet eden kısmı için yedinci fıkra hükmüne göre ayrıca indirim uygulanmaz.

(9) Yedinci ve sekizinci fıkralardaki indirimli oranlar, madde kapsamındaki diğer indirimler uygulandıktan sonraki kurumlar vergisi oranı üzerine uygulanır.”

32.1.2.2. Kapsam ve yararlanacak olanlar

Kurumlar vergisi mükellefleri, gerek ihracat faaliyetlerinden gerekse üretim faaliyetlerinden elde ettikleri kazançlarına kurumlar vergisi oranını 1 puan indirimli uygulayabileceklerdir.

İhracat yapan kurumların münhasıran ihracat faaliyetinden elde ettikleri kazançları, sanayi sicil belgesini haiz kurumların ise münhasıran üretim faaliyetinden elde ettikleri kazançları söz konusu 1 puanlık indirimde konu edilebilecektir.

32.1.2.3. Kurumlar vergisi oranının 1 puan indirimli uygulanmasının şartları

- İhracat yapan kurumların ihracattan elde ettikleri kazançlarıyla sınırlı olmak üzere kurumlar vergisi oranının 1 puan indirimli uygulanabilmesi için ihracat faaliyetiyle işigal etmeleri yeterli olacaktır.

- Üretim faaliyetiyle işigal eden kurumların üretim faaliyetinden elde ettikleri kazançlarıyla sınırlı olmak üzere kurumlar vergisi oranının 1 puan indirimli olarak uygulanabilmesi için ise bu kurumların;

- Sanayi sicil belgesine sahip olma ve
- Fiilen üretim faaliyetiyle işigal etme

şartlarını birlikte sağlamaları gerekmektedir.

Buna göre, sanayi sicil belgesini haiz olmakla birlikte fiilen üretim faaliyetiyle işigal etmeyen veya fiilen üretim faaliyetiyle işigal etmesine rağmen sanayi sicil belgesini haiz olmayan kurumlar bu Kanununun 32 nci maddesinin sekizinci fıkrası hükmünden yararlanamayacaklardır.

32.1.2.4. İndirimin uygulanacağı dönem

Hesap dönemi olarak takvim yılını kullanan mükellefler Tebliğde belirtilen şartları sağlamak kaydıyla 1/1/2022 tarihinden itibaren üretim ve ihracat faaliyetlerinden elde ettikleri kazançları için 1 puanlık bu indirimden yararlanabileceklerdir.

Öte yandan, Vergi Usul Kanununun 174 üncü maddesi uyarınca, takvim yılı dönemi faaliyet ve muamelelerinin mahiyetine uygun olmayıp Hazine ve Maliye Bakanlığınca kendilerine özel hesap dönemi tayin edilmiş olan mükellefler ise 2022 takvim yılında başlayan özel hesap döneminin başından itibaren bu kapsamda elde edecekleri kazançlarına 1 puanlık oran indirimini uygulayabileceklerdir. Örneğin, hali hazırda 01 Nisan – 31 Mart özel hesap dönemini kullanan ve sanayi sicil belgesini haiz (A) A.Ş. bu dönemde üretim faaliyetinden veya ihracat faaliyetinden kazanç elde etse dahi 1/4/2021 – 31/3/2022 özel hesap dönemi için 1 puanlık indirimden faydalanamayacak olup, söz konusu indirimden ancak 1/4/2022 – 31/3/2023 özel hesap döneminden başlamak üzere faydalanabilecektir.

32.1.2.5. İhracat faaliyetlerinden elde edilen kazançlarda kurumlar vergisi oranının 1 puan indirimli uygulanması

²¹³ 14/5/2022 tarihli ve 31835 sayılı Resmi Gazete’de yayımlanan 20 seri No.lu Kurumlar Vergisi Genel Tebliği ile eklenmiştir.

İhracat yapan kurumlar, gerek mal gerekse hizmet ihraçlarından elde ettikleri kazançlarına münhasır olmak üzere ilgili dönemde geçerli olan kurumlar vergisi oranını 1 puan indirimli uygulayabileceklerdir. Bu madde uygulamasında hizmet ihracı, yurt dışındaki bir müşteri için yapılan ve yurt dışında faydalanılan hizmetleri kapsamaktadır. Ayrıca, karşılıklı olmak şartıyla uluslararası roaming anlaşmaları çerçevesinde yurt dışındaki müşteriler için Türkiye’de verilen roaming hizmetlerinden elde edilen kazançlar da oranın 1 puan indirimli uygulanacağı kazançlar arasında kabul edilecektir.

Mükelleflerin; ihracat faaliyetlerinin yanı sıra diğer faaliyetlerinden elde ettiği kazançlarının da bulunması halinde, ihracattan kaynaklanan ve 1 puan indirim uygulanacak matrah, ihracattan elde edilen kazancın ticari bilanço karına oranlanması suretiyle tespit edilecektir.

Öte yandan, 1 puan indirim uygulanacak kazanç tutarının gerek ihracattan elde edilen kazancı gerekse ilgili dönem safi kurum kazancını aşmayacağı tabiidir.

Dolayısıyla, mükelleflerin ihracat faaliyetinden elde ettiği kazancın ticari bilanço karından fazla olması halinde safi kurum kazancını aşmamak kaydıyla ihracat faaliyetinden elde edilen kazancın tamamına 1 puan indirim uygulanabilecektir.

Ayrıca, bu Kanununun 32 nci maddesinin yedinci fıkrasının uygulamasında yurt dışından satın alınan malların Türkiye’ye girmeksizin başka bir ülkedeki müşteriye satılmak suretiyle ihraç edilmesi halinde de bu faaliyetten elde edilen kazanç için 1 puan indirimden yararlanılabilecektir. Yurt içinden, serbest bölgeler ile gümrüksüz satış mağazalarında satılmak üzere bu mağazalara yapılan satışlar da ihracat olarak kabul edilecek ve bu faaliyetten elde edilen kazançlara 1 puan indirim uygulanabilecektir.

İndirimli oran uygulanacak matrah:	Matrah	x	$\frac{\text{İhracat faaliyetinden elde edilen kazanç}}{\text{Ticari bilanço karı (TBK)}}$
------------------------------------	--------	---	--

Örnek 1: Aydın ilinde üreticilerden satın aldığı incirleri ihraç eden (B) A.Ş. söz konusu ihracattan 2022 yılında 900.000 TL kazanç elde etmiştir. Bu dönemde herhangi bir indirim ve istisnadan yararlanmayan, zarar mahsubu ve başkaca kazancı olmayan (B) A.Ş.’nin bu kazancına kurumlar vergisi oranı 1 puan indirimli uygulanabilecektir.

Örnek 2: Toptan ve perakende ürün ticareti yapan (C) A.Ş.’nin 2022 yılı faaliyet sonuçlarına ilişkin bilgiler aşağıdaki gibidir.

Ticari bilanço kârı	2.000.000 TL
-İhracat faaliyetinden elde edilen kazanç	1.200.000 TL
-Diğer kazançlar (1 puan indirim kapsamında olmayan).....	800.000 TL
KKEG	200.000 TL
Taşınmaz satış kazancı istisnası	100.000 TL
Kızılay Derneğine yapılan nakdi bağış ve yardımlar	100.000 TL
Matrah	2.000.000 TL

(C) A.Ş.’nin 2022 yılında ihracat faaliyetinden elde ettiği kazanç nedeniyle 1 puan indirim uygulanacak matrahı aşağıdaki gibi tespit edilecektir.

İndirimli oran uygulanacak matrah:	Matrah	x	$\frac{\text{İhracat faaliyetinden elde edilen kazanç}}{\text{Ticari bilanço karı}}$
------------------------------------	--------	---	--

İndirimli oran uygulanacak matrah	: Matrah x (İhracat faaliyetinden elde edilen kazanç / TBK)
	: 2.000.000 TL x (1.200.000/2.000.000)
	: 2.000.000 TL x %60
	: 1.200.000 TL

Dolayısıyla, (C) A.Ş. 2.000.000 TL’lik 2022 yılı matrahının 1.200.000 TL’lik kısmına kurumlar vergisi oranını (%23-%1=) %22 olarak uygulayacak, matrahın kalan 800.000 TL’lik kısmına ise genel oran uygulanacaktır.

Örnek 3: İhracat faaliyetinde bulunan (Ç) A.Ş. 2022 yılında bu faaliyetinden 600.000 TL kazanç elde etmiş ancak 1 puan indirim kapsamında olmayan diğer faaliyetleri zararlı sonuçlanmıştır. (Ç) A.Ş.’nin 2022 faaliyet sonuçlarına ilişkin bilgiler aşağıdaki gibidir.

Ticari bilanço kârı	500.000 TL
-İhracat faaliyetinden elde edilen kazanç	600.000 TL

-Diğer zarar	100.000 TL
KKEG	300.000 TL
Matrah	800.000 TL

(Ç) A.Ş.'nin 2022 yılında ihracat faaliyetinden elde ettiği kazanç (600.000 TL) mükellefin ticari bilanço karından (500.000 TL) fazla olduğu için safi kurum kazancını aşmamak kaydıyla ihracat faaliyetinden elde edilen kazancın (600.000 TL) tamamına kurumlar vergisi oranı 1 puan indirimli olarak uygulanacaktır.

Örnek 4: İhracat faaliyetinde bulunan (D) A.Ş. 2022 yılında bu faaliyetinden 1.000.000 TL kazanç elde etmiştir. 1 puan indirim kapsamında olmayan faaliyetlerinden ise 50.000 TL zarar doğan (D) A.Ş.'nin geçmiş yıl zararları nedeniyle kurumlar vergisi matrahı 200.000 TL olmuştur. (D) A.Ş.'nin 2022 faaliyet sonuçlarına ilişkin bilgiler aşağıdaki gibidir.

Ticari bilanço kârı	950.000 TL
-İhracat faaliyetinden elde edilen kazanç	1.000.000 TL
-Diğer zarar	50.000 TL
Geçmiş yıllar zararları	750.000 TL
Matrah	200.000 TL

(D) A.Ş.'nin 2022 yılında ihracat faaliyetinden elde ettiği kazanç (1.000.000 TL) mükellefin ticari bilanço karından (950.000 TL'den) fazla olsa da bu döneme ilişkin safi kurum kazancı 200.000 TL olduğu için ihracat faaliyetinden elde edilen kazancın ancak safi kurum kazancına (200.000 TL) kadar olan kısmına kurumlar vergisi oranı 1 puan indirimli uygulanabilecektir.

Örnek 5: Türkiye'de telekomünikasyon alanında faaliyette bulunan (E) A.Ş. aynı zamanda yabancı kullanıcıların kendi ülkelerinde almış oldukları mobil hatlarıyla Türkiye'de telefon hizmetinden yararlanabilmeleri için ilgili ülke operatörleriyle yapmış olduğu anlaşmalar kapsamında dolaşım hizmeti sağlamaktadır. Bu kapsamda, 2022 yılında muhtelif ülkelerde mukim telekomünikasyon firmalarının müşterileri tarafından Türkiye'de telefon kullanım (dolaşım/roaming) hizmetinden faydalanılmıştır.

(E) A.Ş.'nin 2022 faaliyet sonuçlarına ilişkin bilgiler aşağıdaki gibidir.

Ticari bilanço kârı	50.000.000 TL
- İhracat faaliyetinden elde edilen kazanç	5.000.000 TL
(Dolaşım/roaming hizmetinden elde edilen kazanç)	
-Diğer kazançlar (1 puan indirim kapsamında olmayan).....	45.000.000 TL
KKEG	2.000.000 TL
Taşınmaz satış kazancı istisnası	12.000.000 TL
Matrah	40.000.000 TL

(E) A.Ş.'nin 2022 yılında ihracat (dolaşım/roaming hizmeti) faaliyetinden elde ettiği kazanç nedeniyle 1 puan indirim uygulanacak matrahı aşağıdaki gibi tespit edilecektir.

İndirimli oran uygulanacak matrah:	Matrah	x	$\frac{\text{İhracat faaliyetinden elde edilen kazanç}}{\text{Ticari bilanço karı}}$
------------------------------------	--------	---	--

İndirimli oran uygulanacak matrah : Matrah x (İhracat faaliyetinden elde edilen kazanç / TBK)
: 40.000.000 TL x (5.000.000/50.000.000)
: 40.000.000 TL x %10
: 4.000.000 TL

Dolayısıyla, (E) A.Ş. 40.000.000 TL'lik 2022 yılı matrahının 4.000.000 TL'lik kısmına kurumlar vergisi oranını (%23-%1=) %22 olarak uygulayacak, matrahın kalan 36.000.000 TL'lik kısmına ise genel oran uygulanacaktır.

32.1.2.6. Üretim faaliyetlerinden elde edilen kazançlarda kurumlar vergisi oranının 1 puan indirimli uygulanması

Sanayi sicil belgesini haiz olan ve fiilen üretim faaliyetiyle iştigal eden kurumlar, münhasıran bu üretim faaliyetlerinden elde ettikleri kazançlarına kurumlar vergisi oranını 1 puan indirimli uygulayabileceklerdir. Birden fazla konuda üretim faaliyetinde bulunan mükelleflerin üretimden elde ettikleri kazancın tespitinde, üretim faaliyetlerinden elde edilen kazançlar (varsa üretimden doğan zararlarla) bir bütün olarak değerlendirilecektir. Sanayi sicil belgesini haiz olan ve münhasıran bu belge kapsamında yazılım, bilişim ve benzeri hususlarda gerçekleştirilen üretim faaliyeti sonucu elde edilen kazançlara da kurumlar vergisi oranı 1 puan indirimli uygulanabilecektir.

Sanayi sicil belgesini haiz mükelleflerin üretim faaliyetlerinin yanı sıra diğer faaliyetlerinden elde ettiği kazançlar bulunması halinde, üretim faaliyetinden elde edilen ve 1 puan indirim uygulanacak matrah, fiilen yapılan üretimden elde edilen kazancın ticari bilanço karına oranlanması suretiyle tespit edilecektir.

İndirimli oran uygulanacak matrah:	Matrah	x	$\frac{\text{Üretim faaliyetinden elde edilen kazanç}}{\text{Ticari bilanço karı}}$
------------------------------------	--------	---	---

Öte yandan, bu şekilde hesaplanan ve 1 puan indirim uygulanacak kazanç tutarının gerek üretimden elde edilen kazancı gerekse ilgili dönem safi kurum kazancını aşamayacağı tabiidir.

Dolayısıyla, mükelleflerin üretim faaliyetinden elde ettiği kazancın ticari bilanço karından fazla olması halinde safi kurum kazancını aşmamak kaydıyla üretim faaliyetinden elde edilen kazancın tamamına 1 puan indirim uygulanabilecektir.

Örnek 1: Buzdolabı üreterek iç piyasada satışa sunan ve sanayi sicil belgesini haiz (F) A.Ş.'nin 2022 yılı faaliyet sonuçlarına ilişkin bilgiler aşağıdaki gibidir.

Ticari bilanço kârı	:	2.000.000 TL
-Üretim faaliyetinden elde edilen kazanç	:	1.400.000 TL
-Diğer kazançlar (1 puan indirim kapsamında olmayan).....	:	600.000 TL
KKEG	:	500.000 TL
Geçmiş yıl zararları	:	1.200.000 TL
Matrah	:	1.300.000 TL

Sanayi sicil belgesini haiz (F) A.Ş.'nin 2022 yılında üretim faaliyetinden elde ettiği kazanç nedeniyle 1 puan indirim uygulanacak matrahi aşağıdaki gibi tespit edilecektir.

İndirimli oran uygulanacak matrah:	Matrah	x	$\frac{\text{Üretim faaliyetinden elde edilen kazanç}}{\text{Ticari bilanço karı}}$
------------------------------------	--------	---	---

İndirimli oran uygulanacak matrah	:	Matrah x (Üretim faaliyetinden elde edilen kazanç / TBK)
	:	: 1.300.000 TL x (1.400.000/2.000.000)
	:	: 1.300.000 TL x %70
	:	: 910.000 TL

Dolayısıyla, (F) A.Ş. 1.300.000 TL'lik 2022 yılı matrahının 910.000 TL'lik kısmına kurumlar vergisi oranını (%23-%1=%22 olarak uygulayacak, matrahın kalan 390.000 TL'lik kısmına ise genel oran uygulanacaktır.

Örnek 2: Sanayi sicil belgesini haiz (G) A.Ş. 2022 yılında ürettiği tarımsal makinelerin satışından 3.800.000 TL kazanç elde etmiş, ürettiği sağlık ürünlerinin satış faaliyeti ise 1.200.000 TL zararlar sonuçlanmıştır. Öte yandan, (G) A.Ş. diğer üretim faaliyetlerinden ise 1.800.000 TL zarar etmiştir.

(G) A.Ş.'nin 2022 yılı faaliyet sonuçları aşağıdaki gibidir.

Ticari bilanço kârı	:	2.000.000 TL
-Tarımsal makinelerin satışından elde edilen kazanç	:	3.800.000 TL
-Sağlık ürünlerinin satışından doğan zarar	:	1.200.000 TL
-Diğer üretim faaliyetinden doğan zarar	:	1.800.000 TL
-Diğer kazançlar (1 puan indirim kapsamında olmayan).....	:	1.200.000 TL
KKEG	:	1.000.000 TL
Geçmiş yıl zararları	:	2.000.000 TL
Matrah	:	1.000.000 TL

Sanayi sicil belgesini haiz (G) A.Ş.'nin 2022 yılında üretim faaliyetinden elde ettiği kazançla ilişkin olarak kurumlar vergisi oranı 1 puan indirimli uygulanacak matrahın tespitinde, tarımsal makinelerin satışından elde edilen kazanç ile gerek sağlık ürünlerinin satışından doğan zarar gerekse diğer üretim faaliyetinden doğan zararın toplamı dikkate alınacaktır.

Sanayi sicil belgesini haiz (G) A.Ş.'nin birden fazla üretim faaliyetinden elde ettiği net kazanç olan (3.800.000 TL kazanç + 1.200.000 TL zarar + 1.800.000 TL zarar) 800.000 TL kazanç dikkate alınarak indirimli oran uygulanacak matrah aşağıdaki gibi tespit edilecektir.

İndirimli oran uygulanacak matrah	:	Matrah x (Üretim faaliyetinden elde edilen kazanç / TBK)
-----------------------------------	---	--

: 1.000.000 TL x (800.000/2.000.000)
: 1.000.000 TL x %40
: 400.000 TL

Dolayısıyla, (G) A.Ş. 1.000.000 TL'lik 2022 yılı matrahının 400.000 TL'lik kısmına kurumlar vergisi oranını (%23-%1=) %22 olarak uygulayacak, matrahın kalan 600.000 TL'lik kısmına ise genel oran uygulanacaktır.

Öte yandan, (G) A.Ş.'nin bu üretim faaliyetlerinin sonucunda toplamda zarar doğması halinde, mükellefin ticari bilanço karı ve/veya safi kurum kazancı bulursa dahi, üretim faaliyeti nedeniyle 1 puan indirim uygulanmasının söz konusu olmayacağı tabiidir.

32.1.2.7. İhracat ve üretim faaliyetlerinin birlikte yapılması halinde kurumlar vergisi oranının 1 puan indirimli uygulanması

Mükellefler, ürettikleri ürünlerin gerek yurt içi piyasalarda gerekse yurt dışı piyasalarda satışını gerçekleştirebilmektedirler. Sanayi sicil belgesini haiz ve fiilen üretim faaliyetiyle iştigal eden mükelleflerin ürettikleri ürünlerin satışından elde ettikleri kazançlarına kurumlar vergisi oranı, üretilen ürünlerin yurt içinde ve yurt dışında satılmasına göre ayırım yapılmaksızın, "üretim faaliyetinden elde edilen kazanç" olarak bu Kanunun 32 nci maddesinin sekizinci fıkrası uyarınca 1 puan indirimli uygulanacaktır.

Bu Kanunun 32 nci maddesinin gerek yedinci gerekse sekizinci fıkraları bir bütün olarak değerlendirilecek olup mükellefler tarafından bu kapsamda üretilen ürünlerin satışından elde edilen kazancın bir kısmı veya tamamı ihracattan kaynaklansa bile bu kazançta üretim faaliyetinden elde edilen kazanç olarak kurumlar vergisi oranı zaten 1 puan indirimli olarak uygulanacağı için, bu kazancın ihracata isabet eden kısmına ikinci defa indirim yol açacak şekilde ayrıca 1 puan indirim uygulanmayacaktır.

Örnek 1: Sanayi sicil belgesini haiz ve çanta üretimiyle uğraşan (H) A.Ş. ürettiği çantaların bir kısmını yurt içi piyasada satarken bir kısmını da ihraç etmektedir. (H) A.Ş. ürettiği çantaların 2022 yılında yurt içinde satışından 400.000 TL, ihracatından ise 600.000 TL olmak üzere toplamda 1.000.000 TL kazanç elde etmiştir.

2022 yılında ticari bilanço kârı ve safi kurum kazancı da 1.000.000 TL olan (H) A.Ş.'nin üretim ve ihracattan elde ettiği 1.000.000 TL'lik bu kazancına kurumlar vergisi oranı 1 puan indirimli uygulanacaktır. Her ne kadar 1.000.000 TL'lik bu kazancın 600.000 TL'lik kısmı ihracat faaliyetinden elde edilmiş olsa da sanayi sicil belgesini haiz (H) A.Ş. tarafından bu kazancın tamamına "üretim faaliyetinden elde edilen kazanç olarak" 1 puan indirim uygulanacağı için söz konusu kazancın ihracata isabet eden 600.000 TL'lik kısmına, ikinci defa indirim yol açacak şekilde ayrıca 1 puan indirim uygulanmayacaktır.

Örnek 2: Sanayi sicil belgesini haiz (I) A.Ş. ısıtma sistemleri üreterek bir kısmını iç piyasada satışa sunmakta bir kısmını da ihraç etmekte olup 2022 yılı faaliyet sonuçlarına ilişkin bilgiler aşağıdaki gibidir.

Ticari bilanço kârı	3.000.000 TL
-Yurt içi satıştan elde edilen kazanç	900.000 TL
-İhraç edilen ürünlerden elde edilen kazanç	1.500.000 TL
-Diğer kazançlar (1 puan indirim kapsamında olmayan).....	600.000 TL
KKEG	200.000 TL
Geçmiş yıl zararları	1.200.000 TL
Matrah	2.000.000 TL

(I) A.Ş.'nin ürettiği ısıtma sistemlerinin satışından (ihraç edilenlerden kaynaklananlar da dahil olmak üzere) elde edilen kazanç bu şirketin 2022 yılında üretim faaliyetinden elde ettiği kazanç olarak 1 puan indirimli kurumlar vergisine tabi tutulacaktır. Bu kazancın ihracattan kaynaklanan kısmı da dahil olmak üzere tamamı "üretim faaliyeti" kapsamında 1 puan indirimli kurumlar vergisine tabi tutulacağı için ihracattan elde edilen kazanç olarak ilaveten 1 puan daha indirim uygulanması yani 2 puan indirim söz konusu olmayacaktır.

Kurumlar vergisinin 1 puan indirimli uygulanmasında, (I) A.Ş.'nin üreterek ihraç ettiği ürünlerden elde ettiği kazancın üretim faaliyetinden elde edildiği kabul edileceğinden söz konusu ısıtma sistemlerin (gerek yurt içi gerekse yurt dışı) satışından elde edilen ve kurumlar vergisi oranı 1 puan indirimli uygulanacak toplam kazanç aşağıdaki gibi tespit edilecektir.

İndirimli oran uygulanacak matrah : Matrah x (Üretim faaliyetinden elde edilen kazanç / TBK)
: 2.000.000 TL x [(900.000 + 1.500.000)/3.000.000]
: 2.000.000 TL x (2.400.000/3.000.000)
: 2.000.000 TL x %80

: 1.600.000 TL

Dolayısıyla, (I) A.Ş. 2.000.000 TL'lik 2022 yılı matrahının 1.600.000 TL'lik kısmına bu Kanunun 32 nci maddesinin sekizinci fıkrası uyarınca kurumlar vergisi oranını (%23-%1=) %22 olarak uygulayacak, matrahın kalan 400.000 TL'lik kısmına ise genel oran uygulanacaktır.

Örnek 3: Sanayi sicil belgesini haiz olup inşaat makineleri ve hırdavat malzemeleri üreterek yurt içi ve yurt dışı piyasalarda satışını yapan (i) A.Ş. beyaz eşya üreten (H) Ltd. Şti.'nden aldığı ürünleri de ihraç etmektedir. (i) A.Ş.'nin bu faaliyetlerinin 2022 yılı sonuçlarına ilişkin bilgiler aşağıdaki gibidir.

Ticari bilanço kârı	: 2.000.000 TL
-İnşaat makinelerinin satışından elde edilen kazanç	: 1.400.000 TL
-Hırdavat ürünlerinin ihracından doğan zarar	: 800.000 TL
-Beyaz eşya ihracından elde edilen kazanç	: 400.000 TL
-Diğer kazançlar (1 puan indirim kapsamında olmayan).....	: 1.000.000 TL
KKEG	: 500.000 TL
Geçmiş yıl zararları	: 1.200.000 TL
Matrah	: 1.300.000 TL

(i) A.Ş.'nin 2022 yılında, ürettiği inşaat makinelerinin satışından 1.400.000 TL kazanç, ürettiği hırdavat ürünlerinin ihracından ise 800.000 TL zararı doğduğu için 2022 yılı üretim faaliyeti toplamda (1.400.000 TL kazanç + 800.000 TL zarar olmak üzere) 600.000 TL karla sonuçlanmıştır. (i) A.Ş.'nin 2022 yılında üretim faaliyetinden elde ettiği kazanç nedeniyle 1 puan indirim uygulanacak matrah kısmı aşağıdaki gibi tespit edilecektir.

İndirimli oran uygulanacak matrah	: Matrah x (Üretim faaliyetinden elde edilen kazanç / TBK)
	: 1.300.000 TL x (600.000/2.000.000)
	: 1.300.000 TL x %30
	: 390.000 TL

Öte yandan, satın aldığı beyaz eşyaların ihracından elde edilen 400.000 TL kazanç dolayısıyla 1 puan indirim uygulanacak matrah kısmı aşağıdaki gibi tespit edilecektir.

İndirimli oran uygulanacak matrah	: Matrah x (İhracat faaliyetinden elde edilen kazanç / TBK)
	: 1.300.000 TL x (400.000/2.000.000)
	: 1.300.000 TL x %20
	: 260.000 TL

Dolayısıyla, (i) A.Ş. 1.300.000 TL'lik 2022 yılı matrahının 390.000 TL'lik kısmına üretim faaliyeti nedeniyle, 260.000 TL'lik kısmına da ihracat faaliyeti nedeniyle olmak üzere toplamda (390.000 TL + 260.000 TL=) 650.000 TL'lik kısmına kurumlar vergisi oranını (%23-%1=) %22 olarak uygulayacaktır. Matrahın kalan 650.000 TL'lik kısmına ise genel oran uygulanacaktır.

Örnek 4: Sanayi sicil belgesini haiz (J) A.Ş. tarım makineleri üreterek yurt içi ve yurt dışı piyasalara satışını yapmakta ve muhtelif üreticilerden aldığı organik gübreleri de ihraç etmektedir. (J) A.Ş.'nin bu faaliyetlerinin 2022 yılı sonuçlarına ilişkin bilgiler aşağıdaki gibidir.

Ticari bilanço kârı	: 1.000.000 TL
-Tarım makinelerinin yurt içinde satışından doğan zarar	: 600.000 TL
-Tarım makinelerinin ihracından elde edilen kazanç	: 500.000 TL
-Organik gübre ihracından elde edilen kazanç.....	: 800.000 TL
-Diğer kazançlar (1 puan indirim kapsamında olmayan).....	: 300.000 TL
KKEG	: 200.000 TL
Matrah	: 1.200.000 TL

Üretim faaliyetinin değerlendirilmesi:

(J) A.Ş., 2022 yılında, ürettiği tarım makinelerinin yurt içinde satışından 600.000 TL zarar ederken, kendi ürettiği bu makinelerin ihracından ise 500.000 TL kazanç elde etmiştir. Mükellef kendi ürettiği ürünleri ihraç etmiş olduğu için tarımsal makinelerin gerek yurt içinde satışından gerekse ihracından doğan kazanç/zarar birlikte "üretim faaliyetinin" sonucu olarak değerlendirilecektir.

Dolayısıyla, (J) A.Ş.'nin 2022 yılında tarım makineleri üretim ve satış faaliyeti 600.000 TL zarar ve 500.000 TL kazançla sonuçlandığı için toplamda 100.000 TL zarar doğacak, üretim faaliyetinden elde edilen ve 1 puan indirim uygulanabilecek bir kazanç söz konusu olmayacaktır.

İhracat faaliyetinin değerlendirilmesi:

(J) A.Ş.'nin ürettiği tarım makinelerinin ihracından doğan kazanç "üretim faaliyeti"nin sonucu olarak değerlendirildiğinden, kurumlar vergisinin 1 puan indirimli uygulanmasında ihracat faaliyetinin sonucu olarak sadece organik gübre ihracından elde edilen 800.000 TL kazanç dikkate alınacaktır.

İndirimli oran uygulanacak matrah : Matrah x (İhracat faaliyetinden elde edilen kazanç / TBK)
: 1.200.000 TL x (800.000/1.000.000)
: 1.200.000 TL x %80
: 960.000 TL

(J) A.Ş.'nin 2022 yılında organik gübre ihracatından elde ettiği kazanç 800.000 TL olduğundan, mükellefin 2022 yılı matrahının en fazla 800.000 TL'lik kısmına Kanununun 32 nci maddesinin yedinci fıkrası kapsamında 1 puan indirim uygulanabilecektir. Matrahın kalan 400.000 TL'lik kısmına ise genel oran uygulanacaktır.

32.1.2.8. İhracat ve üretim faaliyetlerinden elde edilen kazanç toplamının ticari bilanço karından büyük olması halinde kurumlar vergisi oranının 1 puan indirimli uygulanması

Sanayi sicil belgesini haiz mükelleflerce üretim faaliyeti ile ihracat faaliyetinden elde edilen ve kurumlar vergisi oranı 1 puan indirimli uygulanacak olan kazancın safi kurum kazancını aşamayacağı tabiidir. Ancak, zaman zaman mükelleflerin diğer faaliyetlerinden zarar doğması nedeniyle üretim faaliyeti ile ihracat faaliyetinden elde edilen kazanç toplamı ticari bilanço karından fazla olabilmektedir.

Üretim ve ihracattan elde edilen toplam kazancın ticari bilanço karından fazla olması halinde, bu Kanununun 32 nci maddesinin yedinci ve sekizinci fıkraları kapsamında 1 puan indirim uygulanacak matrah, üretim ve ihracat faaliyetinden elde edilen toplam kazancın ayrı ayrı üretim ve ihracattan elde edilen kazanç oranına göre tespit edilecektir. Her halükarda üretim ve ihracattan elde edilen kazanç, safi kurum kazancını aşamayacaktır.

Aynı durum ticari bilanço karının sıfır olmasına rağmen kurumlar vergisi matrahının oluştuğu durumlar için de geçerli olacaktır.

Örnek: Sanayi sicil belgesini haiz (K) A.Ş. muhtelif makineleri üreterek yurt içi piyasalara satışını yapmakta ve (Z) A.Ş.'den satın aldığı mobilyaları da ihraç etmektedir. (K) A.Ş.'nin bu faaliyetlerinin 2022 yılı sonuçlarına ilişkin bilgiler aşağıdaki gibidir.

Ticari bilanço kârı	:	2.000.000 TL
-Muhtelif makinelerin satışından elde edilen kazanç	:	1.500.000 TL
-Mobilya ihracından elde edilen kazanç	:	1.000.000 TL
-Diğer zararlar	:	500.000 TL
KKEG	:	700.000 TL
Matrah	:	2.700.000 TL

(K) A.Ş.'nin 1 puan indirimli matrahın tespitinde dikkate alınacak kazancı (üretimden 1.500.000 TL, ihracattan 1.000.000 TL olmak üzere) 2.500.000 TL'dir.

Bu nedenle, 1 puan indirimli oran uygulanacak matrahın ticari bilanço karına oranı %100 olarak alınacaktır. Ancak, matrah ne kadar yüksek olursa olsun 1 puan indirim uygulanacak matrah 2.500.000 TL'lik bu tutarı aşamayacaktır.

Safi kurum kazancının yani matrahın 2.500.000 TL'lik bu tutardan düşük olması halinde ise 1 puan indirim uygulanacak matrah, safi kurum kazancını yani kurumlar vergisi matrahını aşamayacaktır.

32.1.2.9. Üretim veya ihracat faaliyetinden elde edilen kazancın indirim veya istisnaya konu edilmesi halinde uygulama

32.1.2.9.1. İhracat faaliyetinden elde edilen kazancın bir kısmının Kanununun 10 uncu maddesinin birinci fıkrasının (ğ) bendi kapsamında indirime konu edilmiş olması halinde uygulama

Bu Kanununun 10 uncu maddesinin birinci fıkrasının (ğ) bendinde, Türkiye'de yerleşmiş olmayan kişilerle, iş yeri, kanuni ve iş merkezi yurt dışında bulunanlara Türkiye'de verilen ve münhasıran yurt dışında yararlanılan mimarlık, mühendislik, tasarım, yazılım, tıbbi raporlama, muhasebe kaydı tutma, çağrı merkezi, ürün testi, sertifikasyon, veri saklama, veri işleme,

veri analizi ve ilgili bakanlıkların görüşü alınmak suretiyle Hazine ve Maliye Bakanlığınca belirlenen mesleki eğitim hizmeti alanlarında faaliyette bulunan hizmet işletmeleriyle ilgili bakanlığın izni ve denetimine tabi olarak eğitim ve sağlık alanında faaliyet gösteren ve Türkiye’de yerleşmiş olmayan kişilere hizmet veren işletmelerin münhasıran bu faaliyetlerinden elde ettikleri kazancın %50’sinin beyan edilen kurum kazancından indirilebileceği hüküm altına alınmıştır.

İhracat faaliyetiyle iştigal eden mükelleflerin hizmet ihracından elde ettikleri kazancın %50’lik kısmının Kanununun 10 uncu maddesinin birinci fıkrasının (ğ) bendi kapsamında kurumlar vergisi matrahının tespitinde indirim olarak dikkate alınmış olması halinde, ihracat kazancının zaten söz konusu indirimle konu edilerek vergi dışı bırakılmış olan kısmı için kurumlar vergisi oranının 1 puan indirimli uygulanması söz konusu olmayacaktır. İhracat faaliyetinden elde edilen kazancın Kanununun 10 uncu maddesinin birinci fıkrasının (ğ) bendinde yer alan bu indirimle konu edilen kısmı indirildikten sonra kalan tutar 1 puan indirimli oranın uygulanacağı matrahın tespitinde dikkate alınabilecektir. Aynı şekilde, 1 puan indirim uygulanacak matrahın hesabında indirimle konu edilerek vergi dışı bırakılmış olan üretim veya ihracat kazancı, ticari bilanço karından da çıkarılacaktır.

Örnek: Türkiye’de yerleşmiş olmayan kişilerle, iş yeri, kanuni ve iş merkezi yurt dışında bulunanlara mimarlık hizmeti vermekte olan (L) A.Ş.’nin bu hizmetinden münhasıran yurt dışında yararlanılmaktadır. (L) A.Ş. yurt dışına yönelik mimarlık hizmeti faaliyetinden elde ettiği 800.000 TL kazancın %50’sini (400.000 TL) bu Kanununun 10 uncu maddesinin birinci fıkrasının (ğ) bendi kapsamında 2022 yılı beyannamesinde indirim olarak dikkate almıştır.

Yurt dışına yönelik olarak mimarlık hizmeti sunan (L) A.Ş.’nin 2022 yılı faaliyet sonuçlarına ilişkin bilgiler aşağıdaki gibidir.

Ticari bilanço kârı	: 2.000.000 TL
-Yurt dışına yönelik mimarlık hizmetinden elde edilen kazanç	: 800.000 TL
-Diğer kazançlar (1 puan indirim kapsamında olmayan).....	: 1.200.000 TL
KKEG	: 200.000 TL
İştirak kazançları istisnası	: 600.000 TL
KVK 10/1-ğ kapsamında hizmet ihracı indirimi	: 400.000 TL
Matrah	: 1.200.000 TL

(L) A.Ş. 2022 yılında ihracat faaliyetinden 800.000 TL kazanç elde etmiş olsa da bu kazancın 400.000 TL’lik kısmı beyanname üzerinden Kanununun 10 uncu maddesinin birinci fıkrasının (ğ) bendi kapsamında zaten kurum kazancından indirilmiş ve vergi dışı bırakılmış olduğundan, 1 puan indirim ancak kalan tutara uygulanabilecektir.

İndirimli oran uygulanacak matrah	: Matrah x (İhracat faaliyetinden elde edilen kazanç / TBK)
	: 1.200.000 TL x [(800.000 - 400.000)/(2.000.000-400.000)]
	: 1.200.000 TL x %25
	: 300.000 TL

(L) A.Ş.’nin 2022 yılında ihracat faaliyetinden elde ettiği 800.000 TL’lik kazançtan bu Kanununun 10 uncu maddesinin birinci fıkrasının (ğ) bendi kapsamında indirimle konu edilen 400.000 TL’lik tutar mahsup edildikten sonra kalan (800.000 TL-400.000 TL=) 400.000 TL’lik tutar, ihracattan elde edilen kazanç olarak dikkate alınmış ve kurumlar vergisinin 1 puan indirimli olarak uygulanacağı matrah 300.000 TL olarak tespit edilmiştir.

Bu hesaplama göre, 1.200.000 TL’lik 2022 yılı matrahının 300.000 TL’lik kısmına kurumlar vergisi oranı (%23-%1=) %22 olarak uygulanacak, matrahın kalan 900.000 TL’lik kısmına ise genel oran uygulanacaktır.

32.1.2.9.2. Üretim veya ihracat faaliyetinden elde edilen kazancın kurumlar vergisi istisnasına konu edilmesi halinde uygulama

Gerek bu Kanundaki gerekse diğer kanunlardaki muhtelif düzenlemeler dolayısıyla mükelleflerin üretim ve ihracat faaliyetlerinden elde ettikleri kazançlarına kurumlar vergisi istisnası uygulanabilmektedir.

Mükelleflerin, bu Kanununun 32 nci maddesinin yedinci ve sekizinci fıkraları kapsamındaki faaliyetlerinden elde ettikleri kazançların kurumlar vergisinden istisna edilmiş olması halinde, istisnaya konu edilen üretim veya ihracat kazancı için, Kanununun 32 nci maddesinin yedinci ve sekizinci fıkraları kapsamında kurumlar vergisi oranının 1 puan indirimli olarak uygulanması söz konusu olmayacaktır. Aynı şekilde, 1 puan indirim uygulanacak matrahın hesabında, istisnaya konu edilerek vergi dışı bırakılmış olan üretim veya ihracat kazancı, ticari bilanço karından da çıkarılacaktır.

Örnek: Sanayi sicil belgesini haiz (M) A.Ş. 2022 yılında Mersin Serbest Bölgesindeki üretim faaliyetinden 700.000 TL kazanç elde etmiştir. Bu firma, aynı zamanda serbest bölge dışında ürettiği inşaat makinelerinin yurt içinde satışından da 800.000 TL kazanç elde etmiştir.

(M) A.Ş.'nin faaliyetlerinin 2022 yılı sonuçlarına ilişkin bilgiler aşağıdaki gibidir.

Ticari bilanço kârı	: 1.600.000 TL
-Serbest bölgedeki üretim faaliyetinden elde edilen kazanç	: 700.000 TL
-İnşaat makinelerinin satışından elde edilen kazanç	: 800.000 TL
-Diğer kazançlar (1 puan indirim kapsamında olmayan).....	: 100.000 TL
KKEG	: 400.000 TL
Serbest bölge kazanç istisnası	: 700.000 TL
Geçmiş yıl zararları	: 300.000 TL
Matrah	: 1.000.000 TL

Sanayi sicil belgesini haiz (M) A.Ş.'nin 2022 yılında Mersin Serbest Bölgesindeki üretim faaliyetinden elde ettiği kazanç, 3218 sayılı Kanunun geçici 3 üncü maddesi kapsamında kurumlar vergisinden istisna edilmiş olduğundan, Kanunun 32 nci maddesinin sekizinci fıkrası kapsamında değerlendirilemeyecektir. (M) A.Ş. tarafından serbest bölge dışında üretilen inşaat makinelerinin yurt içinde satışından elde edilen ve herhangi bir istisnaya tabi tutulmamış olan 800.000 TL tutarında kazanç dolayısıyla 1 puan indirim uygulanacak matrah aşağıdaki şekilde hesaplanacaktır.

İndirimli oran uygulanacak matrah	: Matrah x (Üretim faaliyetinden elde edilen kazanç / TBK)
	: 1.000.000 TL x [(1.500.000-700.000)/(1.600.000-700.000)]
	: 1.000.000 TL x 800.000/900.000
	: 1.000.000 TL x %88,89
	: 888.888,89 TL

Dolayısıyla, (M) A.Ş. 1.000.000 TL'lik 2022 yılı matrahının serbest bölge dışında ürettiği inşaat makinelerinin satışından elde edilen 800.000 TL'lik kısmına bu Kanunun 32 nci maddesinin sekizinci fıkrası uyarınca kurumlar vergisi oranını (%23-%1=) %22 olarak uygulayacak, matrahın kalan 200.000 TL'lik kısmına ise genel oran uygulanacaktır.

32.1.2.10. Payları Borsa İstanbul Pay Piyasasında ilk defa işlem görmek üzere en az %20 oranında halka arz edilen kurumlarda üretim ve ihracat faaliyetlerinden elde edilen kazançlarda 1 puan indirim uygulaması

Payları Borsa İstanbul Pay Piyasasında ilk defa işlem görmek üzere en az %20 oranında halka arz edilen kurumların, paylarının ilk defa halka arz edildiği hesap döneminden başlamak üzere beş hesap dönemine ait kurum kazançlarının tamamına kurumlar vergisi oranı 2 puan indirimli olarak uygulanmaktadır.

Üretim veya ihracat faaliyetinden kaynaklanan kazanç için 1 puanlık oran indirimi, Kanunun 32 nci maddesinde yer alan diğer indirimler uygulandıktan sonra tespit edilen kurumlar vergisi oranına uygulanacaktır. Bu nedenle, mükelleflerce, aynı dönemde Kanunun 32 nci maddesinin altıncı, yedinci ve sekizinci fıkralarından yararlanılabilmesi halinde öncelikle 32 nci maddenin altıncı fıkrası hükmü (2 puan indirim) uygulanacak ardından yedinci ve sekizinci fıkralardaki 1 puanlık indirim hesaplanacaktır.

Dolayısıyla, bu şekilde ilk defa halka arz edilen kurumlarda üretim ve ihracat faaliyetiyle iştigal edilerek Kanunun 32 nci maddesinin yedinci ve/veya sekizinci fıkrası kapsamında bir kazanç elde edilmesi halinde, bu kurumların tüm matrahları için 2 puan indirim hesaplandıktan sonra üretim faaliyetleri ile ihracat faaliyetlerinden elde ettikleri kazançları için (Kanunun 32 nci maddesinin altıncı fıkrası kapsamında hesaplanan 2 puanlık indirim ilave olarak) 1 puan indirim daha uygulanacaktır.

Örnek: 2021 yılında payları Borsa İstanbul Pay Piyasasında ilk defa işlem görmek üzere %30 oranında halka arz edilen (N) A.Ş. sanayi sicil belgesini haiz olup inşaat makineleri üreterek yurt içine satmaktadır. (N) A.Ş.'nin 2022 yılı faaliyetlerinin sonuçlarına ilişkin bilgiler aşağıdaki gibidir.

Ticari bilanço kârı	: 2.000.000 TL
-İnşaat makinelerinin satışından elde edilen kazanç	: 1.400.000 TL
-Diğer kazançlar (1 puan indirim kapsamında olmayan).....	: 600.000 TL
KKEG	: 500.000 TL
Geçmiş yıl zararları	: 2.000.000 TL
Matrah	: 500.000 TL

(N) A.Ş., 10/2/2021 tarihinde gerçekleşen halka arz işleminden dolayı 2022 yılında Kanunun 32 nci maddesinin altıncı fıkrası uyarınca kurumlar vergisi oranını 2 puan indirimli (%23-%2=) %21 olarak dikkate alacaktır.

2022 yılında ürettiği inşaat makinelerinin satışından elde etmiş olduğu 1.400.000 TL'lik kazanç dolayısıyla 1 puan indirim uygulanacak matrahı aşağıdaki gibi tespit edecektir.

İndirimli oran uygulanacak matrah : Matrah x (Üretim faaliyetinden elde edilen kazanç / TBK)
: 500.000 TL x (1.400.000/2.000.000)
: 500.000 TL x %70
: 350.000 TL

(N) A.Ş.'nin 2021-2025 hesap dönemlerinde matrahının tamamına Kanunun 32 nci maddesinin altıncı fıkrası uyarınca kurumlar vergisi oranı 2 puan indirimli uygulanacağından 2022 yılında üretim faaliyetinden kaynaklanan 1 puan indirim ise 2 puanlık bu indirimden sonra uygulanabilecektir.

Dolayısıyla, (N) A.Ş.'nin 500.000 TL'lik kurumlar vergisi matrahının 350.000 TL'lik kısmına kurumlar vergisi oranı Kanunun 32 nci maddesinin altıncı fıkrası kapsamında hesaplanan 2 puanlık indirim (%23-%2= %21'e) ilave olarak 1 puan indirimli (%21-%1=%20) olarak uygulanacak, matrahın kalan 150.000 TL'lik kısmına ise (%23-%2=) %21 oranında kurumlar vergisi uygulanacaktır.

32.1.2.11. İndirimli kurumlar vergisinden yararlanılması halinde uygulama

Yatırım teşvik belgesi kapsamındaki yatırımlardan elde edilen kazançlara, ilgili teşvik belgesinde yer alan yatırıma katkı ve vergi indirim oranları dikkate alınarak yatırımın kısmen veya tamamen işletilmesine başlanılan hesap döneminden itibaren, yatırıma katkı tutarına ulaşıncaya kadar indirimli kurumlar vergisi uygulanabilmektedir. Ayrıca, bu mükelleflerin yatırım teşvik belgesi kapsamındaki yatırımları dolayısıyla yatırım döneminde diğer faaliyetlerden elde ettikleri kazançlarına indirimli kurumlar vergisi uygulanması mümkün bulunmaktadır.

Kanunun 32/A maddesi kapsamında indirimli kurumlar vergisinden yararlanacak olan sanayi sicil belgesini haiz mükelleflerin aynı dönemde üretim faaliyetlerinden veya ihracat faaliyetlerinden kazanç elde etmiş olmaları halinde, hem Kanunun 32 nci maddesinin yedinci ve sekizinci fıkraları kapsamında 1 puanlık indirimden hem de Kanunun 32/A maddesi kapsamında yatırım teşvik belgelerindeki vergi indirim oranına göre indirimli kurumlar vergisinden aynı anda yararlanmaları söz konusu olabilmektedir.

Bu durumda, öncelikle Kanunun 32 nci maddesinin yedinci ve sekizinci fıkraları kapsamındaki matraha 1 puanlık indirim uygulanacak sonrasında ise tespit edilen indirimli bu orana Kanunun 32/A maddesi kapsamındaki vergi indirimi oranının uygulanması gerekecektir.

Örnek: (O) A.Ş.'nin 2020 yılında başlamış olduğu yatırım teşvik belgesi kapsamındaki komple yeni yatırımının toplam tutarı 10.000.000 TL'dir. 2022 hesap döneminde kısmen işletilmeye başlanan bu yatırımın 5.000.000 TL'lik kısmı gerçekleştirilmiş ve 2022 yılında bu yatırımdan 300.000 TL kazanç elde edilmiştir. (O) A.Ş., 2022 yılı matrahının tamamını (300.000 TL yatırımdan elde edilen kazanç, 1.700.000 TL diğer faaliyetlerden elde edilen kazanç olarak) Kanunun 32/A maddesi kapsamında indirimli kurumlar vergisine tabi tutacaktır.

(Yatırıma katkı oranı: %50, vergi indirim oranı: %80)

2022 yılında mal ihracatı faaliyetinden 1.500.000 TL kazanç elde etmiş olan (O) A.Ş.'nin 2022 yılı faaliyet sonuçları aşağıdaki gibidir.

Ticari bilanço kârı	:	2.000.000 TL
-Mal ihracatından elde edilen kazanç	:	1.500.000 TL
-Diğer kazançlar (1 puan indirim kapsamında olmayan).....	:	500.000 TL
Matrah	:	2.000.000 TL

İndirimli oran uygulanacak matrah : Matrah x (İhracat faaliyetinden elde edilen kazanç / TBK)
: 2.000.000 TL x (1.500.000/2.000.000)
: 2.000.000 TL x %75
: 1.500.000 TL

(O) A.Ş.'nin 2022 yılı matrahının tamamına Kanunun 32/A maddesi kapsamında indirimli kurumlar vergisi uygulanacağı için yatırım teşvik belgesindeki %80 vergi indirim oranı,

-Matrahın, ihracat faaliyetinden elde edilen kazanç nedeniyle 1 puan indirim uygulanan 1.500.000 TL'lik kısmı için (%23-%1=) %22 oranına,

-Matrahın kalan 500.000 TL'lik kısmı için de %23 oranına

uygulanacaktır.

Dolayısıyla, matrahın 1.500.000 TL'lik kısmına [%22 - (%22 x %80)] %4,4 oranı uygulanırken, matrahın kalan 500.000 TL'lik kısmına [%23 - (%23 x %80)] %4,6 oranı uygulanacaktır. (O) A.Ş. indirimli kurumlar vergisi uygulaması dolayısıyla 2022 yılında (264.000 TL + 92.000 TL) olmak üzere 356.000 TL tutarında yatırıma katkı tutarından yararlanmış olacaktır.

Öte yandan, (O) A.Ş.'nin Kanunun 32/A maddesi kapsamında indirimli kurumlar vergisinden yararlanmaması halinde, 2.000.000 TL'lik 2022 yılı matrahının 1.500.000 TL'lik kısmı için kurumlar vergisi oranını (%23-%1=) %22 olarak, matrahın kalan 500.000 TL'lik kısmı için ise genel oranı (%23) dikkate alacaktır.

32.1.2.12. Diğer hususlar

32.1.2.12.1. Genel giderlerin dağılımı

İndirim kapsamında kabul edilen faaliyetler ile bu kapsama girmeyen işlerin birlikte yapılması halinde, indirim uygulanacak kazançla ilişkin hasılat, gider ve maliyet unsurlarının ayrı olarak tespit edilmesi esastır. Söz konusu indirim kapsamında kabul edilen faaliyetlerden elde edilen kazancın, kurumlar vergisi matrahının tespiti açısından, hasılat, maliyet ve gider unsurlarının; ayrı ayrı izlenmesi, diğer faaliyetlerle ilişkilendirilmemesi ve kayıtların da bu ayrımı sağlayacak şekilde tutulması gerekmektedir.

Gider ve maliyet unsurlarının ayrı hesaplarda izlenmek suretiyle tespitinin mümkün olmadığı hallerde ise müşterek genel giderler, indirim kapsamında olan faaliyetler ile indirim kapsamında olmayan faaliyetler arasında uygun bir dağıtım anahtarı tespit edilerek dağıtılabilecektir.

Öte yandan, indirim kapsamındaki faaliyetler ile bu kapsamda değerlendirilmeyen faaliyetlerde müştereken kullanılan tesisat, makine ve ulaştırma vasıtalarına ilişkin amortismanların ise bunların her bir işte kullanıldıkları gün sayısına göre dağıtımının yapılması gerekmektedir. Hangi işte ne kadar süreyle kullanıldığı tespit edilemeyen sabit kıymetlere ilişkin amortismanlar ise müşterek genel giderlerle birlikte dağıtımına tabi tutulacaktır.

32.1.2.12.2. Münhasıran üretim veya ihracat kazançlarına isabet eden kur farkı ve diğer gelirlerin durumu

Gerek ihracat faaliyeti gerekse üretim faaliyeti kapsamında doğan alacaklara isabet eden kur farkı, faiz ve benzeri gelirler 1 puan indirim uygulanacak kurum kazancı kapsamında değerlendirilirken, bu faaliyetler kapsamındaki alacakların tahsilinden sonra oluşan kur farkı, faiz ve benzeri gelirlerin ise söz konusu indirimden yararlanamayacağı tabiidir.

32.2. İndirimli kurumlar vergisi (Ek bölüm: RG-5/8/2016-29792)²¹⁴

Kurumlar Vergisi Kanununa 28/2/2009 tarihli ve 5838 sayılı Bazı Kanunlarda Değişiklik Yapılması Hakkında Kanunla eklenen 32/A maddesinde, maddenin ikinci fıkrasında belirtilen ve Ekonomi Bakanlığı tarafından teşvik belgesine bağlanan yatırımlardan elde edilen kazançların, yatırımın kısmen veya tamamen işletilmesine başlanılan hesap döneminden itibaren yatırıma katkı tutarına ulaşınca kadar indirimli oranlar üzerinden kurumlar vergisine tabi tutulacağı hüküm altına alınmıştır.

32.2.1. Kapsam

Kurumlar vergisi mükelleflerinin, Ekonomi Bakanlığınca yatırım teşvik belgesine bağlanan yatırımlarından, yatırımın kısmen veya tamamen işletilmesine başlanılan hesap döneminden itibaren elde ettikleri kazançları dolayısıyla indirimli kurumlar vergisi uygulamasından faydalanmaları mümkündür.

Ayrıca, 6322 sayılı Kanunla Kurumlar Vergisi Kanununun 32/A maddesinin ikinci fıkrasına eklenen (c) bendinde, yatırıma başlanılan tarihten itibaren bu maddeye göre hesaplanacak yatırıma katkı tutarına mahsuben, toplam yatırıma katkı tutarının %50'sini ve gerçekleştirilen yatırım harcaması tutarını geçmemek üzere; yatırım döneminde kurumun diğer faaliyetlerinden elde edilen kazançlarına indirimli vergi oranı uygulamak suretiyle yatırıma katkı tutarını kısmen kullandırmaya, **(Değişik ibare: RG-31/12/2016-29935 3.Mükerrer)**²¹⁵ bu oranı her bir il grubu, bölgesel, büyük ölçekli, stratejik ve öncelikli yatırımlar ile konusu, sektörü ve niteliği itibarıyla proje bazında desteklenmesine karar verilen yatırımlar için sifıra kadar indirmeye veya %100'e kadar artırmaya Bakanlar Kurulunun yetkili olduğu hüküm altına alınmıştır.

Buna göre, mükelleflerin, yatırım teşvik belgesi kapsamındaki yatırımlarından elde ettikleri kazançlarının yanı sıra toplam yatırıma katkı tutarının Bakanlar Kurulu Kararı ile belirlenen kısmına ilişkin olarak yatırım döneminde diğer faaliyetlerinden elde ettikleri kazançlarına da indirimli kurumlar vergisi uygulanması mümkün hale gelmiştir.

²¹⁴ 5/8/2016 tarihli ve 29792 sayılı Resmi Gazete'de yayımlanan 10 seri No.lu Kurumlar Vergisi Genel Tebliği ile eklenmiştir.

²¹⁵ 31/12/2016 tarihli ve 29935 3. Mükerrer sayılı Resmi Gazete'de yayımlanan 11 seri No.lu Kurumlar Vergisi Genel Tebliği ile değiştirilmiştir. Değiştirilmeden önceki hali: bu oranı her bir il grubu için sifıra kadar indirmeye veya %80'e kadar artırmaya

İndirimli vergi oranı uygulamasından gelir vergisi mükellefleri de yararlanabilecektir.

32.2.2. İndirimli vergi oranından yararlanamayacaklar

Finans ve sigortacılık sektörlerinde faaliyet gösteren kurumlar ile iş ortaklıklarının indirimli kurumlar vergisi uygulamasından faydalanması mümkün değildir.

Ayrıca taahhüt işlerinden, 16/7/1997 tarihli ve 4283 sayılı Yap-İşlet Modeli ile Elektrik Enerjisi Üretim Tesislerinin Kurulması ve İşletilmesi ile Enerji Satışının Düzenlenmesi Hakkında Kanun ve 8/6/1994 tarihli ve 3996 sayılı Bazı Yatırım ve Hizmetlerin Yap-İşlet-Devret Modeli Çerçevesinde Yapılması Hakkında Kanun kapsamında yapılan yatırımlar ile rödovans sözleşmelerine bağlı olarak yapılan yatırımlardan elde edilen kazançlar dolayısıyla da mükelleflerin indirimli vergi oranı uygulamasından yararlanması mümkün değildir.

32.2.3. İndirimli kurumlar vergisi uygulaması

Yatırım teşvik belgesi kapsamındaki yatırımlardan elde edilen kazançlara, ilgili teşvik belgesinde yer alan yatırıma katkı ve vergi indirim oranları dikkate alınarak yatırımın kısmen veya tamamen işletilmesine başlanılan hesap döneminden itibaren, yatırıma katkı tutarına ulaşıncaya kadar indirimli kurumlar vergisi uygulanabilecektir.

Yatırıma katkı tutarı, indirimli kurumlar vergisi uygulanmak suretiyle tahsilinden vazgeçilen vergi yoluyla yatırımların Devletçe karşılanacak tutarını, bu tutarın yapılan toplam yatırım tutarına bölünmesi suretiyle bulunacak oran ise yatırıma katkı oranını ifade etmektedir.

Örnek 1: (A) A.Ş.'nin yatırım teşvik belgesi kapsamındaki yatırımının toplam tutarı 5.000.000 TL ve yatırıma katkı oranı %25'tir. Bu durumda toplam yatırıma katkı tutarı aşağıdaki şekilde hesaplanacaktır.

$$\begin{aligned} \text{Toplam yatırıma katkı tutarı} &= \text{Toplam yatırım harcaması} \times \text{Yatırıma katkı oranı} \\ &= 5.000.000 \text{ TL} \times \%25 \\ &= 1.250.000 \text{ TL} \end{aligned}$$

Söz konusu toplam yatırıma katkı tutarı, yatırımdan elde edilen kazançta indirimli kurumlar vergisi uygulanmak suretiyle Devletin tahsilinden vazgeçeceği kurumlar vergisi tutarını ifade etmektedir.

Öte yandan Bakanlar Kurulu, yatırım harcamaları içindeki arsa, bina, kullanılmış makine, yedek parça, yazılım, patent, lisans ve know-how bedeli gibi harcamaların oranlarını ayrı ayrı veya topluca sınırlandırmaya yetkili olup bu yetki çerçevesinde çıkarılan 14/7/2009 tarihli ve 2009/15199 sayılı ve 15/6/2012 tarihli ve 2012/3305 sayılı Yatırımlarda Devlet Yardımları Hakkında Bakanlar Kurulu Karar (Karar)'ları uyarınca arazi, arsa, royalti, yedek parça ve amortismanı tâbi olmayan diğer harcamalar indirimli kurumlar vergisi uygulamasına konu edilemeyecektir. Dolayısıyla yatırıma katkı tutarının hesaplanmasında arazi, arsa, royalti ve yedek parça harcamaları ile amortismanı tâbi olmayan diğer harcamalar dikkate alınmayacaktır.

Yatırım teşvik belgesi kapsamındaki yatırımlardan elde edilen kazançlarla ilgili olarak indirimli kurumlar vergisi uygulamasına, yatırımın kısmen veya tamamen işletilmeye başlandığı geçici vergi döneminden itibaren başlanılır. Yatırımın işletilmeye başlandığı geçici vergi döneminden itibaren yatırımdan elde edilen kazançta, teşvik belgesinde yer alan ve vergi indirimi içeren yatırım tutarını aşmamak üzere, gerçekleştirilen yatırım harcaması dolayısıyla hak kazanılan yatırıma katkı tutarına ulaşıncaya kadar indirimli oranda kurumlar vergisi uygulanır.

Örnek 2: Yeni kurulan (B) A.Ş.'nin 2014 hesap döneminde başlamış olduğu ve yatırım teşvik belgesi kapsamındaki komple yeni yatırımının toplam tutarı 8.000.000 TL'dir. 2015 hesap döneminde kısmen işletilmeye başlanan bu yatırımın 1.000.000 TL'lik kısmı gerçekleştirilmiş ve (B) A.Ş. söz konusu yatırımdan bu hesap döneminde 300.000 TL kazanç elde etmiştir. (Yatırıma katkı oranı: %40, vergi indirim oranı: %60)

$$\begin{aligned} \text{Toplam yatırıma katkı tutarı} &= \text{Toplam yatırım harcaması} \times \text{Yatırıma katkı oranı} \\ &= 8.000.000 \text{ TL} \times \%40 \\ &= 3.200.000 \text{ TL} \end{aligned}$$

$$\begin{aligned} 2015 \text{ hesap döneminde hak kazanılan yatırıma katkı tutarı} &= \text{Gerçekleştirilen yatırım harcaması} \times \text{Yatırıma} \\ &\text{katkı oranı} \\ &= 1.000.000 \text{ TL} \times \%40 \\ &= 400.000 \text{ TL} \end{aligned}$$

Buna göre, (B) A.Ş.'nin yatırım teşvik belgesi kapsamındaki bu yatırımından 2015 hesap döneminde elde ettiği kazançta uygulanacak indirimli kurumlar vergisi oranı ile yararlanılan yatırıma katkı tutarı aşağıdaki gibi olacaktır.

$$\begin{aligned} \text{İndirimli KV oranı} &= [\text{KV oranı} - (\text{KV oranı} \times \text{Vergi indirim oranı})] \\ &= [\%20 - (\%20 \times \%60)] = [\%20 - \%12] = \%8 \end{aligned}$$

- Yatırımdan elde edilen kazanç : 300.000 TL
- İndirimli KV olmasaydı ödenecek KV (300.000 TL x %20)..... : 60.000 TL
- İndirimli orana göre hesaplanan KV (300.000 TL x %8)..... : 24.000 TL
- Yararlanılan yatırıma katkı tutarı (60.000 TL - 24.000 TL)..... : 36.000 TL

(B) A.Ş.'nin yatırım teşvik belgesi kapsamındaki yatırımının kısmen işletilmesinden 2015 hesap döneminde elde ettiği 300.000 TL kazancına indirimli kurumlar vergisi uygulanmak suretiyle faydalandığı yatırıma katkı tutarı 36.000 TL'dir. Dolayısıyla, yapılan yatırım harcaması nedeniyle 2015 hesap döneminde hak kazanılan 400.000 TL'lik yatırıma katkı tutarının bu dönemde faydalanılamayan (400.000 TL - 36.000 TL) 364.000 TL'lik kısmından izleyen hesap dönemlerinde bu yatırımdan elde edilen kazançlara indirimli vergi oranı uygulanmak suretiyle yararlanılabilecektir.

32.2.4. İndirimli vergi uygulamasına ilişkin Bakanlar Kuruluna verilen yetki

Bakanlar Kurulu, Kanunun 32/A maddesinin ikinci fıkrasının;

- (a) bendi ile istatistikî bölge birimleri sınıflandırması ile kişi başına düşen milli gelir veya sosyoekonomik gelişmişlik düzeylerini dikkate almak suretiyle illeri gruplandırmaya ve gruplar itibarıyla teşvik edilecek sektörleri ve bu sektörler ile organize sanayi bölgeleri, Gökçeada ve Bozcaada'da yapılan yatırımlara ve Bakanlar Kurulunca belirlenen kültür ve turizm koruma ve gelişim bölgelerinde yapılan turizm yatırımlarına ilişkin yatırım ve istihdam büyüklüklerini belirlemeye,

- (b) bendi ile her bir il grubu, stratejik yatırımlar veya (a) bendinde belirtilen yerler için yatırıma katkı oranını %55'i, yatırım tutarı 50 milyon Türk Lirasını aşan büyük ölçekli yatırımlarda ise %65'i geçmemek üzere belirlemeye, kurumlar vergisi oranını %90'a kadar indirimli uygulamaya,

- (c) bendi ile yatırıma başlanılan tarihten itibaren bu maddeye göre hesaplanacak yatırıma katkı tutarına mahsuben, toplam yatırıma katkı tutarının %50'sini ve gerçekleştirilen yatırım harcaması tutarını geçmemek üzere; yatırım döneminde kurumun diğer faaliyetlerinden elde edilen kazançlarına indirimli kurumlar vergisi oranı uygulamak suretiyle yatırıma katkı tutarını kısmen kullandırmaya, **(Değişik ibare:RG-31/12/2016-29935 3.Mükerrer)**²¹⁶ bu oranı her bir il grubu, bölgesel, büyük ölçekli, stratejik ve öncelikli yatırımlar ile konusu, sektörü ve niteliği itibarıyla proje bazında desteklenmesine karar verilen yatırımlar için sifıra kadar indirmeye veya %100'e kadar artırmaya,

- (ç) bendi ile yatırım harcamaları içindeki arsa, bina, kullanılmış makine, yedek parça, yazılım, patent, lisans ve know-how bedeli gibi harcamaların oranlarını ayrı ayrı veya topluca sınırlandırmaya,

²¹⁶ 31/12/2016 tarihli ve 29935 3. Mükerrer sayılı Resmi Gazete'de yayımlanan 11 seri No.lu Kurumlar Vergisi Genel Tebliği ile değiştirilmiştir. Değiştirilmeden önceki hali: bu oranı her bir il grubu için sifıra kadar indirmeye veya %80'e kadar artırmaya

yetkilidir.

Bu yetki çerçevesinde Bakanlar Kurulunca 2009/15199 ve 2012/3305 sayılı Kararlar başta olmak üzere indirimli vergi oranı uygulamasına ilişkin belirlemeler yapılmıştır.

32.2.5. Yatırım döneminde diğer faaliyetlerden elde edilen kazançlarda indirimli kurumlar vergisi uygulaması

Yatırım teşvik belgesinde yer alan yatırıma katkı ve vergi indirim oranları dikkate alınarak ilgili teşvik belgesi kapsamındaki yatırımlardan elde edilen kazançlara indirimli kurumlar vergisi uygulanması esastır.

Kanunun 32/A maddesinin ikinci fıkrasına 6322 sayılı Kanunla eklenen (c) bendi hükmüyle, mükelleflerin yatırım teşvik belgesi kapsamındaki yatırımlarının yatırım döneminde diğer faaliyetlerinden 1/1/2013 tarihinden itibaren elde ettikleri kazançlarına, indirimli kurumlar vergisi uygulanması suretiyle yatırıma katkı tutarının kısmen kullandırılması mümkün hale gelmiştir.

Mükelleflerin, 6322 sayılı Kanunla yapılan bu değişiklikten sonra yayımlanan 2012/3305 sayılı Karar kapsamında düzenlenmiş yatırım teşvik belgeleri kapsamındaki yatırımlarına fiilen başladıkları tarihten itibaren, hesaplanacak yatırıma katkı tutarına mahsuben;

a) Toplam yatırıma katkı tutarının Bakanlar Kurulu Kararı ile belirlenen oranını geçmemek ve

b) Gerçekleştirilen yatırım harcaması tutarını aşmamak

üzere, yatırım döneminde diğer faaliyetlerinden 1/1/2013 tarihinden itibaren elde ettikleri kazançlarına indirimli kurumlar vergisi uygulanabilecektir.

Buna göre, 2012/3305 sayılı Karar kapsamında düzenlenmiş yatırım teşvik belgeleri kapsamındaki yatırımların yatırım döneminde, mükelleflerin diğer faaliyetlerinden elde ettikleri kazançlarına indirimli kurumlar vergisi uygulanmak suretiyle kısmen yararlanılabilecek yatırıma katkı tutarı, en fazla toplam yatırıma katkı tutarının Bakanlar Kurulu Kararı ile belirlenen oranına tekabül eden kısmı kadar olabilecektir. Yatırım döneminde, yatırım teşvik belgesi kapsamında gerçekleştirilen yatırım harcamasının, bu dönemde yararlanılabilecek yatırıma katkı tutarından (toplam yatırıma katkı tutarının Bakanlar Kurulu Kararı ile belirlenen oranına tekabül eden kısmı) daha düşük olması halinde diğer faaliyetlerden yatırım döneminde elde edilen kazançlara indirimli kurumlar vergisi uygulanmak suretiyle kısmen yararlanılacak yatırıma katkı tutarı, gerçekleştirilen yatırım harcaması tutarını aşamayacaktır.

Diğer faaliyetlerden elde edilen kazançlara indirimli kurumlar vergisi uygulanması açısından "yatırım dönemi" ifadesinden, yatırım teşvik belgesi kapsamındaki yatırıma fiilen başlanılan tarihi içeren geçici vergilendirme döneminin başından tamamlama vizesi yapılması amacıyla Ekonomi Bakanlığına müracaat tarihini içeren geçici vergilendirme döneminin son gününe kadar olan sürenin anlaşılması gerekmektedir.

Öte yandan yatırımın fiilen tamamlandığı tarihin, tamamlama vizesinin yapılmasına ilişkin olarak Ekonomi Bakanlığına müracaat tarihinden önceki bir geçici vergilendirme dönemine isabet etmesi halinde ise yatırımın fiilen tamamlandığı tarihi içeren geçici vergilendirme döneminin son gününün yatırım döneminin sona erdiği tarih olarak dikkate alınması gerekmektedir.

Örnek 1: (D) A.Ş. 2012/3305 sayılı Karara göre düzenlenmiş yatırım teşvik belgesi kapsamındaki toplam 20.000.000 TL'lik yatırıma 2/3/2013 tarihinde başlamış olup bu yatırıma ilişkin olarak 2013 hesap dönemi sonu itibarıyla 12.000.000 TL tutarında yatırım harcaması yapmıştır. 2014 hesap döneminde de devam eden bu yatırıma henüz işletmeye başlamamış olan (D) A.Ş., 2013 hesap döneminde diğer faaliyetlerinden 28.000.000 TL kazanç elde etmiş olup bu tutar aynı zamanda (D) A.Ş.'nin kurumlar vergisi matrahıdır. (Yatırıma katkı oranı: %40, vergi indirim oranı: %80, yatırıma katkı tutarının yatırım döneminde kullanılabilecek kısmı: %50)

(D) A.Ş., henüz işletilmeyen bu yatırımından kazanç elde etmediği için 2013 hesap döneminde sadece diğer faaliyetlerinden elde ettiği kazançlarına indirimli kurumlar vergisi uygulayabilecektir.

Diğer faaliyetlerden elde edilen kazançlara indirimli kurumlar vergisi uygulamasındaki üst sınır:

- 1. sınır:

Yatırım döneminde

yararlanılabilecek yatırıma = [(Toplam yatırım harcaması x Yatırıma katkı oranı) x Belirlenen oran]

katkı tutarı

$$= [(20.000.000 \text{ TL} \times \%40) \times \%50]$$
$$= 4.000.000 \text{ TL}$$

- 2. sınır:

Gerçekleştirilen yatırım harcaması = 12.000.000 TL

2012/3305 sayılı Karar kapsamında düzenlenmiş yatırım teşvik belgeleri kapsamındaki yatırımların yatırım döneminde mükelleflerin diğer faaliyetlerinden elde ettikleri kazançlarına indirimli kurumlar vergisi uygulanmak suretiyle kısmen yararlanılabilecek yatırıma katkı tutarı, en fazla toplam yatırıma katkı tutarının Bakanlar Kurulu Kararı ile belirlenen oranına tekbül eden kısmı kadar olabileceğinden, (D) A.Ş.'nin yatırım döneminde diğer faaliyetlerinden elde ettiği kazançlara, yararlanılacak yatırıma katkı tutarı 4.000.000 TL'yi geçmemek üzere, indirimli kurumlar vergisi uygulanabilecektir.

(D) A.Ş.'nin 2013 hesap döneminde diğer faaliyetlerden elde ettiği kazançlarına ilişkin indirimli kurumlar vergisi uygulaması aşağıdaki gibi olacaktır.

$$\text{İndirimli KV oranı} : [\text{KV oranı} - (\text{KV oranı} \times \text{Vergi indirim oranı})]$$
$$: [\%20 - (\%20 \times \%80)] = [\%20 - \%16] = \%4$$

- Diğer faaliyetlerden elde edilen kazanç (KV matrahı)	:	28.000.000 TL
- İndirimli KV olmasaydı ödenecek KV	:	5.600.000 TL
- Yatırım döneminde yararlanılabilecek yatırıma katkı tutarı	:	4.000.000 TL
- İndirimli KV matrahı		
[Yararlanılabilecek yatırıma katkı tutarı / (KV oranı - İndirimli KV oranı)]		
[4.000.000 TL / (%20 - %4)]	:	25.000.000 TL
- İndirimli orana tabi matrah üzerinden hesaplanan KV		
(25.000.000 TL x %4)	:	1.000.000 TL
- Genel orana tabi matrah (28.000.000 TL - 25.000.000 TL)	:	3.000.000 TL
- Genel orana tabi matrah üzerinden hesaplanan KV		
(3.000.000 TL x %20)	:	600.000 TL
- Hesaplanan toplam KV (1.000.000 TL + 600.000 TL)	:	1.600.000 TL

(D) A.Ş.'nin yatırım döneminde diğer faaliyetlerden elde ettiği kazancının 25.000.000 TL'lik kısmına indirimli kurumlar vergisi oranı uygulanması nedeniyle tahsilinden vazgeçilen kurumlar vergisi tutarı [(25.000.000 TL x %20) - (25.000.000 TL x %4)] 4.000.000 TL'dir. Buna göre, (D) A.Ş. bu yatırımı dolayısıyla yatırım döneminde yararlanabileceği yatırıma katkı tutarının (4.000.000 TL) tamamından, 2013 hesap döneminde diğer faaliyetlerden elde edilen kazancına indirimli kurumlar vergisi uygulanmak suretiyle faydalanmıştır. Dolayısıyla, (D) A.Ş.'nin henüz tamamlanmamış bu yatırımı nedeniyle 2014 ve sonraki hesap dönemlerinde diğer faaliyetlerinden elde ettiği kazançlarına indirimli kurumlar vergisi uygulanmasına imkân bulunmamaktadır.

Öte yandan, toplam yatırıma katkı tutarının kalan [(20.000.000 TL x %40) - 4.000.000 TL] 4.000.000 TL'lik kısmının, bu yatırımın işletilmesinden elde edilecek kazançlara indirimli kurumlar vergisi uygulanmak suretiyle kullanılabileceği tabiidir.

Örnek 2: (E) A.Ş. 2012/3305 sayılı Karara göre düzenlenmiş yatırım teşvik belgesi kapsamındaki toplam 35.000.000 TL tutarındaki yatırımına 18/3/2013 tarihinde başlamış olup 2013 hesap dönemi içinde bu yatırımına ilişkin olarak 2.800.000 TL yatırım harcaması yapmıştır. (Yatırıma katkı oranı: %30, vergi indirim oranı: %70, yatırıma katkı tutarının yatırım döneminde kullanılabilir kısmı: %30)

(E) A.Ş. yatırımını 12/3/2014 tarihinde fiilen tamamlamış olup 15/4/2014 tarihinde tamamlama vizesinin yapılması için Ekonomi Bakanlığına müracaat etmiştir.

Hesap dönemi olarak takvim yılını kullanan (E) A.Ş. 2013 hesap döneminin 1. geçici vergi döneminden itibaren diğer faaliyetlerinden elde ettiği kazançlara indirimli kurumlar vergisi uygulayabilecektir.

(E) A.Ş. 2013 hesap döneminde diğer faaliyetlerinden 25.000.000 TL kazanç elde etmiştir. Bu dönemde (E) A.Ş.'nin söz konusu yeni yatırımından herhangi bir kazancı bulunmamaktadır.

Diğer faaliyetlerden elde edilen kazançlara indirimli kurumlar vergisi uygulamasındaki üst sınır:

- 1. sınır:

$$\begin{aligned} \text{Yatırım döneminde yararlanılabilecek yatırıma katkı tutarı} &= [(35.000.000 \text{ TL} \times \%30) \times \%30] \\ &= 3.150.000 \text{ TL} \end{aligned}$$

- 2. sınır:

$$\text{Gerçekleştirilen yatırım harcaması} = 2.800.000 \text{ TL}$$

Dolayısıyla, (E) A.Ş.'nin yatırım dönemi içinde yer alan 2013 hesap döneminde diğer faaliyetlerinden elde ettiği 25.000.000 TL kazancına, yararlanılacak yatırıma katkı tutarı 2.800.000 TL'yi geçmemek üzere, indirimli kurumlar vergisi uygulanabilecektir.

İndirimli KV oranı $[\%20 - (\%20 \times \%70)] = [\%20 - \%14]$:	%6
- Diğer faaliyetlerden elde edilen kazanç (KV matrahı)	:	25.000.000 TL
- İndirimli KV olmasaydı ödenecek KV	:	5.000.000 TL
- Yatırım döneminde yararlanılabilecek yatırıma katkı tutarı (2013 hesap döneminde yapılan harcama nedeniyle)	:	2.800.000 TL
- İndirimli KV matrahı $[2.800.000 / (\%20 - \%6)]$:	20.000.000 TL
- İndirimli orana tabi matrah üzerinden hesaplanan KV (20.000.000 TL x %6)	:	1.200.000 TL
- Genel orana tabi matrah (25.000.000 TL - 20.000.000 TL)	:	5.000.000 TL
- Genel orana tabi matrah üzerinden hesaplanan KV (5.000.000 TL x %20)	:	1.000.000 TL
- Ödenecek toplam KV (1.200.000 TL + 1.000.000 TL)	:	2.200.000 TL

2013 hesap döneminde diğer faaliyetlerden elde edilen kazançta indirimli kurumlar vergisi oranı uygulanması nedeniyle tahsilinden vazgeçilen kurumlar vergisi tutarı $[(20.000.000 \text{ TL} \times \%20) - (20.000.000 \text{ TL} \times \%6)]$ 2.800.000 TL'dir. Buna göre, toplam yatırıma katkı tutarının yatırım döneminde yararlanılabilecek 3.150.000 TL'lik kısmından kalan (3.150.000 - 2.800.000 TL) 350.000 TL'lik tutar için, en az bu tutar kadar ilave yatırım harcaması yapılmış olması kaydıyla yatırım dönemi içinde yer alan izleyen hesap döneminde diğer faaliyetlerden elde edilen kazançlara indirimli kurumlar vergisi uygulanabilecektir.

Öte yandan, toplam yatırıma katkı tutarının yatırım döneminde kullanılmayan kısmının, hak kazanılan yatırıma katkı tutarını aşmamak üzere, bu yatırımın işletilmesinden elde edilecek kazançlara indirimli kurumlar vergisi uygulanmak suretiyle kullanılabilmesi tabiidir.

(E) A.Ş.'nin yatırımının 12/3/2014 tarihinde fiilen tamamlanması nedeniyle 2014 hesap döneminin 1. geçici vergilendirme döneminde yatırım dönemi sona erdiğinden, 2014 hesap döneminin 2. geçici vergilendirme döneminden itibaren diğer faaliyetlerden elde ettiği kazançları için söz konusu yatırım teşvik belgesi kapsamında indirimli kurumlar vergisi uygulanması mümkün bulunmamaktadır. (E) A.Ş.'nin, yatırım dönemi içerisinde yer alan 2014 hesap döneminin 1. geçici vergilendirme döneminde diğer faaliyetlerinden elde ettiği kazançlarına, yararlanacağı yatırıma katkı tutarı (toplam yatırıma katkı tutarının yatırım döneminde yararlanılabilecek kısmından kalan) 350.000 TL'yi aşmamak üzere indirimli kurumlar vergisi uygulanabilecektir. Ayrıca 2014 hesap döneminin izleyen geçici vergilendirme dönemlerine ait geçici vergi beyannameleri ile hesap dönemine ilişkin kurumlar vergisi beyannamesi üzerinde, 1. geçici vergilendirme döneminde diğer faaliyetlerden elde edilen kazançlarla sınırlı olmak üzere indirimli kurumlar vergisinden faydalanabilecektir.

Öte yandan, (E) A.Ş.'nin yatırım döneminden sonra diğer faaliyetlerinden elde ettiği kazançlar genel oranda kurumlar vergisine tabi tutulacak olup bu dönemden itibaren, toplam yatırıma katkı tutarının yatırım döneminde kullanılmayan kısmına ulaşıncaya kadar, sadece yatırım teşvik belgesi kapsamındaki bu yatırımdan elde edilen kazançlara indirimli kurumlar vergisi uygulanabilecektir.

Örnek 3: (F) A.Ş.'nin yatırım teşvik belgesi kapsamında 2014 hesap döneminde başlamış olduğu yatırımının toplam tutarı 10.000.000 TL'dir. 2014 hesap döneminde kısmen işletilmeye başlanan bu yatırımın 6.000.000 TL'lik kısmı gerçekleştirilmiş ve (F) A.Ş. 2014 hesap döneminde bu yatırımdan 2.000.000 TL, diğer faaliyetlerinden de 20.000.000 TL kazanç elde etmiştir.

(Yatırıma katkı oranı: %40, vergi indirim oranı: %80, yatırıma katkı tutarının yatırım döneminde kullanılabilecek kısmı: %30)

Bu durumda;

$$\begin{aligned} \text{Yatırıma katkı tutarı} &= \text{Toplam yatırım harcaması} \times \text{Yatırıma katkı oranı} \\ &= 10.000.000 \text{ TL} \times \%40 \\ &= 4.000.000 \text{ TL} \end{aligned}$$

2014 hesap döneminde
gerçekleştirilen yatırım
dolayısıyla hak kazanılan

$$\begin{aligned} \text{Yatırıma katkı tutarı} &= \text{Gerçekleştirilen yatırım harcaması} \times \text{Yatırıma katkı oranı} \\ &= 6.000.000 \text{ TL} \times \%40 \\ &= 2.400.000 \text{ TL} \end{aligned}$$

$$\begin{aligned} \text{İndirimli KV oranı} &: [\text{KV oranı} - (\text{KV oranı} \times \text{Vergi indirim oranı})] \\ &: [\%20 - (\%20 \times \%80)] = [\%20 - \%16] = \%4 \end{aligned}$$

- Yatırımdan elde edilen kazanç	:	2.000.000 TL
- İndirimli KV olmasaydı ödenecek KV	:	400.000 TL
- İndirimli KV oranı	:	%4
- İndirimli orana göre hesaplanan KV (2.000.000 TL x %4)	:	80.000 TL
- Yararlanılan yatırıma katkı tutarı (400.000 TL - 80.000 TL)	:	320.000 TL

(F) A.Ş. yatırım teşvik belgesi kapsamındaki henüz tamamlanmamış yatırımdan 2014 hesap döneminde elde ettiği 2.000.000 TL kazancı üzerinden indirimli orana göre (%4 oranında) hesaplanan 80.000 TL kurumlar vergisini ödeyecek ve 320.000 TL yatırıma katkı tutarından faydalanabilecektir.

Öte yandan, 2015 hesap döneminde 10.000.000 TL'lik yatırımını tamamlayan (F) A.Ş.'nin teşvik belgesi kapsamındaki yatırımı henüz tamamlanmadığından yatırım döneminde diğer faaliyetlerinden elde ettiği kazançlarına da indirimli kurumlar vergisi uygulanması mümkün bulunmaktadır. Bu kapsamda yararlanılacak yatırıma katkı tutarıyla ilgili hesaplama ise aşağıdaki şekilde olacaktır.

Diğer faaliyetlerden elde edilen kazançlara indirimli kurumlar vergisi uygulamasındaki üst sınır:

- 1. Sınır:

$$\begin{aligned} \text{Yatırım döneminde} \\ \text{yararlanılabilecek yatırıma katkı tutarı} &= [(10.000.000 \text{ TL} \times \%40) \times \%30] \\ &= 1.200.000 \text{ TL} \end{aligned}$$

- 2. Sınır:

$$\text{Gerçekleştirilen yatırım harcaması} = 6.000.000 \text{ TL}$$

- Kurumlar vergisi matrahı	:	22.000.000 TL
- İndirimli KV olmasaydı ödenecek KV (22.000.000 TL x %20)	:	4.400.000 TL
- Yararlanılabilecek azami yatırıma katkı tutarı		
(Diğer faaliyetlerden elde edilen kazançlar dolayısıyla)	:	1.200.000 TL
- İndirimli KV oranı [%20 - (%20 x %80)] = [%20 - %16]	:	%4
- İndirimli KV matrahı [1.200.000 / (%20 - %4)]		
(Diğer faaliyetlerden elde edilen kazançlar dolayısıyla)	:	7.500.000 TL
- İndirimli KV matrahı toplamı (7.500.000 TL + 2.000.000 TL)	:	9.500.000 TL
- İndirimli orana göre hesaplanan KV (9.500.000 TL x %4)	:	380.000 TL
- Genel orana tabi matrah (20.000.000 TL - 7.500.000 TL)	:	12.500.000 TL
- Genel orana göre hesaplanan KV (12.500.000 TL x %20)	:	2.500.000 TL
- Ödenecek toplam KV (380.000 TL + 2.500.000 TL)	:	2.880.000 TL
- Yararlanılan toplam yatırıma katkı tutarı		
(1.200.000 TL + 320.000 TL)	:	1.520.000 TL

Yatırım döneminde yararlanılabilecek yatırıma katkı tutarına ilişkin olarak diğer faaliyetlerden elde edilen kazançta indirimli kurumlar vergisi oranı uygulanması nedeniyle tahsilinden vazgeçilen kurumlar vergisi tutarı [(7.500.000 TL x %20) - (7.500.000 TL x %4)] 1.200.000 TL'dir. Buna göre, yatırım döneminde diğer faaliyetlerden elde edilen kazançlara indirimli kurumlar vergisi uygulanmak suretiyle yararlanılabilecek 1.200.000 TL'lik toplam yatırıma katkı tutarının tamamından 2014

hesap döneminde faydalanılmıştır. Dolayısıyla, (F) A.Ş.'nin izleyen hesap dönemlerinde, yatırım dönemi devam etse dahi, diğer faaliyetlerinden elde ettiği kazançlarına bu yatırımı dolayısıyla indirimli kurumlar vergisi uygulanması mümkün bulunmaması olup diğer faaliyetlerinden elde ettiği kazançlar genel oranda kurumlar vergisine tabi tutulacaktır.

Öte yandan, toplam yatırıma katkı tutarının kalan (4.000.000 TL - 1.200.000 TL) 2.800.000 TL'lik kısmının, bu yatırımı işletilmesinden elde edilecek kazançlara indirimli kurumlar vergisi uygulanmak suretiyle kullanılabilmesi tabiidir.

2014 hesap döneminde bu yatırımı kısmen işletilmesinden elde edilen kazançta indirimli kurumlar vergisi uygulanması nedeniyle (F) A.Ş., [(2.000.000 TL x %20) - (2.000.000 TL x %4)] 320.000 TL tutarında yatırıma katkı tutarından faydalanmıştır. Dolayısıyla kalan (2.800.000 TL - 320.000 TL) 2.480.000 TL'lik yatırıma katkı tutarına ulaşılncaya kadar, gerçekleştirilen yatırım harcaması üzerinden hak kazanılan yatırıma katkı tutarını aşmamak üzere, sadece yatırım teşvik belgesi kapsamındaki bu yatırımdan elde edilen kazançlara indirimli kurumlar vergisi uygulanabilecektir.

32.2.6. Diğer faaliyetlerden elde edilen kazancın kapsamı ve indirimli vergi oranı uygulamasında öncelik sırası

İndirimli vergi oranı uygulamasında, mükelleflerin gerek 2009/15199 sayılı ve gerekse 2012/3305 sayılı Karara göre düzenlenmiş yatırım teşvik belgeleri kapsamındaki yatırımlarının işletilmesinden elde edilen kazançları dışında kalan tüm kazançları diğer faaliyetlerden elde edilen kazanç olarak kabul edilecektir.

Dolayısıyla, söz konusu Kararlara göre düzenlenmiş yatırım teşvik belgeleri kapsamındaki yatırımlardan elde edilen kazançlara, ilgili teşvik belgesinde yer alan vergi indirim oranı dikkate alınarak indirimli vergi uygulanması esas olup anılan Kararlar uyarınca düzenlenmiş yatırım teşvik belgeleri kapsamındaki yatırımlardan elde edilen kazançlar, indirimli vergi uygulamasında diğer faaliyetlerden elde edilen kazanç olarak değerlendirilmeyecektir.

Ancak, 2009/15199 veya 2012/3305 sayılı Karara göre düzenlenmiş yatırım teşvik belgesi kapsamındaki yatırımların tamamlanmış ve indirimli vergi oranı uygulanmak suretiyle yatırıma katkı tutarlarının tamamının kullanılmış olması halinde, bu yatırımlardan, hak kazanılan yatırıma katkı tutarının tamamının kullanıldığı hesap döneminden itibaren elde edilen kazançlar, indirimli vergi uygulamasında diğer faaliyetlerden elde edilen kazanç olarak değerlendirilebilecektir.

Mükelleflerin 2012/3305 sayılı Karara göre düzenlenmiş birden fazla yatırım teşvik belgesinin bulunması ve yatırım döneminde diğer faaliyetlerden elde edilen kazancın yetersiz olması durumunda, hangi teşvik belgesine öncelik verileceği mükellefler tarafından serbestçe belirlenebilecektir. Mükelleflerin tercih ettikleri teşvik belgesinde yer alan vergi indirim oranına göre ve anılan Kararın 15 inci maddesinin beşinci fıkrası ile 2015 ve 2016 yılları için geçici 5 inci maddesinde belirlenen sınırlar dâhilinde, diğer faaliyetlerinden elde ettikleri kazançlarına indirimli vergi oranı uygulanabilecektir.

32.2.7. Kurumlar vergisi matrahının birden fazla yatırım teşvik belgesi kapsamında elde edilen kazançtan düşük olması

İlgili dönem kurumlar vergisi matrahının, 2009/15199 sayılı veya 2012/3305 sayılı Karara göre düzenlenmiş birden fazla yatırım teşvik belgesi kapsamındaki yatırımlardan bu hesap dönemi içinde elde edilen toplam kazançtan düşük olması halinde, her bir yatırım teşvik belgesi kapsamında ayrı ayrı elde edilen kazancın bu yatırımlardan elde edilen toplam kazanç oranının kurumlar vergisi matrahına uygulanması suretiyle, bu teşvik belgelerinde yer alan vergi indirim oranlarına göre indirimli kurumlar vergisi uygulanabilecektir.

Örnek: (G) A.Ş. 2013 hesap döneminde, 2009/15199 sayılı Karara göre düzenlenmiş yatırım teşvik belgesi kapsamındaki 1. yatırımdan 300.000 TL, 2012/3305 sayılı Karara göre düzenlenmiş yatırım teşvik belgesi kapsamındaki 2. yatırımdan ise 200.000 TL kazanç elde etmiştir. Ancak, (G) A.Ş.'nin 2013 hesap dönemi sonundaki kurumlar vergisi matrahı 400.000 TL'dir.

Yatırımlardan elde edilen kazançta indirimli kurumlar vergisi uygulanması:

İlgili teşvik belgesi kapsamında indirimli KV uygulanacak matrah	=	KV matrahı x	Yatırım teşvik belgesi kapsamındaki ilgili yatırımdan elde edilen kazanç
			<hr/>
			Yatırım teşvik belgesi kapsamındaki yatırımlardan elde edilen toplam kazanç
Yatırım 1 (2009/15199)	☐	300.000 / (300.000 + 200.000) = %60	
Yatırım 2 (2012/3305)	☐	200.000 / (300.000 + 200.000) = %40	

İlgili teşvik belgesi kapsamında indirimli KV uygulanacak matrah = KV matrahı x Tespit edilen oran

Yatırım 1 (2009/15199) 400.000 x %60 = 240.000 TL

Yatırım 2 (2012/3305) 400.000 x %40 = 160.000 TL

Dolayısıyla, 400.000 TL'lik kurumlar vergisi matrahının 240.000 TL'lik kısmına 2009/15199 sayılı Karara göre düzenlenmiş yatırım teşvik belgesindeki vergi indirim oranı; 160.000 TL'lik kısmına ise 2012/3305 sayılı Karara göre düzenlenmiş yatırım teşvik belgesindeki vergi indirim oranı dikkate alınarak indirimli kurumlar vergisi uygulanabilecektir.

32.2.8. Tevsi yatırımlardan doğan kazançlarda indirimli kurumlar vergisi oranı uygulaması

Tevsi yatırımlardan elde edilen kazancın işletme bütünlüğü çerçevesinde ayrı hesaplarda izlenmek suretiyle tespit edilebilmesi halinde, bu kazançta indirimli vergi oranı uygulanacaktır. Kazancın ayrı bir şekilde tespit edilememesi halinde ise tevsi yatırım dolayısıyla indirimli vergi oranı uygulanacak kazanç, yapılan tevsi yatırım tutarının, dönem sonunda kurumun aktifine kayıtlı bulunan toplam sabit kıymet tutarına (devam eden yatırımlara ait tutarlar da dahil) oranlanması suretiyle belirlenecektir.

Tevsi yatırımlardan elde edilen kazancın bu şekilde oranlama yapılmak suretiyle belirlenmesi seçimsel bir hak olmayıp, indirimli kurumlar vergisi uygulanacak kazancın işletme bütünlüğü çerçevesinde ayrı hesaplarda izlenmek suretiyle mükellefçe tespit edilmesi esastır.

“Dönem sonunda kurumun aktifine kayıtlı bulunan toplam sabit kıymet” ifadesinden Vergi Usul Kanununun 313 üncü maddesi uyarınca amortisman mevzuunu oluşturan iktisadi kıymetlerin anlaşılması, dolayısıyla boş arazi-arsa ve amortisman tabi olmayan diğer kıymetlerle ilgili tutarların bu hesaplamada dikkate alınmaması; sabit kıymet tutarının hesabında ise bu kıymetlerin birikmiş amortismanları düşülmeden önceki brüt tutarlarının dikkate alınması gerekmektedir.

Öte yandan bu hesaplama sırasında işletme aktifinde yer alan sabit kıymetlerin kayıtlı değeri olarak, gerekli şartların oluşması halinde yapılan enflasyon düzeltmesi sonucu oluşan değerleri dikkate alınacaktır.

Birden fazla tevsi yatırımı bulunan kurumların oranlama yaparken sadece tevsi yatırıma konu hizmet ve üretim işletmesiyle ilgili sabit kıymetleri değil, kurumun aktifine kayıtlı olan ve amortisman mevzuunu oluşturan tüm sabit kıymetlerin toplamını dikkate almaları gerekmektedir.

Hak kazanılan yatırıma katkı tutarına birden fazla yılda ulaşılması halinde her bir dönem itibarıyla indirimli oran uygulanacak kazanç, tevsi yatırım tutarının her bir dönem sonu itibarıyla kurumun aktifine kayıtlı bulunan toplam sabit kıymet tutarına oranlanması suretiyle belirlenecektir.

Ayrıca mevcut sabit kıymet tutarı, indirimli kurumlar vergisi uygulanacak kazancın tespit edileceği geçici vergilendirme dönemleri için, ilgili geçici vergilendirme döneminin son günü; hesap dönemleri için ise ilgili hesap döneminin son günü itibarıyla tespit edilecek ve indirimli oran uygulanacak kazancın hesaplanmasında dikkate alınacaktır.

Tevsi yatırımlardan elde edilen kazancın ayrı hesaplarda izlenmek suretiyle tespit edilememesi durumunda indirimli kurumlar vergisine konu edilecek kazanç, tevsi yatırım tutarının toplam sabit kıymet tutarına bölünmesi suretiyle bulunacak oranın kurumun ticari bilanço kârı ile çarpılması suretiyle hesaplanacaktır. Ancak, indirimli kurumlar vergisi uygulanacak kazancın, kurumlar vergisi matrahını aşamayacağı tabiidir.

Örnek: (H) A.Ş. 2013 hesap döneminde yatırım teşvik belgesi kapsamında 1.000.000 TL tutarında tevsi yatırım harcaması yapmış olup söz konusu yatırım 2013 yılında tamamlanmıştır. Yatırım döneminde herhangi bir kazancı bulunmayan (H) A.Ş. bu dönemde indirimli kurumlar vergisinden yararlanmamıştır.

Söz konusu şirketin 2014 hesap döneminde ticari bilanço kârı 200.000 TL, kurumlar vergisi matrahı ise 100.000 TL'dir. Tevsi yatırımdan doğan kazanç ayrı bir şekilde tespit edilememiştir. (Yatırıma katkı oranı: %40, vergi indirim oranı: %70)

(H) A.Ş.'nin dönem sonunda aktifine kayıtlı bulunan sabit kıymetlerin tutarları aşağıdaki gibidir:

Sabit kıymetler	Amortisman düşülmeden
-----------------	-----------------------

	önceki brüt tutar
250-Arazi ve Arsalar	750.000 TL
252-Binalar	2.000.000 TL
255-Demirbaşlar	1.000.000 TL
258-Yapılmakta Olan Yatırımlar	1.000.000 TL
TOPLAM	4.750.000 TL

Tevsi yatırıma isabet eden kazanç tutarının hesaplanmasında amortismanına tabi olmayan boş arsa ve araziler dikkate alınmayacağından, oranlamada dikkate alınacak tutar (4.750.000 TL - 750.000 TL) 4.000.000 TL'dir.

$$\begin{aligned}
\text{Tevsi yatırıma isabet eden kazanç tutarı} &= \frac{\text{Gerçekleşen tevsi yatırım tutarı}}{\text{Dönem sonu toplam sabit kıymet tutarı}} \times \text{Ticari bilanço kârı} \\
\text{Tevsi yatırıma isabet eden kazanç tutarı} &= \frac{1.000.000 \text{ TL}}{4.000.000 \text{ TL}} \times 200.000 \text{ TL} \\
&= \%25 \times 200.000 \text{ TL} \\
&= 50.000 \text{ TL}
\end{aligned}$$

Buna göre, indirimli kurumlar vergisine tabi tutulacak olan matrah 50.000 TL, (H) A.Ş.'nin kurumlar vergisi matrahından düşük olduğundan, bu tutarın tamamı indirimli kurumlar vergisi uygulamasına konu olacaktır.

Yatırıma katkı oranı %40 olduğundan, hak kazanılan yatırıma katkı tutarı (1.000.000 TL x % 40) 400.000 TL'dir.

- Kurumlar vergisi matrahı	:	100.000 TL
- İndirimli KV oranı [%20 - (%20 x %70)] = [%20 - %14]	:	%6
- İndirimli KV matrahı	:	50.000 TL
- İndirimli orana göre hesaplanan KV (50.000 TL x %6)	:	3.000 TL
- Genel orana tabi matrah (100.000 - 50.000 TL)	:	50.000 TL
- Genel orana göre hesaplanan KV (50.000 TL x %20)	:	10.000 TL
- Ödenecek toplam KV (3.000 TL + 10.000 TL)	:	13.000 TL

Yapılan tevsi yatırım nedeniyle tahsilinden vazgeçilen kurumlar vergisi, diğer bir ifadeyle yararlanılan yatırıma katkı tutarı [(50.000 TL x %20) - (50.000 TL x %6)] 7.000 TL'dir. Buna göre, hak kazanılan 400.000 TL'lik yatırıma katkı tutarının kalan (400.000 TL - 7.000 TL) 393.000 TL'lik kısmı için izleyen hesap dönemlerinde sadece bu yatırımdan elde edilen kazançta indirimli kurumlar vergisi uygulanması mümkün bulunmaktadır.

Öte yandan, (H) A.Ş.'nin yatırım döneminde diğer faaliyetlerden kazanç elde etmiş olması halinde diğer şartları da taşımaya kaydıyla bu kazançlarına indirimli kurumlar vergisi uygulanması mümkün olabilecektir.

32.2.9. Kanunda belirtilen şartlara uyulmaması halinde yapılacak işlemler

Hesap dönemi itibarıyla 32/A maddesinin ikinci fıkrasında belirtilen şartların sağlanmadığının tespit edilmesi halinde, söz konusu vergilendirme döneminde indirimli vergi oranı uygulanması nedeniyle zamanında tahakkuk ettirilmemiş vergiler, vergi ziyai cezası uygulanmaksızın gecikme faiziyle birlikte tahsil olunur.

Dolayısıyla, anılan maddenin ikinci fıkrasında verilen yetki çerçevesinde Bakanlar Kurulu Kararı ile belirlenen hususlara uyulmaması halinde indirimli vergi oranı uygulanması nedeniyle zamanında tahakkuk ettirilmemiş vergiler, vergi ziyai cezası uygulanmaksızın gecikme faiziyle birlikte tahsil edilecektir. Ancak, mezkûr ikinci fıkrada belirtilen şartların sağlanmaması dışında, haksız bir nedenle indirimli kurumlar vergisi uygulamasından yararlanılması nedeniyle zamanında tahakkuk ettirilmemiş vergilere ilişkin olarak vergi ziyainın gerçekleşeceği tabiidir.

32.2.10. Teşvik belgeli yatırımların devri

32.2.10.1. Yatırımın faaliyete geçmeden önce devredilmesi durumu

Kanunun 32/A maddesinin altıncı fıkrasına göre, yatırımın faaliyete geçmesinden önce devri halinde, devralan kurum, ilgili mevzuatta belirtilen koşulları aynen yerine getirmek kaydıyla indirimli vergi uygulamasından yararlanabilecektir. Yatırımın faaliyete geçmesinden önce devri halinde devreden kurumun bu yatırım dolayısıyla indirimli vergi oranı uygulamasından yararlanamayacağı tabiidir.

Diğer taraftan, yatırımın kısmen veya tamamen işletilmesine başlanılmadan önce indirimli kurumlar vergisi uygulanan hallerde, yatırımın tamamlanıp işletilmeye geçilmemesi durumunda yatırım döneminde indirimli vergi oranı uygulanması nedeniyle zamanında tahakkuk ettirilmemiş vergiler, vergi ziyai cezası uygulanmaksızın gecikme faiziyle birlikte tahsil edilir.

32.2.10.2. Yatırımın kısmen veya tamamen faaliyete geçmesinden sonra devredilmesi durumu

Kanunun 32/A maddesinin yedinci fıkrasına göre, yatırımın kısmen veya tamamen faaliyete geçmesinden sonra devri halinde, indirimli vergi uygulamasından devir tarihine kadar devreden, devir tarihinden sonra ise devralan, ilgili mevzuatta belirtilen koşulları yerine getirmek kaydıyla yararlanabilecektir.

Örnek: (K) A.Ş.'nin yatırım teşvik belgesi kapsamındaki yatırımının toplam tutarı 8.000.000 TL'dir. (K) A.Ş. 2015 hesap döneminde başladığı yatırım kapsamında bu dönemde 2.000.000 TL yatırım harcaması yapmış ve kısmen işletilmeye başlanan bu yatırımdan anılan dönemde 250.000 TL kazanç elde etmiştir. (K) A.Ş. bu yatırımını, kısmen işletilmeye başladığı 2015 hesap döneminin sonunda devretmiştir. (Yatırıma katkı oranı: %60, vergi indirim oranı: %80).

Buna göre,

$$\begin{aligned} \text{Yatırıma katkı tutarı} &= \text{Toplam yatırım harcaması} \times \text{Yatırıma katkı oranı} \\ &= 8.000.000 \text{ TL} \times \%60 \\ &= 4.800.000 \text{ TL} \end{aligned}$$

2015 hesap döneminde hak kazanılan

$$\begin{aligned} \text{yatırıma katkı tutarı} &= \text{Gerçekleştirilen yatırım harcaması} \times \text{Yatırıma katkı oranı} \\ &= 2.000.000 \text{ TL} \times \%60 \\ &= 1.200.000 \text{ TL} \end{aligned}$$

Bu yatırımdan elde edilen kazançta kurumlar vergisi %80 oranında indirimli uygulanacağı için, yatırıma katkı tutarına ulaşıncaya kadar yatırımdan elde edilen kazanç $[\%20 - (\%20 \times \%80)]$ %4 oranında kurumlar vergisine tabi olacaktır.

Yatırımdan (K) A.Ş. tarafından elde edilen 250.000 TL kazanç üzerinden $(250.000 \text{ TL} \times \%4)$ 10.000 TL kurumlar vergisi ödenecek olup ilk yıl yararlanan yatırıma katkı tutarı;

$$[(250.000 \text{ TL} \times \%20) - (250.000 \text{ TL} \times \%4)] 40.000 \text{ TL olacaktır.}$$

Dolayısıyla, kısmen işletilmeye başlanılan bu yatırımı devralan kurum, gereken koşulları yerine getirmek kaydıyla, 4.800.000 TL'lik yatırıma katkı tutarının kalan (4.800.000 TL - 40.000 TL) 4.760.000 TL'lik kısmı için indirimli kurumlar vergisinden yararlanabilecektir.

32.2.11. Yatırıma katkı tutarında endeksleme (Ek:RG-31/12/2016-29935 3.Mükerrer)²¹⁷

6745 sayılı Yatırımların Proje Bazında Desteklenmesi ile Bazı Kanun ve Kanun Hükmünde Kararnamelerde Değişiklik Yapılmasına Dair Kanununun 66 ncı maddesiyle 5520 sayılı Kanununun 32/A maddesinin ikinci fıkrasına, birinci cümlesinden sonra gelmek üzere; "Yatırımın tamamlanması şartıyla, indirimli kurumlar vergisi uygulanmak suretiyle yararlanan kısmı hariç olmak üzere kalan yatırıma katkı tutarı, yatırımın tamamlandığı hesap dönemini izleyen yıllarda Vergi Usul Kanunu hükümlerine göre bu yıllar için belirlenen yeniden değerlendirme oranında artırılarak dikkate alınır." hükmü eklenmiştir.

Buna göre, ilgili teşvik belgesi kapsamındaki toplam yatırıma katkı tutarının yatırımın tamamlandığı hesap döneminin sonuna kadar yararlanılmayan kısmı (yatırımın tamamlandığı hesap döneminin sonuna kadar gerek diğer faaliyetlerden elde edilen kazançlara ve gerekse yatırımın tamamen veya kısmen işletilmesinden elde edilen kazançlara indirimli kurumlar vergisi uygulanması suretiyle yararlanan kısmından sonra kalan yatırıma katkı tutarı), yatırımın tamamlandığı hesap dönemini izleyen yıllarda Vergi Usul Kanunu hükümlerine göre bu yıllar için belirlenen yeniden değerlendirme oranında artırılarak dikkate alınacaktır.

Örnek: (L) A.Ş. yatırım teşvik belgesi kapsamında 2013 hesap döneminde başladığı yatırımını 15/10/2015 tarihinde tamamlamış ve 1/11/2015 tarihinde tamamen işletmeye başlamıştır.

(L) A.Ş.'nin yatırım teşvik belgesi kapsamındaki yatırımının yatırıma katkı oranı %50 ve vergi indirim oranı %80 olup toplam yatırıma katkı tutarı 3.000.000.- TL'dir. (L) A.Ş. toplam yatırıma katkı tutarının 800.000.- TL'lik kısmını 2013 ve 2014 hesap dönemlerinde diğer faaliyetlerinden elde ettiği kazançlarına indirimli kurumlar vergisi uygulamak suretiyle kullanmıştır. Yatırımın tamamlandığı 2015 hesap dönemine ilişkin kurumlar vergisi beyannamesinde, diğer faaliyetlerinden elde ettiği kazançlarına indirimli kurumlar vergisi uygulamak suretiyle 450.000.- TL, bu yatırımdan elde ettiği kazancına indirimli kurumlar vergisi uygulamak suretiyle de 250.000.- TL olmak üzere yatırıma katkı tutarının toplam 700.000.- TL'lik kısmından yararlanmıştır. 2016 hesap dönemine ilişkin kurumlar vergisi beyannamesinde, bu yatırımdan elde ettiği kazancına indirimli kurumlar vergisi uygulamak suretiyle yatırıma katkı tutarının 300.000.- TL'lik kısmından faydalanmıştır.

Buna göre, (L) A.Ş. bu yatırımına ilişkin toplam yatırıma katkı tutarının kalan [3.000.000.- TL - (800.000.- TL + 700.000.- TL + 300.000.- TL)=] 1.200.000.- TL'lik kısmını, 2017 yılı için Vergi Usul Kanunu hükümlerine göre belirlenen yeniden değerlendirme oranında artırarak kullanabilecektir. 2017 yılı için belirlenen yeniden değerlendirme oranının %5 olması halinde, (L) A.Ş.'nin yeniden değerlendirme sonrasında yararlanabileceği yatırıma katkı tutarı [1.200.000.- TL x (1 + 0,05)=] 1.260.000.- TL olacaktır.

(L) A.Ş.'nin 2017 hesap döneminde bu yatırımdan elde ettiği kazancının 2.500.000.- TL olması halinde yararlanılacak yatırıma katkı tutarı [(2.500.000.- TL x %20) - (2.500.000.TL x %4)] 400.000.- TL ve bu durumda 2018 hesap dönemine devreden yatırıma katkı tutarı da (1.260.000.- TL - 400.000.- TL=) 860.000.- TL olacaktır. (L) A.Ş. bu tutarı, 2018 yılı için Vergi Usul Kanunu hükümlerine göre belirlenen yeniden değerlendirme oranında artırarak kullanabilecektir.

32.3. Küçük ve orta büyüklükteki işletmelerin (KOBİ) birleşmelerinde kurumlar vergisi oranının indirimli uygulanması (Ek bölüm: RG-11/2/2017-29976)²¹⁸

6770 sayılı Kanununun 29 uncu maddesiyle Kurumlar Vergisi Kanununun 32 nci maddesine eklenen beşinci fıkrada; "(5) 19 uncu maddenin birinci fıkrası kapsamında birleşen sanayi sicil belgesini haiz ve fiilen üretim faaliyetiyle işgal eden küçük ve orta büyüklükteki işletmelerin, birleşme tarihinde sona eren hesap döneminde münhasıran üretim faaliyetinden elde ettiği kazançları ile bu kapsamda birleşilen kurumun birleşme işleminin gerçekleştiği hesap dönemi dahil olmak üzere üç hesap döneminde münhasıran üretim faaliyetinden elde ettiği kazançlarına uygulanmak üzere kurumlar vergisi oranını %75'e kadar indirimli uygulamaya, bu indirim oranını, sektörler, iş kolları, üretim alanları, bölgeler, hesap dönemleri itibarıyla ya da orta ve yüksek teknoloji ürün üreten veya imalatçı ihracatçı kurumlar için ayrı ayrı veya birlikte farklılaştırmaya Bakanlar Kurulu; bu fıkranın uygulanmasına ilişkin usul ve esasları belirlemeye Maliye Bakanlığı yetkilidir." hükümlerine yer verilmiştir.

32.3.1. KOBİ tanımı

²¹⁷ 31/12/2016 tarihli ve 29935 3. Mükerrer sayılı Resmi Gazete'de yayımlanan 11 seri No.lu Kurumlar Vergisi Genel Tebliği ile eklenmiştir.

²¹⁸ 11/2/2017 tarihli ve 29976 sayılı Resmi Gazete'de yayımlanan 12 seri No.lu Kurumlar Vergisi Genel Tebliği ile eklenmiştir.

19/10/2005 tarihli ve 2005/9617 sayılı Bakanlar Kurulu Kararı ile yürürlüğe konulan Küçük ve Orta Büyüklükteki İşletmelerin Tanımı, Nitelikleri ve Sınıflandırılması Hakkında Yönetmeliğin "Tanımlar" başlıklı 4 üncü maddesinin birinci fıkrasının (b) bendinde, küçük ve orta büyüklükte işletme, ikiyüzelli kişiden az yıllık çalışan istihdam eden ve yıllık net satış hasılatı veya mali bilançosundan herhangi biri kırk milyon Türk Lirasını aşmayan ve anılan Yönetmelikte mikro işletme, küçük işletme ve orta büyüklükteki işletme olarak sınıflandırılan ekonomik birimler veya girişimler olarak tanımlanmıştır.

5520 sayılı Kanunun 32 nci maddesinin beşinci fıkrasının uygulanması bakımından küçük ve orta büyüklükteki işletme (KOBİ); birleşmenin gerçekleştiği tarihten önceki hesap döneminde ikiyüzelli kişiden az yıllık çalışan istihdam eden ve aynı hesap dönemine ilişkin gelir tablosunda yer alan yıllık net satış hasılatı veya bu dönemin sonunda çıkarılan bilançonun aktif toplamından herhangi biri kırk milyon Türk Lirasını aşmayan işletmeleri ifade etmektedir. Birleşmenin gerçekleştiği tarihten önceki hesap döneminde ikiyüzelli kişiden az yıllık çalışan istihdam etme kriterinin tespitinde, sigorta bildirgeleri esas alınmak suretiyle hesaplanan yıllık ortalama çalışan sayısı dikkate alınacaktır.

Örnek: (A) Ltd. Şti. 2016 hesap döneminde vermiş olduğu sigorta bildirgelerine göre on iki aylık dönem boyunca toplam 2.892 çalışan bildiriminde bulunmuştur. Ayrıca 31/12/2016 tarihli bilançosunun aktif toplamı 45.000.000.- TL olup 2016 hesap dönemine ait gelir tablosuna göre net satış hasılatı 34.000.000.-TL'dir.

(A) Ltd. Şti.'nin 2016 hesap dönemine ilişkin yıllık ortalama çalışan sayısı $(2.892 / 12 = 241)$ 250'nin altında olduğundan ve bu dönemin sonunda çıkarılan bilançosunun aktif toplamı her ne kadar kırk milyon Türk Lirasının üzerinde olsa da yıllık net satış hasılatı kırk milyon Türk Lirasını aşmadığından, 2017 yılında gerçekleştirilecek birleşmeler açısından (A) Ltd. Şti. Kanunun 32 nci maddesinin beşinci fıkrasının uygulamasında KOBİ niteliğini haiz bulunmaktadır.

Bir kurum, 250'den az işçi çalıştırmakla birlikte, bir önceki hesap döneminin sonu itibarıyla yıllık net satışları ve net aktif toplamının her ikisi de kırk milyon TL'den fazla ise KOBİ kapsamında değerlendirilmeyecektir.

32.3.2. KOBİ birleşmelerinde kurumlar vergisi oranının indirimli uygulanmasının şartları

Kanunun 32 nci maddesinin beşinci fıkrası hükümleri kapsamında, KOBİ'lerin münhasıran üretim faaliyetlerinden elde ettikleri kazançlarına kurumlar vergisi oranının indirimli olarak uygulanabilmesi için;

- a) Birleşmenin, Kanunun 19 uncu maddesinin birinci fıkrasında yer alan devir şartlarını taşıması,
 - b) Birleşen kurumların KOBİ niteliğinde olması,
 - c) Birleşen kurumların devir tarihi itibarıyla sanayi sicil belgesini haiz ve fiilen üretim faaliyetiyle iştigal eden kurumlardan olması
- şarttır.

32.3.2.1. Birleşmenin, Kanunun 19 uncu maddesinin birinci fıkrasında yer alan devir şartlarını taşıması

Kanunun 32 nci maddesinin beşinci fıkrasının uygulaması bakımından birleşme, KOBİ'lerin Kanunun 19 uncu maddesinin birinci fıkrası kapsamında gerçekleştirdikleri devirleri ifade etmektedir. Dolayısıyla, Kanunun 32 nci maddesinin beşinci fıkrası hükümlerinden yararlanılabilmesi için birleşmenin, bu Tebliğin (19.1) bölümünde yapılan açıklamalara uygun olarak gerçekleştirilen devir niteliğinde olması şarttır.

32.3.2.2. Birleşen kurumların KOBİ niteliğinde olması

Kanunun 32 nci maddesinin beşinci fıkrası hükümlerinin uygulanması bakımından birleşen kurumların KOBİ niteliğini taşımaları şarttır.

Buna göre, KOBİ niteliğinde olmayan kurumlarla gerçekleştirilen devirler dolayısıyla anılan fıkra hükümlerinden yararlanılması mümkün bulunmamaktadır.

32.3.2.3. Birleşen kurumların devir tarihi itibarıyla sanayi sicil belgesini haiz ve fiilen üretim faaliyetiyle iştigal eden kurumlardan olması

Kanunun 32 nci maddesinin beşinci fıkrası hükümlerinden sadece, sanayi sicil belgesini haiz ve fiilen üretim faaliyetiyle iştigal eden KOBİ'lerin yararlanmaları mümkündür. Bu kapsamda, birleşen kurumların devir tarihi itibarıyla sanayi sicil belgesini haiz olmaları ve fiilen de üretim faaliyetiyle iştigal etmeleri şarttır.

Dolayısıyla, sanayi sicil belgesini haiz olmakla birlikte fiilen üretim faaliyetiyle iştigal etmeyen veya fiilen üretim faaliyetiyle iştigal etmekle birlikte sanayi sicil belgesini haiz olmayan KOBİ'ler, diğer şartları taşısalar dahi bu fıkra hükümlerinden yararlanamazlar.

32.3.3. Kurumlar vergisi oranının indirimli uygulanması

Kanunun 32 nci maddesinin beşinci fıkrası kapsamında, şartları sağlayan KOBİ'lerin, birleşme tarihinde sona eren hesap döneminde münhasıran üretim faaliyetinden elde ettiği kazançları ile birleşilen kurumun birleşme işleminin gerçekleştiği hesap dönemi dahil olmak üzere üç hesap döneminde münhasıran üretim faaliyetinden elde ettiği kazançlarına, Bakanlar Kurulunca belirlenecek indirimli oranda kurumlar vergisi uygulanacaktır.

Örnek: 1/8/2017 tarihinde KOBİ niteliğindeki (A) Ltd. Şti., KOBİ niteliğindeki mevcut (B) A.Ş.'ye Kurumlar Vergisi Kanununun 19 uncu maddesinin birinci fıkrası kapsamında devrolunmuştur.

Buna göre,

a) (A) Ltd. Şti.'nin 1/1/2017-1/8/2017 kıst döneminde ve

b) (B) A.Ş.'nin de;

- 1/1/2017-31/12/2017 hesap döneminde,

- 1/1/2018-31/12/2018 hesap döneminde,

- 1/1/2019-31/12/2019 hesap döneminde

münhasıran üretim faaliyetlerinden elde ettikleri kazançlarına, Kanunun 32 nci maddesinin beşinci fıkrası kapsamında kurumlar vergisi oranı indirimli olarak uygulanacaktır.

Diğer taraftan, üretim faaliyetleri dışında elde edilen kazançlar için kurumlar vergisi oranı indirimli olarak uygulanmayacaktır.

Kanunun 32 nci maddesinin beşinci fıkrası kapsamında kurumlar vergisi oranı indirimli olarak uygulanacak kazançlar münhasıran üretim faaliyetlerinden elde edilen kazançlar olduğundan, birleşilen kurumun muhasebe kayıtlarını üretim faaliyetlerine ilişkin kazançlarını diğer kazançlarından ayrı olarak tespitine imkan verecek şekilde tutması gerekmektedir.

Devir tarihinden sonra, devir tarihi itibarıyla faaliyette bulunulan alanlardan farklı alanlarda üretim faaliyetlerine başlanması halinde, bu yeni üretim faaliyetlerinden kalan süre içerisinde elde edilen kazançlara da söz konusu fıkra hükmü kapsamında kurumlar vergisi oranı indirimli olarak uygulanabilecektir.

Ayrıca, birleşmeden sonra birleşilen kurumun KOBİ niteliğini kaybetmesi münhasıran üretim faaliyetinden elde ettiği kazançlarına kurumlar vergisi oranının indirimli olarak uygulanmasına engel teşkil etmeyecektir.

33. Yurt Dışında Ödenen Vergilerin Mahsubu

33.1. Mahsup imkanı

Yurt dışında elde edilip de Türkiye'de vergilendirilecek kazançlar için daha önce mahallinde ödenen vergiler, Türkiye'de bu kazançlar nedeniyle hesaplanacak kurumlar vergisinden mahsup edilecektir.

Yurt dışında yabancı para ile ödenen vergilere, bunların ilgili bulunduğu kazançların genel sonuç hesaplarına intikali esnasındaki kur uygulanacaktır.

33.2. Mahsup süresi

Aşağıda yer alan sınırlamalar asıl olmak kaydıyla, zarar mahsubu veya istisnalar sonucu ilgili yılda Türkiye'de vergiye tabi kurum kazancının oluşmaması nedeniyle, Türkiye'deki beyannamelere dahil edilen yurt dışı kazançlar üzerinden mahallinde ödenen vergilerin kısmen veya tamamen mahsubuna imkan bulunmazsa, bu mahsup hakkı izleyen üçüncü hesap dönemi sonuna kadar kullanılabilir.

33.3. Mahsup edilebilecek yurt dışı vergilerin sınırı

Yurt dışı kazançlar üzerinden ödenip Türkiye'de tarh olunacak vergilerden mahsup edilebilecek yurt dışında ödenen kurumlar vergisi ve benzeri vergiler, hiçbir surette yurt dışında elde edilen kazançlara %20 kurumlar vergisi oranının uygulanmasıyla bulunacak tutardan fazla olamayacaktır.

Yurt dışında ödenen vergilerin Türkiye'de hesaplanacak kurumlar vergisinden mahsup edilmesi istendiğinde, Türkiye'deki vergi matrahına dahil edilen yurt dışı kazanç tutarının bu vergileri de içerecek şekilde brütleştirilmiş olması gerekmektedir.

Örneğin; (A) Kurumu, (B) Ülkesindeki işyerinde 100.000.- YTL karşılığı kurum kazancı elde etmiştir. Bu kazanç üzerinden yabancı ülkedeki vergi mevzuatı uyarınca %25 oranında kurumlar vergisi ve benzeri vergi ödenmiştir. Bu durumda, (A) Kurumu, 100.000.- YTL'yi Türkiye'de kurum kazancına dahil edecek, ancak bu kazançla ilişkin yurt dışında ödenen verginin, Türkiye'de bu kazançla ilişkin olarak hesaplanan vergiyi aşan kısmını yani $[25.000 - (100.000 \times \%20) =]$ 5.000.- YTL'yi Türkiye'de hesaplanan vergiden mahsup edemeyecektir. Bu verginin, câri yılda olduğu gibi sonraki yıllarda da mahsup edilmesi mümkün bulunmamaktadır.

Diğer yandan, yurt dışında elde edilen kazançların kurumlar vergisinden istisna edilmiş olması halinde, bu kazançlar üzerinden yurt dışında ödenen vergilerin yurt içinde hesaplanan kurumlar vergisinden mahsup edilmesi mümkün değildir.

33.4. Kontrol edilen yabancı kurumun ödediği vergiler

Kurumlar Vergisi Kanununun 7 nci maddesinin uygulandığı hallerde, kontrol edilen yabancı kurumun ödemiş olduğu gelir ve kurumlar vergisi benzeri vergiler, söz konusu kurumun Türkiye'de vergilendirilecek kazancı üzerinden hesaplanan kurumlar vergisinden mahsup edilebilecektir.

33.5. Yurt dışı iştiraklerden elde edilen kâr payları üzerinden ödenen vergilerin mahsubu

Tam mükellef kurumların doğrudan veya dolaylı olarak sermayesi veya oy hakkının en az %25'ine sahip olduğu yurt dışı iştiraklerinden elde ettikleri kâr payları üzerinden Türkiye'de ödenecek kurumlar vergisinden, iştiraklerin bulunduğu ülkelerdeki kâr payı dağıtımına kaynak oluşturan kazançlar üzerinden ödenen gelir ve kurumlar vergisi benzeri vergilerin kâr payı tutarına isabet eden kısmı mahsup edilebilecektir. Kazanca ilave edilen kâr payı, bu kazançlar üzerinden yurt dışında ödenen gelir ve kurumlar vergisi benzeri vergiler dahil edilmek suretiyle dikkate alınacaktır.

Örnek: (A) Kurumunun sermayesine %30 oranında iştirak ettiği yurt dışındaki (C) Kurumundan elde ettiği iştirak kazancına ilişkin bilgiler aşağıdaki gibidir.

(Yurt dışından elde edilen yabancı para karşılığı kâr payları ve ödenen vergiler YTL cinsinden hesaplanmıştır.)

İştirak oranı	%30
Yabancı ülkedeki kurumlar vergisi oranı	%10
Yabancı ülkede dağıtılan kâr paylarına uygulanan vergi kesintisi oranı.....	%20
(C) Kurumunun toplam kurum kazancı.....	1.000.000.- YTL
(C) Kurumunun yabancı ülkede ödediği kurumlar vergisi (%10)	100.000.- YTL
(A) Kurumunun elde ettiği iştirak kazancı (brüt).....	300.000.- YTL
Yabancı ülkede ödenen kurumlar vergisinden (A) Kurumunun elde ettiği iştirak kazancına isabet eden tutar $(300.000 \times \%10)$	30.000.- YTL
(C) Kurumunun dağıtılabılır kazancı.....	900.000.- YTL
(A) Kurumunun elde ettiği vergi sonrası kâr payı	270.000.- YTL
(A) Kurumunun elde ettiği kâr payından dağıtım aşamasında yurt dışında kesilen vergi $(270.000 \times \%20)$	54.000.- YTL
(A) Kurumunun elde ettiği net kâr payı tutarı.....	216.000.- YTL

Bu durumda, (A) Kurumu, Türkiye'de kurumlar vergisinden istisna edilmemiş (C) Kurumundan elde ettiği net 216.000.- YTL'yi, brüt tutarıyla (300.000.- YTL) kurum kazancına ekleyecek, bu kazanç üzerinden yurt dışında ödenen $[(100.000 \times \%30) + 54.000 =]$ 84.000.- YTL'nin $(300.000 \times \%20 =)$ 60.000.- YTL'ye kadar olan kısmını, bu kazanç üzerinden Türkiye'de hesaplanan kurumlar vergisinden mahsup edebilecektir. 60.000.- YTL'nin üzerinde kalan 24.000.- YTL'lik yurt dışında ödenen vergi tutarının mahsup imkanı bulunmamaktadır.

33.6. Yurt dışında ödenen vergilerin geçici vergiden mahsubu

Yurt dışında ödenen vergilerin geçici vergiden mahsubu mümkündür. Geçici vergilendirme dönemi içinde yurt dışından elde edilen gelir bulunması halinde, bu gelirler üzerinden elde edildiği ülkelerde kesinti veya diğer şekillerde

ödenen vergiler, o dönem için hesaplanan geçici vergi tutarından da mahsup edilebilecektir. Ancak, indirilecek tutar, yurt dışında elde edilen kazançlara %20 geçici vergi oranının uygulanmasıyla bulunacak tutardan fazla olamayacaktır.

33.7. Yurt dışında ödenen vergilerin tevsiki

Yabancı ülkelerde vergi ödendiği, yetkili makamlardan alınarak mahallindeki Türk elçilik veya konsoloslukları, yoksa mahallinde Türk menfaatlerini koruyan ülkenin aynı nitelikteki temsilcileri tarafından tasdik olunan belgelerle tevsik olunmadıkça, yabancı ülkede ödenen vergiler Türkiye’de tarh olunan vergiden indirilemeyecektir.

Kurumlar vergisinden indirim konusu yapılan vergilerin yabancı ülkelerde ödendiğini gösterir belgelerin, tarhiyat sırasında mükellef tarafından ibraz edilememesi halinde, yabancı ülkede ödenen veya ödenecek olan vergi, %20 kurumlar vergisi oranını aşmamak şartıyla o memlekette cârî olduğu bilinen oran üzerinden hesaplanacaktır. Tarhiyatın bu suretle hesaplanan miktara isabet eden kısmının ertelenmesi, ibraz edilmesi gereken belgelerin, tarh tarihinden itibaren en geç 1 yıl içinde ilgili vergi dairesine ibraz edilmesi halinde, bu belgelerde yazılı kesin tutara göre tarhiyatın düzeltilmesi gerekmektedir.

Mücbir sebepler olmaksızın belgelerin anılan süre zarfında ibraz edilmemesi veya bu belgelerin ibrazından sonra ertelenen vergi tutarından daha düşük bir mahsup hakkı olduğunun anlaşılması halinde, ertelenen vergiler için 6183 sayılı Kanun hükümlerine uygun olarak gecikme zammı hesaplanacaktır.

34. Yurt İçinde Kesilen Vergilerin Mahsubu

34.1. Vergi mahsubu

Kurumlar Vergisi Kanununun 34 üncü maddesinin birinci fıkrası uyarınca, beyannameye gösterilen kazançlardan, Kurumlar Vergisi Kanununun 15 inci maddesinin birinci fıkrasına ve 30 uncu maddesinin birinci ve ikinci fıkralarına göre, kaynağında kesilmiş olan vergiler beyanname üzerinden hesaplanan kurumlar vergisinden mahsup edilecektir.

Kanunun 15 inci maddesinin birinci fıkrası ile 30 uncu maddesinin birinci ve ikinci fıkralarına göre yapılan vergi kesintilerinin bir kısmı, Gelir Vergisi Kanununun geçici 67 nci maddesi kapsamında vergi kesintisine tabi tutulduğundan, beyannameye dahil kazançlar üzerinden bu hüküm uyarınca kesilen vergilerin de hesaplanan kurumlar vergisinden mahsup edilmesi mümkündür.

Ancak, Gelir Vergisi Kanununun geçici 67 nci maddesinin (2) ve (3) numaralı fıkraları kapsamında vergi kesintisi yapılması halinde, kesinti suretiyle ödenen verginin, işlemten doğan kazancın tabi olduğu vergi kesintisiyle çarpımı sonucu bulunacak tutarı aşan kısmı, yıllık kurumlar vergisinden mahsup edilemeyecektir.

Sigorta ve reasürans şirketlerinde, hayat sigorta branşında teminat sağlayan şirketlerin, hayat matematik karşılıklarının yatırıma yönlendirilmesinden elde edilen kazanç ve iratlar üzerinden yapılan vergi kesintileri de aynı şekilde söz konusu sigorta şirketinin beyanname üzerinden hesaplanan kurumlar vergisinden mahsup edilecektir.

Ayrıca, dar mükellefiyete tabi kurumların vergi kesintisi yoluyla alınan ve kurumlar vergisi beyannameye dahil edilmesi ihtiyari kılınan kazançları için beyanname verilmesi halinde, bu kazançlar üzerinden hesaplanacak kurumlar vergisinden, evvelce kesinti yoluyla alınan vergiler genel hükümler çerçevesinde mahsup edilebilecektir.

Vergi Usul Kanununun 11 inci maddesinde, kesinti yoluyla ödenen vergilerde müteselsil sorumluluk esası getirilmiştir. Söz konusu maddede mal alım ve satımı dolayısıyla vergi kesintisi yapmak ve vergi dairelerine yatırmak zorunda olanların, bu yükümlülüklerini yerine getirmemeleri halinde bu kişilerle birlikte verginin ödenmemesinden, alım satıma taraf olanların tümünün müteselsil sorumlu olacakları belirtilmiştir. Bu esas çerçevesinde, 164 Seri No.lu Gelir Vergisi Genel Tebliğinde kurumların, sattıkları zirai ürün bedelleri üzerinden müteselsil sorumlulukları gereği vergi kesintisi yapılması esası benimsenmiş olup kesilen vergiler anılan Tebliğde belirtilen esaslar dahilinde kurumların beyannameleri üzerinden hesaplanan kurumlar vergisinden mahsup edilebilecektir.

(Mülga son paragraf: RG-31/12/2012-28514 4. Mükerrer)²¹⁹

219 31/12/2012 tarihli ve 28514 4. Mükerrer sayılı Resmi Gazete’de yayımlanan 7 seri No.lu Kurumlar Vergisi Genel Tebliği ile kaldırılmıştır. Kaldırılmadan önceki hali: Öte yandan, Gelir Vergisi Kanununun 94 üncü maddesinin birinci fıkrasının (10) numaralı bendinde, başbayiler hariç olmak üzere Milli Piyango İdaresince çıkarılan biletleri satanlar ile diğer kişilerce çıkarılan bu nitelikteki biletleri satanlara yapılan komisyon, prim ve benzeri ödemelerden vergi kesintisi yapılacağı belirtilmiştir. Söz konusu ödemelerin kurumlar vergisi mükelleflerine yapılması halinde, bu Tebliğin yayım tarihinden itibaren anılan hüküm uyarınca vergi kesintisi yapılmayacaktır.

34.2. Fonlar ve yatırım ortaklıkları bünyesinde kesilen verginin, söz konusu kurumlardan kâr payı alanlarca mahsubu

Kurumlar Vergisi Kanununun 15 inci maddesinin üçüncü fıkrasına göre, fonların ve yatırım ortaklıklarının Kanunun 5 inci maddesinin birinci fıkrasının (d) bendinde yazılı istisna kazançları üzerinden fon bünyesinde kesilen vergiler, söz konusu fon ve ortaklıkların katılma belgeleri ile hisse senetlerinden kâr payı alan kurumlar tarafından, aldıkları kâr payının içerdiği vergi kesintisi miktarı ile sınırlı olmak üzere hesaplanan kurumlar vergisinden mahsup edilebilecektir.

Mahsup edilecek tutar, ele geçen net kâr payının geçerli kesinti oranı kullanılarak brütleştirilmesi suretiyle hesaplanacaktır. Kâr payının elde edildiği tarih ile vergi kesintisinin yapıldığı tarih arasında dönem farkı olmasının önemi bulunmamaktadır. Dolayısıyla, vergi mahsubunda geçerli vergi oranı, kâr payının elde edildiği dönem için geçerli olan vergi oranı olacaktır.

34.3. Kontrol edilen yabancı kurum kazancı üzerinden kesilen vergilerin mahsubu

Kontrol edilen yabancı kurumlara yapılan ödemeler üzerinden Kurumlar Vergisi Kanununun 30 uncu maddesinin yedinci fıkrası uyarınca kesilen vergiler, bu şirketin Türkiye'deki beyannameye dahil edilen kurum kazancı üzerinden hesaplanacak kurumlar vergisinden mahsup edilebilecektir.

Ancak, söz konusu mahsup edilecek verginin, kontrol edilen yabancı kurumun bu ödemelerden kaynaklanan kazancına isabet eden kurumlar vergisini aşmaması gerekmektedir.

34.4. Kesilen vergilerin geçici vergiden mahsubu

Geçici vergilendirme dönemi içinde elde edilen gelir üzerinden kesinti yoluyla ödenmiş vergiler varsa bu vergilerin, o dönem için hesaplanan geçici vergi tutarlarından mahsubu mümkün bulunmaktadır.

Bununla birlikte, ilgili hesap dönemine ilişkin tahakkuk ettirilen geçici verginin sadece ödenen kısmı, yıllık kurumlar vergisi beyannameyi üzerinden hesaplanan kurumlar vergisinden mahsup edilecektir.

34.5. Kesilen vergilerin beyanname üzerinden mahsubu

Kurumlar Vergisi Kanununun 34 üncü maddesinde yer alan esaslar çerçevesinde mahsup edilecek vergilerin beyanname üzerinden hesaplanan kurumlar vergisinden fazla olması halinde, bu durum vergi dairesince mükellefe yazı ile bildirilecektir. Fazla olan bu tutar, mükellefin söz konusu yazıyı tebellüğ tarihinden itibaren bir yıl içinde başvurması şartıyla kendisine iade edilecek olup; bu süre içinde başvurmayanların bu farktan doğan alacakları düşecektir.

Kanunun 34 üncü maddesiyle verilen yetki doğrultusunda, Maliye Bakanlığı, iadeyi mahsuben veya nakden yaptırmaya, inceleme raporuna, yeminli mali müşavir raporuna veya teminata bağlamaya ve iade için aranacak belgeleri belirlemeye yetkilidir. Bu yetki; kazanç türlerine, iade şekillerine, geliri elde edenin veya ödemeyi yapanın hukuki statüsüne göre ayrı ayrı kullanılabilir. Bu konuda 252 Seri No.lu Gelir Vergisi Genel Tebliğinde gerekli açıklamalar yapılmış bulunmaktadır.

Kesinti yoluyla ödenen vergilerin mahsuben iade işlemi, aranan tüm belgelerin tamamlanması şartıyla, yıllık kurumlar vergisi beyannamesinin verildiği tarih itibarıyla yapılacaktır. İkmalen veya re'sen yapılan tarhiyatlarda mahsup işlemi, mahsup talebine ilişkin dilekçe ve eklerinin eksiksiz olarak vergi dairesi kayıtlarına girdiği tarih esas alınarak yapılacaktır. Aranan belgelerin tamamlanması aşamasında yapılan tahsilatlar yönünden ise düzeltme yapılmayacaktır.

34.6. Fonların ve yatırım ortaklıklarının gelirleri üzerinden ödenen vergilerin mahsubu

Kurumlar Vergisi Kanununun 5 inci maddesinin birinci fıkrasının (d) bendinde sayılan fonların ve yatırım ortaklıklarının kazançları, kurumlar vergisinden istisna edilmiş bulunmaktadır.

(Değişik paragraf: RG-22/4/2008-26855)²²⁰ Söz konusu fon ve yatırım ortaklıkları, aynı bentte yer alan kazançların elde edilmesi sırasında, Kurumlar Vergisi Kanununun 15 inci maddesi veya Gelir Vergisi Kanununun geçici 67 nci maddesi uyarınca, gelirleri üzerinden kesilen vergileri, öncelikle kurumlar vergisi beyannameyi üzerinden hesaplanan kurumlar vergisinden mahsup edebileceklerdir. Fon ve ortaklıklar, bu mahsup işleminden sonra (kurumlar vergisi beyannamesinde

220 22/04/2008 tarihli ve 26855 sayılı Resmi Gazete'de yayımlanan 2 seri No.lu Kurumlar Vergisi Genel Tebliği ile değiştirilmiştir. Değiştirilmeden önceki hali: Söz konusu fon ve yatırım ortaklıkları, aynı bentte yer alan kazançların elde edilmesi sırasında, Kurumlar Vergisi Kanununun 15 inci maddesi veya Gelir Vergisi Kanununun geçici 67 nci maddesi uyarınca, gelirleri üzerinden kesilen vergileri, Kanunun 15 inci maddesinin üçüncü fıkrasına göre kurum bünyesinde yapacakları vergi kesintisinden mahsup edebileceklerdir. Ancak, söz konusu vergi mahsubunun yapılabilmesi için kesilen vergilerin vergi kesintisi yapanlarca ilgili vergi dairesine ödenmiş olması şarttır.

matrah oluşmaması nedeniyle) mahsup edilemeyen kesinti tutarlarını, Kanunun 15 inci maddesinin üçüncü fıkrasına göre kurum bünyesinde yapacakları vergi kesintisinin beyan edildiği muhtasar beyanname üzerinden mahsup edebileceklerdir. Ancak, söz konusu vergi mahsubunun yapılabilmesi için kesilen vergilerin vergi kesintisi yapanlarca ilgili vergi dairesine ödenmiş olması şarttır.

(Değişik paragraf: RG-22/4/2008-26855)²²¹ Muhtasar beyanname üzerinden vergi mahsubunun yapılmasından sonra mahsup edilemeyen bir vergi tutarı kalması halinde söz konusu vergi kesintisi, mükellefin başvurusu üzerine 252 seri no.lu Gelir Vergisi Genel Tebliğinde belirtilen esaslar çerçevesinde red ve iade edilecektir.

34.7. Yurt dışında ödenen vergilerin, yurt içinde ödenen vergilerin ve geçici verginin mahsup sırası

Yurt dışında ödenen vergiler, Kurumlar Vergisi Kanununa göre hesaplanan kurumlar vergisinden öncelikle mahsup edilecek, artan tutarın bulunması halinde yurt içinde kesinti suretiyle ödenen vergiler ve geçici vergi mahsup edilecektir. Ayrıca, Kanunun 33 üncü maddesinde yer alan sınırlamalar asıl olmak kaydıyla zarar mahsubu veya istisnalar sonucu ilgili yılda Türkiye’de vergiye tabi kurum kazancının oluşmaması nedeniyle Türkiye’deki beyannamelere dahil edilen yurt dışı kazançlar üzerinden mahallinde ödenen vergilerin kısmen veya tamamen mahsubuna imkan bulunmazsa, bu mahsup hakkı izleyen üçüncü hesap dönemi sonuna kadar kullanılabilir.

Örnek: Tam mükellef (Z) A.Ş., 2006 yılında (D) ülkesinde bulunan şubesinde Kurumlar Vergisi Kanunu kapsamında istisna olarak değerlendirilmeyen 150.000.- YTL karşılığı kurum kazancı elde etmiş ve bu kazanç üzerinden %30 oranında 45.000.- YTL kurumlar vergisi ödemiştir. Kurumun yurt içindeki faaliyetlerinden elde ettiği kazanç ise 750.000.- YTL olup 60.000.- YTL kesinti suretiyle ödenen vergi, 110.000.- YTL de ödenen geçici vergisi bulunmaktadır. (Yurt dışından elde edilen yabancı para karşılığı kâr payları ve ödenen vergiler YTL cinsinden hesaplanmıştır.)

Kurum kazancı	900.000.- YTL
Hesaplanan kurumlar vergisi.....	180.000.- YTL
Mahsuplar (-).....	200.000.- YTL
- Yurt dışında ödenen verginin mahsup edilebilecek kısmı.....	30.000.- YTL
(150.000 x %20 = 30.000)	
- Kesinti suretiyle yurt içinde ödenen vergi.....	60.000.- YTL
- Geçici vergi	110.000.- YTL
Ödenecek kurumlar vergisi.....	0
İadesi gereken geçici vergi	20.000.- YTL

Örnekte görüldüğü üzere, yurt dışında ödenen vergiler öncelikle mahsup edilecek, sırasıyla yurt içinde kesinti suretiyle ödenen vergiler ve geçici vergi mahsup edilecek, mahsup edilemeyen geçici vergi tutarı olan 20.000.- YTL mükellefe iade edilebilecektir. Yurt dışında ödenen verginin 15.000.- YTL’lik kısmının ise mahsup sınırını aştığı için câri yılda veya sonraki yıllarda mahsup edilebilmesi mümkün değildir.

34.8. Değerleme işlemlerinden doğan kazançta isabet eden vergi kesintilerinin mahsubu

Vadesi değerlendirme gününden sonra olan repo ve ters repo işlemleri ile vadeli mevduat hesaplarına ilişkin olarak, değerlendirme gününe kadar tahakkuk eden ve kurum kazancının tespitinde gelir olarak dikkate alınan faiz tutarları üzerinden, ilgili dönem beyannamesinin verilmesi gereken sürenin sonuna kadar kesinti suretiyle ödenmiş olan verginin, beyannameye dahil edilen gelire isabet eden kısmı hesaplanan vergiden mahsup edilebilecektir.

Aynı şekilde, beyanname tarihine kadar satılan veya itfa edilen Devlet tahvili ve Hazine bonoları ile menkul kıymet yatırım fonlarının katılma belgelerinden, değerlendirme gününe kadar tahakkuk eden ve kurum kazancına dahil edilen gelirlere isabet eden vergi kesintileri de beyanname üzerinden hesaplanan vergiden mahsup edilebilecektir.

²²¹ 22/04/2008 tarihli ve 26855 sayılı Resmi Gazete’de yayımlanan 2 seri No.lu Kurumlar Vergisi Genel Tebliği ile değiştirilmiştir. Değiştirilmeden önceki hali: Beyanname üzerinden vergi mahsubunun yapılmasından sonra, mahsup edilemeyen bir vergi tutarı kalması halinde, söz konusu vergi kesintisi mükellefin başvurusu üzerine 252 Seri No.lu Gelir Vergisi Genel Tebliğinde belirtilen esaslar çerçevesinde red ve iade edilecektir.

35. Diğer Kanunlardaki Muafiyet, İstisna ve İndirimlerin Sınırı

Diğer kanunlardaki muafiyet, istisna ve indirimlere ilişkin hükümler, kurumlar vergisi bakımından geçersizdir.

Kurumlar Vergisi Kanununun geçici 1 inci maddesinin dokuzuncu fıkrasına göre, Kanunun yürürlüğünden önce kurumlar vergisine ilişkin olarak başka kanunlarda yer alan muafiyet, istisna ve indirimler bakımından bu hükümler uygulanmayacaktır.

Ayrıca, 35 inci maddenin yürürlük tarihinin 1/1/2007 olduğu dikkate alındığında, bu tarihe kadar yürürlüğe giren kanunlarda yer alan muafiyet, istisna ve indirim hükümleri kurumlar vergisi bakımından geçerli olacak, ancak bu tarihten sonra yürürlüğe giren kanunlarda yer alan hükümlerin uygulanması mümkün olmayacaktır.

Kurumlar vergisi ile ilgili muafiyet, istisna ve indirimlere ilişkin hükümler, ancak Kurumlar Vergisi Kanunu, Gelir Vergisi Kanunu ve Vergi Usul Kanununa hüküm eklemek veya bu kanunlarda değişiklik yapılmak suretiyle düzenlenecektir.

Öte yandan, uluslararası anlaşma hükümleri saklıdır.

36. Geçici Hükümler

36.1. Kurumlar Vergisi Kanununun geçici 1 inci maddesinin sekizinci fıkrasında, muafiyetten yararlanan yapı kooperatiflerinin 2006 yılının sonuna kadar Kanunun 4 üncü maddesinin birinci fıkrasının (k) bendinde yazılı şartları sağlayamamaları halinde, 1/1/2006 tarihi itibarıyla muafiyetlerinin sona ereceği hükme bağlanmıştır. Anılan kooperatiflerin kurumlar vergisi muafiyetlerinin devam edip etmeyeceği hususu, 2006 yılının sonu itibarıyla belli olacağından, bu şartları sağlayamamaları nedeniyle mükellef olan yapı kooperatifleri, 2006 hesap dönemine ilişkin olarak geçici vergi beyannamelerini vermeyeceklerdir. Ancak, söz konusu kooperatiflerin, 2006 yılına ilişkin kurumlar vergisi beyannamelerini kanuni süresi içinde vermeleri gerekmektedir.

Kurumlar Vergisi Kanununun 4 üncü maddesinin birinci fıkrasının (k) bendi ile tüketim ve taşımacılık kooperatifleri 1/1/2006 tarihi itibarıyla muafiyet kapsamından çıkartıldığından, anılan kooperatifler, bu tarihten itibaren kurumlar vergisi mükellefi haline gelmiştir. Ancak, Kanun 21/6/2006 tarihinde yayımlanmış olduğundan, bu kooperatiflerin bu tarihten önce sona eren geçici vergi dönemlerine ilişkin geçici vergi beyannamesi verme zorunlulukları bulunmamaktadır.

36.2. Kurumlar Vergisi Kanununun geçici 1 inci maddesinin onuncu fıkrası ile Kanunun yürürlüğünden önceki dönemler itibarıyla 5422 sayılı Kanun hükümlerinin uygulanmasına devam olunacağı hususu açıklanmaktadır. Özellikle, Kanunun 13 üncü maddesinin 1/1/2007 tarihinden itibaren uygulanacak olması nedeniyle muhtemel boşluğun giderilmesi sağlanmıştır.

36.3. Kurumlar Vergisi Kanununun geçici 1 inci maddesinin onbirinci fıkrası ile kurumlar vergisi oranının 1/1/2006 tarihinden itibaren başlayan vergilendirme dönemlerine uygulanmak üzere %20 olarak belirlendiği dikkate alındığında, aynı tarihten başlayan geçici vergi dönemlerinde de geçici verginin %20 oranına göre hesaplanıp ödenmesi gerekmektedir. Fıkra ile Kanunun yayımı tarihine kadar olan dönemler için fazla ödenen geçici verginin, mahsup ve iadesine ilişkin hususlar düzenlenmiş olup 1/1/2006 tarihinden sonraki birinci geçici vergi döneminde %30 oranına göre hesaplanan ve tahsil edilen geçici vergilerin, birinci geçici vergi dönemine ilişkin kazançta %20 oranının uygulanması sonucu hesaplanan tutarı aşan kısmı müteakip dönemlerde hesaplanan geçici vergiden mahsup edilecektir.

36.4. (Ek:RG-20/11/2008-27060)²²²

Kurumlar Vergisi Kanununa 5766 sayılı Kanunla eklenen geçici 2 nci maddenin birinci fıkrasının (a) bendiyle, 1/1/2008 - 31/12/2015 tarihleri arasında uygulanmak üzere, dernek veya vakıflarca elde edilen Gelir Vergisi Kanununun 94 üncü maddesinin (5) numaralı bendi ve geçici 67 nci maddesi kapsamında kesinti suretiyle vergilendirilmiş kazanç ve iratlar dolayısıyla iktisadi işletme oluşmayacağı hüküm altına alınmıştır.

Bu düzenleme ile dernek veya vakıflar ile vergi uygulamalarında dernek veya vakıf olarak değerlendirilen kurum ve kuruluşların elde ettikleri gelirlerin münhasıran Gelir Vergisi Kanununun 94 üncü maddesinin (5) numaralı bendi ve geçici 67 nci maddesi kapsamında kesinti suretiyle vergilendirilmiş;

- Taşınmaz kira gelirlerinden,
- Menkul kıymet alım satım gelirlerinden,

222 20/11/2008 tarihli ve 27060 sayılı Resmî Gazete’de yayımlanan 3 seri No.lu Kurumlar Vergisi Genel Tebliği ile eklenmiştir.

- Menkul kıymetlerin elde tutulması ile itfasından elde edilen gelirlerden

ibaret olması halinde, elde edilen bu gelirler dolayısıyla, 1/1/2008 - 31/12/2015 tarihleri arasında dernek veya vakfa bağlı iktisadi işletme oluşmayacağından, bu süre zarfında anılan gelirler nedeniyle dernek veya vakıf adına kurumlar vergisi mükellefiyeti tesis edilmeyecektir. Söz konusu vergi kesintileri dernek veya vakıflar açısından nihai vergileme niteliğinde olacaktır.

Diğer taraftan, dernek veya vakıf bünyesinde yukarıda belirtilen gelirler dışında iktisadi işletme oluşması halinde, bu iktisadi işletmenin aktifinde kayıtlı bulunan taşınmazların kiralanması sonucu elde edilen taşınmaz kira gelirlerinin ya da bu iktisadi işletmenin aktifinde kayıtlı bulunan menkul kıymetlerin alım satımından, elde tutulmasından veya itfasından elde edilen gelirlerin (kesinti suretiyle vergilenmiş olup olmadığına bakılmaksızın), bahse konu iktisadi işletmeye ait kazançta dahil edilerek kurumlar vergisine tabi tutulacağı tabiidir.

36.5. (Ek: RG-20/11/2008-27060)²²³

Kurumlar Vergisi Kanununa 5766 sayılı Kanunla eklenen geçici 2 nci maddenin birinci fıkrasının (b) bendiyle, 1/1/2008 - 31/12/2015 tarihleri arasında uygulanmak üzere, Milli Eğitim Bakanlığına bağlı örgün ve yaygın eğitim yapan mesleki ve teknik eğitim okullarındaki atölye ve uygulama birimleri ile anaokulu, kreş, çıraklık ve halk eğitim merkezlerindeki uygulama birimlerine bağlı döner sermaye işletmelerinin elde ettikleri gelirler dolayısıyla iktisadi işletme oluşmayacağı hüküm altına alınmıştır.

Buna göre, Milli Eğitim Bakanlığına bağlı olup örgün ve yaygın eğitim yapan mesleki ve teknik eğitim okullarındaki atölyeler, otelcilik ve turizm meslek liselerindeki uygulama otelleri gibi birimler, kız teknik okullarındaki atölyeler, anaokulu ve kreş gibi uygulama birimleri, çıraklık ve halk eğitim merkezlerindeki uygulama birimleri ve bu birimlere bağlı döner sermaye işletmelerinin elde ettikleri gelirleri nedeniyle 1/1/2008 tarihinden itibaren 31/12/2015 tarihine kadar iktisadi işletme oluşmayacak, bunlar adına kurumlar vergisi mükellefiyeti tesis edilmeyecektir.

Bu Tebliğin (4.1.1) ve (4.1.2) bölümlerinde yapılan açıklamalar çerçevesinde tesis edilmiş olan mükellefiyetlerin, 1/1/2008 tarihinden itibaren muafiyet kapsamına alınması nedeniyle terkin edilmesi gerekecektir.

36.6. (Ek:RG-20/11/2008-27060)²²⁴

Kurumlar Vergisi Kanununa 5766 sayılı Kanunla eklenen geçici 2 nci maddenin birinci fıkrasının (c) bendiyle, 5706 sayılı İstanbul 2010 Avrupa Kültür Başkenti Hakkında Kanunla İstanbul'u 2010 yılına Avrupa kültür başkenti olarak hazırlamak, 2010 yılında yapılacak etkinlikleri planlamak ve yönetmek, kamu ve sivil kurum ve kuruluşların bu amaçla yapacakları çalışmalarda koordinasyonu sağlamak amacıyla kurulan İstanbul 2010 Avrupa Kültür Başkenti Ajansının görevleriyle ilgili yaptığı faaliyetlerinden, 5706 sayılı Kanunun 12 nci maddesi kapsamında elde ettiği gelirleri nedeniyle iktisadi işletme oluşmayacağı hüküm altına alınmıştır. Bu hüküm uyarınca, Ajansın anılan gelirleri nedeniyle kurumlar vergisi mükellefiyeti tesis ettirilmeyecektir.

36.7. (Ek:RG-20/11/2008-27060)²²⁵

Gelir Vergisi Kanununa 5766 sayılı Kanunla eklenen geçici 74 üncü madde ile 5706 sayılı İstanbul 2010 Avrupa Kültür Başkenti Hakkında Kanun uyarınca kurulan İstanbul 2010 Avrupa Kültür Başkenti Ajansına, kurumlar vergisi mükelleflerince makbuz karşılığında yapılan her türlü ayni ve nakdi bağış ve yardımlar ile sponsorluk harcamalarının tamamı, kurumlar vergisi beyannamesi üzerinde ayrıca gösterilmek üzere kurum kazancından indirilebilecektir.

(Ek paragraf: RG-23/12/2017-30279)²²⁶

36.8. 5520 sayılı Kanuna 7061 sayılı Kanunun 91 inci maddesiyle eklenen geçici 10 uncu madde hükmü aşağıdaki gibidir.

“Geçici Madde 10- (1) Bu Kanunun 32 nci maddesinin birinci fıkrasında yer alan %20 oranı, kurumların 2018, 2019 ve 2020 yılı vergilendirme dönemlerine (özel hesap dönemi tayin edilen kurumlar için ilgili yıl içinde başlayan hesap dönemlerine) ait kurum kazançları için %22 olarak uygulanır.

(2) Bakanlar Kurulu, birinci fıkrada yazılı %22 oranını %20 oranına kadar indirmeye yetkilidir.”

²²³ 20/11/2008 tarihli ve 27060 sayılı Resmi Gazete’de yayımlanan 3 seri No.lu Kurumlar Vergisi Genel Tebliği ile eklenmiştir.

²²⁴ 20/11/2008 tarihli ve 27060 sayılı Resmi Gazete’de yayımlanan 3 seri No.lu Kurumlar Vergisi Genel Tebliği ile eklenmiştir.

²²⁵ 20/11/2008 tarihli ve 27060 sayılı Resmi Gazete’de yayımlanan 3 seri No.lu Kurumlar Vergisi Genel Tebliği ile eklenmiştir.

²²⁶ 23/12/2017 tarihli ve 30279 sayılı Resmi Gazete’de yayımlanan 14 seri No.lu Kurumlar Vergisi Genel Tebliği ile eklenmiştir.

Bu kapsamda, kurumlar vergisi mükelleflerinin 2018, 2019 ve 2020 hesap dönemlerine ait kurum kazançları üzerinden %22 oranında kurumlar vergisi alınacaktır. Ayrıca, söz konusu dönemlerde kurumlar vergisi mükelleflerince, anılan vergilendirme dönemlerinin kurumlar vergisine mahsup edilmek üzere Gelir Vergisi Kanununda belirtilen esaslara göre %22 oranında geçici vergi ödenecektir.

(Ek bölüm: RG-25/05/2021-31491)²²⁷

36.9. 5520 sayılı Kanuna 7316 sayılı Kanunun 11 inci maddesiyle eklenen geçici 13 üncü madde hükmü aşağıdaki gibidir.

“Geçici Madde 13- (1) Bu Kanunun 32 nci maddesinin birinci fıkrasında yer alan %20 oranı, kurumların 2021 yılı vergilendirme dönemine ait kurum kazançları için %25, 2022 yılı vergilendirme dönemine ait kurum kazançları için %23 olarak uygulanır. Bu oranlar özel hesap dönemi tayin edilen kurumlar için ilgili yıl içinde başlayan hesap dönemlerine ait kazançlarına uygulanır.”

Ayrıca, 7316 sayılı Kanunun 14 üncü maddesinin (c) bendiyle, söz konusu geçici 13 üncü maddenin,

-1/7/2021 tarihinden itibaren verilmesi gereken beyannamelerden başlamak ve 1/1/2021 tarihinden itibaren başlayan vergilendirme dönemine (özel hesap dönemi tayin edilen kurumlar için 1/1/2021 tarihinden itibaren başlayan hesap dönemine) ait kurum kazançları için geçerli olmak üzere yayımı tarihinde yürürlüğe gireceği,

-Bu oranların özel hesap dönemi tayin edilen kurumlar için ilgili yıl içinde başlayan hesap dönemlerine ait kazançlara uygulanacağı

belirtilmiştir.

Bu kapsamda, kurumlar vergisi mükelleflerinin 1/1/2021 tarihinden itibaren başlayan vergilendirme dönemleri için 1/7/2021 tarihinden itibaren verilmesi gereken yıllık/geçici kurumlar vergisi beyannamelerinde beyan edilen matrahlarına %25 oranında kurumlar vergisi/geçici vergi uygulanacaktır. 2022 hesap dönemine ait kurum kazançları üzerinden ise %23 oranında kurumlar vergisi alınacaktır.

Dolayısıyla, geçici vergi oranı, hesap dönemi olarak takvim yılını kullanan mükelleflerde 1/1/2021 tarihinden itibaren başlayan 2021 hesap döneminin ikinci geçici vergi döneminden itibaren %25 oranında; kendilerine özel hesap dönemi tayin edilmiş olan mükelleflerde ise 1/1/2021 tarihinden itibaren başlayan hesap dönemlerine ilişkin olarak 1/7/2021 tarihinden itibaren verilmesi gereken geçici vergi beyannamelerinde %25 olarak uygulanacaktır.

37. Mülga 5422 sayılı Kurumlar Vergisi Kanunu Uygulamasına İlişkin Olarak Çıkarılan Genel Tebliğler

Mülga 5422 sayılı Kurumlar Vergisi Kanunu uygulamasına ilişkin olarak çıkarılan genel tebliğler 5520 sayılı Kurumlar Vergisi Kanununun yürürlük tarihinden önceki dönemler itibarıyla uygulanmaya devam olunacaktır.

38. 5300 sayılı Tarım Ürünleri Lisanslı Depoculuk Kanunu Kapsamında Düzenlenen Ürün Senetlerinde Kazanç İstisnası

(Ek:RG-13/8/2009-27318)²²⁸

38.1. Kurumlar vergisi istisnası

5300 sayılı Tarım Ürünleri Lisanslı Depoculuk Kanunu⁴ 17/2/2005 tarihinde yürürlüğe girmiş olup Kanunla, depolanmaya uygun nitelikteki hububat, bakliyat, pamuk, tütün, fındık, yağlı tohumlar, bitkisel yağlar, şeker gibi standardize edilebilen temel ve işlenmiş tarım ürünlerinin standartları belirlenerek emniyetli ve sağlıklı koşullarda depolanması ile ürün senetleri vasıtasıyla ticaretinin kolaylaştırılması amaçlarıyla, lisanslı depo işletmelerinin ve yetkili sınıflandırıcıların kuruluş, işleyiş ve denetimine ilişkin usul ve esaslar ile lisanslı depoculuk sistemine ilişkin diğer hususlar düzenlenmiştir.

5904 sayılı Kanunla Gelir Vergisi Kanununa eklenen ve 3/7/2009 tarihinde yürürlüğe giren geçici 76 ncı maddeyle, tarım ürünleri ticaretini kolaylaştırmak ve geliştirmek üzere oluşturulan tarım ürünleri lisanslı depoculuk sisteminin teşvik edilmesi amacıyla, ürün senetlerinin elden çıkarılmasından doğan kazançlar 31/12/2014 tarihine kadar gelir ve kurumlar vergisinden istisna edilmiştir.

38.2. Vergi kesintisi uygulaması

²²⁷ 25/5/2021 tarihli ve 31491 sayılı Resmi Gazete’de yayımlanan 18 seri No.lu Kurumlar Vergisi Genel Tebliği ile eklenmiştir.

²²⁸ 13/8/2009 tarihli ve 27318 sayılı Resmi Gazete’de yayımlanan 4 seri No.lu Kurumlar Vergisi Genel Tebliği ile eklenmiştir.

Ürün senetleri esas itibarıyla, standardı, nitelik ve özellikleri belirli bir tarım ürününün mülkiyetini ifade ettiğinden, ürün senedinin el değiştirmesine paralel olarak senette tanımlanan ürünün mülkiyeti de el değiştirmektedir.

Gelir ve kurumlar vergisinden istisna edilen bu kazançlar üzerinden, Gelir Vergisi Kanununun 94 üncü maddesinin (11) numaralı bendi ve 164 seri no.lu Gelir Vergisi Genel Tebliği çerçevesinde vergi kesintisi yapılması da söz konusu olmayacaktır.

39. Küçük ve Orta Büyüklükteki İşletmelerde (KOBİ) Birleşme İşlemleri

(Ek:RG-13/8/2009-27318)²²⁹

5904 sayılı Kanunla 5520 sayılı Kurumlar Vergisi Kanununa eklenen geçici 5 inci maddede, Küçük ve Orta Büyüklükteki İşletmelerin (KOBİ) 31/12/2009 tarihine kadar yapacakları birleşme işlemlerine ilişkin hükümlere yer verilmiştir.

39.1. Tanımlar

39.1.1. KOBİ tanımı

Kanuna eklenen geçici 5 inci maddenin üçüncü fıkrasında, bu madde uygulamasına göre Küçük ve Orta Büyüklükteki İşletme (KOBİ) tanımına yer verilmiştir.

Buna göre, Küçük ve Orta Büyüklükteki İşletme (KOBİ);

- 6762 sayılı Türk Ticaret Kanunu çerçevesinde kurulan,
- 2008 yılının Aralık ayına ilişkin olarak verilen sigorta bildirisine göre 10 ilâ 250 işçi çalıştıran,
- 2008 hesap döneminin sonu itibarıyla yıllık net satışlar toplamı 25 milyon TL'yi geçmeyen veya aktif toplamı 25 milyon TL'den az olan

ticari işletmeleri ifade etmektedir.

Bu tanım çerçevesinde, 2008 yılının Aralık ayına ilişkin olarak verilen sigorta bildirisine göre 10'dan az veya 250'den fazla işçi çalıştıran işletmeler anılan madde çerçevesinde KOBİ olarak değerlendirilmeyecektir.

Bir işletme, 250'den az işçi çalıştırmakla birlikte, 2008 hesap döneminin sonu itibarıyla yıllık net satışlar veya net aktif toplamı 25 milyon TL'den fazla ise yine KOBİ kapsamında değerlendirilmeyecektir.

Aynı şekilde, 1/1/2009 tarihinden sonra kurulan işletmeler de geçici 5 inci madde kapsamında KOBİ olarak değerlendirilmeyecektir.

39.1.2. KOBİ'lerde birleşme tanımı

Kanuna eklenen geçici 5 inci maddenin üçüncü fıkrasında, bu madde uygulamasına göre "Birleşme" tanımına yer verilmiştir.

Birleşme: Tam mükellef iki veya daha fazla KOBİ'nin Kurumlar Vergisi Kanununun 18 inci maddesi uyarınca birleşerek yeni bir sermaye şirketi* oluşturmalarını ya da tam mükellef bir veya birkaç KOBİ'nin tam mükellef olan ve sermaye şirketi* statüsündeki diğer bir KOBİ'ye devrolunmasını ifade etmektedir.

Dolayısıyla,

- Birleşen (devralınan ve devralanlar dahil) şirketlerin KOBİ niteliğinde olması,
- Birleşme neticesinde bir sermaye şirketinin kurulmuş olması veya devralan şirketin bir sermaye şirketi olması

gerekmektedir. Ancak, birleşme işlemi sonucunda kurulacak yeni sermaye şirketi ile devralan şirketin birleşme işleminden sonra KOBİ şartlarını taşıyıp taşımadığının bir önemi bulunmamaktadır.

²²⁹ 13/8/2009 tarihli ve 27318 sayılı Resmi Gazete'de yayımlanan 4 seri No.lu Kurumlar Vergisi Genel Tebliği ile eklenmiştir.

Bu kapsamda yapılan birleşmelerin Kanununun 19 uncu maddesi çerçevesinde yapılan vergisiz birleşmelerle ilgisi bulunmamaktadır.

39.2. Geçici 5 inci maddede düzenlenen teşvikler

39.2.1. KOBİ birleşmelerinde kurumlar vergisi istisnası uygulaması

Kanuna eklenen geçici 5 inci madde ile KOBİ'lerin 31/12/2009 tarihine kadar birleşmeleri halinde bu birleşmeden doğan kazançların kurumlar vergisinden istisna edileceği hükmüne bağlanmış, birleşme nedeniyle infisah eden kurumun birleşme tarihinin içinde bulunduğu son hesap döneminde elde ettiği kazançları ile birleşilen kurumun birleşme işleminin gerçekleştiği hesap dönemi dahil olmak üzere üç hesap döneminde elde edilen kazançları üzerinden alınacak kurumlar vergisine ilişkin oranı %75'ine kadar indirme hususunda Bakanlar Kuruluna, maddenin uygulanmasına ilişkin usûl ve esasları belirleme hususunda da Maliye Bakanlığına yetki verilmiştir.

KOBİ tanımı kapsamındaki işletmelerin geçici 5 inci maddeye göre 31/12/2009 tarihine kadar yaptıkları birleşmelerde;

- Birleşilen kurum tarafından münfesi kurumun birleşme tarihindeki sabit kıymetlerinin rayiç bedelle, diğer kıymetlerinin ise 213 sayılı Vergi Usul Kanununun değerlendirme hükümlerine göre değerlemek suretiyle bir bütün halinde devralınması ve bilançosuna kaydedilmesi,

- Birleşmeden doğan kazançların tamamının birleşme tarihi itibarıyla birleşilen şirketin sermayesine eklenmesi,

- Birleşilen kurumun, münfesi kurumun tahakkuk etmiş ve edecek vergi borçlarını ödeyeceğini ve diğer ödevlerini yerine getireceğini; münfesi kurumun, birleşmenin Ticaret Sicili Gazetesinde ilan edildiği tarihten itibaren otuz gün içinde birleşme nedeniyle vereceği kurumlar vergisi beyannamesine ekli bir taahhütnameyle taahhüt etmesi,

- Birleşme sonrasında üç yıl süreyle aylık ortalama bazda birleşilen kurum ile münfesi kurum tarafından 1/4/2009 tarihinden önce verilen son aya ilişkin sigorta bildirgelerine göre istihdam edilenlerin toplamından az olmamak üzere aylık istihdam sağlanması

şartlarıyla birleşme işlemlerinden doğan kazançlar kurumlar vergisinden istisna edilecektir.

Söz konusu istisna kazançlar, kurum kazancına dahil edildikten sonra yıllık kurumlar vergisi beyannamesinin "Zarar Olsa Dahi İndirilecek İstisna ve İndirimler" bölümünde ilgili satıra yazılmak suretiyle beyan edilecektir.

Münfesi kurumun birleşme tarihine kadar olan faaliyet kazançları ise bu istisna kapsamında bulunmamaktadır.

39.2.2. KOBİ birleşmelerinde indirimli kurumlar vergisi uygulaması

Kanunun geçici 5 inci maddesinin ikinci fıkrasında, KOBİ birleşmelerinde indirimli kurumlar vergisi uygulamasına yer verilmiştir.

Buna göre,

- Birleşme nedeniyle infisah eden kurumun, birleşme tarihinde sona eren hesap döneminde elde ettiği kazançlar,

- Birleşilen kurumun birleşme işleminin gerçekleştiği hesap dönemi dahil olmak üzere üç hesap döneminde elde ettiği kazançlar

anılan geçici maddenin onbirinci fıkrasına göre belirlenen indirimli kurumlar vergisi oranı uygulanmak suretiyle vergilendirilecektir.

Maddenin onbirinci fıkrasında Bakanlar Kuruluna, KOBİ birleşmelerinden yararlanan işletmeler için kurumlar vergisi oranını % 75'ine kadar indirimli uygulatma hususunda yetki verilmiştir.

Örnek 1: 1/8/2009 tarihinde KOBİ niteliğindeki (A) Ltd. Şti., KOBİ niteliğindeki mevcut (B) A.Ş.'ye geçici 5 inci madde uyarınca devrolunmuştur.

- (A) Ltd. Şti.'nin birleşme işleminden doğan kazançları kurumlar vergisi istisnasından,

- (A) Ltd. Şti.'nin 1/1/2009-1/8/2009 kıst döneminde elde ettiği faaliyetlerinden doğan kazançları indirimli kurumlar vergisinden,

- (B) A.Ş.'nin 1/1/2009-31/12/2009 dönemi kurum kazançları indirimli kurumlar vergisinden,

- (B) A.Ş.'nin 1/1/2010-31/12/2010 dönemi kurum kazançları indirimli kurumlar vergisinden,

- (B) A.Ş.'nin 1/1/2011-31/12/2011 dönemi kurum kazançları indirimli kurumlar vergisinden yararlanabilecektir.

39.3. Teşviklerden yararlanılabilmesine ilişkin şartlar

39.3.1. Birleşme kapsamında kıymetlerin devri

Kanunun geçici 5 inci maddesi uyarınca yapılacak KOBİ birleşmelerinde, münfesi kurumun birleşme tarihindeki sabit kıymetlerinin rayiç bedelle, diğer kıymetlerinin ise 213 sayılı Vergi Usul Kanununun değerlendirme hükümlerine göre değerlemek suretiyle bir bütün halinde birleşilen kurum tarafından devralınması ve bilançosuna kaydedilmesi gerekmektedir.

Sabit kıymet ifadesinden, Vergi Usul Kanununun 313 üncü maddesi uyarınca amortisman mevzuunu oluşturan iktisadi kıymetlerin anlaşılması gerekmektedir. Dolayısıyla, gayrimenkullerle anılan Kanunun 269 uncu maddesi gereğince gayrimenkul gibi değerlendirilen iktisadi kıymetler ile alet,edavat, mefruşat, demirbaş ve sinema filmleri sabit kıymet olarak dikkate alınacaktır. Buna göre, birleşen münfesi kurumun aktifinde görünen birleşme tarihindeki sabit kıymetler, rayiç bedelle birleşilen kuruma devredilecektir.

Münfesi kurumun sabit kıymetler dışındaki diğer kıymetleri ise Vergi Usul Kanununun değerlendirme hükümlerine göre değerlemek suretiyle birleşilen kuruma devredilecektir.

39.3.2. Birleşme işleminden doğan kazançların sermayeye eklenmesi

KOBİ birleşmelerinde münfesi kurumda doğan birleşme kazançlarının birleşme tarihi itibarıyla birleşilen kurumun sermayesine eklenmesi gerekmekte olup sermayeye eklenecek kazanç tutarı, birleşme nedeniyle kurumlar vergisinden istisna edilen kazanç tutarı ile aynı olacaktır.

39.3.3. Birleşen ve birleşilen kurumlar arasındaki külli halefiyet

KOBİ birleşmelerinde, birleşilen kurumun, münfesi kurumun tahakkuk etmiş ve edecek vergi borçlarını ödeyeceğini ve diğer ödevlerini yerine getireceğini, münfesi kurumun birleşme nedeniyle vereceği kurumlar vergisi beyannamesine ekli bir taahhünameyle taahhüt etmesi gerekmektedir.

Buna göre, birleşilen kurum birleşen kurumun külli halefi haline gelmektedir. İster tahakkuk etmiş olsun isterse daha sonraki tarihlerde doğacak olsun birleşen kurumun bütün vergi borçlarından birleşilen kurum sorumlu olacaktır.

39.3.4. İstihdam şartı

KOBİ birleşmelerinde, birleşme işlemi sonrasında birleşilen kurumda, üç yıl süreyle aylık ortalama bazda, birleşilen kurum ile münfesi kurum tarafından 1/4/2009 tarihinden önce verilen son aya ilişkin sigorta bildirimlerine göre istihdam edilenlerin toplamından az olmamak üzere aylık istihdam sağlanması gerekmektedir.

Örnek 2: (A) Ltd. Şti. 2008 Aralık ayında vermiş olduğu sigorta bildirimine göre 15 işçi çalıştırmaktadır. Söz konusu şirket 1/4/2009 tarihinden önce verilen son aya ilişkin sigorta bildiriminde ise 8 işçi çalıştırmaktadır. Şirketin KOBİ tanımına ilişkin diğer koşulları sağladığı varsayılmıştır. Şirket, KOBİ niteliğindeki, 1/4/2009 tarihinden önce verilen son aya ilişkin sigorta bildirimine göre 30 işçi çalıştıran (B) A.Ş.'ye 1/8/2009 tarihinde geçici 5 inci madde çerçevesinde devrolunmuştur.

Buna göre, birleşilen kurumun, bu tarihten itibaren üç hesap dönemi boyunca (31/12/2011 tarihine kadar) her ay itibarıyla 38 işçi istihdam şartını yerine getirmesi gerekecektir.

Bu süre zarfında herhangi bir ayda bahse konu istihdam şartının sağlanamaması halinde, birleşmeden dolayı istisna ve indirimli oran uygulamasından yararlanılabilmesi mümkün olmayacaktır. İzleyen aylarda istihdam şartı yeniden sağlansa dahi geçici 5 inci maddede yer alan teşviklerden yararlanılamayacaktır.

Dolayısıyla, istihdam şartı ile birlikte geçici 5 inci maddenin birinci fıkrasında yer alan diğer şartların da yerine getirilmesi halinde istisna ve indirimli oran uygulamasından yararlanılabilmesi mümkün olup şartların ihlali halinde, zamanında tahakkuk ettirilmeyen vergiler, genel hükümlere göre birleşilen kurumdan tahsil edilecektir.

39.3.5. Birleşilen kurumun daha sonraki tarihlerde birleşme, devir, bölünme ve hisse değişimi işlemlerine tabi tutulmaması

Geçici 5 inci maddenin dördüncü fıkrasına göre, birleşilen kurumun; birleşme tarihinden itibaren indirimli kurumlar vergisi uygulamasının sona erdiği yılı izleyen üçüncü yılın sonuna kadar;

- Kanunun 18 inci ve 19 uncu maddelerine göre birleşme, devir, bölünme ve hisse değişimi işlemlerine tabi tutulmaması,

- Tasfiye edilmemesi,

- Sermaye azaltımında bulunmaması

gerekmektedir. 31/12/2009 tarihine kadar KOBİ'lerin kendi aralarında yapacakları birleşme, devir, bölünme ve hisse değişimi işlemleri bu şartların ihlali anlamına gelmemektedir.

Bu şartlara uyulmaması durumunda, birleşmeden dolayı istisna uygulaması nedeniyle veya indirimli kurumlar vergisi uygulaması nedeniyle zamanında tahakkuk ettirilmeyen vergiler, ceza uygulanmaksızın gecikme faizi ile birlikte birleşilen kurumdan tahsil edilecektir.

39.4. Birleşme tarihi

Kanunun geçici 5 inci maddesinin birinci fıkrasının (c) bendinde, birleşilen kurumun, münfesihi kurumun tahakkuk etmiş ve edecek vergi borçlarını ödeyeceğini ve diğer ödevlerini yerine getireceğini, münfesihi kurumun, birleşmenin Ticaret Sicili Gazetesinde ilan edildiği tarihten itibaren otuz gün içinde birleşme nedeniyle vereceği kurumlar vergisi beyannamesine ekli bir taahhünameyle taahhüt etmesi gerektiği belirtilmektedir.

Türk Ticaret Kanununa göre aksine bir belirleme olmadıkça hukuki durum tescille birlikte hüküm ifade etmektedir. Kurumlar Vergisi Kanununun 20 nci maddesinde ise şirket yetkili kurulunun devre ilişkin kararının Ticaret Sicilinde tescil edildiği tarih, devir tarihi olarak kabul edilmiştir.

Dolayısıyla, KOBİ birleşmesinin ticaret sicilinde tescil edildiği tarih, birleşme tarihi olarak kabul edilecek ve KOBİ birleşmelerine yönelik olarak 31/12/2009 tarihine kadar yapılan tesciller geçici 5 inci madde kapsamında değerlendirilecektir.

39.5. Birleşme beyannamesinin verilme süresi

Münfesihi kurumun birleşme tarihine kadar olan faaliyet kazançları ile birleşme kazançlarının yer aldığı beyannamenin, birleşmenin Ticaret Sicili Gazetesinde ilan edildiği tarihten itibaren otuz gün içinde münfesihi kurumun bağlı olduğu vergi dairesine verilmesi gerekmektedir.

Birleşme nedeniyle verilecek bu beyanname, münfesihi kurum adına birleşilen kurum tarafından verilecektir. Bu beyannamenin ekinde ayrıca, birleşilen kurumun münfesihi kurumun tahakkuk etmiş ve edecek vergi borçlarını ödeyeceğini ve diğer ödevlerini yerine getireceğini belirten taahhünamenin yer alması gerekmektedir.

39.6. Diğer hususlar

39.6.1. KOBİ birleşmelerinde zarar mahsubu

Geçici 5 inci madde uyarınca gerçekleştirilecek KOBİ birleşmelerinde, birleşen kurumların birleşme tarihi itibarıyla öz sermaye tutarını geçmeyen zararları, Kanunun 9 uncu maddesinin birinci fıkrasının (a) bendinde belirtilen şartlarla kurumlar vergisi matrahının tespitinde indirim konusu yapılabilecektir.

Kanunun 9 uncu maddesinin birinci fıkrasının (a) bendiyle sadece faaliyetten doğan zararların mahsubuna izin verilmektedir. Dolayısıyla, KOBİ birleşmelerinde münfesihi kurumda, birleşme işlemi nedeniyle zarar ortaya çıkması halinde, bu zararların birleşilen kurum tarafından mahsup edilmesine imkan bulunmamaktadır.

Buna göre, KOBİ birleşmelerinde,

- Birleşen ve birleşilen kurumların son beş yıla ilişkin kurumlar vergisi beyannamelerini kanunî süresinde vermiş olmaları,

- Birleşen kurumun faaliyetine birleşmenin meydana geldiği hesap döneminden itibaren en az beş yıl süreyle devam edilmesi

şartlarıyla, birleşme nedeniyle infisah eden kurumların birleşme tarihi itibarıyla öz sermaye tutarını geçmeyen faaliyet zararları, birleşilen kurum tarafından kurumlar vergisi matrahının tespitinde indirim konusu yapılabilecektir.

Örnek 3: KOBİ niteliğindeki (K) Ltd. Şti.'nin, KOBİ niteliğindeki mevcut (L) A.Ş.'ye Kanunun geçici 5 inci maddesi çerçevesinde devrolunması halinde, münfesihi limited şirketin devreden faaliyet zararları, bu şirketin birleşme tarihi

itibarıyla tespit edilmiş öz sermayesini geçmemek şartıyla (L) A.Ş. tarafından Kanunun 9 uncu maddesinin birinci fıkrasının (a) bendinde belirtilen şartlarla mahsup edilebilecektir.

Örnek 4: (A) Ltd. Şti. ve (B) Ltd. Şti. unvanlı KOBİ niteliğindeki iki kurum, yeni kurulacak (C) A.Ş. bünyesinde geçici 5 inci madde çerçevesinde birleşeceklerdir. (A) Ltd. Şti. ve (B) Ltd. Şti.'nin birleşme tarihindeki öz sermaye tutarları ile faaliyet kâr/zarar durumları aşağıdaki gibidir:

<u>(A) Ltd. Şti.</u>	<u>(B) Ltd. Şti.</u>
Öz sermaye: 10.000.- TL	Öz sermaye: 50.000.- TL
Faaliyet zararı: 15.000.- TL	Faaliyet zararı: 30.000.- TL
Birleşme zararı: 10.000.- TL	Birleşme kârı: 20.000.- TL

- (A) Ltd. Şti.'nin faaliyet sonuçlarının konsolide edilmesi sonucu birleşme nedeniyle vereceği kurumlar vergisi beyannamesi aşağıdaki şekildedir:

Ticari Bilanço Zararı (25.000)
Birleşme Kazancı İstisnası (0)
Cari Dönem Zararı (25.000)

Söz konusu şirketin 25.000.- TL'lik bu zararının 10.000.- TL'si birleşme nedeniyle ortaya çıktığından, bu tutarın (C) A.Ş. tarafından mahsup edilebilmesi mümkün olmayacaktır. Ayrıca, 15.000.- TL'lik faaliyet zararının ise sadece öz sermaye tutarını aşmayan 10.000.- TL'si (C) A.Ş. tarafından mahsup edilebilecektir.

- (B) Ltd. Şti.'nin faaliyet sonuçlarının konsolide edilmesi sonucu birleşme nedeniyle vereceği kurumlar vergisi beyannamesi aşağıdaki şekildedir:

Ticari Bilanço Zararı (10.000)
Birleşme Kazancı İstisnası (20.000)
Cari Dönem Zararı (30.000)

Bu durumda, 30.000.- TL'lik zararın tamamı söz konusu şirketin öz sermaye tutarını aşmadığından (C) A.Ş. tarafından mahsup edilebilecektir.

39.6.2. Amortisman uygulamaları

KOBİ birleşmelerinde, birleşme nedeniyle infisah eden kurumdaki devralınan amortisman tabi iktisadi kıymetler için faydalı ömürleri dikkate alınmak suretiyle münfesihi kurumdaki kayıtlı değerleri üzerinden kalan süre için amortisman ayrılabilir.

Dolayısıyla, amortisman tabi iktisadi kıymetler için birleşilen kurumda yapılacak amortisman uygulamalarında, bu kıymetlerin devir değerleri değil, münfesihi kurumdaki birikmiş amortismanlar dahil kayıtlı değerleri esas alınacaktır. Aynı şekilde bu kıymetlerin faydalı ömürlerinden, infisah eden kurumda amortisman tabi tutulan süreler düşülecek ve birleşilen kurumda kalan süre itibarıyla amortisman uygulaması yapılabilir.

Örnek 5: Amortisman tabi bir iktisadi kıymetin birleşen kurumdaki kayıtlı değerinin 10.000.- TL, faydalı ömrünün 5 yıl, birikmiş amortisman tutarının 4.000.- TL (Normal amortisman usulüne göre) ve birleşme işlemindeki rayiç bedelinin 12.000.- TL olduğunun varsayılması halinde, bu kıymet birleşilen şirkete 12.000.- TL üzerinden bir değerle devredilmiş olsa dahi birleşilen kurumda kalan 3 yıllık faydalı ömrü dikkate alınmak suretiyle toplam 6.000.- TL üzerinden amortisman uygulamasına konu olabilecektir.

39.6.3. Birleşilen kurumda devralınan varlıkların satışı nedeniyle doğan zararlar

Kanunun geçici 5 inci maddesinin yedinci fıkrasına göre, KOBİ birleşmelerinde birleşilen kurum tarafından birleşme işlemi nedeniyle devralınan varlıkların, devir bedelinden düşük bir bedelle satılması durumunda oluşan zararlar, bu kurumun kurumlar vergisi matrahının tespitinde indirim konusu yapılmayacaktır.

39.6.4. Taşınmaz ve iştirak hissesi satış kazancı istisnası karşısındaki durumu

Kanunun geçici 5 inci maddesinin sekizinci fıkrasına göre, KOBİ birleşmelerinde, birleşme suretiyle devralınan taşınmazlar, iştirak hisseleri, kurucu senetleri ve intifa senetleri ile rüçhan haklarının indirimli kurumlar vergisi uygulanan

hesap dönemleri içinde satışı halinde, ayrıca Kurumlar Vergisi Kanununun 5 inci maddesinin birinci fıkrasının (e) bendi hükmünün uygulanması mümkün değildir.

39.6.5. Sadece teşviklerden yararlanmak amacıyla yapılan işlemlerin durumu

5904 sayılı Kanunun geçici 2 nci maddesinin birinci fıkrasının (c) bendi hükmünde, 31/12/2009 tarihine kadar uygulanacak KOBİ birleşmelerinde, birleşen veya birleşilen şirketlere anılan Kanunun 13 üncü maddesine göre ilişkili kişi sayılanlar tarafından istihdamın veya faaliyetin kaydırılması gibi sadece teşviklerden yararlanmak amacıyla yapılan işlemlerin bulunması halinde, geçici 5 inci maddedeki teşviklerden yararlanılamayacağı belirtilmiştir.

KOBİ birleşmelerine tanınan teşvikin amacı, KOBİ'lerin mali yapılarının güçlendirilmesi, ölçek verimliliğinin sağlanması, rekabet ortamına uyum kapasitelerinin geliştirilmesi, istihdam düzeylerinin artırılmasıdır. Bu amaçlar dışında, kurumlarda Kurumlar Vergisi Kanununun 13 üncü maddesine göre; gelir vergisi mükelleflerinde Gelir Vergisi Kanununun 41 inci maddesinin birinci fıkrasının (5) numaralı bendine göre ilişkili kişi kabul edilenler tarafından birleşen ve birleşilen şirketlere, yüksek katma değeri ve kârlılığı bulunan faaliyetlerin ya da istihdamın kaydırılarak sadece teşviklerden yararlanmak amacıyla yapılan benzeri işlemlerin bulunması halinde, anılan madde kapsamındaki teşviklerden yararlanılamayacaktır. Sayılan işlemler veya benzerleri gibi sadece teşvikten yararlanmak amacıyla yapılan işlemlerin, birleşen kurumlarda birleşme tarihinden önce veya sonra yapılması arasında fark bulunmamaktadır. Ayrıca, bu tür kötüye kullanım hallerinde, hem birleşen hem de birleşilen kurumların Kanunun geçici 5 inci maddesinde yer alan teşviklerden yararlanmaları mümkün değildir.

40. Yabancı Paraların ve Altın Hesaplarının Türk Lirası Mevduat ve Katılma Hesaplarına Dönüştürülmesinden Elde Edilen Kazançlara İlişkin İstisna Uygulaması²³⁰

40.1. Yasal düzenleme

7352 sayılı Kanunun 2 nci maddesiyle Kurumlar Vergisi Kanununa aşağıdaki geçici madde eklenmiştir.

“GEÇİCİ MADDE 14- (1) 14/1/1970 tarihli ve 1211 sayılı Türkiye Cumhuriyet Merkez Bankası Kanununun 4 üncü maddesinin üçüncü fıkrasının (I) numaralı bendinin (g) alt bendi hükmüne istinaden Türk lirası mevduat ve katılma hesaplarına dönüşümün desteklenmesi kapsamında dönüşüm kuru üzerinden Türk lirasına çevrilen hesaplar ile ilgili olarak; kurumların 31/12/2021 tarihli bilançolarında yer alan yabancı paralarını, dördüncü geçici vergi dönemine ilişkin beyannamenin verilme tarihine kadar Türk lirasına çevirmeleri ve bu suretle elde edilen Türk lirası varlığı, bu kapsamda açılan en az üç ay vadeli Türk lirası mevduat ve katılma hesaplarında değerlendirmeleri durumunda aşağıda belirtilen kazançlar kurumlar vergisinden müstesnadır:

a) Bu fıkra kapsamındaki yabancı paraların dönem sonu değerlemesinden kaynaklanan kur farkı kazançlarının 1/10/2021 ile 31/12/2021 tarihleri arasındaki döneme isabet eden kısmı,

b) 2021 yılı dördüncü geçici vergi dönemine ilişkin beyannamenin verilme tarihine kadar Türk lirasına çevrilen hesaplarla ilgili oluşan kur farkı kazançları ile söz konusu hesaplardan dönem sonu değerlemesinden kaynaklananlar da dâhil olmak üzere vade sonunda elde edilen faiz ve kâr payları ile diğer kazançlar.

(2) Birinci fıkra kapsamına girmemekle birlikte, kurumların 31/12/2021 tarihli bilançolarında yer alan yabancı paralarını 2022 yılı sonuna kadar Türk lirası mevduat ve katılma hesaplarına dönüşümün desteklenmesi kapsamında dönüşüm kuru üzerinden Türk lirasına çevirmeleri ve bu suretle elde edilen Türk lirası varlığı en az üç ay vadeli Türk lirası mevduat ve katılma hesaplarında değerlendirmeleri durumunda oluşan kur farkı kazançlarının, geçici vergi dönemi sonu değerlemesiyle Türk lirasına çevrildiği tarih arasına isabet eden kısmı ile dönem sonu değerlemesinden kaynaklananlar da dâhil olmak üzere vade sonunda elde edilen faiz ve kâr payları ile diğer kazançlar kurumlar vergisinden müstesnadır.

(3) Kurumların 31/12/2021 tarihli bilançolarında yer alan altın hesabı ile bu tarihten sonra açılacak işlenmiş ve hurda altın karşılığı altın hesabı bakiyelerini 2022 yılı sonuna kadar Türk lirası mevduat ve katılma hesaplarına dönüşümün desteklenmesi kapsamında dönüşüm fiyatı üzerinden Türk lirasına çevirmeleri ve bu suretle elde edilen Türk lirası varlığı en az üç ay vadeli Türk lirası mevduat ve katılma hesaplarında değerlendirmeleri durumunda Türk lirasına çevrildiği tarihte oluşan kazançlar ile dönem sonu değerlemesinden kaynaklananlar da dâhil olmak üzere vade sonunda elde edilen faiz ve kâr payları ile diğer kazançlar kurumlar vergisinden müstesnadır.

²³⁰ 11/2/2022 tarihli ve 31747 sayılı Resmi Gazete’de yayımlanan 19 Seri No.lu Kurumlar Vergisi Genel Tebliği ile eklenmiştir.

(4) Bu maddede öngörülen süre ve şekilde dönüşüm kuru/fiyatı üzerinden Türk lirası mevduat ve katılma hesaplarına çevrilen yabancı paralar ile altın hesaplarına ilişkin olarak bu istisnaya sınırlı olmak üzere Kanunun 5 inci maddesinin üçüncü fıkrası hükmü uygulanmaz.

(5) Bu maddenin birinci, ikinci ve üçüncü fıkralarında yer alan istisna hükümleri, aynı şartlarla geçerli olmak üzere bilanço esasına göre defter tutan gelir vergisi mükelleflerinin kazançları hakkında da uygulanır.

(6) Türk lirası mevduat veya katılma hesabından vadeden önce çekim yapılması durumunda bu madde kapsamında istisna edilen tutarlar nedeniyle zamanında tahakkuk ettirilmeyen vergiler, vergi ziyai cezası kesilmek suretiyle gecikme faiziyle birlikte tahsil olunur.”

40.2. İstisnanın kapsamı ve yararlanabilecek olanlar

Mükelleflerin 31/12/2021 tarihli bilançolarında yer alan yabancı paralar ve altın hesapları ile 1/1/2022 tarihinden itibaren (bu tarih dahil) açılacak işlenmiş ve hurda altın hesabı bakiyeleri Kurumlar Vergisi Kanununun geçici 14 üncü maddesi kapsamındadır.

Dolayısıyla, söz konusu yabancı paralarını ve altın hesaplarını 14/1/1970 tarihli ve 1211 sayılı Türkiye Cumhuriyet Merkez Bankası Kanununun 4 üncü maddesinin üçüncü fıkrasının (I) numaralı bendinin (g) alt bendi hükmüne istinaden Türk Lirası mevduat ve katılma hesaplarına dönüşümün desteklenmesi kapsamında dönüşüm kuru/fiyatı üzerinden, 5520 sayılı Kurumlar Vergisi Kanununun geçici 14 üncü maddesinde öngörülen süre ve şekilde Türk Lirasına çeviren kurumlar vergisi mükellefleri bu istisnadan yararlanabileceklerdir.

Kendilerine özel hesap dönemi tayin edilmiş olan kurumlar vergisi mükellefleri de hangi özel hesap dönemine tabi olduklarına bakılmaksızın, 31/12/2021 tarihi itibarıyla çıkaracakları bilançolarını dikkate almak suretiyle bu bilançoda yer alan yabancı paralar ve altın hesapları ile 1/1/2022 tarihinden itibaren (bu tarih dahil) açılacak işlenmiş ve hurda altın hesabı bakiyeleri dolayısıyla bu istisnadan yararlanabileceklerdir.

Kazançlarını bilanço esasına göre tespit eden gelir vergisi mükelleflerinin de aynı şartlarla bu istisnadan yararlanabilmeleri mümkündür.

Öte yandan, 31/12/2021 tarihi itibarıyla şirket aktifinde mevcut olmakla birlikte, 1211 sayılı Kanunun ilgili hükmü kapsamında Türk Lirasına dönüşümü yapılamayacak olan alacaklar ve verilen avanslar gibi hesaplarda izlenen yabancı paraların bu kapsamda istisnaya konu edilemeyeceği tabiidir.

40.3. İstisna uygulaması

40.3.1. Dördüncü geçici vergilendirme dönemine ilişkin beyannamenin verilme tarihine kadar Türk Lirasına çevrilen yabancı paralara ilişkin istisna uygulaması

Kurumlar Vergisi Kanununun geçici 14 üncü maddesi kapsamında, 31/12/2021 tarihli bilançolarında yer alan yabancı paralarını dördüncü geçici vergilendirme dönemine ilişkin beyannamenin verilme tarihine kadar Türk Lirasına çevirmek suretiyle elde ettikleri Türk Lirası varlığını 1211 sayılı Kanunun ilgili hükmü kapsamında açılan Türk Lirası mevduat ve katılma hesaplarında değerlendiren mükellefler, aşağıdaki kazançları için kurumlar vergisi istisnasından yararlanabileceklerdir.

40.3.1.1. Yabancı paraların dönem sonu değerlemesinden kaynaklanan kur farkı kazançlarına ilişkin istisna

31/12/2021 tarihli bilançolarında yer alan yabancı paralarını, bu Kanunun geçici 14 üncü maddesi ve 1211 sayılı Kanunun ilgili hükmünde öngörülen süre ve şekilde Türk Lirası mevduat veya katılma hesaplarına dönüştüren kurumlar vergisi mükelleflerinin, söz konusu yabancı paralarının dördüncü geçici vergilendirme (1/10/2021-31/12/2021) dönemine ilişkin dönem sonu değerlemesinden kaynaklanan kur farkı kazançları kurumlar vergisinden istisna tutulacaktır.

Mükellefler gerek dönem içi gerekse dönem sonu kur farkı kazançlarını muhtelif usullere göre belirleyebilmektedirler. Ancak, istisnaya konu edilecek kur farkı gelirinin tespitine münhasır olmak üzere, dönem içi döviz çıkışlarında ve istisna tutarının hesaplanmasında ilgili hesaba giriş sırasının esas alınması gerekmektedir.

Öte yandan, 31/12/2021 tarihli bilançonun “Bankalar Hesabında” yer alan yabancı paraların birden fazla döviz tevdiat hesabından oluşması halinde Kurumlar Vergisi Kanununun geçici 14 üncü maddesi ve Türkiye Cumhuriyet Merkez Bankasının ilgili mevzuatı çerçevesinde dönüştürülebilen döviz cinslerine ilişkin döviz tevdiat hesapları istisna tutarının belirlenmesinde birlikte dikkate alınacaktır. İstisna hesabında aynı döviz cinsinden döviz tevdiat hesapları birlikte dikkate alınacağından, bu hesaplar arasında yapılan aktarma işlemlerinin giriş çıkış olarak değerlendirilemeyeceği tabiidir.

Örnek 1: (A) A.Ş. 31/12/2021 tarihli bilançosunda "Bankalar Hesabında" yer alan 1.000.000 ABD Dolarını 14/1/2022 tarihinde Kurumlar Vergisi Kanununun geçici 14 üncü maddesi kapsamında 6 ay vadeli ve %15 faiz ödemeli Türk Lirası mevduat hesabına dönüştürmüştür.

(1 ABD Doları 30/9/2021 tarihinde 8,8433 TL, 31/12/2021 tarihinde 12,9775 TL)

Mükellef tarafından 2/2/2021 tarihinde satın alınan ve 31/12/2021 tarihli bilançosunda yer alan 1.000.000 ABD Dolarının dördüncü geçici vergilendirme (1/10/2021-31/12/2021) dönemine ilişkin dönem sonu değerlemesinden kaynaklanan kur farkı kazancı 4.134.200,00 TL'dir. Mükellefin söz konusu 1.000.000 ABD Doları hesabı dışında dönemde başka bir yabancı para hesabı bulunmamaktadır.

Buna göre, (A) A.Ş.'nin 1/10/2021-31/12/2021 dönemine ilişkin kur farkı değerlemesinden kaynaklanan 4.134.200,00 TL kur farkı kazancı, söz konusu döviz tutarının 17/2/2022 tarihine kadar Türk Lirasına dönüştürülerek Türk Lirası mevduat hesabında değerlendirilmesi nedeniyle kurumlar vergisinden istisna edilecektir. Türk Lirası mevduat hesabının 1211 sayılı Kanunun ilgili hükmü kapsamında açılması şartıyla Türk Lirasına dönüşümün 7352 sayılı Kanunun Resmi Gazete'de yayım tarihinden önce olması istisnadan yararlanmaya engel teşkil etmeyecektir.

Öte yandan, (A) A.Ş.'nin 31/12/2021 tarihli bilançosunda yer alan 1.000.000 ABD Dolarına ilişkin olarak 1/10/2021 tarihinden önceki dönemlere ilişkin dönem sonu değerlemesinden kaynaklanan kur farkı kazançlarının bu istisna kapsamında değerlendirilmeyeceği tabiidir.

Örnek 2: (B) A.Ş.'nin aynı döviz tevdiat hesabının 2021 yılı hareketleri aşağıdaki gibidir:

Alış Tarihi	(ABD Doları)		Döviz kuru	TL Değeri	Bakiye TL	Bakiye ABD Doları
	Alış tutarı	Satış tutarı				
30/9/2021	800.000		8,8433	7.074.640	7.074.640	800.000
28/10/2021	1.000.000		9,4813	9.481.300	16.555.940	1.800.000
30/11/2021	1.300.000		12,6595	16.457.350	33.013.290	3.100.000
21/12/2021		1.500.000	17,4731	-26.209.650	6.803.640	1.600.000
31/12/2021	Değerleme kuru: 12,9775					1.600.000

(B) A.Ş. 30/11/2021 tarihi itibarıyla bakiye döviz tutarı olan 3.100.000 ABD Dolarının 1.500.000 ABD Dolarlık kısmını, 21/12/2021 tarihinde 17,4731 kuru üzerinden satmıştır.

(B) A.Ş. gerek dönem içi gerekse dönem sonu kur farkı kazancının tespitinde hangi yöntemi kullanırsa kullansın dönem sonu kur farkı geliri 13.960.360,00 TL olacaktır. Ancak, 1.600.000 ABD Dolarının Türk Lirası mevduat hesabına dönüştürülmesi nedeniyle 31/12/2021 tarihi itibarıyla dönem sonu kur farkı değerlemesi sonucunda istisnaya konu edilecek kur farkı geliri bu bölümdeki açıklamalar dikkate alınarak hesaplanacaktır.

(B) A.Ş. 31/12/2021 tarihli bilançosunda yer alan 1.600.000 ABD Dolarını 14/1/2022 tarihinde Kurumlar Vergisi Kanununun geçici 14 üncü maddesi kapsamında 6 ay vadeli ve %15 faiz ödemeli Türk Lirası mevduat hesabına dönüştürmüştür.

Buna göre, dönem sonunda bu Kanunun geçici 14 üncü maddesi kapsamında kurumlar vergisinden istisna tutulacak kur farkı geliri hesaplanırken, 1/10/2021-31/12/2021 dönemindeki 1.500.000 ABD Doları tutarlı satış işleminin 800.000 ABD Dolarlık kısmının 30/9/2021 tarihli alıştan, 700.000 ABD Dolarlık kısmının da 28/10/2021 tarihli alıştan yapıldığı kabul edilecek, 31/12/2021 tarihinde 1.600.000 ABD Doları olan bakiye döviz tutarının dönem sonu değerlemesi nedeniyle;

$$-300.000 \text{ ABD Doları} \times (12,9775 - 9,4813 = 3,4962) = 1.048.860,00 \text{ TL}$$

$$-1.300.000 \text{ ABD Doları} \times (12,9775 - 12,6595 = 0,3180) = 413.400,00 \text{ TL}$$

olmak üzere hesaplanan toplam 1.462.260,00 TL kur farkı geliri bu madde kapsamında kurumlar vergisinden istisna edilecektir.

Örnek 3: (C) A.Ş.'nin 31/12/2021 tarihli bilançosunda "Bankalar Hesabı"nda 1.000.000 ABD Doları ve 1.000.000 Avro olmak üzere iki ayrı döviz tevdiat hesabı bulunmaktadır. Başkaca döviz tevdiat hesabı olmayan (C) A.Ş.'nin söz konusu döviz tevdiat hesaplarına ilişkin hesap hareketleri aşağıdaki gibidir.

(C) A.Ş., 31/12/2021 tarihli bilançosunda yer alan 1.000.000 ABD Doları ve 1.000.000 Avro tutarındaki döviz tevdiat hesaplarının tamamını 16/2/2022 tarihinde, Kurumlar Vergisi Kanununun geçici 14 üncü maddesinden yararlanmak amacıyla Türk Lirası mevduat hesabına dönüştürmüştür.

(ABD Doları kuru 31/12/2021 tarihinde 12,9775 TL, 16/2/2022 tarihinde 13,2022 TL olup Avro 31/12/2021 tarihinde 14,6823 TL, 16/2/2022 tarihinde 15,3002 TL'dir.)

(A) Bankası ABD Doları Hesabı					
İşlem tarihi	İşlem türü	Tutar	Kur	TL tutarı	Döviz bakiyesi
1/10/2021	Döviz alış	2.000.000	8,8785	17.757.000	2.000.000
9/10/2021	Döviz satış	-100.000	8,8982	-889.820	1.900.000
23/10/2021	Giden havale	-1.500.000	9,5860	-14.379.000	400.000
15/12/2021	Gelen havale	600.000	14,1745	8.504.700	1.000.000
31.12.2021	Değerleme kuru		12,9775	10.992.880	1.000.000

(C) A.Ş.'nin 31/12/2021 tarihi itibarıyla bu hesaba ilişkin döviz bakiyesi 1.000.000 ABD doları olup dönem sonu kur farkı kazancının istisnaya konu edilecek kısmının tespitinde Tebliğin bu bölümünde yer alan açıklamalar dikkate alınacaktır.

9/10/2021 tarihli 100.000 ABD Doları ve 23/10/2021 tarihli 1.500.000 ABD Doları satış işlemlerinin 1/10/2021 tarihli 2.000.000 ABD Doları alışından yapıldığı kabul edilecektir.

Buna göre, bu Kanunun geçici 14 üncü maddesi kapsamında Türk Lirasına dönüştürülen 1.000.000 ABD Doları dolayısıyla istisna uygulanacak (31/12/2021) dönem sonu kur farkı geliri, satış işlemleri sonucu kaldığı kabul edilen 1/10/2021 alıştan 400.000 ABD Doları ve 15/12/2021 tarihi alıştan 600.000 ABD Doları dikkate alınarak hesaplanacaktır.

Alış Tarihi	Alış Kuru	Alınan Tutar (ABD Doları)	1/10/2021-31/12/2021 dönemi değerlemeden doğan kur farkı geliri
1/10/2021	8,8785	400.000	$(12,9775-8,8785=4,0990) \times \text{Dolar tutarı} = 1.639.600 \text{ TL}$
15/12/2021	14,1745	600.000	$(12,9775-14,1745=-1,1970) \times \text{Dolar tutarı} = -718.200 \text{ TL}$
Dönem sonu kur farkı kazancı			[1.639.600 TL + (-718.200 TL)=] 921.400 TL

Aynı mükellefin (B) Bankasındaki Avro hesabının işleyişi ise şöyledir:

Avro Hesabı					
İşlem tarihi	İşlem türü	Tutar	Kur	TL tutarı	Döviz bakiyesi
1/10/2021	Döviz alış	1.600.000	10,2933	16.469.280	1.600.000
15/11/2021	Giden havale	-600.000	11,3448	-6.806.880	1.000.000
17/12/2021	Gelen havale	700.000	17,1957	12.036.990	1.700.000
25/12/2021	Giden havale	-700.000	13,2926	-9.304.820	1.000.000

31.12.2021	Değerleme kuru	14,6823	12.394.570	1.000.000
------------	----------------	---------	------------	-----------

(C) A.Ş.'nin 31/12/2021 tarihi itibarıyla (B) Bankasındaki Avro hesabına ilişkin döviz bakiyesi 1.000.000 Avro olup dönem sonu kur farkı kazancının istisnaya konu edilecek kısmının tespitinde Tebliğin bu bölümünde yer alan açıklamalar dikkate alınacaktır.

15/11/2021 tarihli 600.000 Avro ve 25/12/2021 tarihli 700.000 Avro satış işlemlerinin 1/10/2021 tarihli 1.600.000 Avro alışından yapıldığı kabul edilecektir.

Buna göre, bu Kanunun geçici 14 üncü maddesi kapsamında Türk Lirasına dönüştürülen 1.000.000 Avro dolayısıyla istisna uygulanacak (31/12/2021) dönem sonu kur farkı geliri, satış işlemleri sonucu kaldığı kabul edilen 1/10/2021 tarihli alıştan 300.000 Avro, 17/12/2021 tarihli alıştan 700.000 Avro dikkate alınarak hesaplanacaktır.

Alış Tarihi	Alış Kuru	Alınan Tutar (Avro)	1/10/2021-31/12/2021 dönemi değerlemeden doğan kur farkı geliri
01.10.2021	10,2933	300.000	(14,6823-10,2933) x Avro tutarı = 1.316.700 TL
17.12.2021	17,1957	700.000	(14,6823-17,1957) x Avro tutarı = -1.759.380 TL
Dönem sonu kur farkı zararı			[1.316.700 TL + (-1.759.380TL)]= -442.680 TL

Dolayısıyla, 31/12/2021 tarihli bilançoda yer alan 1.000.000 Avro tutarındaki döviz tevdiat hesabının 1/10/2021-31/12/2021 dönemiyle sınırlı olmak üzere değerlemesinden [1.316.700,00 TL + (-1.759.380,00TL)]= -442.680,00 TL kur farkı zararı doğacaktır.

(C) A.Ş.'nin 1.000.000 ABD Doları ve 1.000.000 Avro döviz tevdiat hesaplarının tamamını 16/2/2022 tarihinde bu Kanunun geçici 14 üncü maddesi kapsamında Türk Lirası mevduat hesabına dönüştürmesi halinde, dönem sonu değerlemesinden kaynaklanan kur farkı kazançlarının istisna uygulanacak 1/10/2021 ile 31/12/2021 tarihleri arasındaki döneme isabet eden kısmı [921.400,00 TL + (-442.680,00 TL)]= 478.720,00 TL olacaktır.

40.3.1.1.1. 31/12/2021 tarihli bilançolarda yer alan yabancı paraların bir kısmının Türk Lirasına dönüştürülmesi durumunda istisna uygulanacak tutarın hesabı

Kurumlar vergisi mükelleflerinin, bu istisnanın uygulamasında dikkate alacakları 31/12/2021 tarihli bilançolarında yer alan yabancı para hesaplarına muhtelif tarihlerde yabancı para girişlerinin olması mümkündür.

Mükellefler tarafından, 31/12/2021 tarihli bilançolarında yer alan yabancı paralarının sadece bir kısmının bu düzenleme kapsamında Türk Lirası mevduat veya katılma hesabına dönüştürülmesi halinde, dönem sonu (31/12/2021) itibarıyla kur farkı değerlemesinden doğan kambiyo karının istisna uygulanacak kısmı, Türk Lirasına dönüştürülen yabancı paraların mükellefin 31/12/2021 tarihli bilançosunda yer alan yabancı para hesabına oranı dikkate alınmak suretiyle tespit edilecektir.

Ancak, bu değerlemede sadece 31/12/2021 tarihli bilançoda yer alan ve bu Kanun kapsamında dönüştürülebilir nitelikteki yabancı paraların dikkate alınabileceği tabiidir.

Örnek 1: Tek bir döviz tevdiat hesabı olan (Ç) A.Ş.'nin bu döviz tevdiat hesabına muhtelif tarihlerde aktarmış olduğu yabancı para tutarlarına ilişkin bilgiler aşağıdaki gibidir:

Alış Tarihi	Alış Kuru	Alınan Tutar (ABD Doları)	TL Değeri
2/3/2021	7,3029	100.000	730.290
1/7/2021	8,6803	100.000	868.030
12/10/2021	8,9367	100.000	893.670

20/10/2021	9,2845	100.000	928.450
20/1/2022	13,5703	100.000	1.357.030

(Ç) A.Ş. 31/12/2021 tarihli bilançosunda yer alan 400.000 ABD Doları tutarındaki döviz tevdiat hesabının 200.000 ABD Dolarlık kısmını 1/2/2022 tarihinde, Kurumlar Vergisi Kanununun geçici 14 üncü maddesinden yararlanmak amacıyla Türk Lirası mevduat hesabına dönüştürmüştür. (ABD Doları kuru 30/9/2021 tarihinde 8,8433 TL, 31/12/2021 tarihinde ise 12,9775 TL'dir.)

(Ç) A.Ş.'nin 31/12/2021 tarihi itibarıyla dönem sonu kur farkı kazancının istisnaya konu edilecek kısmının tespitinde bu Tebliğin (40.3.1.1.) bölümünde yer alan açıklamalar dikkate alınacaktır.

Buna göre, bu Kanunun geçici 14 üncü maddesi kapsamında Türk Lirasına dönüştürülen 200.000 ABD Doları dolayısıyla istisna uygulanacak (31/12/2021) dönem sonu kur farkı geliri 2/3/2021 ve 1/7/2021 alış tarihli döviz tutarları dikkate alınarak hesaplanacaktır.

Alış Tarihi	Alış Kuru	Alınan Tutar (ABD Doları)	1/10/2021-31/12/2021 dönemi değerlemeden doğan kur farkı geliri
2/3/2021	7,3029	100.000	(12,9775-8,8433=4,1342) x Dolar tutarı = 413.420 TL
1/7/2021	8,6803	100.000	(12,9775-8,8433=4,1342) x Dolar tutarı = 413.420 TL
12/10/2021	8,9367	100.000	(12,9775-8,9367=4,0408) x Dolar tutarı = 404.080 TL
20/10/2021	9,2845	100.000	(12,9775-9,2845=3,6930) x Dolar tutarı = 369.300 TL
20/1/2022	13,5703	100.000	31/12/2021 tarihli bilançoda yer almadığı için istisnaya konu edilmeyecektir.

Buna göre, 31/12/2021 tarihli bilançoda yer alan döviz tevdiat hesabının 1/10/2021-31/12/2021 dönemiyle sınırlı olmak üzere değerlemesinden doğan kur farkı geliri (413.420,00+413.420,00+404.080,00+369.300,00=) 1.600.220,00 TL'dir.

İstisna uygulanacak tutar	1/10/2021-31/12/2021 dönemine ilişkin değerlemeden doğan kazanç	x Dönüşüm oranı
---------------------------	---	-----------------

Dönüşüm oranı = $\frac{\text{Dönüştürülen yabancı para tutarı (TL) / 31/12/2021 Yabancı para bakiyesi (TL)}}{(200.000 \text{ ABD Doları} / 400.000 \text{ ABD Doları})}$

Dönüşüm oranı = $2.595.500,00 \text{ TL} / 5.191.000,00 \text{ TL} = 0,50$

İstisna uygulanacak tutar = $1.600.220,00 \text{ TL} \times 0,50 = 800.110,00 \text{ TL}$ olacaktır.

Örnek 2: Tebliğin (40.3.1.1.) bölümünde yer alan "Örnek 2"deki (B) A.Ş.'nin 31/12/2021 tarihli bilançosunda yer alan 1.600.000 ABD Doları tutarındaki döviz tevdiat hesabının bakiyesinin 400.000 ABD Dolarlık kısmını bu Kanunun geçici 14 üncü maddesi kapsamında Türk Lirası mevduat hesabına dönüştürmesi durumunda istisna uygulanacak dönem sonu kur farkı kazancı aşağıdaki şekilde hesaplanacaktır.

Dönüşüm oranı = $\frac{\text{Dönüştürülen yabancı para tutarı (TL) / Yabancı para bakiyesi (TL) (31/12/2021)}}{= 5.191.000,00 \text{ TL} / 20.764.000,00 \text{ TL} = 0,25}$
(400.000 ABD Doları / 1.600.000 ABD Doları)

İstisna uygulanacak tutar = $1.462.260,00 \text{ TL} \times 0,25 = 365.565,00 \text{ TL}$

Örnek 3: Tebliğin (40.3.1.1) bölümünde yer alan "Örnek 3"teki (C) A.Ş. 31/12/2021 tarihli bilançosunda "Bankalar Hesabı"nda iki ayrı döviz tevdiat hesabında yer alan 1.000.000 ABD Doları ve 1.000.000 Avrodan 500.000 ABD Doları ve

500.000 Avro tutarını 16/2/2022 tarihinde, Kurumlar Vergisi Kanununun geçici 14 üncü maddesinden yararlanmak amacıyla Türk Lirası mevduat hesabına dönüştürmüştür.

$$\begin{aligned} \text{Dönüşüm oranı} &= \text{Dönüştürülen yabancı para tutarı (TL) / Yabancı para bakiyesi (TL) (31/12/2021)} \\ &= [(6.488.750 \text{ TL} + 7.341.150 \text{ TL}) / (12.977.500 \text{ TL} + 14.682.300 \text{ TL})] \\ &= (500.000 \text{ ABD Doları} + 500.000 \text{ Avro}) / (1.000.000 \text{ Dolar} + 1.000.000 \text{ Avro}) \\ &= 13.829.900,00 \text{ TL} / 27.659.800,00 \text{ TL} = 0,50 \end{aligned}$$

İstisna uygulanacak tutar = 478.720,00 TL x 0,50 = 239.360,00 TL olacaktır.

Dolayısıyla, 31/12/2021 tarihli bilançosunda 1.000.000 ABD Doları ve 1.000.000 Avro döviz tevdiat hesabı bulunan (C) A.Ş.'nin 500.000 ABD Doları ve 500.000 Avro'luk döviz tevdiat hesaplarını dönüştürmesi halinde 1/10/2021-31/12/2021 dönemine ilişkin değerlemeden doğan 478.720,00 TL kazancın %50'lik kısmı (239.360,00 TL) söz konusu kurumlar vergisi istisnasına konu edilebilecek, kalan 239.360,00 TL'lik kısım ise genel hükümlere göre vergilendirilecektir.

Söz konusu (C) A.Ş. nin 1.000.000 ABD Doları ve 1.000.000 Avrodan oluşan döviz tevdiat hesaplarından sadece ABD doları hesabının tamamını 16/2/2022 tarihinde Türk lirası mevduat hesabına dönüştürmesi durumunda ise istisna edilecek tutar aşağıdaki şekilde hesaplanacaktır.

$$\begin{aligned} \text{Dönüşüm oranı} &= \text{Dönüştürülen yabancı para tutarı (TL) / Yabancı para bakiyesi (TL)} \\ &= [(12.977.500 \text{ TL}) / (12.977.500 \text{ TL} + 14.682.300 \text{ TL})] \\ &= (1.000.000 \text{ Dolar}) / (1.000.000 \text{ Dolar} + 1.000.000 \text{ Avro}) \\ &= 12.977.500,00 \text{ TL} / 27.659.800,00 \text{ TL} = 0,4692 \end{aligned}$$

Dolayısıyla istisna uygulanacak tutarın tespitinde dönüşüm oranı 0,4692 olarak dikkate alınacaktır. İstisna uygulanacak tutar = 478.720,00 TL x 0,4692 = 224.615,42 TL olacaktır.

40.3.1.2. Türk Lirasına dönüşüm tarihinde oluşan kur farkı kazançlarına ilişkin istisna

31/12/2021 tarihli bilançolarında yer alan yabancı paralarını dördüncü geçici vergilendirme dönemine ilişkin beyannamenin verilme tarihine kadar 1211 sayılı Kanunun ilgili hükmü kapsamında açılan Türk Lirası mevduat veya katılma hesaplarına aktaran mükelleflerin, Türk Lirasına dönüşümden kaynaklanan kur farkı kazançları da kurumlar vergisinden istisna tutulacaktır.

Dolayısıyla, 1/1/2022 tarihinden Türk Lirası mevduat veya katılma hesabının açılış tarihine kadar olan döneme ilişkin kur farkı kazancı istisna kapsamında değerlendirilecektir.

Örnek: (D) A.Ş. 31/12/2021 tarihli bilançosunda "Bankalar Hesabında" yer alan 1.000.000 ABD Dolarını 14/1/2022 tarihinde Türk Lirası mevduat hesabına dönüştürmüş ve 1/1/2022-14/1/2022 dönemine ilişkin olarak 562.500,00 TL kur farkı kazancı elde etmiştir.

(1 ABD Doları 31/12/2021 tarihinde 12,9775 TL, 14/1/2022 tarihinde 13,5400 TL)

Buna göre, (D) A.Ş.'nin 1/1/2022-14/1/2022 dönemine ilişkin kur farkı değerlemesinden kaynaklanan 562.500,00 TL kur farkı kazancı kurumlar vergisinden istisnadır.

40.3.1.3. Türk Lirası mevduat ve katılma hesaplarının dönem sonu değerlemesinden kaynaklanan kazançlarda istisna

31/12/2021 tarihli bilançolarında yer alan yabancı paralarını dördüncü geçici vergilendirme dönemine ilişkin beyannamenin verilme tarihine kadar Kanunda öngörülen süre ve şekilde Türk Lirası mevduat veya katılma hesaplarına aktaran kurumlar vergisi mükelleflerinin, mevduat veya katılma hesaplarının vadelerinden önceki bir tarihte sona eren geçici vergilendirme dönemleri dahil olmak üzere dönem sonları itibarıyla tahakkuk eden faiz ve kar payı gelirleri kurumlar vergisinden istisna tutulacaktır.

Örnek: (E) A.Ş.'nin 31/12/2021 tarihli bilançosunda yer alan 1.000.000 ABD Dolarını 14/1/2022 tarihinde Türk Lirası mevduat hesabına dönüştürmesi sonucu açılan 6 ay vadeli ve %15 faiz ödemeli Türk Lirası mevduat hesabının geçici vergilendirme dönemi sonu değerlemesinden kaynaklanan faiz tahakkuku aşağıdaki gibidir: (1 ABD Doları 14/1/2022 tarihinde 13,5400 TL)

(E) A.Ş.'nin vadesi 14/7/2022 olan (1.000.000 ABD Doları x 13,5400 TL=) 13.540.000,00 TL tutarlı mevduat hesabı üzerinden 14/1/2022-31/3/2022 dönemi itibarıyla tahakkuk eden faiz tutarı 422.893,15 TL'dir.

(E) A.Ş. birinci geçici vergilendirme dönemi sonu itibarıyla hesaplanan 422.893,15 TL faiz tutarı nedeniyle Kurumlar Vergisi Kanununun geçici 14 üncü maddesi kapsamındaki istisnadan yararlanabilecektir.

Ayrıca, (E) A.Ş. ikinci geçici vergilendirme dönemi (1/4/2022-30/6/2022) sonu itibarıyla hesaplanacak faiz tutarı nedeniyle de aynı istisnadan yararlanabilecektir.

40.3.1.4. Türk Lirası mevduat ve katılma hesaplarından vade tarihinde elde edilen kazançlarda istisna

Bu Kanunda öngörülen süre ve şekilde dönüştürülen yabancı paraların aktarıldıkları Türk Lirası mevduat veya katılma hesaplarından vade sonunda elde edilen faiz veya kar payı gelirleri ile diğer kazançlar kurumlar vergisinden istisna tutulacaktır.

Örnek: Tebliğin (40.3.1.3) bölümde yer alan "Örnek"teki (E) A.Ş.'nin 6 ay vadeli ve %15 faiz ödemeli Türk Lirası mevduat hesabından vade sonunda (14/7/2022) elde ettiği faiz geliri olan 1.007.153,42 TL, vade tarihinden önce sona eren geçici vergilendirme dönemlerinin sonunda tahakkuk eden ve kurumlar vergisinden istisna tutulan faiz tutarları da dikkate alınarak, kurumlar vergisinden istisna edilecektir.

Öte yandan, vade sonu (14/7/2022) itibarıyla döviz kurunun 12,2000 TL olduğu varsayıldığında, vade sonu kuru dönüşüm kurundan (13,5400 TL) küçük olduğu için banka tarafından ödenecek olan faiz gelirin e ilave bir ödeme yapılması söz konusu olmayacaktır.

40.3.1.5. Kendilerine özel hesap dönemi tayin edilmiş olan mükelleflerin Kanunun geçici 14 üncü maddesinin birinci fıkrası karşısındaki durumu

Kendilerine özel hesap dönemi tayin edilmiş olan mükellefler tabi oldukları özel hesap dönemine bakılmaksızın, 31/12/2021 tarihine ilişkin olarak düzenleyecekleri bilançolarında yer alan yabancı paralarını öngörülen süre ve şekilde Türk Lirası mevduat ve katılma hesaplarına dönüştürmeleri halinde, Türk Lirasına dönüştürülen yabancı paraların 31/12/2021 tarihinin içinde bulunduğu geçici vergilendirme döneminin sonu itibarıyla değerlemesinden doğan kazançları için kurumlar vergisi istisnasından yararlanabileceklerdir.

Söz konusu mükellefler, 31/12/2021 tarihi itibarıyla çıkaracakları bilançolarında yer alan yabancı paraları için bu tarihin içinde bulunduğu geçici vergilendirme dönemini takip eden tarihten Türk Lirası mevduat ve katılma hesabının açılış tarihine kadar olan dönem için aynı istisnadan yararlanabileceklerdir. Özel hesap dönemi kullanan mükelleflerce, öngörülen süre ve şekilde açılmış olan Türk Lirası mevduat ve katılma hesaplarının vade tarihine kadar olan dönem sonlarında değerlemesinden kaynaklananlar da dahil olmak üzere vade sonunda elde edilen faiz ve kar payı gelirleri ile diğer kazançlar için de istisna uygulanacaktır.

Örnek: 01 Kasım-31 Ekim özel hesap dönemini kullanan (H) A.Ş. geçici madde hükmünden yararlanmak üzere düzenlediği 31/12/2021 tarihli bilançosunda yer alan 1.200.000 ABD Dolarını 16/2/2022 tarihinde bu madde kapsamında 6 ay vadeli ve %15 faiz ödemeli Türk Lirası mevduat hesabına dönüştürmüştür.

(1 ABD Doları 31/10/2021 tarihinde 9,4813 TL, 31/1/2022 tarihinde 13,6066 TL, 16/2/2022 tarihinde 13,2022 TL olarak dikkate alınmıştır.)

-31/12/2021 tarihinin içinde bulunduğu geçici vergilendirme dönemine ilişkin kur farkı kazancının durumu:

(H) A.Ş.'nin 31/12/2021 tarihli bilançosunda yer alan 1.200.000 ABD Dolarına 31/12/2021 tarihinin içinde bulunduğu geçici vergilendirme dönemi (1/11/2021-31/1/2022) itibarıyla 4.950.360,00 TL kambiyo karı tahakkuk etmiştir.

31/12/2021 tarihinin içinde bulunduğu 1/11/2021-31/1/2022 geçici vergilendirme dönemine ilişkin kur farkı değerlemesinden kaynaklanan 4.950.360,00 TL kambiyo karı kurumlar vergisinden istisna edilecektir.

-Türk Lirası mevduat hesabına dönüştürme tarihinde doğan kur farkı kazancının durumu:

(H) A.Ş.'nin 1.200.000 ABD Dolarını 16/2/2022 tarihinde Türk Lirası mevduat hesabına dönüştürmesi nedeniyle 1/2/2022-16/2/2022 dönemine ilişkin kur farkı kazancı doğması halinde bu kazanç kurumlar vergisinden istisna tutulacaktır.

-Türk Lirası mevduat hesabının vade tarihinden önce sona eren geçici vergilendirme dönemlerine ilişkin faiz tahakkukunun durumu:

(H) A.Ş.'nin 1.200.000 ABD Dolarını 16/2/2022 tarihi itibarıyla Türk Lirası mevduat hesabına dönüştürmesi sonucu oluşan 15.842.640,00 TL mevduat tutarı üzerinden, vade tarihinden (16/8/2022) önce sona eren (1/2/2022-30/4/2022 ve 1/5/2022-31/7/2022) geçici vergilendirme dönemlerinin sonunda tahakkuk eden faiz tutarları kurumlar vergisinden istisna edilecektir.

-Vade sonunda tahakkuk eden faiz geliri ile döviz kuruna bağlı olarak doğabilecek kazancın durumu

(H) A.Ş.'nin 6 ay vadeli ve %15 faiz ödemeli Türk Lirası mevduat hesabından vade sonunda (16/8/2022) elde ettiği faiz geliri olan 1.178.431,99 TL, vade tarihinden önce sona eren geçici vergi dönemlerinin sonunda tahakkuk eden ve kurumlar vergisinden istisna tutulan faiz tutarları da dikkate alınarak, kurumlar vergisinden istisna edilecektir.

Öte yandan, vade sonu (16/8/2022) itibarıyla döviz kurunun 11,9000 TL, mevduat hesabının açıldığı 16/2/2022 tarihindeki dönüşüm kurunun ise 13,2022 TL olduğu varsayıldığında, bu döneme ilişkin olarak ilave bir ödeme yapılması söz konusu olmayacaktır.

40.3.2. Dördüncü geçici vergilendirme dönemine ilişkin beyannamenin verilmesi gereken tarihin sonundan 31/12/2022 tarihine kadar Türk Lirasına çevrilen yabancı paralara ilişkin istisna uygulaması

Kurumlar vergisi mükelleflerinin, 31/12/2021 tarihli bilançolarında yer alan yabancı paralarını, 1211 sayılı Kanunun ilgili hükmüne istinaden Türk Lirası mevduat ve katılma hesaplarına dönüşümün desteklenmesi kapsamında dönüşüm kuru üzerinden, Kanunda öngörülen süre ve şekilde dördüncü geçici vergilendirme dönemine ilişkin beyannamenin verilme tarihinden 31/12/2022 tarihine kadar Türk Lirası mevduat ve katılma hesaplarına dönüştürmeleri halinde aşağıdaki kazançları bu istisnaya konu edilebilecektir.

-Yabancı paraların Türk Lirası mevduat ve katılma hesaplarına aktarıldıkları tarihi içeren geçici vergilendirme döneminin başından, Türk Lirası mevduat ve katılma hesabının açılış tarihine kadar olan döneme ilişkin kur farkı kazançları,

-Söz konusu Türk Lirası mevduat ve katılma hesaplarının (vadesinden önceki tarihte sona eren geçici vergilendirme dönemleri dahil olmak üzere) dönem sonları itibarıyla tahakkuk eden faiz gelirleri ve kar payları ile

- Bu hesaplardan vade sonunda elde edilen faiz ve kar payı gelirleri ile diğer kazançlar

kurumlar vergisinden istisna tutulacaktır.

Öte yandan, 31/12/2021 tarihli bilançolarında yer alan yabancı paralarını dördüncü geçici vergilendirme dönemine ilişkin beyannamenin verilme tarihinden sonra Türk Lirası mevduat ve katılma hesaplarına dönüştüren mükellefler, 31/12/2021 tarihinde biten geçici vergilendirme dönemi sonu ile hesabın açıldığı tarihten önce sona ermiş olan geçici vergilendirme dönemlerinin sonu itibarıyla, hesaplanan kur farkı kazançları için bu istisnadan yararlanamayacaklardır.

Örnek 1: (I) A.Ş.'nin 12/8/2021 tarihinde satın almış olduğu ve 31/12/2021 tarihli bilançosunda yer alan döviz tevdiat hesabındaki 1.500.000 ABD Dolarını bu düzenleme kapsamında 27/5/2022 tarihinde 12 ay vadeli ve %15 faiz ödemeli Türk Lirası mevduat hesabına dönüştürmüştür.

-1/10/2021-31/12/2021 ve 1/1/2022-31/3/2022 dönemlerinde tahakkuk eden kambiyo karının durumu:

(I) A.Ş. 31/12/2021 tarihli bilançosunda yer alan döviz tevdiat hesabının dönüştürme işlemini (dördüncü geçici vergilendirme dönemine ilişkin beyannamenin verilme tarihinden sonra) 27/5/2022 tarihinde yapmış olduğu için, 31/12/2021 tarihinde (1/10/2021-31/12/2021 dönemi için) tahakkuk eden 6.201.300,00 TL kambiyo karı için bu Kanunun geçici 14 üncü maddesinin birinci fıkrasındaki istisnadan yararlanamayacağı gibi 1/1/2022-31/3/2022 dönemine ilişkin değerlemeden kambiyo karı doğması halinde bu kar da söz konusu istisnaya konu edilemeyecektir.

-Türk Lirası mevduat hesabına dönüştürme tarihinde doğan kur farkı kar/zararının durumu:

(I) A.Ş.'nin söz konusu döviz tevdiat hesabını Türk Lirası mevduat hesabına dönüştürdüğü 27/5/2022 tarihini içeren ikinci geçici vergilendirme döneminin başından bu hesabın açıldığı tarihe kadar olan döneme (1/4/2022-27/5/2022) ilişkin [1.500.000 ABD Doları x (12,6000-12,8000)=] -300.000,00 TL kur farkı zararı bu Tebliğin "40.4. Türk Lirası mevduat ve katılma hesaplarına dönüştürülen yabancı paralara ve altın hesaplarına ilişkin olarak istisna uygulanabilecek dönemlerde doğan zararın durumu" başlıklı bölümünde yapılan açıklamalar kapsamında kurum kazancının tespitinde dikkate alınabilecektir. (1 ABD Doları 31/3/2022 tarihinde 12,8000 TL, 27/5/2022 tarihinde 12,6000 TL olarak dikkate alınmıştır.)

-Türk Lirası mevduat hesabının vade tarihi öncesinde sona eren geçici vergilendirme dönemine ilişkin faiz tahakkukunun durumu:

(I) A.Ş.'nin 27/5/2023 vadeli (1.500.000 ABD Doları x 12,6000 TL=) 18.900.000,00 TL tutarındaki mevduat hesabının 2022 geçici vergilendirme dönemleri ve yıllık dönem ile 1/1/2023-31/3/2023 geçici vergilendirme dönemleri sonu itibarıyla değerlendirilmesi neticesinde oluşan faiz tahakkukları da kurumlar vergisinden istisna edilecektir.

-Vade sonunda tahakkuk eden faiz geliri ile döviz kuruna bağlı olarak doğabilecek kazancın durumu:

(I) A.Ş.'nin Türk Lirası mevduat hesabından vade sonunda (27/5/2023) elde ettiği toplam 2.835.000,00 TL faiz geliri, vade tarihinden önce sona eren gerek 2023/1 geçici vergi döneminin sonunda gerekse 2022 yılı hesap döneminin sonunda tahakkuk eden ve kurumlar vergisinden istisna tutulan faiz tutarları da dikkate alınarak, kurumlar vergisinden istisna edilecektir.

Öte yandan, vade sonu (27/5/2023) itibarıyla döviz kurunun 13,9000 TL, mevduat hesabının açıldığı 27/5/2022 tarihindeki dönüşüm kurunun ise 12,6000 TL olduğu varsayıldığında, bu döneme ilişkin vade sonunda (I) A.Ş.'nin elde edeceği faiz geliri ana paranın kur değişiminden kaynaklanan değer kaybından yüksek olduğu için, bu döneme ilişkin olarak faiz dışında ilave bir ödeme yapılması söz konusu olmayacaktır.

Örnek 2: 1 Ekim-30 Eylül özel hesap dönemini kullanan (İ) A.Ş., bu Kanunun geçici 14 üncü maddesinden yararlanmak üzere düzenlediği 31/12/2021 tarihli bilançosunda yer alan 1.200.000 ABD Doları tutarlı yabancı parasını 21/3/2022 tarihinde bu madde kapsamında 6 ay vadeli ve %15 faiz ödemeli Türk Lirası mevduat hesabına dönüştürmüştür.

(1 ABD Doları 30/9/2021 tarihinde 8,8433 TL, 31/12/2021 tarihinde 12,9775 TL, 21/3/2022 tarihinde 13,1050 TL olarak dikkate alınmıştır.)

-31/12/2021 tarihinin içinde bulunduğu geçici vergilendirme dönemine ilişkin kur farkı kazancının durumu:

(I) A.Ş.'nin 31/12/2021 tarihli bilançosunda yer alan 1.200.000 ABD Doları tutarlı yabancı para hesabına 31/12/2021 tarihinin içinde bulunduğu geçici vergilendirme döneminde (1/10/2021-31/12/2021) 4.961.040,00 TL kambiyo karı tahakkuk etmiştir.

31/12/2021 tarihinin içinde bulunduğu 1/10/2021-31/12/2021 geçici vergilendirme dönemine ilişkin kur farkı değerlendirilmesinden kaynaklanan 4.961.040,00 TL kambiyo karı, Türk Lirasına dönüşüm işlemi 2021 yılının hesap dönemi takvim yılı olan mükellefler için geçerli olan dördüncü dönem geçici vergi beyannamesinin verilmesi gereken tarihten sonra yapıldığı için, istisnaya konu edilemeyecektir.

-Türk Lirası mevduat hesabına dönüştürme tarihinde doğan kur farkı kazancının durumu:

(I) A.Ş.'nin 1.200.000 ABD Doları tutarlı yabancı parasını 21/3/2022 tarihinde Türk Lirası mevduat hesabına dönüştürmesi nedeniyle 1/1/2022-21/3/2022 dönemine ilişkin kur farkı kazancı doğması halinde bu kazanç kurumlar vergisinden istisna tutulacaktır.

-Vade sonunda tahakkuk eden faiz geliri ile döviz kuruna bağlı olarak doğabilecek kazancın durumu:

(I) A.Ş.'nin 6 ay vadeli ve %15 faiz ödemeli Türk Lirası mevduat hesabından vade sonunda (21/9/2022) elde ettiği faiz geliri olan 1.189.144,11 TL, vade tarihinden önce sona eren geçici vergilendirme dönemlerinin sonunda tahakkuk eden ve kurumlar vergisinden istisna tutulan faiz tutarları da dikkate alınarak, kurumlar vergisinden istisna edilecektir.

Öte yandan, vade sonu (21/9/2022) itibarıyla döviz kurunun 11,9500 TL, mevduat hesabının açıldığı 21/3/2022 tarihindeki dönüşüm kurunun ise 13,1050 TL olduğu varsayıldığında, bu döneme ilişkin olarak ilave bir ödeme yapılması da söz konusu olmayacaktır.

40.3.3. Türk Lirası mevduat ve katılma hesaplarına dönüştürülen altın hesabı ile işlenmiş ve hurda altın karşılığı altın hesabı bakiyelerinden elde edilen kazançlarda istisna

Kurumlar vergisi mükelleflerinin 31/12/2021 tarihli bilançolarında yer alan altın hesabı ile bu tarihten sonra açılacak işlenmiş ve hurda altın karşılığı altın hesabı bakiyelerini 2022 yılı sonuna kadar Türk Lirası mevduat ve katılma hesaplarına dönüşümün desteklenmesi kapsamında dönüşüm fiyatı üzerinden Türk Lirasına çevirmeleri ve bu suretle elde edilen Türk Lirası varlığı Kanunda öngörülen süre ve şekilde Türk Lirası mevduat ve katılma hesaplarında değerlendirmeleri durumunda;

-Altın hesabı ile işlenmiş ve hurda altın karşılığı altın hesabı bakiyelerinin Türk Lirası mevduat veya katılma hesabına dönüştüğü tarihte doğan kazançlar,

-Söz konusu Türk Lirası mevduat ve katılma hesaplarının vadelerinden önceki tarihte sona eren geçici vergilendirme dönemleri dahil olmak üzere dönem sonları itibarıyla tahakkuk eden faiz ve kar payı gelirleri ile

- Türk Lirası mevduat ve katılma hesaplarından vade sonunda elde edilen faiz ve kar payı gelirleri ile diğer kazançlar kurumlar vergisinden istisna tutulacaktır.

Buna göre, mükelleflerin gerek 31/12/2021 tarihli bilançolarında yer alan altın hesapları gerekse bu tarihten sonra açılacak olan işlenmiş ve hurda altın karşılığı altın hesabı bakiyeleri ile ilgili olarak söz konusu istisna uygulamasından yararlanmaları mümkün bulunmakta olup, istisnanın uygulanabilmesi için altın varlıklarının 2022 yılı sonuna kadar Türk Lirası mevduat ve katılma hesaplarına dönüşümün desteklenmesi kapsamında dönüşüm fiyatı üzerinden Türk Lirasına çevrilmesi ve bu suretle elde edilen Türk Lirası varlıkların Türk Lirası mevduat ve katılma hesaplarında değerlendirilmesi gerekmektedir.

Örnek: (J) A.Ş. 31/12/2021 tarihli bilançosunda yer alan 250 gram altın hesabını 1/2/2022 tarihinde Kurumlar Vergisi Kanununun geçici 14 üncü maddesi kapsamında 6 ay vadeli ve %15 faiz ödemeli Türk Lirası mevduat hesabına dönüştürmüştür.

(250 gram altın hesabı; 18/11/2021 tarihinde gramı 658,00 TL'ye satın alınmış olan altın, 1/2/2022 tarihinde gramı 783,00 TL olarak dönüştürülmüştür.)

-31/12/2021 tarihli bilançoda yer alan ve Türk Lirası mevduat hesabına dönüştürülen altın hesabı dolayısıyla bu tarihte hesaplanan [(783-658) x 250 gram =] 31.250,00 TL kazanç,

-Söz konusu Türk Lirası mevduat hesabının vadesinden önceki tarihte sona eren geçici vergilendirme dönemleri dahil olmak üzere dönem sonları itibarıyla tahakkuk eden faizler ile

- Türk Lirası mevduat hesabından vade sonunda elde edilen faiz geliri ile diğer kazançlar

kurumlar vergisi istisnasına konu edilebilecektir.

40.4. Türk Lirası mevduat ve katılma hesaplarına dönüştürülen yabancı paralara ve altın hesaplarına ilişkin olarak istisna uygulanabilecek dönemlerde doğan zararın durumu

Kurumlar Vergisi Kanununun "İstisnalar" başlıklı 5 inci maddesinin üçüncü fıkrası uyarınca, kurumların kurumlar vergisinden istisna edilen kazançlarına ilişkin giderlerinin veya istisna kapsamındaki faaliyetlerinden doğan zararlarının, istisna dışı kurum kazancından indirilmesi kabul edilmemektedir. Ancak, bu maddede öngörülen süre ve şekilde dönüşüm kuru/fiyatı üzerinden Türk Lirası mevduat ve katılma hesaplarına çevrilen yabancı paralar ile altın hesaplarına ilişkin olarak bu istisnaya sınırlı olmak üzere Kanunun 5 inci maddesinin üçüncü fıkrası hükmü uygulanmayacaktır.

Örnek: (L) A.Ş. 16/12/2021 tarihinde 10.000.000 ABD Doları satın almış ve aynı gün yabancı para hesabına kaydetmiştir. (L) A.Ş.'nin 31/12/2021 tarihli bilançosunda başkaca yabancı para hesabı bulunmamaktadır.

(L) A.Ş. söz konusu yabancı parasını 16/2/2022 tarihinde Türk Lirası mevduat veya katılma hesaplarına dönüşümün desteklenmesi kapsamında dönüşüm kuru olan 13,2022 TL üzerinden, Kanunda öngörülen süre ve şekilde, 6 ay vadeli ve %15 faiz ödemeli Türk Lirası mevduat hesabına dönüştürmüştür.

(1 ABD Doları 16/12/2021 tarihinde 14,6350 TL, 31/12/2021 tarihinde 12,9775 TL, 16/2/2022 tarihinde 13,2022 TL, 19/8/2022 tarihinde 11,9091 TL olarak dikkate alınmıştır.)

(L) A.Ş.'nin 1/10/2021-31/12/2021 dönemine ilişkin kur farkı değerlemesi sonucu hesaplanan 16.575.000,00 TL kur farkı zararı bu Kanunun geçici 14 üncü maddesinin dördüncü fıkrası uyarınca kurum kazancının tespitinde gider olarak dikkate alınabilecektir.

16/2/2022 tarihinde Türk Lirası mevduat hesabına dönüştürülen 10.000.000 ABD Dolarının dönüşüm tarihi itibarıyla 1/1/2022-16/2/2022 döneminde hesaplanan 2.247.000,00 TL kur farkı geliri bu madde kapsamında kurumlar vergisinden istisna tutulacaktır.

Ayrıca, 16/2/2022-19/8/2022 döneminde geçici vergilendirme dönemleri sonu itibarıyla tahakkuk edilecek faiz tutarları dikkate alınarak vade tarihi itibarıyla tahakkuk edecek faiz tutarları kurumlar vergisinden istisna edilecektir.

40.5. Türk Lirası mevduat ve katılma hesabından vadeden önce çekim yapılması durumu

Türk Lirası mevduat ve katılma hesabından, vadeden önce çekim yapılması durumunda Kurumlar Vergisi Kanununun geçici 14 üncü maddesi kapsamında yararlanılan kurumlar vergisi istisnası nedeniyle zamanında tahakkuk ettirilmeyen vergiler, vergi ziyai cezası uygulanmak suretiyle gecikme faiziyle birlikte tahsil olunacaktır.

Tebliğ olunur.

Ek-1 (Mülga:RG-31/12/2016-29935 (3.Mükerrer)²³¹

Ar-Ge PROJESİ

I – GENEL BİLGİLER:

- Mükellefin Adı, Unvanı
- Bağlı olduğu vergi dairesi ve vergi kimlik numarası
- Adresi
- Faaliyet Kodu
- Esas Faaliyet Konusu
- Diğer Faaliyet Alanları
- Daha önce müracaat edilen projelere ilişkin bilgiler (Ar-Ge ertelemesinden ve/veya hibe ve/veya geri ödemeli finansman desteği biçimindeki Ar-Ge yardımlarından yararlanan projeler, dönemler ve yararlanan tutarlar bu kısımda belirtilecektir)

II- PROJENİN GENEL TANITIMI:

- Projelerin genel tanıtımı ve amaçları
- Proje uygulama süreci ve aşamaları
- Projenin süresi (başlama ve tahmini bitiş tarihi)
- Projenin bütçesi (harcama grupları itibarıyla)
- Projeye ilişkin çalışmaların yürütüleceği yer (Ar-Ge departmanının bulunduğu yer, hacmi, personel kapasitesi ve özellikleri)
- Sonuçta ortaya çıkacak fikri mülkiyet hakları ile ilgili beklentiler

III- DİĞER HUSUSLAR:

- Proje ile ilgili olarak temin edilen bağış, yardım ve benzeri desteklere ilişkin bilgiler.
- Teknoloji geliştirme bölgelerinde yürütülen projelerle ilgili olarak, projenin işletmenin faaliyetiyle mi, yoksa ticari amaçla (proje neticesinde elde edilen ürünün satılması amacıyla) mı yürütüldüğü
- Belirtilmesinde yarar görülen diğer hususlar.

IV- SONUÇ ve TALEP:

..... konusundaki projemiz, 1 Seri No.lu Kurumlar Vergisi Genel Tebliğinin (10.2.2) bölümünde belirtilen faaliyetler niteliğinde olup münhasıran yeni bilgi ve teknoloji arayışına yönelik Ar-Ge faaliyetidir. Bu proje çerçevesinde yapacağımız harcamalarla ilgili olarak 5520 sayılı Kurumlar Vergisi Kanununun 10 uncu maddesinin birinci fıkrasının (a) bendi uyarınca Ar-Ge indiriminden yararlanabilmemiz amacıyla projemizin incelenerek tarafımıza ve bağlı olduğumuz vergi dairesine bilgi verilmesini arz ederiz.

TARİH

Mükellefin/Kurum Yetkililerinin

Adı, Soyadı,

Unvanı ve İmzası KAŞESİ

Ek-2 (Mülga:RG-31/12/2016-29935 (3.Mükerrer))²³²

..... konusunda

Ar-Ge PROJESİ

DEĞERLENDİRME RAPORU

I – GENEL BİLGİLER:

- Mükellefin Adı, Unvanı
- Bağlı olduğu vergi dairesi ve vergi kimlik numarası
- Adresi
- Faaliyet konusu
- Ar-Ge departmanının bulunduğu yer, hacmi ve kapasitesi

II- PROJENİN GENEL TANITIMI:

- Projelerin genel tanıtımı ve amaçları
- Proje uygulama süreci ve aşamaları
- Çalışan/çalışacak nitelikli personel listesi ve nitelikleri (henüz tespit edilmemiş ise tahmini mühendis, tekniker v.b. sayısı ve görev konuları)
- Dışarıdan (yurtiçi veya yurt dışı) teknik destek veya danışmanlık alınıp alınmayacağı
- Varsa Ar-Ge departmanında konuyla ilgili olarak takip edilen bilimsel yayınlar
- Projeye ilişkin çalışmaların yürütüleceği yer (Ar-Ge departmanı ve buna ilave olarak kullanılacak laboratuvarlar)

III- PROJELERİN TEKNİK TANITIMI:

Bu bölümde, proje teknik olarak ve öngörülen her bir aşama itibarıyla anlatılarak, kullanılacak bilimsel yöntemlere ve süreç analizlerine yer verilecektir.

IV- DİĞER HUSUSLAR:

Belirtmesinde yarar görülen diğer hususlar (Projeyle hedeflenen faaliyetler ile öngörülen harcamalar arasında uyum olup olmadığı hususu ile belirtmesinde yarar görülen diğer hususlar).

V- SONUÇ:

(olumlu olması halinde)

..... nin konusundaki Ar-Ge projesinin incelenmesi neticesinde, yapılan/yapılacak olan Ar-Ge faaliyetinin 1 Seri No.lu Kurumlar Vergisi Genel Tebliğinin (10.2.2) bölümünde belirtilen amacını sağladığı ve münhasıran yeni bilgi ve teknoloji arayışına yönelik bir Ar-Ge faaliyeti mahiyetinde olduğu sonuç ve kanaatine varılmıştır.

(olumsuz olması halinde)

..... nin konusundaki Ar-Ge projesinin incelenmesi neticesinde, yapılan/yapılacak olan Ar-Ge faaliyetinin 5520 sayılı Kurumlar Vergisi Kanunu 1 Seri No.lu Genel Tebliğinin (10.2.2) bölümünde belirtilen amaçlardan herhangi birini sağlamadığı, veya kapsam dışında faaliyeti olduğu, münhasıran yeni bilgi ve teknoloji arayışına yönelik bir Ar-Ge faaliyeti mahiyetinde olmadığı sonuç ve kanaatine varılmıştır.

TARİH

Raporu Düzenleyen (Düzenleyenlerin)

Adı, Soyadı,

Unvanı ve İmzası

232 31/12/2016 tarihli ve 39935 3. Mükerrer sayılı Resmi Gazete’de yayımlanan 11 seri No.lu Kurumlar Vergisi Genel Tebliği ile kaldırılmıştır.

Ek-3 (Ek:RG-21/4/2015-29331) (Mülga:RG-31/12/2016-29935 (3.Mükerrer)233

KURUMLAR VERGİSİ KANUNU 5/B İSTİSNASI ÖN DEĞERLEME RAPORU

I- GENEL BİLGİLER:

- Başvuru sahibinin adı ve soyadı/unvanı
- Başvuru sahibinin vergi kimlik numarası ve bağlı olduğu vergi dairesi
- Başvuru sahibinin adresi
- Patent/faydalı model belgesinin sicil numarası
- Patent/faydalı model belgesi için TPE'ye başvuru tarihi ve tescil tarihi

II- PATENT/FAYDALI MODELİN GENEL TANITIMI:

- Patent/faydalı modelin genel tanıtımı ve amaçları
- Patent/faydalı model belgesine konu buluşun mahiyeti ve kullanım alanları
- Buluşa ilişkin araştırma, geliştirme ve yenilik faaliyetleri ile yazılım faaliyetlerinin ne kadarlık kısmının yurt içinde/yurt dışında yapıldığı

(Buna ilişkin bilgi ve belgeler ayrıca eklenecektir.)

- Patent/faydalı modelin koruma süresi
- Değer tespitine ilişkin kullanılan yöntemler ve hesaplamalar
- Patent/faydalı modelin tahmini değerinin tespitine ilişkin değerlendirme

(Değer tespitinde hangi yöntemin tercih edildiği ve tercih nedenleri)

- Patente/faydalı modele ilişkin beklentiler

(Faaliyetlerde kullanma, verimlilik, maliyet, gelir vb. açıdan)

III- DİĞER HUSUSLAR:

- Patent veya faydalı model belgesinin sahibi tarafından başvuru tarihinin içinde bulunduğu geçici vergilendirme döneminin ilk gününe kadar buluştan elde edilen hasılat ve kazançlar
- Patent veya faydalı model belgesinin tescil tarihinden önce buluştan elde edilen hasılat ve kazançlar
- Belirtilmesinde yarar görülen diğer hususlar

(Türkiye'de üretime tabi tutulup tutulmadığı, kiralanıp kiralınmadığı vb.)

IV- SONUÇ ve TALEP:

Yukarıda belirtilen patent/faydalı model belgesi, 5520 sayılı Kurumlar Vergisi Kanununun 5/B maddesi uyarınca gelir/kurumlar vergisi istisnasından yararlanabilecek nitelikte olup sınai mülkiyet haklarına ilişkin değerlendirme raporunun düzenlenerek tarafımıza ve bağlı olduğumuz vergi dairesine bilgi verilmesini arz ederiz.

Tarih

Mükellefin/Kurum Yetkililerinin

233 31/12/2016 tarihli ve 39935 3. Mükerrer sayılı Resmi Gazete'de yayımlanan 11 seri No.lu Kurumlar Vergisi Genel Tebliği ile kaldırılmıştır.

Patent/Faydalý Model Belgesi Sahibinin

Adý, Soyadı/Unvaný

İmzasý ve Kaşesi