

TÜRK TRANSFER FİYATLANDIRMASI MEVZUATI*



İçindekiler

Kurumlar Vergisi Kanunu (Yeni)	4
Transfer Fiyatlandırması Yoluyla Örtülü Kazanç Dağıtımı Hakkında Karar.....	8
Transfer Fiyatlandırması Yoluyla Örtülü Kazanç Dağıtımı Hakkında Genel Tebliğ (Seri No:1 ve 2)	20
Peşin Fiyatlandırma Anlaşmasına İlişkin Yıllık Rapor	59
Transfer Fiyatlandırması, Kontrol Edilen Yabancı Kurum Ve Örtülü Sermayeye İlişkin Form.....	60
Yıllık Transfer Fiyatlandırması Raporu	64
Transfer Fiyatlandırması, Kontrol Edilen Yabancı Kurum ve Örtülü Sermayeye İlişkin Formun Doldurulması hakkında sirküler	66

Kurumlar Vergisi Kanunu (Yeni)

Madde No 13

Kapsam

(1) Kurumlar, ilişkili kişilerle emsallere uygunluk ilkesine aykırı olarak tespit ettikleri bedel veya fiyat üzerinden mal veya hizmet alım ya da satımında bulunursa, kazanç tamamen veya kısmen transfer fiyatlandırması yoluyla örtülü olarak dağıtılmış sayılır. Alım, satım, imalat ve inşaat işlemleri, kiralama ve kiraya verme işlemleri, ödünç para alınması ve verilmesi, ikramiye, ücret ve benzeri ödemeleri gerektiren işlemler her hal ve şartta mal veya hizmet alım ya da satımı olarak değerlendirilir.

(2) İlişkili kişi; kurumların kendi ortakları, kurumların veya ortaklarının ilgili bulunduğu gerçek kişi veya kurum ile idaresi, denetimi veya sermayesi bakımından doğrudan veya dolaylı olarak bağlı bulunduğu ya da nüfuzu altında bulundurduğu gerçek kişi veya kurumları ifade eder. Ortakların eşleri, ortakların veya eşlerinin üstsoy ve altsoyu ile üçüncü derece dâhil yansoy hısımları ve kayın hısımları da ilişkili kişi sayılır. Kazancın elde edildiği ülke vergi sisteminin, Türk vergi sisteminin yarattığı vergilendirme kapasitesi ile aynı düzeyde bir vergilendirme imkânı sağlayıp sağlamadığı ve bilgi değişimi hususunun göz önünde bulundurulması suretiyle Bakanlar Kurulunca ilan edilen ülkelerde veya bölgelerde bulunan kişilerle yapılmış tüm işlemler, ilişkili kişilerle yapılmış sayılır.

(3) Emsallere uygunluk ilkesi, ilişkili kişilerle yapılan mal veya hizmet alım ya da satımında uygulanan fiyat veya bedelin, aralarında böyle bir ilişkinin bulunmaması durumunda oluşacak fiyat veya bedele uygun olmasını ifade eder. Emsallere uygunluk ilkesi doğrultusunda tespit edilen fiyat veya bedellere ilişkin hesaplamalara ait kayıt, cetvel ve belgelerin ispat edici kâğıtlar olarak saklanması zorunludur.

(4) Kurumlar, ilişkili kişilerle yaptığı işlemlerde uygulayacağı fiyat veya bedelleri, aşağıdaki yöntemlerden işlemin mahiyetine en uygun olanını kullanarak tespit eder:

a) Karşılaştırılabilir fiyat yöntemi: Bir mükellefin uygulayacağı emsallere uygun satış fiyatının, karşılaştırılabilir mal veya hizmet alım ya da satımında bulunan ve aralarında herhangi bir şekilde ilişki bulunmayan gerçek veya tüzel kişilerin birbirleriyle yaptıkları işlemlerde uygulayacağı piyasa fiyatı ile karşılaştırılarak tespit edilmesini ifade eder.

b) Maliyet artı yöntemi: Emsallere uygun fiyatın, ilgili mal veya hizmet maliyetlerinin makul bir brüt kâr oranı kadar artırılması suretiyle hesaplanmasını ifade eder.

c) Yeniden satış fiyatı yöntemi: Emsallere uygun fiyatın, işlem konusu mal veya hizmetlerin aralarında herhangi bir şekilde ilişki bulunmayan gerçek veya tüzel kişilere yeniden satılması halinde uygulanacak fiyattan, makul bir brüt satış kârı düşülerek hesaplanmasını ifade eder.

ç) Emsallere uygun fiyata yukarıdaki yöntemlerden herhangi birisi ile ulaşma olanağı yoksa mükellef, işlemlerin mahiyetine uygun olarak kendi belirleyeceği diğer yöntemleri kullanabilir.

(5) İlişkili kişilerle yapılan mal veya hizmet alım ya da satımında uygulanacak fiyat veya bedelin tespitine ilişkin yöntemler, mükellefin talebi üzerine Maliye Bakanlığı ile anlaşarak belirlenebilir. Bu şekilde belirlenen yöntem, üç yılı aşmamak üzere anlaşmada tespit edilen süre ve şartlar dâhilinde kesinlik taşır.

(6) Tamamen veya kısmen transfer fiyatlandırması yoluyla örtülü olarak dağıtılan kazanç, Gelir ve Kurumlar Vergisi kanunlarının uygulamasında, bu maddedeki şartların gerçekleştiği hesap döneminin son günü itibarıyla dağıtılmış kâr payı veya dar mükellefler için ana merkeze aktarılan tutar sayılır. Daha önce yapılan vergilendirme işlemleri, taraf olan mükellefler nezdinde buna göre düzeltilir. Şu

kadar ki, bu düzeltmenin yapılması için örtülü kazanç dağıtan kurum adına tarh edilen vergilerin kesinleşmiş ve ödenmiş olması şarttır.

(7) Transfer fiyatlandırması ile ilgili usuller Bakanlar Kurulunca belirlenir.

Transfer Fiyatlandırması Yoluyla Örtülü Kazanç Dağıtımı Hakkında Karar



Transfer Fiyatlandırması Yoluyla Örtülü Kazanç Dağıtımı Hakkında Karar

B.K.K. No	2007/12888, 2008/13490
Resmi Gazete Tarihi	06/12/2007, 13/04/2008
Resmi Gazete Sayısı	26722, 26846
Kapsam	Transfer Fiyatlandırması Yoluyla Örtülü Kazanç Dağıtımı Hakkında Karar

Ekli "Transfer Fiyatlandırması Yoluyla Örtülü Kazanç Dağıtımı Hakkında Karar"ın yürürlüğe konulması; Maliye Bakanlığının 15/11/2007 tarihli ve 101556 sayılı yazısı üzerine, 5520 sayılı Kurumlar Vergisi Kanununun 13 üncü maddesine göre, Bakanlar Kurulu'nca 27/11/2007 tarihinde kararlaştırılmıştır¹.

BİRİNCİ BÖLÜM

Kapsam, Amaç ve Tanımlar

Kapsam

MADDE 1 - (1) Bu Karar ile 5520 sayılı Kurumlar Vergisi Kanunu'nun 13 üncü maddesinde yer alan "Transfer Fiyatlandırması Yoluyla Örtülü Kazanç Dağıtımı" hükümlerinin uygulanmasına ilişkin usuller düzenlenmekte olup, Türkiye'deki tam ve dar mükellef gerçek kişi ve kurumların tamamı bu düzenlemenin kapsamı içindedir.

Amaç

MADDE 2 - (1) Bu düzenlemenin amacı, ilişkili kişilerle mal veya hizmet alım ya da satımında bulunan gerçek kişi ve kurumların gelirlerinin tam ve doğru olarak beyan edilmesini sağlamak ve transfer fiyatlandırması yoluyla vergi matrahının aşındırılmasına engel olmaktır.

Tanımlar

MADDE 3 - (1) Bu düzenlemede geçen temel kavramların tanımları aşağıdaki gibidir:

a) Transfer fiyatlandırması: İlişkili kişiler arasında yapılan mal veya hizmet alım ya da satımında uygulanan fiyat veya bedeli ifade eder.

b) İlişkili kişi: Kurumlar Vergisi Kanunu'nun uygulaması bakımından, kurumların kendi ortakları, kurumların veya ortaklarının ilgili bulunduğu gerçek kişi veya kurum ile idaresi, denetimi veya sermayesi bakımından doğrudan veya dolaylı olarak bağlı bulunduğu ya da nüfuzu altında bulundurduğu gerçek kişi veya kurumları ifade eder. Ortakların eşleri, ortakların veya eşlerinin üstsoy ve altsoyu ile üçüncü derece dâhil yansoy hısımları ve kayın hısımları da ilişkili kişi sayılır. Gelir Vergisi Kanunu'nun uygulaması bakımından, teşebbüs sahibinin eşi, üstsoy ve altsoyu, üçüncü derece dâhil yansoy ve kayın hısımları ile doğrudan veya dolaylı ortağı bulunduğu şirketler, bu şirketlerin ortakları, bu şirketlerin idaresi, denetimi veya sermayesi bakımından kontrolü altında bulunan diğer şirketler ilişkili kişi sayılır. Gerek gelir vergisi gerekse kurumlar vergisi mükellefleri yönünden, kazancın elde edildiği ülke vergi sisteminin, Türk vergi sisteminin yarattığı vergilendirme kapasitesi ile aynı düzeyde bir vergilendirme imkânı sağlayıp sağlamadığı ve bilgi değişimi hususunun göz önünde bulundurulması suretiyle Bakanlar Kurulu'nca ilan edilen ülkelerde veya bölgelerde bulunan kişilerle yapılmış tüm işlemler ilişkili kişilerle yapılmış sayılır.

¹ Ekli "Transfer Fiyatlandırması Yoluyla Örtülü Kazanç Dağıtımı Hakkında Kararda Değişiklik Yapılmasına İlişkin Karar"ın yürürlüğe konulması; Maliye Bakanlığının 20/3/2008 tarihli ve 27167 sayılı yazısı üzerine, 5520 sayılı Kurumlar Vergisi Kanununun 13 üncü maddesine göre, Bakanlar Kurulu'nca 31/3/2008 tarihinde kararlaştırılmıştır.

c) Emsallere uygunluk ilkesi: İlişkili kişilerle yapılan mal veya hizmet alım ya da satımında uygulanan fiyat veya bedelin, aralarında böyle bir ilişkinin bulunmaması durumunda oluşacak fiyat veya bedele uygun olmasını ifade eder.

ç) Geleneksel işlem yöntemleri: Karşılaştırılabilir fiyat yöntemi, maliyet artı yöntemi ve yeniden satış fiyatı yöntemlerini ifade eder.

d) İşleme dayalı kâr yöntemleri: Kâr bölüşüm yöntemi ve işleme dayalı net kâr marjı yöntemlerini ifade eder.

e) Peşin fiyatlandırma anlaşması: İlişkili kişilerle yapılan mal veya hizmet alım ya da satımında uygulanacak fiyat veya bedelin tespitine ilişkin yöntemler, mükellefin talebi üzerine Maliye Bakanlığı Gelir İdaresi Başkanlığı (Bundan böyle 'İdare' olarak adlandırılacaktır.) ile anlaşılarak belirlenebilecek olup, bu anlaşma peşin fiyatlandırma anlaşması olarak adlandırılır. Peşin fiyatlandırma anlaşması, ilişkili kişilerle yapılan işlemlere ilişkin transfer fiyatlandırmasının tespit edilmesinde belli bir süre için uygulanacak yöntemin mükellef ile İdare tarafından anlaşılarak belirlenmesini ifade eder. Bu şekilde mükellef ile İdare arasında belirlenen yöntem, üç yılı aşmamak üzere anlaşmada tespit edilen süre ve şartlar dâhilinde kesinlik taşır.

f) Kontrol altındaki işlem: Birbirleriyle ilişkili olan kişiler arasındaki işlemleri ifade eder.

g) Kontrol dışı işlem: Birbirleriyle herhangi bir şekilde ilişkisi bulunmayan kişiler arasındaki işlemleri ifade eder.

ğ) İç emsal: Mükellefin ilişkisiz kişilerle yaptığı işlemlerde kullandığı fiyat ya da bedeli ifade eder.

h) Dış emsal: İlişkisiz kişilerin kendi aralarında yaptıkları karşılaştırılabilir nitelikteki işlemlerde kullandığı fiyat ya da bedeli ifade eder.

ı) Karşılaştırılabilirlik analizi: Kontrol altındaki işlemler ile kontrol dışı işlemlerin karşılaştırılabilir olmasını ifade etmekte olup, işlemler arasında maddi bir farklılık yoksa ya da var olan farklılıkların düzeltimlerle giderilmesi mümkünse, kontrol altındaki işlem ile kontrol dışı işlem karşılaştırılabilir nitelikte kabul edilir.

i) İşlev analizi: Kontrol dışı işlemler ile kontrol altındaki işlemlerin karşılaştırılmasında, üstlenilen riskler ve kullanılan varlıklara göre tarafların gerçekleştirdikleri işlevleri esas alarak yapılan analizleri ifade eder.

j) İşlem düzeltimi: Kontrol dışı işlemler ile kontrol altındaki işlemlerin karşılaştırılmasında, söz konusu işlemler arasındaki farklılıklar karşılaştırma konusu unsurlar üzerinde maddi etkide bulunuyorsa, karşılaştırmanın güvenilir sonuçlar verebilmesi amacıyla bu farklılıkların giderilmesi için yapılan işlemleri ifade eder.

k) Belgelendirme: Emsallere uygunluk ilkesinin transfer fiyatlandırmasının her aşamasında göz önünde bulundurulduğunu göstermek amacıyla mükellef tarafından tutulan kayıtlar ile sağlanan bilgileri ifade eder.

İKİNCİ BÖLÜM

Emsallere Uygunluk İlkesi

Emsallere uygunluk ilkesinin amacı

MADDE 4 - (1) Emsallere uygunluk ilkesinin temel amacı, ilişkili kişiler arasındaki mal veya hizmet alım ya da satımında uygulanan fiyat veya bedelin, söz konusu mal veya hizmet alım ya da satımı için aralarında ilişki bulunmayan kişiler arasında belirlenen fiyat veya bedele karşılaştırılabilir koşullar altında eşit olmasıdır.

Karşılaştırılabilirlik analizi

MADDE 5 - (1) Karşılaştırılabilirlik analizi, kontrol altındaki işlemlerin sahip olduğu koşullar ile kontrol dışı işlemlerin sahip olduğu koşulların karşılaştırılmasına dayanır. Dolayısıyla karşılaştırılabilirlik kavramı da işlemler arasındaki farklılıkların herhangi bir şekilde karşılaştırma konusu unsurları maddi olarak etkilememesi veya maddi olarak etkide bulunan farklılıkların belli işlemlerle düzeltilebilecek nitelikte olması gereğini ifade eder.

(2) Karşılaştırılabilirliğin tespitinde dikkate alınan başlıca unsurlar aşağıdaki gibidir:

- a) Mal veya hizmetlerin nitelikleri,
- b) İşlev analizi,
- c) Ekonomik koşullar,
- ç) İş stratejileri.

Emsal fiyat aralığı

MADDE 6 - (1) Emsallere uygunluk ilkesi açısından en güvenilir sonuç, karşılaştırmalar sonucunda ulaşılan tek bir fiyat veya bedel olacaktır. Bununla birlikte, yapılan karşılaştırmalar ve uygulanan yöntemler sonucu, tek bir fiyat veya bedelden ziyade birbirine yakın birden çok sonucu içeren belli bir fiyat veya bedel aralığı tespit edilebilir.

(2) Emsal fiyat aralığı, aynı yöntemin farklı karşılaştırılabilir kontrol dışı işlem verilerine uygulanmasından veya aynı verilere farklı transfer fiyatlandırması yöntemlerinin uygulanmasından elde edilen değişik emsal fiyatların oluşturduğu bir fiyat dizisidir.

ÜÇÜNCÜ BÖLÜM

Transfer Fiyatlandırmasında Uygulanacak Yöntemler

Yöntemlerden beklenen amaçlar

MADDE 7 - (1) Mükellefler, işlemin koşullarını ve özelliklerini en iyi yansıtan yöntemi kullanarak, ilişkili kişilerle yaptıkları mal veya hizmet alım ya da satımında emsallere uygunluk ilkesiyle tutarlı fiyat veya bedel uyguladıklarını göstermek zorundadır.

Karşılaştırılabilir fiyat yöntemi

MADDE 8 - (1) Karşılaştırılabilir fiyat yöntemi, bir mükellefin uygulayacağı emsallere uygun satış fiyatının, karşılaştırılabilir mal veya hizmet alım ya da satımında bulunan ve aralarında herhangi bir şekilde ilişki bulunmayan gerçek veya tüzel kişilerin birbirleriyle yaptıkları işlemlerde uygulayacağı piyasa fiyatı ile karşılaştırılarak tespit edilmesini ifade eder.

Maliyet artı yöntemi

MADDE 9 - (1) Maliyet artı yöntemi, emsallere uygun fiyatın, ilgili mal veya hizmet maliyetlerinin makul bir brüt kâr oranı kadar artırılması suretiyle hesaplanmasını ifade eder.

(2) Brüt kâr oranı aşağıdaki gibi hesaplanır:

$$\text{Satışlar} - \text{Maliyet} = \text{Brüt kâr oranı}$$

Maliyet

(3) Kontrol altındaki bir işlem için uygulanacak en uygun "makul brüt kâr oranı", işlemi yapan mükellefin bu mal veya hizmetlere ilişkin olarak, ilişkisiz kişilerle yaptığı işlemlerde uyguladığı brüt kâr oranı olacaktır. Böyle bir brüt kâr oranı mevcut değilse ya da karşılaştırma için gerekli işlem sayısı yetersizse, karşılaştırılabilir işlemler arasında belirlenen fiyat ya da bedeli etkileyen bir farklılık bulunmaması veya var olan farklılıkların düzeltilebilir nitelikte olması şartıyla ilişkisiz kişilerin karşılaştırılabilir işlemlerine ait brüt kâr oranları da bu yöntemin uygulamasında kullanılacaktır.

Yeniden satış fiyatı yöntemi

MADDE 10 - (1) Yeniden satış fiyatı yöntemi, emsallere uygun fiyatın, işlem konusu mal veya hizmetlerin aralarında herhangi bir şekilde ilişki bulunmayan gerçek veya tüzel kişilere yeniden satılması halinde uygulanacak fiyattan makul bir brüt satış kârı düşülerek hesaplanmasını ifade eder.

(2) Söz konusu hesaplama aşağıdaki formül kullanılarak yapılacaktır:

$$\text{Yeniden satış fiyatı} = \text{Emsallere Uygun Fiyat veya Bedel}$$

$$1 + \text{Brüt satış kâr oranı}$$

(3) Makul brüt satış kârı, söz konusu mal veya hizmetin yeniden satışında yüklenilen satış ve diğer faaliyet giderleri ile üstlenilen riskler ve kullanılan varlıklar esas alınarak gerçekleştirilen işlevlerin gerektirdiği kâr tutarını ifade etmektedir.

Diğer yöntemler

MADDE 11 - (1) Emsallere uygun fiyata geleneksel işlem yöntemlerinden herhangi birisiyle ulaşma olanağı yoksa mükellef, işlemlerin mahiyetine uygun olarak diğer yöntemleri kullanabilir. Ancak, diğer yöntemler olarak adlandırılan işleme dayalı kâr yöntemlerinin emsallere uygunluk ilkesi çerçevesinde fiyat ya da bedel tespitine olanak vermemesi durumunda, mükellef kendi belirleyebileceği ve daha doğru sonuç verdiği inandığı bir yöntemi de kullanabilecektir. İşleyiş sistemi mükellefler tarafından belirlenecek bu yöntemin de emsallere uygunluk ilkesine göre tespit edilmesi zorunludur.

Kâr bölüşüm yöntemi

MADDE 12 - (1) Kâr bölüşüm yöntemi, ilişkili kişilerin bir veya daha fazla sayıdaki kontrol altındaki işlemlere ilişkin toplam faaliyet kârı ya da zararının, üstlendikleri işlevler ve yüklendikleri riskler nispetinde ilişkili kişiler arasında emsallere uygun olarak bölüştürülmesi esasına dayanan bir yöntemdir.

İşleme dayalı net kâr marjı yöntemi

MADDE 13 - (1) İşleme dayalı net kâr marjı yöntemi, mükellefin kontrol altındaki bir işlemde; maliyetler, satışlar veya varlıklar gibi ilgili ve uygun bir temele dayanarak tespit ettiği net kâr marjının incelenmesi esasına dayanan bir yöntemdir.

DÖRDÜNCÜ BÖLÜM

Peşin Fiyatlandırma Anlaşması

Peşin fiyatlandırma anlaşmasının amacı

MADDE 14 - (1) Peşin fiyatlandırma anlaşmasının temel amacı, mükelleflerin ilişkili kişilerle yapacakları mal veya hizmet alım ya da satımında uygulayacakları transfer fiyatlandırmasına ilişkin olarak karşılaşılabilecek olası vergi ihtilaflarının önüne geçmektir.

Peşin fiyatlandırma anlaşmasının kapsamı

MADDE 15 - (1) Peşin fiyatlandırma anlaşmasının kapsamına kurumlar vergisi mükellefleri girmektedir. Bu çerçevede, 1/1/2008 tarihinden itibaren Büyük Mükellefler Vergi Dairesi Başkanlığına kayıtlı mükelleflerin, 1/1/2009 tarihinden itibaren ise tüm kurumlar vergisi mükelleflerinin ilişkili kişilerle yaptıkları yurt dışı işlemlerine ilişkin olarak belirlenecek yöntem konusunda İdare'ye başvurmaları mümkündür. Ayrıca, 1/1/2009 tarihinden itibaren, serbest bölgelerde faaliyette bulunmayan tüm kurumlar vergisi mükellefleri ile bu bölgelerde faaliyette bulunan kurumlar vergisi mükelleflerinin birbirleriyle ilişkili kişi kapsamında yaptıkları işlemlere ilişkin olarak belirlenecek yöntem konusunda İdare'ye başvurmaları mümkündür².

Peşin fiyatlandırma anlaşmasının süreci

MADDE 16 - (1) Peşin fiyatlandırma anlaşmasına ilişkin süreç, mükellefin İdare'ye yazılı başvurusuyla başlayacak olup, mükellef söz konusu başvuruyu birlikte, bu Kararın 17 nci maddesinde yer alan asgari bilgi ve belgeleri de İdare'ye sunmak zorundadır.

(2) Ön Değerlendirme: Yapılan başvuru, sunulan bilgi ve belgelerle birlikte İdare tarafından bir ön değerlendirmeye tabi tutulur.

(3) Analiz: Gerekli veriler tamamlandıktan sonra karşılaştırılabilir işlemlerin, kullanılan varlıkların, diğer düzeltimlerin, uygulanabilir yöntemlerin, anlaşma şartlarının ve diğer temel hususların seçim ve değerlendirmesi yapılır.

(4) Anlaşmanın kabulü veya reddi: İdare, yapılan analiz sonucunda, mükellefin başvurusunu aynen kabul edebilir veya gerekli değişikliklerin yapılması koşuluyla kabul edebilir ya da reddedebilir. İdare'nin başvurusu kabul etmesi halinde mükellef ile İdare arasında peşin fiyatlandırma anlaşması imzalanır.

2 Maliye Bakanlığının 20/3/2008 tarihli ve 27167 sayılı yazısı üzerine, 5520 sayılı Kurumlar Vergisi Kanununun 13 üncü maddesine göre, Bakanlar Kurulu'nca 31/3/2008 tarihinde değiştirilen fıkra.

(5) Peşin fiyatlandırma anlaşmalarının süresi en fazla 3 yıl olup, söz konusu anlaşmalar imzalandığı tarihten itibaren hüküm ifade edecektir.

(6) Peşin fiyatlandırma anlaşmasına ilişkin sürecin her aşamasında mükellef ile karşılıklı bilgi ve görüş alışverişinde bulunulur. Ayrıca, yapılan her anlaşma yalnızca ilgili mükellefe özgüdür ve bu mükellefi ilgilendirmektedir. Dolayısıyla, yapılan anlaşmaların başka mükellefler tarafından emsal olarak kullanılması veya yapılan işlemlere ilişkin bir kanıt olarak sunulması mümkün değildir.

(7) İdare, mükellefin söz konusu anlaşma koşullarına uyum gösterip göstermediğini ve/veya bu koşulların geçerliliğini sürdürüp sürdürmediğini, anlaşmada belirlenen süre boyunca mükellefin sunacağı yıllık rapor üzerinden takip eder. Söz konusu rapor, anlaşma süresi boyunca her yıl kurumlar vergisi beyannamesinin verilme süresi içinde bir yazı ekinde İdare'ye gönderilir.

(8) Anlaşmanın yenilenmesi: Mükellef mevcut bir peşin fiyatlandırma anlaşmasının yenilenmesi talebinde bulunabilir. Bu durumda mükellef anlaşma süresinin bitiminden en az 9 ay önce İdare'ye başvurmalıdır. Mükellef başvurusunda, mevcut anlaşmada belirtilen koşullar ile varsayımlarda herhangi bir değişiklik meydana gelip gelmediğini, anlaşmanın yenilenmesi sonucunda anlaşmada herhangi bir değişiklik yapılması gerekip gerekmediğini ve tespit edilen yöntemin anlaşmada kavranan işlemlerin mahiyetine en uygun olarak emsallere uygunluk ilkesini karşıladığını gösterecek gerekli bilgi ve belgeleri sunar.

(9) İdare söz konusu başvurunun incelenmesi sonucunda, mevcut anlaşmada belirtilen koşullar ile varsayımların devam ettiğine ve tespit edilen yöntemin emsallere uygunluk ilkesini karşıladığına karar verirse, mevcut anlaşmanın aynı koşulları, varsayımları ve yöntemi kapsayacak şekilde bir dönem daha devam ettirilmesini kabul edebilir. Bununla birlikte, İdare, anlaşmada kavranan işlemlerin mahiyetinin, belirtilen koşulların ve varsayımların değiştiğine ya da farklı bir yöntem tespit edilmesi gerektiğine karar verirse, mükellefin yeni bir peşin fiyatlandırma anlaşması başvurusunda bulunması gerekir.

(10) Anlaşmanın revize edilmesi: İdare ile mükellef arasında imzalanmış ve yürürlükte olan bir peşin fiyatlandırma anlaşması aşağıdaki durumların gerçekleşmesi halinde revize edilebilir:

a) Anlaşmada yer alan kritik bir varsayımın gerçekleşmemesi,

b) Anlaşma koşullarında esasa ilişkin bir değişikliğin gerçekleşmesi veya anlaşmada belirlenen koşulların geçerliliğini sürdürmemesi,

c) Çifte vergilendirmeyi önleme anlaşmaları da dâhil, yasal düzenlemelerde anlaşmayı etkileyecek değişikliklerin gerçekleşmesi,

ç) İki veya çok taraflı peşin fiyatlandırma anlaşmalarında, diğer ülke idaresinin/idarelerinin anlaşmayı revize etmesi, yürürlükten kaldırması veya iptal etmiş olması.

(11) Mükellef, İdare ile imzaladığı peşin fiyatlandırma anlaşmasının revize edilmesi amacıyla İdare'ye başvurabilir. Söz konusu başvuruda mükellef, anlaşmanın revize edilmesi talebinin nedenlerini de içerecek şekilde gerekli bilgi ve belgeleri İdare'ye ibraz etmek zorundadır. Anlaşmanın revize edilmesi hususunun İdare tarafından kabul edildiği durumda, anlaşmanın revize edildiği tarihten mevcut anlaşmanın süresinin bitimine kadar yeniden belirlenen anlaşma koşulları geçerli olacaktır. İdarenin anlaşmanın revize edilmesini kabul etmediği durumda anlaşma aynen devam edecektir. Ancak mükellef yukarıda yer alan nedenleri ileri sürerek anlaşmanın iptalini isteyebilir. Bu durumda, İdare anlaşmayı iptal edebilir.

(12) Mevcut bir peşin fiyatlandırma anlaşmasının revize edilmesine ilişkin nedenler İdare tarafından da tespit edilebilir. Anlaşmanın revize edilmesi konusunda taraflar anlaşmaya varırsa, anlaşmanın revize

edildiği tarihten mevcut anlaşmanın süresinin bitimine kadar yeniden belirlenen anlaşma koşulları geçerli olacaktır. Mükellefin anlaşmanın revize edilmesini kabul etmediği durumda İdare anlaşmayı tek taraflı olarak iptal edebilir.

(13) Anlaşmanın iptal edildiği durumlarda iptal kararının verildiği tarihten itibaren anlaşma hükümleri geçerliliğini kaybeder.

(14) Anlaşmanın iptali: Aşağıda belirtilen durumlarda, İdare mevcut bir peşin fiyatlandırma anlaşmasını tek taraflı olarak anlaşmanın imzalandığı tarihten itibaren iptal edebilir ve anlaşmayı hiç yapılmamış kabul ederek mükellefi vergi incelemesine sevk edebilir:

a) Mükellefin peşin fiyatlandırma anlaşmasında belirtilen koşullara uymaması,

b) Mükellef tarafından gerek başvuru esnasında gerekse sonraki aşamalarda (yıllık rapor da dâhil) ibraz edilen bilgi ve belgelerin eksik, yanlış veya yanıltıcı olduğunun tespit edilmesi.

(15) Diğer taraftan, anlaşma süresince her yıl kurumlar vergisi beyannamesinin verilme süresi içinde İdare'ye gönderilmesi gereken yıllık raporun zamanında ibraz edilmemesi durumunda, mevcut anlaşma, söz konusu raporun ilgili bulunduğu hesap döneminin başından itibaren iptal edilebilir.

Peşin fiyatlandırma anlaşmasına ilişkin belgelendirme

MADDE 17 -- (1) İdare'ye başvuruda bulunan mükelleflerin sunmaları gereken temel bilgi ve belgeler aşağıdaki gibidir:

a) Yazılı Başvuru [Yazılı Başvuru'da anlaşmanın süresine ilişkin talep, anlaşma sürecine katılacak mükelleflerin ya da temsilcilerin adları, T.C. kimlik numaraları, adresleri, telefon numaraları, mükellefin faaliyet konusu, kurumun yapısı (merkez, şube) ve ortakları, sermaye yapısı, içinde bulunduğu sektör, ekonomik ve hukuki geçmişi hakkında özet bilgiler, ilişkili kişilerin tanımı ve bu kişiler arasındaki mülkiyet ilişkilerine ilişkin bilgiler yer alır.],

b) Üstlenilen işlevleri, sahip olunan riskleri ve kullanılan varlıkları içeren tüm bilgiler,

c) Kritik varsayımlara ilişkin bilgiler ve gerekçeleri (önerilen transfer fiyatlandırması yöntemi ile bu yöntemin seçimine ve uygulanmasına esas teşkil eden koşullara ve varsayımlara ilişkin açıklamalar, analizler ve yapılan diğer çalışmalar),

ç) Gayri maddi varlıkların mülkiyetine ve alınan veya ödenen gayri maddi hak bedellerine ilişkin bilgi,

d) İlişkili kişiler tarafından farklı muhasebe standartları ve yöntemleri kullanılıyor ise bunlara ilişkin bilgi,

e) Başvuru tarihinin içinde bulunduğu hesap dönemine ilişkin ürün fiyat listeleri,

f) Başvuru tarihinin içinde bulunduğu hesap dönemine ilişkin üretim maliyetleri,

g) İlişkili kişiler arasındaki işlemlere uygulanan şirket içi fiyatlandırma politikası,

ğ) Başvuru tarihinin içinde bulunduğu hesap döneminde ilişkili ve ilişkisiz kişilerle yapılan işlemlerin miktarı ile fatura, dekont ve benzeri belgeler,

h) İlişkili kişilerin son üç yıla ilişkin mali tabloları, gelir veya kurumlar vergisi beyanname örnekleri, yurt dışı işlemlerine ait sözleşmelerin örnekleri,

ı) Önerilen transfer fiyatlandırması yöntemini destekleyen son üç yıla ait finansal veriler ve bunlarla ilgili belgeler,

i) İki veya daha fazla karşılaştırılabilir işlemin olması durumunda belirlenen emsal fiyat aralığı ve bu aralığın tespitinde kullanılan yöntem,

j) Emsal fiyatın tespit edilmesi için gerekli diğer belgeler.

(2) İdare, gerekli gördüğü takdirde mükelleften ilave bilgi ve belge talebinde bulunabilir. İlgili bilgi ve belgelerin yabancı dilde yazılmış olmaları halinde, bunların Türkçe çevirilerinin de ibraz edilmesi zorunludur.

BEŞİNCİ BÖLÜM

Transfer Fiyatlandırmasında Belgelendirme

Amaç

MADDE 18 - (1) Belgelendirmede amaç, transfer fiyatlandırmasına ilişkin sürecin anlaşılması ve hesaplamaların ayrıntılarının gösterilmesidir. Bu nedenle mükellefler tarafından, emsallere uygunluk ilkesi doğrultusunda işlem yapıldığını gösteren bilgi ve belgelerin hazırlanması ya da temin edilmesi, ayrıca belgelendirmeye ilişkin bu bilgi ve belgelerin istenmesi durumunda İdare'ye veya vergi incelemesi yapmaya yetkili olanlara ibraz edilmek üzere hazır tutulması zorunludur.

Yıllık belgelendirme

MADDE 19 - (1) Büyük Mükellefler Vergi Dairesi Başkanlığı'na kayıtlı mükelleflerin ilişkili kişilerle yaptığı yurt içi ve yurt dışı işlemleri ile diğer kurumlar vergisi mükelleflerinin ilişkili kişilerle yaptığı yurt dışı işlemlere ilişkin olarak aşağıda yer alan bilgi ve belgeleri içeren "Yıllık Transfer Fiyatlandırması Raporu"nu kurumlar vergisi beyannamesinin verilme süresine kadar hazırlamaları ve bu süre sona erdikten sonra istenmesi durumunda İdare'ye veya vergi incelemesi yapmaya yetkili olanlara ibraz etmeleri zorunludur.

(2) Tüm kurumlar vergisi mükelleflerinin serbest bölgelerde bulunan ilişkili kişilerle yaptıkları işlemler Yıllık Transfer Fiyatlandırması Raporuna dâhil edilir. Ayrıca, serbest bölgelerde faaliyette bulunan kurumlar vergisi mükelleflerinin ilişkili kişilerle yaptıkları yurt içi işlemlerine ilişkin olarak aşağıda yer alan bilgi ve belgeleri içeren Yıllık Transfer Fiyatlandırması Raporunu kurumlar vergisi beyannamesinin verilme süresine kadar hazırlamaları ve bu süre sona erdikten sonra istenmesi durumunda İdare'ye veya vergi incelemesi yapmaya yetkili olanlara ibraz etmeleri zorunludur³.

Ancak, Büyük Mükellefler Vergi Dairesi Başkanlığına kayıtlı mükellefler ile serbest bölgelerde faaliyette bulunan kurumlar vergisi mükellefleri dışındaki diğer kurumlar vergisi mükellefleri, ilişkili kişilerle yaptıkları yurt içi; gelir vergisi mükellefleri de ilişkili kişilerle yaptıkları yurt içi ve yurt dışı işlemlere ilişkin olarak aşağıda yer alan bilgi ve belgeleri, istenmesi durumunda, İdare'ye veya vergi incelemesi yapmaya yetkili olanlara ibraz ederler⁴.

a) Mükellefin faaliyetlerinin tanımı, organizasyon yapısı (merkez, şube) ve ortakları, sermaye yapısı, içinde bulunduğu sektör, ekonomik ve hukuki geçmişi hakkında özet bilgiler, ilişkili kişilerin tanımı

3 Maliye Bakanlığının 20/3/2008 tarihli ve 27167 sayılı yazısı üzerine, 5520 sayılı Kurumlar Vergisi Kanununun 13 üncü maddesine göre, Bakanlar Kurulu'nca 31/3/2008 tarihinde kararlaştırılarak eklenen fıkra.

4 Maliye Bakanlığının 20/3/2008 tarihli ve 27167 sayılı yazısı üzerine, 5520 sayılı Kurumlar Vergisi Kanununun 13 üncü maddesine göre, Bakanlar Kurulu'nca 31/3/2008 tarihinde değiştirilen paragraf.

(vergi kimlik numaraları, adresleri, telefon numaraları vb.) ve bu kişiler arasındaki mülkiyet ilişkilerine ilişkin bilgiler,

b) Üstlenilen işlevleri, sahip olunan riskleri ve kullanılan varlıkları içeren tüm bilgiler,

c) İşlem konusu yıla ilişkin ürün fiyat listeleri,

ç) İşlem konusu yıla ilişkin üretim maliyetleri,

d) İşlem konusu yıl içinde ilişkili ve ilişkisiz kişilerle yapılan işlemlerin miktarı ile fatura, dekont ve benzeri belgeler,

e) İşlem konusu yıl içinde ilişkili kişilerle yapılan tüm sözleşme örnekleri,

f) İlişkili kişilere ait özet mali tablolar,

g) İlişkili kişiler arasındaki işlemlere uygulanan şirket içi fiyatlandırma politikası,

ğ) İlişkili kişiler tarafından farklı muhasebe standartları ve yöntemleri kullanılıyor ise bunlara ilişkin bilgi,

h) Gayri maddi varlıkların mülkiyetine ve alınan veya ödenen gayri maddi hak bedellerine ilişkin bilgi,

ı) Kullanılan transfer fiyatlandırması yönteminin seçilme nedeni ve uygulanmasına ilişkin bilgi ve belgeler (iç ve/veya dış emsaller, karşılaştırılabilirlik analizi),

i) Emsallere uygun fiyat ya da kâr marjının saptanmasında kullanılan hesaplamalar ve yapılan varsayımlara ilişkin ayrıntılı bilgiler,

j) Belli bir emsal fiyat aralığı tespit edilmişse, bu aralığın tespitinde kullanılan yöntem,

k) Emsal fiyatın tespit edilmesi için gerekli diğer belgeler.

(3) İdare, gerekli gördüğü takdirde mükelleften ilave bilgi ve belge talebinde bulunabilir. İlgili bilgi ve belgelerin yabancı dilde yazılmış olmaları halinde, bunların Türkçe çevirilerinin de ibraz edilmesi zorunludur.

ALTINCI BÖLÜM

Yürürlük ve Yürütme

Yürürlük

MADDE 20 - (1) Bu Karar, 1/1/2007 tarihinden geçerli olmak üzere yayımı tarihinde yürürlüğe girer⁵.

Yürütme

MADDE 21 - (1) Bu Karar hükümlerini Maliye Bakanı yürütür.

5 Maliye Bakanlığının 20/3/2008 tarihli ve 27167 sayılı yazısı üzerine, 5520 sayılı Kurumlar Vergisi Kanununun 13 üncü maddesine göre, Bakanlar Kurulu'nca 31/3/2008 tarihinde kararlaştırılan bu kararın

a) 2 nci maddesiyle 2007/12888 sayılı Kararın eki Kararın 19 uncu maddesine eklenen ikinci fıkrası 1/1/2008 tarihinden geçerli olmak üzere yayımı tarihinde,

b) Diğer hükümleri yayımı tarihinde, yürürlüğe girer.

GEÇİCİ MADDE 1 - (1) Yıllık Transfer Fiyatlandırması Raporu, 2007 hesap dönemine münhasır olmak üzere, kurumlar vergisi beyannamesinin verilme süresinin son gününü takip eden ikinci ayın sonuna kadar hazırlanabilir⁶.

⁶ Maliye Bakanlığının 20/3/2008 tarihli ve 27167 sayılı yazısı üzerine, 5520 sayılı Kurumlar Vergisi Kanununun 13 üncü maddesine göre, Bakanlar Kurulu'nca 31/3/2008 tarihinde kararlaştırılmıştır.

Transfer Fiyatlandırması Yoluyla Örtülü Kazanç Dağıtımını Hakkında Genel Tebliğ (Seri No: 1 ve 2)



Transfer Fiyatlandırması Yoluyla Örtülü Kazanç Dağıtımı Hakkında Genel Tebliğ (Seri No:1 ve 2)

Resmi Gazete Sayısı 26704 (seri no.1), 26855 (seri no.2)
Resmi Gazete Tarihi 18/11/2007 (seri no.1), 22/04/2008 (seri no.2)
Kapsam Transfer Fiyatlandırması Yoluyla Örtülü Kazanç Dağıtımı Hakkında Genel Tebliğ

5422 sayılı Kurumlar Vergisi Kanunu'nda yer alan "örtülü kazanç" müessesesi 5520 sayılı Kurumlar Vergisi Kanunu'nun 13 üncü maddesi ile "Transfer fiyatlandırması yoluyla örtülü kazanç dağıtım" adı altında yeniden düzenlenmiş olup, 01/01/2007 tarihinde yürürlüğe giren söz konusu madde ile 5615 sayılı Kanunla Gelir Vergisi Kanunu'nun 41 inci maddesinde yapılan düzenlemelere ilişkin açıklamalar bu Tebliğin konusunu oluşturmaktadır.

1- Yasal Düzenlemeler

5520 sayılı Kurumlar Vergisi Kanunu'nun 13 üncü maddesinde yer alan düzenleme aşağıdaki gibidir:

"Transfer fiyatlandırması yoluyla örtülü kazanç dağıtımı

Madde 13 – (1) Kurumlar, ilişkili kişilerle emsallere uygunluk ilkesine aykırı olarak tespit ettikleri bedel veya fiyat üzerinden mal veya hizmet alım ya da satımında bulunursa, kazanç tamamen veya kısmen transfer fiyatlandırması yoluyla örtülü olarak dağıtılmış sayılır. Alım, satım, imalat ve inşaat işlemleri, kiralama ve kiraya verme işlemleri, ödünç para alınması ve verilmesi, ikramiye, ücret ve benzeri ödemeleri gerektiren işlemler her hal ve şartta mal veya hizmet alım ya da satımı olarak değerlendirilir.

(2) İlişkili kişi; kurumların kendi ortakları, kurumların veya ortaklarının ilgili bulunduğu gerçek kişi veya kurum ile idaresi, denetimi veya sermayesi bakımından doğrudan veya dolaylı olarak bağlı bulunduğu ya da nüfuzu altında bulundurduğu gerçek kişi veya kurumları ifade eder. Ortakların eşleri, ortakların veya eşlerinin üstsoy ve altsoy ile üçüncü derece dahil yansoy hısımları ve kayın hısımları da ilişkili kişi sayılır. Kazancın elde edildiği ülke vergi sisteminin, Türk vergi sisteminin yarattığı vergilendirme kapasitesi ile aynı düzeyde bir vergilendirme imkânı sağlayıp sağlamadığı ve bilgi değişimi hususunun göz önünde bulundurulması suretiyle Bakanlar Kurulunca ilan edilen ülkelerde veya bölgelerde bulunan kişilerle yapılmış tüm işlemler, ilişkili kişilerle yapılmış sayılır.

(3) Emsallere uygunluk ilkesi, ilişkili kişilerle yapılan mal veya hizmet alım ya da satımında uygulanan fiyat veya bedelin, aralarında böyle bir ilişkinin bulunmaması durumunda oluşacak fiyat veya bedele uygun olmasını ifade eder. Emsallere uygunluk ilkesi doğrultusunda tespit edilen fiyat veya bedellere ilişkin hesaplamalara ait kayıt, cetvel ve belgelerin ispat edici kâğıtlar olarak saklanması zorunludur.

(4) Kurumlar, ilişkili kişilerle yaptığı işlemlerde uygulayacağı fiyat veya bedelleri, aşağıdaki yöntemlerden işlemin mahiyetine en uygun olanını kullanarak tespit eder:

a) Karşılaştırılabilir fiyat yöntemi: Bir mükellefin uygulayacağı emsallere uygun satış fiyatının, karşılaştırılabilir mal veya hizmet alım ya da satımında bulunan ve aralarında herhangi bir şekilde ilişki bulunmayan gerçek veya tüzel kişilerin birbirleriyle yaptıkları işlemlerde uygulayacağı piyasa fiyatı ile karşılaştırılarak tespit edilmesini ifade eder.

b) Maliyet artı yöntemi: Emsallere uygun fiyatın, ilgili mal veya hizmet maliyetlerinin makul bir brüt kâr oranı kadar artırılması suretiyle hesaplanmasını ifade eder.

c) Yeniden satış fiyatı yöntemi: Emsallere uygun fiyatın, işlem konusu mal veya hizmetlerin aralarında herhangi bir şekilde ilişki bulunmayan gerçek veya tüzel kişilere yeniden satılması halinde uygulanacak fiyattan, makul bir brüt satış kârı düşülerek hesaplanmasını ifade eder.

ç) Emsallere uygun fiyata yukarıdaki yöntemlerden herhangi birisi ile ulaşma olanağı yoksa mükellef, işlemlerin mahiyetine uygun olarak kendi belirleyeceği diğer yöntemleri kullanabilir.

(5) İlişkili kişilerle yapılan mal veya hizmet alım ya da satımında uygulanacak fiyat veya bedelin tespitine ilişkin yöntemler, mükellefin talebi üzerine Maliye Bakanlığı ile anlaşarak belirlenebilir. Bu

şekilde belirlenen yöntem, üç yılı aşmamak üzere anlaşmada tespit edilen süre ve şartlar dahilinde kesinlik taşır.

(6) Tamamen veya kısmen transfer fiyatlandırması yoluyla örtülü olarak dağıtılan kazanç, Gelir ve Kurumlar Vergisi kanunlarının uygulamasında, bu maddedeki şartların gerçekleştiği hesap döneminin son günü itibarıyla dağıtılmış kâr payı veya dar mükellefler için ana merkeze aktarılan tutar sayılır. Daha önce yapılan vergilendirme işlemleri, taraf olan mükellefler nezdinde buna göre düzeltilir. Şu kadar ki, bu düzeltmenin yapılması için örtülü kazanç dağıtan kurum adına tarh edilen vergilerin kesinleşmiş ve ödenmiş olması şarttır.

(7) Transfer fiyatlandırması ile ilgili usûller Bakanlar Kurulunca belirlenir.”

Aynı Kanunun “Kabul edilmeyen indirimler” başlıklı 11 inci maddesinin (1) numaralı fıkrasının (c) bendinde, transfer fiyatlandırması yoluyla örtülü olarak dağıtılan kazançların kurum kazancının tespitinde gider olarak indiriminin kabul edilmeyeceği hükme bağlanmıştır.

Diğer taraftan, 5615 sayılı Kanunla Gelir Vergisi Kanunu’nun “Gider kabul edilmeyen ödemeler” başlıklı 41 inci maddesine eklenen (5) numaralı bentte yapılan düzenleme aşağıdaki gibidir:

“5. Bu fıkranın 1 ilâ 4 numaralı bentlerinde yazılı olan işlemler hariç olmak üzere, teşebbüs sahibinin, ilişkili kişilerle emsallere uygunluk ilkesine aykırı olarak tespit edilen bedel veya fiyatlar üzerinden mal veya hizmet alım ya da satımında bulunması halinde, emsallere uygun bedel veya fiyatlar ile teşebbüs sahibince uygulanmış bedel veya fiyat arasındaki işletme aleyhine oluşan farklar işletmeden çekilmiş sayılır.

Teşebbüs sahibinin eşi, üstsoy ve altsoyu, üçüncü derece dâhil yansoy ve kayın hısımları ile doğrudan veya dolaylı ortağı bulunduğu şirketler, bu şirketlerin ortakları, bu şirketlerin idaresi, denetimi veya sermayesi bakımından kontrolü altında bulunan diğer şirketler ilişkili kişi sayılır.

Bu bent uygulamasında, imalat ve inşaat, kiralama ve kiraya verme, ödünç para alınması veya verilmesi, ücret, ikramiye ve benzeri ödemeleri gerektiren işlemler, her hâl ve şartta mal veya hizmet alım ya da satımı olarak değerlendirilir.

İşletmeden çekilmiş sayılan farklar, ilişkili kişi tarafından beyan edilmiş gelir veya kurumlar vergisi matrahının hesabında dikkate alınmış ise ilişkili kişinin vergilendirme işlemleri buna göre düzeltilir. İlişkili kişiler ve bu kişilerle yapılan işlemler hakkında bu maddede yer almayan hususlar bakımından, 5520 sayılı Kurumlar Vergisi Kanununun 13 üncü maddesi hükmü uygulanır.”

2- Kapsam

Türkiye’deki tam ve dar mükellef gerçek kişi ve kurumların tamamı bu düzenlemenin kapsamı içinde olup, ilişkili kişilerle gerek yurt içi gerekse yurt dışı faaliyetleri ile ilgili olarak yapılan mal veya hizmet alım ya da satım işlemleri transfer fiyatlandırması yoluyla örtülü kazanç dağıtım çerçevesinde değerlendirilecektir.

2.1- Kurumlar Vergisi Kanunu Yönünden

Kurumların ilişkili kişilerle emsallere uygunluk ilkesine aykırı olarak tespit ettikleri bedel veya fiyat üzerinden mal veya hizmet alım ya da satımında bulunmaları durumunda, kazanç tamamen veya kısmen transfer fiyatlandırması yoluyla örtülü olarak dağıtılmış sayılacaktır.

Transfer fiyatlandırması yoluyla örtülü kazanç dağıtımından söz edebilmek için;

- Bir kurum tarafından bir mal veya hizmet alım ya da satımının (alım, satım, imalat ve inşaat işlemleri, kiralama, kiraya verme işlemleri, ödünç para alınması ve verilmesi, ikramiye, ücret ve benzeri ödemeleri gerektiren işlemler de bu kapsamdadır.) yapılmış olması,
- Söz konusu kurumun bu mal veya hizmet alım ya da satımını ilişkili kişilerle yapmış olması,
- Bu mal veya hizmet alım ya da satımında “emsallere uygunluk ilkesi”ne aykırı olarak fiyat veya bedel tespiti yapılmış olması

gerekmektedir.

Dolayısıyla kurumların ilişkili kişilerle emsallere uygunluk ilkesine göre tespit ettikleri fiyat veya bedel üzerinden mal veya hizmet alım ya da satımı yapmış olmaları durumunda transfer fiyatlandırması yoluyla örtülü kazanç dağıtımından söz edilmeyecektir.

2.2- Gelir Vergisi Kanunu Yönünden

Gelir Vergisi Kanunu'nun 41 inci maddesinin (5) numaralı bendi gereğince, teşebbüs sahibinin ilişkili kişilerle emsallere uygunluk ilkesine aykırı olarak tespit edilen bedel veya fiyatlar üzerinden mal veya hizmet alım ya da satımında bulunması halinde, emsallere uygun bedel veya fiyatlar ile teşebbüs sahibince uygulanmış bedel veya fiyat arasındaki işletme aleyhine oluşan farklar işletmeden çekilmiş sayılacaktır.

Bu çerçevede,

- Teşebbüs sahibi tarafından bir mal veya hizmet alım ya da satımının yapılmış olması,
- Teşebbüs sahibinin bu mal veya hizmet alım ya da satımını ilişkili kişilerle yapmış olması,
- Bu mal veya hizmet alım ya da satımında "emsallere uygunluk ilkesi"ne aykırı olarak fiyat veya bedel tespiti yapılmış olması

halinde emsallere uygun bedel veya fiyat ile teşebbüs sahibince uygulanmış bedel veya fiyat arasındaki işletme aleyhine oluşan farklar işletmeden çekilmiş sayılacaktır.

Gelir Vergisi Kanunu'nun uygulanmasında "teşebbüs sahibi" ifadesi, ticari ve zirai kazanç yönünden gelir vergisine tabi gerçek kişiler ile adi ortaklıkların ortakları, kolektif şirketlerin ortakları, adi ve eshamlı komandit şirketlerin komandite ortaklarını kapsamaktadır.

3- İlişkili Kişi

Bir kurum açısından ilişkili kişi;

- Kurumların kendi ortaklarını,
- Kurumların veya ortaklarının ilgili bulunduğu gerçek kişi veya kurumları,
- Kurumların veya ortaklarının idaresi, denetimi veya sermayesi bakımından doğrudan veya dolaylı olarak bağlı bulunduğu gerçek kişi veya kurumları,
- Kurumların veya ortaklarının idaresi, denetimi veya sermayesi bakımından nüfuzu altında bulundurduğu gerçek kişi veya kurumları,
- Ortakların eşlerini,
- Ortakların veya eşlerinin üstsoy ve altsoyu, üçüncü derece dahil yansoy hısımları ve kayın hısımlarını

ifade etmektedir.

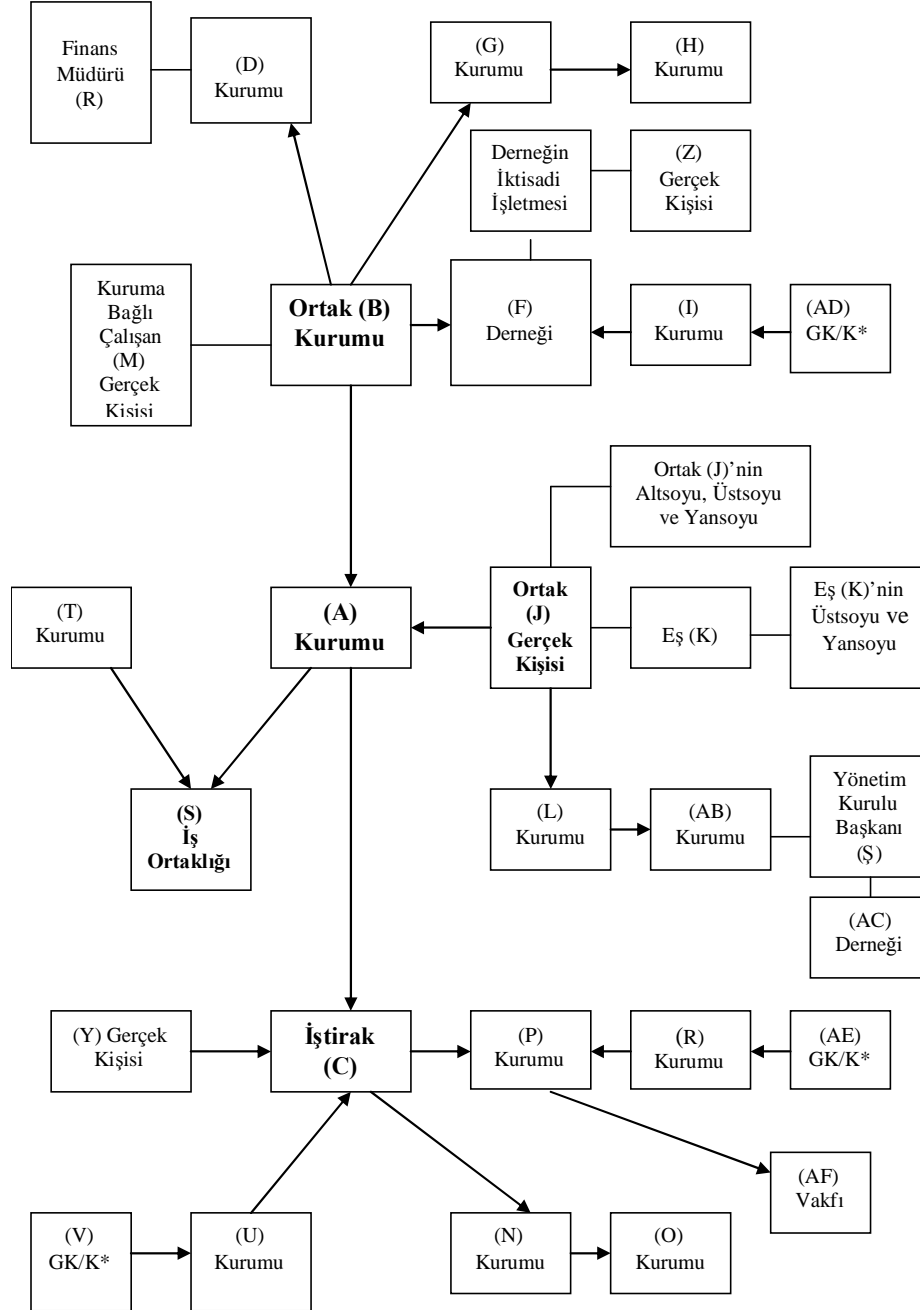
Kurumlar Vergisi Kanunu'nun 13 üncü maddesinde geçen "gerçek kişi" ifadesi, Gelir Vergisi Kanunu'nun uygulanmasında gerçek kişi olarak kabul edilip vergiye tabi tutulan şahıslar ile şahıs şirketleri ya da adi ortaklıkları; "kurum" ifadesi de sermaye şirketleri, kooperatifler, iktisadi kamu kuruluşları, dernek veya vakıflar ile bunlara ait iktisadi işletmeleri ve iş ortaklıklarını kapsamaktadır.

Gelir Vergisi Kanunu'nun uygulanmasında ise teşebbüs sahibinin eşi, üstsoy ve altsoyu, üçüncü derece dahil yansoy ve kayın hısımları ile doğrudan veya dolaylı ortağı bulunduğu şirketler, bu şirketlerin ortakları, bu şirketlerin idaresi, denetimi veya sermayesi bakımından kontrolü altında bulunan diğer şirketler ilişkili kişi sayılmaktadır.

Örneğin, (ABC) Adi Ortaklığı'nın ortaklarından (A)'nın ortağı olduğu (D) Ltd. Şti. ile emsallere uygunluk ilkesine aykırı olarak tespit edilen fiyat üzerinden yaptığı mal satışı işlemi ilişkili kişilerle yapılmış sayılarak emsallere uygun bedel ile teşebbüs sahibince uygulanmış bedel arasındaki işletme aleyhine oluşan farklar işletmeden çekilmiş sayılacaktır.

Gerek gelir vergisi gerekse kurumlar vergisi mükellefleri yönünden, kazancın elde edildiği ülke vergi sisteminin, Türk vergi sisteminin yarattığı vergilendirme kapasitesi ile aynı düzeyde bir vergilendirme imkanı sağlayıp sağlamadığı ve bilgi değişimi hususunun göz önünde bulundurulması suretiyle Bakanlar Kurulu'nca ilan edilen ülkelerde veya bölgelerde bulunan kişilerle yapılmış tüm işlemler ilişkili kişilerle yapılmış sayılacaktır.

İlişkili kişi ifadesi aşağıdaki şemada gösterilmekle birlikte, her işlemin kendi koşulları içinde değerlendirileceği tabiidir.



* GK/K: Gerçek kişi veya kurum

Yukarıdaki şemada görüldüğü üzere;

(A) Kurumunun;

- Ortak (B) Kurumu,
- Ortak (B) Kurumunun doğrudan ortağı olduğu (G) Kurumu,

- Ortak (B) Kurumunun dolaylı olarak ortağı olduğu (H) Kurumu,
- Ortak (B) Kurumunun kurucusu olduğu (F) Derneği ve bu derneğin iktisadi işletmesi,
- (F) Derneğine ait iktisadi işletmede çalışan (Z) Gerçek Kişisi,
- Ortakla ilişkili (F) Derneğin kurucularından (I) Kurumu,
- Ortakla ilişkili (F) Derneğin dolaylı olarak bağlı bulunduğu (AD) Gerçek Kişisi veya Kurumu,
- Ortak (B) Kurumunun doğrudan ortağı olduğu (D) Kurumu,
- Ortak (D) Kurumunda çalışan Finans Müdürü (R),
- Ortak (B) Kurumunda çalışan (M) Gerçek Kişisi,
- Ortak (J) Gerçek Kişisi,
- Ortak (J) Gerçek Kişisinin altsoyu, üstsoyu ve yansoyu,
- Ortak (J) Gerçek Kişisinin Eşi (K),
- Ortak (J) Gerçek Kişisinin Eşi (K)'nın üstsoyu ve yansoyu,
- Ortak (J) Gerçek Kişisinin doğrudan ortağı olduğu (L) Kurumu,
- Ortak (J) ile ilişkili (L) Kurumunun doğrudan ortağı olduğu (AB) Kurumu,
- (AB) Kurumunun Yönetim Kurulu Başkanı (Ş),
- Yönetim Kurulu Başkanı olan (Ş)'nin üye olduğu (AC) Derneği,
- (S) İş Ortaklığı,
- (S) İş Ortaklığının diğer ortağı (T) Kurumu

ile yaptığı mal veya hizmet alım ya da satım işlemleri, ilişkili kişilerle yapılan işlemler olarak değerlendirilecektir.

Öte yandan, aynı derneğe üye olan gerçek kişi veya kurumların, sadece aynı derneğin üyeleri olmaları nedeniyle ilişkili kişi kapsamında değerlendirilmeleri mümkün bulunmamaktadır.

(A) Kurumunun;

- İştirak (C),
- İştirak (C)'nin doğrudan ortağı olduğu (P) Kurumu,
- İştirak (C) ile ilişkili (P) Kurumunun doğrudan bağlı bulunduğu (R) Kurumu,
- İştirak (C) ile ilişkili (P) Kurumunun dolaylı olarak bağlı bulunduğu (AE) Gerçek Kişisi veya Kurumu,
- İştirak (C) ile ilişkili (P) Kurumunun kurucusu olduğu (AF) Vakfı,
- İştirak (C)'nin doğrudan ortağı olduğu (N) Kurumu,
- İştirak (C)'nin dolaylı olarak ortağı olduğu (O) Kurumu,
- İştirak (C)'nin doğrudan bağlı bulunduğu (Y) Gerçek Kişisi,
- İştirak (C)'nin doğrudan bağlı bulunduğu (U) Kurumu,
- İştirak (C)'nin dolaylı olarak bağlı bulunduğu (V) Gerçek Kişisi veya Kurumu

ile yaptığı mal veya hizmet alım ya da satım işlemleri, ilişkili kişilerle yapılan işlemler olarak değerlendirilecektir.

3.1- Kurumlar Vergisi Kanunu'nun Uygulamasında İlişkili Kişi

3.1.1- Kurumların Kendi Ortakları

Kurumlar Vergisi Kanunu'nun 2 nci maddesinde tüzel kişiliklerinin bulunup bulunmadığına bakılmaksızın kurumlar vergisine tabi olan mükelleflerin gerçek ve tüzel kişi ortakları Kanunun 13 üncü maddesi gereğince ilişkili kişi sayılacak ve bu kişilerle emsallere uygunluk ilkesine aykırı olarak yapılan mal veya hizmet alım ya da satım işlemleri transfer fiyatlandırması yoluyla örtülü kazanç dağıtımı çerçevesinde değerlendirilecektir. Dolayısıyla, kurumların doğrudan veya dolaylı olarak sermaye payına sahip gerçek kişi veya kurum ortakları ilişkili kişi kapsamında değerlendirilecektir.

Diğer taraftan, gerek ortakların doğrudan veya dolaylı ortak oldukları kurumlarla, gerekse bu kurumların kendi aralarındaki ilişki Kurumlar Vergisi Kanunu'nun uygulamasında ilişkili kişi kapsamında değerlendirilecektir.

Bu ilişkilerde sermaye veya kâr payı oranının herhangi bir önemi bulunmamaktadır.

3.1.2- Kurumların veya Ortaklarının İlgili Bulunduğu Gerçek Kişi veya Kurum

Kurumun ilgili bulunduğu gerçek kişi ifadesinden, kendi ortağı olan gerçek kişiler dışında kalan, kurumların ortağı olduğu şahıs şirketlerinin diğer gerçek kişi ortakları ile kurum çalışanları gibi şahıslar anlaşılmaktadır.

Öte yandan, kurum çalışanlarının söz konusu kurum ile ilişkilerinin sadece işveren-hizmet erbabı ilişkisi içinde bulunması durumunda ilgili kurum ile kurum çalışanı, yapılan ücret ödemeleri bakımından ilişkili kişi kapsamında değerlendirilmeyecektir. Ancak, kurum ile çalışanları arasında yukarıda belirtilen istihdam ilişkisi dışındaki işlemler, ilişkili kişilerle yapılan işlem kapsamında değerlendirilecektir.

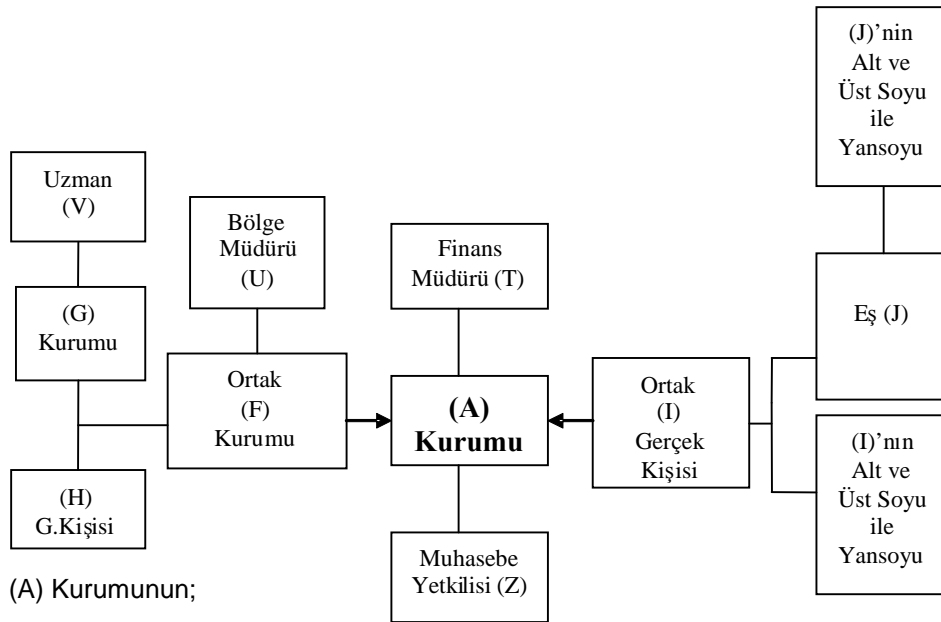
Kurumun ilgili bulunduğu kurum ise kendi ortağı dışında, kurumun kendisinin ortaklığının bulunduğu bir başka kurumu yani iştiraklerini ifade etmektedir. Bir kurum diğer bir kuruma ortak ise iki kurum ilişkili sayılacak, ortak olduğu kurum üzerinden başka bir kuruma ortak ise dolaylı olarak ilişkili olduğu kabul edilecektir. Diğer bir ifadeyle, kurumların doğrudan veya dolaylı olarak iştirak ettiği diğer kurumlar ve şahıs şirketleri ilişkili kişi kapsamında değerlendirilecektir. Öte yandan kurumun ortağı olduğu şahıs şirketlerinin diğer kurum ortakları ilişkili kişi sayılacaktır.

Kurum ortağının ilgili bulunduğu gerçek kişiler, Kanununun 13 üncü maddesinin (2) numaralı fıkrasında da belirtildiği üzere, ortakların eşleri, ortakların veya eşlerinin üstsoy ve altsoy ile üçüncü derece dahil yansoy hısımları, kayın hısımlarını ya da kurum ortakları ile ekonomik ve sosyal olarak ilişkisi bulunan gerçek kişileri ifade etmektedir. Örneğin; (A) Kurumunun ortağı olan (B) gerçek kişinin ekonomik ve sosyal olarak yakın ilişkide bulunduğu (C) gerçek kişinin şahsi işletmesi ile yaptığı mal veya hizmet alım ya da satım işlemleri ilişkili kişilerle yapılmış sayılacaktır. Ayrıca kurum ortağının ortak olduğu şahıs şirketlerinin diğer gerçek kişi ortakları ilişkili kişi sayılacaktır.

Kurum ortağının ilgili bulunduğu kurum ise, kurum ortağının başka bir kurum ile olan ortaklık ilişkisini ifade etmektedir. Ayrıca kurum ortağının ortak olduğu şahıs şirketlerinin diğer kurum ortakları ilişkili kişi sayılacaktır. Diğer bir ifadeyle, kurum ortaklarının doğrudan veya dolaylı olarak ortak olduğu kurumlar ve şahıs şirketleri ile söz konusu kurum ve şahıs şirketlerinin diğer kurum ortakları ilişkili kişi sayılacaktır.

Örneğin; bir kurumun kendi ortağı tüzel kişinin iştiraki olan başka bir tüzel kişi ile yaptığı mal veya hizmet alım ya da satım işlemleri ilişkili kişilerle yapılmış sayılacaktır.

Öte yandan, bir kurumun ilgili bulunduğu gerçek kişi veya kurumların kendi aralarındaki ilişki ve bir kurumun ortaklarının ilgili bulunduğu gerçek kişi veya kurumların kendi aralarındaki ilişki Kurumlar Vergisi Kanunu'nun uygulamasında ilişkili kişi kapsamında değerlendirilecektir.

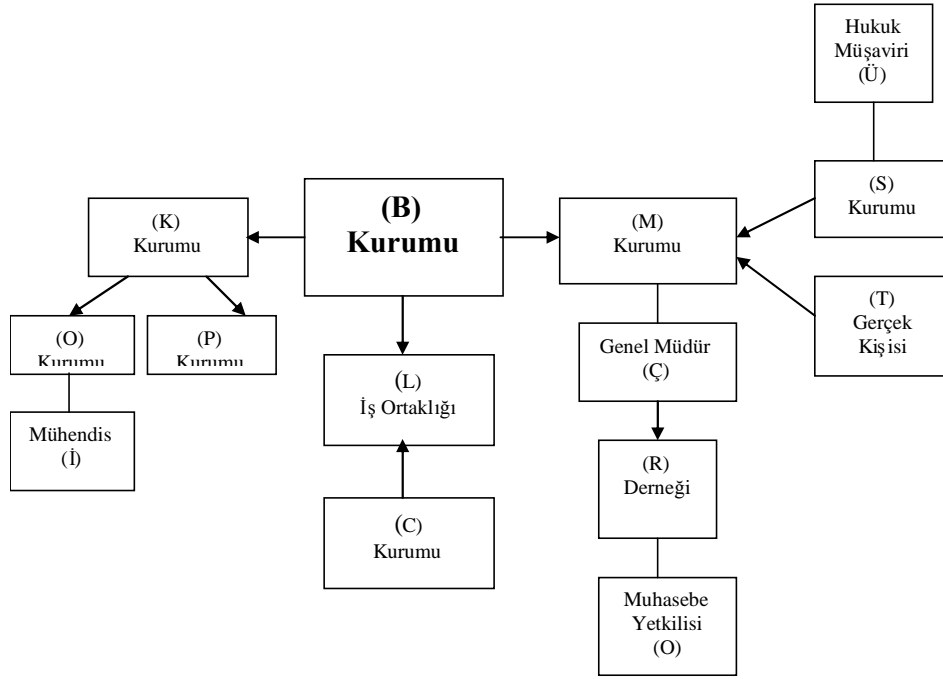


(A) Kurumunun;

- Ortak (F) Kurumu,

- Ortak (F) Kurumunda çalışan Bölge Müdürü (U),
- Ortak (F)'nin ortağı (G) Kurumu,
- (G) Kurumunda çalışan Uzman (V),
- Ortak (F)'nin ortağı (H) Gerçek Kişisi,
- Ortak (I) Gerçek Kişisi,
- Ortak (I) Gerçek Kişisinin Eşi (J),
- Ortak (I) Gerçek Kişisinin Eşi (J)'nin alt ve üstsoyu ile yansoyu ,
- Ortak (I)'nın alt ve üstsoyu ile yansoyu ,
- Finans Müdürü (T),
- Muhasebe Yetkilisi (Z)

ile yaptığı mal veya hizmet alım ya da satım işlemleri, ilişkili kişilerle yapılan işlemler olarak değerlendirilecektir.



(B) Kurumunun;

- İştiraki (K) Kurumu,
- (K) Kurumunun iştirak olarak katıldığı (O) Kurumu,
- (O) Kurumunda çalışan Mühendis (İ),
- (K) Kurumunun iştirak olarak katıldığı (P) Kurumu,
- İştiraki (L) İş Ortaklığı,
- (L) İş Ortaklığının diğer ortağı (C) Kurumu,
- İştiraki (M) Kurumu,
- İştirak olarak katıldığı (M) Kurumuna ortak olan (S) Kurumu,
- (S) Kurumunda çalışan Hukuk Müşaviri (Ü),
- İştirak olarak katıldığı (M) Kurumuna ortak olan (T) Gerçek Kişisi,
- (M) Kurumunun Genel Müdürü (Ç),
- Genel Müdür (Ç)'nin üye olduğu (R) Derneği,
- (R) Derneğinde çalışan Muhasebe Yetkilisi (O)

ile yaptığı mal veya hizmet alım ya da satım işlemleri, ilişkili kişilerle yapılan işlemler olarak değerlendirilecektir.

3.1.3- Kurumun veya Ortaklarının İdaresi, Denetimi veya Sermayesi Bakımından Doğrudan veya Dolaylı Olarak Bağlı Bulunduğu ya da Nüfuzu Altında Bulundurduğu Gerçek Kişi veya Kurumlar

Kurumun veya ortaklarının idaresi bakımından doğrudan veya dolaylı olarak bağlı bulunduğu gerçek kişiler; ortaklık ilişkisi olmaksızın kurumun kararlarında doğrudan veya dolaylı olarak etkisi bulunabilecek kurumun yönetim kurulu başkan ve üyeleri, genel müdürü, üst düzey müdürleri, aynı düzeydeki yüksek memurları gibi şahısları ifade etmektedir. Ayrıca, ortaklık ilişkisi olmaksızın kurumun kararlarında doğrudan veya dolaylı olarak etkide bulunabilecek herhangi bir gerçek kişi veya kurum ilişkili kişi sayılacaktır.

Kurumun veya ortaklarının denetimi bakımından doğrudan veya dolaylı olarak bağlı bulunduğu gerçek kişi veya kurumlar ifadesinden, ortaklık ilişkisi olmaksızın kurumun kararlarında doğrudan veya dolaylı olarak etkisi bulunabilecek kurumun denetçileri gibi gerçek ve tüzel kişiler anlaşılmaktadır. Örneğin, bir limited şirket denetçisinin eşinin ortak olduğu diğer şirketin limited şirket ile yaptığı mal veya hizmet alım ya da satım işlemleri, kurumun denetim bakımından bağlı bulunduğu ilişkili kişilerle yapılan işlemleri ifade etmektedir.

Yukarıdaki bölümde ilişkili kişiler arasında sayılan kurum ortakları, kurumun sermayesi bakımından bağlı olduğu bir gerçek kişi veya kurumu ifade etmektedir.

Diğer taraftan, bir şirket ile söz konusu şirketin kurucu hisse senetleri ve/veya intifa senetlerine sahip olan gerçek kişi ve kurumlar ilişkili kişi kapsamında değerlendirilecektir.

Nüfuzu altında bulundurduğu gerçek kişi veya kurumlar ifadesi, kurumun ekonomik ve ticari kararlarını doğrudan ya da dolaylı olarak etkileyecek şekilde sürekli bir iktisadi ilişki veya devamlı borç para verme ya da alma ilişkisi içinde bulunduğu gerçek kişi veya kurumları ifade etmektedir.

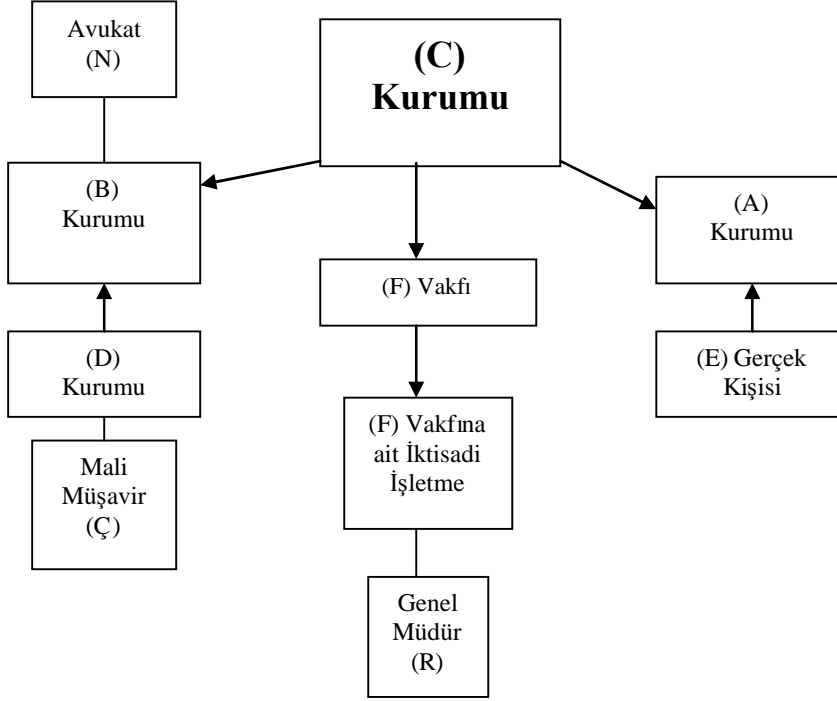
Örneğin, bir şirketin kararlarına doğrudan ya da dolaylı olarak etkide bulunabilecek ölçüde ve süreklilikte borç verdiği kişileri nüfuzu altında bulundurduğu kabul edilebilir. Benzer şekilde, imalat faaliyeti ile uğraşan (A) Ltd. Şti.'nin sürekli olarak aynı gerçek kişiden sağladığı girdileri kullanması ya da alışlarının ve/veya satışlarının büyük bir kısmını aynı kurumdan yapması durumunda da söz konusu şirketin ilgili gerçek kişi/kurumun nüfuzu altında olduğu kabul edilebilir.

Bir gerçek kişi/kurum ile bir başka gerçek kişi/kurum arasında olağan ticari faaliyet çerçevesinde sadece bayilik ilişkisinin bulunması durumunda söz konusu gerçek kişi veya kurumlar bayiliğe ilişkin mal ve hizmetler bakımından ilişkili kişi kapsamında değerlendirilmeyecek, bayiliğin konusunu oluşturan mal ve hizmet alım satımları dışındaki işlemler bakımından ise ilişkili kişi kapsamında değerlendirilebilecektir. Ayrıca bayilik ilişkisi dışındaki başka bir nedenle ilişkili sayılan kurum veya kişiler arasında bayiliğe ilişkin mal ve hizmet alım satımı bakımından da ilişkinin varlığı kabul edilebilecektir.

Örneğin; Almanya'da bulunan (A) şirketi Türkiye'de yerleşik (B) şirketine motorlu araç ve yedek parça satmakta olup (B) şirketi söz konusu ürünlerin Türkiye'ye ithali ile yurt içine satış hakkına sahip bulunmaktadır. (A) şirketi ile Türkiye pazarında dağıtıcı (distribütör) olarak faaliyette bulunan (B) şirketi ilişkili kişi kapsamında değerlendirilecektir. Yurt dışında bulunan şirketin Türkiye pazarında bir veya birden fazla dağıtıcı ile alım-satım faaliyetinde bulunması durumu değiştirmeyecektir. Dolayısıyla aralarında ortaklık ilişkisi bulunup bulunmadığına bakılmaksızın, yurt dışında bulunan bir kurum ile Türkiye'de dağıtıcı olarak faaliyette bulunan kurum ilişkili kişi kapsamında değerlendirilecektir. Öte yandan (B) şirketinin, (A) şirketinden aldığı motorlu araç ve yedek parça satışını Türkiye'de yirmibir ilde bulunan bayileri aracılığıyla gerçekleştirmesi durumunda, (B) şirketi ile bayileri, bayiliğin konusunu oluşturan işlemler bakımından ilişkili kişi kapsamında değerlendirilmeyecektir⁷.

Bir kurumun diğer bir kurumla ilişkili sayılabilmesi için kurumun diğer bir kurum tarafından kontrol edilmesi, kurumun başka bir kurumu kontrol etmesi ya da aynı kurum ile ortak kontrol altında bulunması gerekmektedir.

⁷ 22.04.2008 tarih ve 26855 sayılı resmi gazetede yayımlanarak yürürlüğe giren 2 seri no.lu Transfer Fiyatlandırması Yoluyla Örtülü Kazanç Dağıtım ı Hakkında Genel Tebliğ ile ilave edilen paragraf.



(C) Kurumunun;

- İştiraki (B) Kurumu,
- (B) Kurumunda çalışan Avukat (N),
- İştiraki (B) Kurumunun diğer ortağı (D) Kurumu,
- (D) Kurumunda çalışan Mali Müşavir (Ç),
- İştiraki (A) Kurumu,
- İştiraki (A) Kurumunun ortağı (E) Gerçek Kişisi,
- Kurucusu olduğu (F) Vakfı,
- (F) Vakfına Ait İktisadi İşletme,
- (F) Vakfına Ait İktisadi İşletmede çalışan Genel Müdür (R)

ile yaptığı mal veya hizmet alım ya da satım işlemleri, ilişkili kişilerle yapılan işlemler olarak değerlendirilecektir.

3.1.4- Ortakların Eşleri

Kurum ortaklarının eşleri, söz konusu ortak ile aralarında yasal evlilik bağı bulunan kişiyi ifade etmektedir.

3.1.5- Ortakların veya Eşlerinin Üstsoy ve Altsoyu, Üçüncü Derece Dahil Yansoy Hısımları ve Kayın Hısımları

Ortakların veya eşlerinin anne, baba, büyükanne ve büyükbabaları, çocukları ve torunları ile üçüncü derece dahil yansoy hısımları (ortak bir kökten gelen kişiler) ve kayın hısımları (eşlerden biri ile diğer eşin kan hısımları) ilişkili kişi sayılacaktır. Ancak evliliğin sona ermesi ile kayın hısımlığı ortadan kalkmamaktadır.

3.2- Gelir Vergisi Kanunu'nun Uygulamasında İlişkili Kişi

Gelir Vergisi Kanunu'nun uygulamasında teşebbüs sahibinin eşi, üstsoy ve altsoy, üçüncü derece dahil yansoy ve kayın hısımları ile doğrudan veya dolaylı ortağı bulunduğu şirketler, bu şirketlerin ortakları, bu şirketlerin idaresi, denetimi veya sermayesi bakımından kontrolü altında bulunan diğer şirketler ilişkili kişi sayılmaktadır.

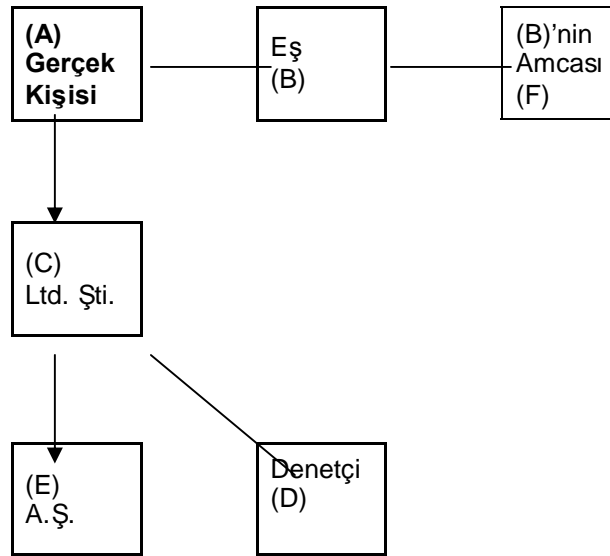
Teşebbüs sahibi bir şirkete doğrudan veya dolaylı ortak ise teşebbüs sahibi ile söz konusu şirketler ilişkili kişi kapsamındadır. Bu ilişkide sermaye veya kâr payı oranının herhangi bir önemi bulunmamaktadır.

Örneğin, şahsi işletmesi olan (A) gerçek kişinin aynı zamanda (ABC) Ltd.Şti.'nde ortaklığı bulunması durumunda, (A) gerçek kişisi ile (ABC) Ltd.Şti. ilişkili kişi kapsamında değerlendirilecektir.

Aynı şekilde teşebbüs sahibi bir şirkete doğrudan veya dolaylı ortak ise teşebbüs sahibi ile söz konusu şirketin ortakları ilişkili kişi kapsamındadır. Örneğin; (A) gerçek kişisi ile (ABC) Ltd. Şti.'nin diğer ortağı olan (B) gerçek kişisi ilişkili kişi kapsamındadır.

Teşebbüs sahibinin doğrudan veya dolaylı ortağı bulunduğu şirketlerin idaresi, denetimi veya sermayesi bakımından kontrolü altında bulunan diğer şirketler ifadesinden, teşebbüs sahibinin doğrudan veya dolaylı olarak bağlı bulunduğu şirket/şirketlerin ekonomik ve ticari kararlarını etkileyebilecek ölçüde sermayesine, kâr payına veya oy kullanma hakkına sahip olduğu diğer şirketler anlaşılmaktadır.

Öte yandan, teşebbüs sahibinin eşi, üstsoy ve altsoy, üçüncü derece dahil yansoy ve kayın hısımları, doğrudan veya dolaylı ortağı bulunduğu şirketler ile bu şirketlerin ortakları, bu şirketlerin idaresi, denetimi veya sermayesi bakımından kontrolü altında bulunan diğer şirketlerin aralarındaki ilişki Gelir Vergisi Kanunu'nun uygulamasında ilişkili kişi kapsamında değerlendirilecektir.



(A) Gerçek Kişisinin;

- Eşi (B),
- Eş (B)'nin amcası (F),
- Doğrudan ortağı olduğu (C) Ltd. Şti.,
- (C) Ltd. Şti.'nin sermayesi bakımından kontrolü altında bulunan (E) A.Ş.,
- (C) Ltd. Şti.'nin Denetçisi (D)

ile yaptığı mal veya hizmet alım ya da satım işlemleri, ilişkili kişilerle yapılan işlemler olarak değerlendirilecektir.

Ayrıca yukarıda sayılanların kendi aralarında yaptıkları mal veya hizmet alım ya da satım işlemleri ilişkili kişilerle yapılan işlem olarak değerlendirilecektir.

4- Emsallere Uygunluk İlkesi

Emsallere uygunluk ilkesi, ilişkili kişilerle yapılan mal veya hizmet alım ya da satımında uygulanan fiyat veya bedelin, aralarında böyle bir ilişkinin bulunmaması durumunda oluşacak fiyat veya bedele uygun olmasını ifade etmektedir.

Emsallere uygun fiyat veya bedel, aralarında ilişkili kişi tanımına uygun herhangi bir ilişki olmayan kişilerin tamamen işlemin gerçekleştiği andaki koşullar altında oluşturduğu piyasa ya da pazar fiyatı olarak da adlandırılan tutardır. Bu fiyat veya bedel, işlem anında hiçbir etki olmaksızın objektif olarak belirlenen en uygun tutar olup, ilişkili kişilerle yapılan işlemlerde uygulanan fiyat veya bedelin bu tutar olması gerekmektedir.

Aralarında ilişki bulunmayan gerçek kişi veya kurumlar arasındaki işlemlerde fiyat, piyasa koşullarına göre belirlendiğinden, ilişkili kişiler arasındaki işlemlerde de aynı koşullar geçerli olmalıdır. Dolayısıyla, taraflar arasındaki ilişkinin mal veya hizmet fiyatlandırmasına herhangi bir etkisi bulunmamalıdır.

İlişkili kişiler arasındaki mal veya hizmet alım ya da satım işlemlerinde uygulanan fiyat veya bedelin piyasa fiyatını yansıtmaması durumunda, ilişkili kişiler arasındaki işlemlerde uygulanan bu fiyat veya bedelin emsallere uygunluk ilkesine aykırı olarak tespit edildiği kabul edilecektir.

Emsallere uygun fiyat veya bedele ulaşmak için öncelikle iç emsal kullanılacak, bu şekilde kullanılacak fiyat veya bedelin bulunmaması ya da güvenilir olmaması halinde dış emsal karşılaştırmada esas alınacaktır.

Bu ilkenin uygulanabilmesi, ilişkili kişiler arasındaki işlemlerle ilişkisiz kişiler arasındaki işlemlerin karşılaştırılabilir olmasına dayanmaktadır.

4.1- Karşılaştırılabilirlik Analizi

Karşılaştırılabilirlik analizi, genel olarak ilişkili kişiler arasındaki mal veya hizmet alım ya da satım işlemlerindeki koşullarla, aralarında ilişki bulunmayan kişiler arasındaki benzer nitelikteki işlemlerin koşullarının karşılaştırılmasına dayanmaktadır.

Bu karşılaştırmaların güvenilir sonuçlar vermesi; karşılaştırılan durumlar arasında farklılıklar varsa, bu farklılıkların işlemi somut bir biçimde etkilememesi veya söz konusu farklılıkların etkisini ortadan kaldırmak için uygun düzeltimlerin yapılmasına bağlıdır. Bu çerçevede yapılacak karşılaştırılabilirlik analizinde; karşılaştırılmakta olan mal veya hizmetlerin nitelikleri, ilişkili ve ilişkisiz kişilerin yerine getirdikleri işlevler ve üstlendikleri riskler, işlemlerin gerçekleştiği pazarın yapısı (pazar hacmi, pazarın yeri gibi) ve pazardaki ekonomik koşullar ile kurumların iş stratejileri dikkate alınacaktır.

Aşağıda (a) ve (b) bölümlerinde yer alan unsurların ilişkili ve ilişkisiz kişiler arasında karşılaştırılmasında, söz konusu işlemlere ilişkin sözleşme koşullarının da (sağlanan garantinin kapsamı ve süresi, taşıma süreleri, kredi süreleri gibi) dikkate alınması gerekmektedir.

Bu çerçevede, kontrol altındaki işlemler ile kontrol dışı işlemler karşılaştırılırken aşağıda açıklanan unsurların göz önüne alınması gerekmektedir.

a) Mal veya hizmetlerin nitelikleri: Mal veya hizmetlerin niteliğindeki farklılıklar, genellikle söz konusu mal ya da hizmetlerin değerinde belli bir farklılığa da neden olmaktadır. Bu nedenle, kontrol altındaki işlem ile kontrol dışı işlemlerin karşılaştırılabilirliğinin tespitinde, bu tür farklılıkların da göz önünde bulundurulması gerekmektedir.

Mal ve hizmetlerin alım ya da satımında malların fiziksel özellikleri, kalite ve güvenilirliği, arz miktarı ve bulunabilirliği gibi özellikler; hizmetlerde hizmetin yapısı ve büyüklüğü gibi özellikler; gayri maddi varlıklarda ise işlemin biçimi (satış, lisans gibi), malın tipi (patent, marka, know-how gibi), garanti süresi ve kapsamı, malın kullanımından sağlanan faydalar gibi özellikler önem taşımaktadır.

Örneğin; bilinen bir marka ile üretim yapan bir kuruluşun fiyatı ile aynı pazarda benzer özelliklere sahip bir ürünü üreten kuruluşun fiyatı "marka" özelliği dikkate alınmadan karşılaştırıldığında, emsallere uygun fiyata ulaşmak mümkün olmayacaktır.

b) İşlev analizi: İlişkisiz kişiler arasındaki işlemlerde, her bir tarafın kullandığı varlıklar ve üstlendiği riskler, emsallere uygun fiyat veya bedel üzerinde doğrudan etkide bulunmaktadır. Dolayısıyla, yapılan işlemlerin karşılaştırılabilirliğinin tespitinde, tarafların gerçekleştirdikleri işlevlerin göz önünde bulundurulması zorunludur.

Kontrol altındaki ve kontrol dışı işlemlerin karşılaştırılabilirliğinin tespitinde tasarım, üretim, montaj, araştırma ve geliştirme, hizmet, satın alma, dağıtım, pazarlama, reklam, nakliye, finansman ve yönetim gibi işlevler kullanılabilir.

İşlev analizi ayrıca kullanılan ya da kullanılacak olan varlıkların, bu varlıkların türünün (kullanılan fabrika ve tesis, gayri maddi varlıklar vb.) ve niteliğinin (kullanılan varlığın yaşı, piyasa değeri, yeri, mülkiyet hakkının sağladığı koruma vb.) de göz önüne alınmasını gerektirmektedir.

Bu çerçevede, ilgili tarafların gerçekleştirdiği temel işlevlerin tanımlanması gerekmektedir. Kontrol altındaki ve kontrol dışı işlemleri gerçekleştiren kişilerin karşılaştırılmasında, ilişkisiz kişilerin üstlendiği işlevlerde belli maddi farklılıklar varsa, düzeltim yapılması zorunlu olacaktır.

Ayrıca işlev analizi yapılırken, ilgili tarafların üstlendikleri risklerin de dikkate alınması gerekmektedir. İlişkili kişiler arasındaki işlemlerde, tarafların üstlendikleri riskler koşulları etkiliyorsa, işlev analizinde bu risklerin mutlaka göz önünde bulundurulması gerekmektedir. Bu nedenle, kontrol altındaki ve kontrol dışı işlemlerin karşılaştırılmasında, üstlenilen riskler arasında önemli farklılıklar varsa ve bunların düzeltimi mümkün değilse, karşılaştırılabilirlik söz konusu değildir.

Karşılaştırmaları etkileyen risklere, pazar riski (girdi maliyetleri ve çıktı fiyatlarındaki dalgalanmalar gibi), finansal riskler (faiz oranlarındaki ve döviz kurlarındaki dalgalanmalar, kredi riskleri gibi), araştırma ve geliştirme yatırımlarındaki başarısızlık riski, yatırımlarla, kullanılan malzeme, tesis ve fabrikalarla bağlantılı zarar riski ile kredi riski örnek olarak verilebilir.

c) Ekonomik koşullar: İşlem konusu mal veya hizmet aynı olmasına karşın, pazardaki ekonomik koşullar farklıysa, emsallere uygun fiyat farklı olabilecektir. Bu nedenle, karşılaştırma yapılırken pazar koşullarının aynı olması ya da fiyat üzerinde etkisi bulunan farklılıkların düzeltimlerle giderilebilir olması gerekmektedir. Karşılaştırma konusu olabilecek ekonomik koşullar arasında coğrafi konum, pazar hacmi, pazardaki rekabetin boyutu, alıcı ve satıcının pozisyonları, mal ve hizmetlerin benzerlerinin bulunabilirliği, bölgeler itibarıyla mal veya hizmet arz ya da talep düzeyi, pazarda devlet tarafından yapılan düzenlemeler, arazi, işçilik ve sermaye unsurlarını da içeren ürün maliyetleri, ulaşım masrafları, perakendeci ya da toptancı olma koşulları, işlem tarihi, zamanı ve benzerleri sayılabilir.

Örneğin; Türkiye'de tam mükellef olan (A) Kurumu tarafından, (B) ülkesindeki ilişkili kuruma rekabet nedeniyle 100 YTL'ye satılan bir ürün, Türkiye'deki ilişkisiz kuruma 150 YTL'ye satılıyor ise, pazarın içinde bulunduğu şartların fiyat üzerindeki önemli etkisinin düzeltimi gerekmektedir. Aksi halde, yapılan işlemler karşılaştırılabilir nitelikte olmayacaktır.

d) İş stratejileri: İş stratejileri, karşılaştırma yapılırken dikkate alınması gereken önemli hususlardan biri olup, bu stratejiler arasında pazar payının artırılması ve/veya korunması, yenileme ve yeni ürün geliştirilmesi, riskten kaçınma, portföy çeşitlendirmesi ve işin gündelik akışına ilişkin diğer faktörler sayılabilir.

Söz konusu iş stratejilerinin kontrol altındaki ve kontrol dışı işlemlerin karşılaştırılabilirliğini belirlerken göz önüne alınması gerekmektedir. Örneğin; pazara girmeye veya pazar payını artırmaya çalışan şirket ile pazar payını korumaya çalışan şirketin izleyeceği stratejiler farklı olabilir. Dolayısıyla karşılaştırmada bu hususun da dikkate alınması gerekecektir.

Örnek 1:

Tam mükellef (B) Kurumu, Türkiye'deki ilişkili şirketi (C)'ye ve ilişkili olmayan (D) ve (E) şirketlerine pamuk satmaktadır. İlişkili şirkete yapılan satışlarda ürünün taşıma masrafları (B) Kurumunca karşılanmakta iken, ilişkili olmayan şirketler söz konusu ürünü doğrudan (B) Kurumundan almaktadır. Kontrol altındaki ve kontrol dışı işlemler arasında başka bir farklılık tespit edilememiştir. (B) Kurumunun ilişkili şirketi (C)'ye uygulayacağı emsallere uygun fiyat, kontrol altındaki işlemler ile kontrol dışı işlemler arasındaki maddi farklılığın düzeltimi yapıldıktan sonra tespit edilecektir.

Örnek 2 :

İki dağıtıcı şirket, aynı marka altında aynı piyasada aynı ürünü satmaktadır. Dağıtıcı (A) firması sattığı mal için bir yıl garanti verirken, (B) firması herhangi bir garanti vermemektedir. Bununla birlikte dağıtıcı (A) firması, fiyatlandırma stratejisinin bir parçası olarak garanti hizmetinin maliyetini satış fiyatına dahil etmemekte ancak söz konusu malı daha yüksek bir fiyattan satmaktadır. Dolayısıyla, dağıtıcı (A) firması kayıtlarına göre satılan mal maliyetini daha düşük tespit etmiş olduğundan ve söz konusu malı daha yüksek bir fiyattan sattığından (B) firmasına göre brüt kâr marjı daha yüksek olmaktadır. (A) ve (B) firmalarının brüt kâr marjları, söz konusu farklılığı dikkate alan bir düzeltme yapılmadığı sürece karşılaştırılabilir nitelikte bulunmamaktadır.

Örnek 3:

Tam mükellef (B) Kurumu tarafından aynı niteliklere sahip bir malın ilişkili kişilere vadeli, ilişkisiz kişilere peşin olarak satıldığı durumda, ödeme koşullarındaki bu farklılık dikkate alınarak yapılacak düzeltim sonucu iki işlemin karşılaştırılabilir hale getirilmesi gerekmektedir. Aksi takdirde, emsallere uygun fiyata ulaşmak mümkün olmayacaktır.

Örnek 4:

Türkiye'de inşaat sektöründe faaliyette bulunan tam mükellef (A) Kurumunun, dolaylı olarak ortağı olduğu (B) Kurumuna ait çimento fabrikasından yaptığı alımlarda bir torba çimentonun fiyatı 200 YTL'dir. Yapılan incelemeler sonucu, bir torba çimentonun (B) Kurumu tarafından ilişkisiz kişilere 240 YTL'ye satıldığı tespit edilmiştir. Dolayısıyla, karşılaştırılabilirlik analizi sonucu gerekli düzeltimlerin yapılması şartıyla, ilişkili kişiler arasındaki işlemde emsallere uygun fiyatın tespit edilmesi gerekmektedir.

Örnek 5:

Türkiye'de faaliyette bulunan dar mükellef (B) Kurumu, Finlandiya'da bulunan ilişkili (C) Kurumundan cep telefonu ithal etmekte ve söz konusu ürünleri Türkiye'de bulunan bayilere satmaktadır. Her bir cep telefonunun Finlandiya'daki ilişkili kişiden alış fiyatı 550 YTL'dir. Ancak yapılan tespitler sonucu aynı marka ve model cep telefonunun ilişkisiz kişiler tarafından 300 YTL'ye ithal edildiği anlaşılmıştır. Dolayısıyla, karşılaştırılabilirlik analizi sonucu gerekli düzeltimlerin yapılması şartıyla, ilişkili kişiler arasındaki işlemde emsallere uygun fiyatın tespit edilmesi gerekmektedir.

4.2- Emsal Fiyat Aralığı

Emsallere uygunluk ilkesi açısından en güvenilir sonuç, karşılaştırmalar sonucunda ulaşılan tek bir fiyat veya bedeldir. Bununla birlikte, yapılan karşılaştırmalar ve uygulanan yöntemler sonucu tek bir fiyat veya bedelden ziyade birbirine yakın birden çok sonucu içeren belli bir fiyat veya bedel aralığına ulaşmak da mümkün olabilmektedir.

Emsal fiyat aralığı, aynı yöntemin farklı karşılaştırılabilir kontrol dışı işlem verilerine uygulanmasından veya aynı verilere farklı transfer fiyatlandırması yöntemlerinin uygulanmasından elde edilen değişik emsal fiyatların oluşturduğu bir fiyat dizisidir. Mükellef bu sonuç aralığı içerisinde aritmetik ortalama, mod, medyan veya başka bir ölçüden en makul olanını kullanmak suretiyle bir tutar belirleyebilecektir. Dolayısıyla, mükellefin emsal fiyat aralığının içinde bulunması şartıyla belirleyeceği bu fiyat ya da bedel kabul edilecektir. Ancak, belirlenen emsal fiyat aralığının içindeki fiyatların birbirinden büyük ölçüde farklı olması durumunda, karşılaştırılabilirlik analizindeki unsurların veya yapılan düzeltim işlemlerinin yeniden değerlendirilmesi gerekmektedir. Örneğin, (A) Kurumunun ilişkili kişilere sattığı (X)

malının emsallere uygun fiyatının tespiti ile ilgili olarak farklı transfer fiyatlandırması yöntemlerini kullanması sonucu 10, 40, 75 ve 100 olmak üzere dört fiyat bulunduğunu varsayalım. Bu durumda, söz konusu fiyatların birbirinden büyük ölçüde farklı olması nedeniyle, kurumun karşılaştırılabilirlik analizini veya kontrol altındaki ve kontrol dışı işlemler arasındaki maddi farklılıkların düzeltimini yeniden gözden geçirmesi gerekmektedir.

Diğer taraftan, mükellef tarafından tespit edilen fiyatın emsal fiyat aralığının dışında olması durumunda, fiyat ya da bedel söz konusu aralık dikkate alınarak aritmetik ortalama, mod, medyan ya da başka bir ölçüden en makul olanı kullanılarak belirlenecektir.

5- Emsallere Uygun Fiyat ya da Bedelin Tespitinde Kullanılan Yöntemler

Mükellefler, ilişkili kişilerle yaptıkları işlemlerde uygulayacağı fiyat veya bedelleri, işlemin mahiyetine en uygun olan yöntemi kullanarak tespit ederler.

Emsallere uygun fiyata geleneksel işlem yöntemleri olarak adlandırılan karşılaştırılabilir fiyat yöntemi, maliyet artı yöntemi ve yeniden satış fiyatı yönteminden herhangi birisiyle ulaşma olanağı yoksa mükellef, işlemlerin mahiyetine uygun olarak diğer yöntemleri kullanabilir. Bu durumda uygulama olanağı bulunan yöntemler işleme dayalı kâr yöntemleri olan kâr bölüşüm yöntemi ve işleme dayalı net kâr marjı yöntemidir. Söz konusu yöntemler ilişkili kişiler arasındaki işlemlerden doğan kârı esas almaktadır.

Ancak, diğer yöntemler olarak adlandırılan işleme dayalı kâr yöntemlerinin emsallere uygunluk ilkesi çerçevesinde fiyat ya da bedel tespitine olanak vermemesi durumunda, mükellef kendi belirleyebileceği ve daha doğru sonuç verdiği inandığı bir yöntemi de kullanabilecektir. İşleyiş sistemi mükellefler tarafından belirlenecek bu yöntemin de emsallere uygunluk ilkesine göre tespit edilmesi zorunludur.

5.1- Karşılaştırılabilir Fiyat Yöntemi

Karşılaştırılabilir fiyat yöntemi, bir mükellefin uygulayacağı emsallere uygun satış fiyatının, karşılaştırılabilir mal veya hizmet alım ya da satımında bulunan ve aralarında herhangi bir şekilde ilişki bulunmayan gerçek veya tüzel kişilerin birbirleriyle yaptıkları işlemlerde uygulayacağı piyasa fiyatı ile karşılaştırılarak tespit edilmesini ifade etmektedir.

Bu yöntemin uygulanabilmesi için ilişkili kişilerle yapılan işlemin, birbirleriyle ilişkili olmayan kişilerin yaptıkları işlemler ile karşılaştırılabilir nitelikte olması gerekmektedir. Örneğin; kontrol altındaki işlemlerde satış fiyatının nakliye ve sigorta dahil teslim fiyatı olduğu, kontrol dışı işlemlerde ise satışların nakliye ve sigorta hariç teslim fiyatından benzer koşullar altında gerçekleştiği durumlarda düzeltme yapılmalıdır. Nakliye ve sigortadaki farklılıklar fiyat üzerinde kesin ve tespit edilebilir etkiler oluşturmaktadır. Dolayısıyla, kontrol dışı işlemdeki satış fiyatını belirlemek amacıyla teslimdeki bu farklılığın fiyat üzerindeki etkisi düzeltilmelidir.

İlişkili kişilerle yapılan işlemlerde oluşan fiyatın, ilişkisiz kişilerle yapılan işlemlerdeki fiyatlardan farklı olması durumunda; ilişkili kişiler arasında yapılan işlemlerin emsallere uygun olarak gerçekleşmediği kabul edilerek, ilişkisiz kişilerle yapılan işlemlerdeki fiyat, ilişkili kişilerle yapılan işlemlerdeki fiyatın yerine ikame edilecektir. Karşılaştırılabilir fiyat yöntemi, işleme konu mal veya hizmet ile işlemin koşullarının gerek ilişkili kişiler arasındaki işlemlerde, gerekse aralarında ilişki bulunmayan kişilerin arasındaki işlemlerde benzer nitelikte olduğu durumlarda uygulanacaktır. Söz konusu işlemler arasında, ölçülebilir nitelikte küçük farklılıklar varsa, bu farklılıklar düzeltilerek yöntemin uygulanması mümkündür. Ancak, farklılıkların büyük olması ya da farklılıkların ölçülebilmesinin mümkün olmaması halinde bu yöntemin uygulanabilmesi mümkün olmayacaktır.

Sonuç olarak, karşılaştırılabilir nitelikte kontrol dışı işlemlerin bulunması durumunda emsallere uygun fiyat ya da bedelin tespiti bakımından emsallere uygunluk ilkesinin en dolaysız ve güvenilir biçimde uygulandığı bir yöntem olması nedeniyle karşılaştırılabilir fiyat yöntemi diğer yöntemlere tercih edilir.

Örnek 1:

- Türkiye'de yerleşik (A) Kurumu, Türkiye'de bulunan ilişkili kurumu (B)'ye ve ilişkili olmayan (C)'ye bilgisayar satmaktadır.

Aynı ürünün hem ilişkili hem de ilişkisiz şirketlere satılması nedeniyle karşılaştırılabilir fiyat yöntemi uygulanarak emsallere uygun bedel tespit edilebilecektir. Emsallere uygun bedel tespitinde iç emsal kullanılacak olup, iç emsalin kullanılması emsallere uygun bedelin bulunmasında yeterli olduğundan ayrıca dış emsal aranmamalıdır.

- Türkiye'de yerleşik (D) Kurumunun Türkiye'de bulunan ilişkili kurumu (E)'ye satışı dışında aynı ürüne ilişkin ilişkisiz firmalara satışı bulunmamakta olup, Türkiye'de aynı sektörde faaliyet gösteren (X) ve (Y) Kurumlarının benzer nitelikteki ürünü ilişkisiz kişilere sattığı tespit edilmiştir.

Ürüne ilişkin iç emsalin mevcut olmaması nedeniyle, karşılaştırılabilirlik analizi yapılarak gerekli düzeltmeler sonucu, emsallere uygun fiyatın tespitinde Türkiye'de bulunan (X) ve (Y) Kurumlarının benzer nitelikteki ürüne ilişkin işlemlerindeki fiyat yani dış emsaller kullanılacaktır.

- Türkiye'de yerleşik (F) Kurumu, Türkiye'de ilişkisiz kuruma satışı dışında ayrıca, Almanya'da bulunan ilişkili kurumu (G)'ye de bilgisayar satmaktadır. Dolayısıyla, aynı ürün hem Türkiye'deki ilişkisiz kuruma, hem de Almanya'da bulunan ilişkili kurumu (G)'ye satılmaktadır.

Aşağıda belirtilen her bir seçenek için karşılaştırılabilirlik analizi yapılarak gerekli düzeltmeler sonucu belirlenen fiyat, emsallere uygun fiyat olacaktır.

- I. (F) Kurumunun Almanya'daki ilişkisiz şirketlere de satışı varsa bu satışta uyguladığı fiyatı emsallere uygun fiyat olarak kullanabilecektir.
- II. (F) Kurumunun Almanya dışında ancak benzer yapıdaki başka bir ülkedeki ilişkisiz şirketlere satışında uyguladığı fiyatı emsallere uygun fiyat olarak kullanabilecektir.
- III. (F) Kurumunun ürettiği aynı niteliğe sahip ürünü üreten ve Almanya'daki ilişkisiz şirketlere satan Türkiye'deki başka bir kurumun fiyatı emsallere uygun fiyat olarak kullanabilecektir.

Yukarıda belirtilen üç seçeneğin de uygulanamaması durumunda, karşılaştırılabilirlik analiziyle ortaya çıkan farklılıkların düzeltilebilmesi şartıyla iç emsal yani Türkiye'de yerleşik (F) Kurumunun yine Türkiye'de bulunan ilişkisiz kuruma satış fiyatı emsale uygun fiyat olarak kullanabilecektir.

- Türkiye'de yerleşik (K) Kurumu Almanya'da bulunan ilişkili kurumu (L)'ye bilgisayar satmakta olup, aynı ürüne ilişkin Türkiye'de ve Almanya'daki ilişkisiz firmalara satışı bulunmadığı gibi, Türkiye'de bulunan başka bir kurumun da benzer bir ürünü yurt dışına satmadığı tespit edilmiştir. Ancak, Almanya'daki ilişkili (L) Kurumunun benzer niteliklere sahip bilgisayarı İtalya'daki ilişkisiz firmalardan da aldığı bilinmektedir.

Bu durumda, karşılaştırılabilirlik analizi sonucunda farklılıkların büyük olmaması ve düzeltimlerle giderilmesinin mümkün olması şartıyla İtalya'daki şirketin uyguladığı fiyat emsallere uygun fiyat tespitinde kullanılabilirliği gibi, Almanya'daki ilişkisiz şirketlerin aynı nitelikteki ürüne uyguladıkları fiyat da gerekli düzeltmelerin yapılması şartıyla kullanılabilir.

- Çin'de yerleşik (M) Kurumu, Türkiye'de bulunan ilişkili kurumu (S)'ye bilgisayar satmaktadır. (M) Kurumunun ilişkisiz şirketlere ülke içinde ve ülke dışında herhangi bir satışı olmadığı, ancak yine Çin'de yerleşik (P) ve (R) Kurumlarının Türkiye'deki ilişkisiz kişilere aynı özelliklere sahip bilgisayar sattığı tespit edilmiştir.

(M) Kurumunun, Türkiye'de bulunan ilişkili kurumuna satışları ile ilgili olarak uygulayacağı iç emsal bulunmadığı için (P) ve (R) Kurumlarının Türkiye'deki ilişkisiz kişilere yapmış olduğu satışların dış emsal olarak kabul edilmesi gerekmektedir. Bu durumda gerekli düzeltmelerin yapılması şartıyla emsallere uygun fiyatın tespitinde karşılaştırılabilir fiyat yöntemi kullanılabilir.

Örnek 2:

Türkiye’de yerleşik tam mükellef (A) Kurumu, çelik sanayiinde kullanılmak üzere ürettiği makineleri sadece Almanya’da ilişkili olduğu (B) Kurumuna; diğer taraftan, benzer nitelikteki makinelerin üreticisi olan Türkiye’de tam mükellef (C) Kurumu da söz konusu makineleri yine Almanya’da yerleşik ilişkiz (D) Kurumuna satmaktadır.

Söz konusu ürünün, hem (A) hem de (C) Kurumu tarafından aynı ülkede bulunan ilişkili (B) ve ilişkiz (D) Kurumlarına ihraç edilmesi nedeniyle karşılaştırılabilir kontrol dışı işlemlerin tespiti mümkün bulunmaktadır. Bu örnekte (A) ve (B) Kurumları arasında yapılan işleme iç emsal olabilecek nitelikte bir işlem bulunmadığından dolayı, (C) ve (D) arasında uygulanan fiyat olan dış emsal kullanılabilir.

Örnek 3:

Türkiye’de yerleşik tam mükellef (A) Kurumunun yaptığı işlemler aşağıda verilmiştir:

Yıllık olarak ürettiği 10.000 tonluk işlenmiş pamuğun % 25’ini İngiltere’de yerleşik ilişkili (B) Kurumuna, % 30’unu da Fransa’da yerleşik ilişkili (C) Kurumuna ton başına 1.000 YTL’den peşin olarak ödenmek üzere satmaktadır.

Kalan ürünü (% 45) ise yurt içindeki ilişkiz şirketlere 1.500 YTL’den üç aylık vade ile satmaktadır.

(A) Kurumu tarafından yurt içindeki ilişkiz şirketlere yapılan satışlar, karşılaştırılabilir kontrol dışı işlemler olarak esas alınabilecektir. Ancak, (A) Kurumunun gerek yurt dışındaki ilişkili şirketler (B) ve (C), gerekse yurt içindeki ilişkiz şirketlerle arasındaki işlemlerde karşılaştırılabilirlik analizi yapılacak olup, pazardan kaynaklanan farklılıklar da dikkate alınacaktır. Zira İngiltere, Fransa ve Türkiye’nin sahip olduğu pazarların farklılığı pazar şartlarında ve dolayısıyla fiyatlandırmalarda da farklı sonuçların ortaya çıkmasına neden olabilir. Ayrıca, söz konusu olayda satış miktarı ve satış şartları da emsallere uygun fiyat ya da bedeli etkilediğinden işlem düzeltimi gerekmektedir. Yapılan işlem düzeltimi sonucu karşılaştırılabilir fiyat yönteminin uygulanabilmesi mümkündür.

Örnek 4:

Merkezi İstanbul’da bulunan ve otomotiv, gıda, tekstil ve inşaat alanlarında faaliyetleri bulunan (A) Holding Şirketinin Almanya’da 1, Türkiye’de 3 bağlı şirketi bulunmaktadır. Grup şirketlerinden Bursa’da bulunan (B) şirketine üretilen iplik, İzmir’de bulunan (İ) şirketine ve Almanya’da bulunan (C) şirketine satılmaktadır.

(A) Holding Şirketi bünyesinde bu ürüne ilişkin olarak ilişkiz şirketlere satış işlemi bulunmamaktadır. Dolayısıyla holding bünyesinde bulunan şirketler arasındaki iplik satışına ilişkin olarak kullanılacak emsallere uygun fiyatın tespitinde, iç emsal olmadığından dış emsal araştırılmalıdır. Yapılan araştırmalar sonucu Türkiye’de (A) Kurumu ile ilişkisi bulunmayan bir şirketin ilişkili firmalarına aynı ürünü sattığı tespit edilmiştir. Bu durumda söz konusu işlem de ilişkili kişiler arasında gerçekleştiğinden dış emsal olarak kabul edilemeyecektir. Örneğimizde ancak dış emsalin bulunması şartıyla karşılaştırılabilir fiyat yöntemi kullanılabilir.

Örnek 5:

Türkiye’de yerleşik (S) Kurumu ABD’den ithal ettiği markasız Kolombiya kahvesini yurt içindeki ilişkili (T) şirketine satmaktadır. (S) Kurumunun bu ürün ile ilgili olarak ilişkiz şirketlere satış işlemi bulunmamaktadır. Öte yandan, kontrol altındaki işlemlerle aynı dönemde, üretim ve dağıtım zincirinin aynı aşamasında ve benzer koşullar altında gerçekleşen kontrol dışı işlem olarak bulunabilen tek kontrol dışı işlemde ise, Türkiye’de yerleşik ilişkiz (X) Kurumu ABD’den ithal ettiği markasız Brezilya kahvesini yurt içindeki ilişkiz (Y) şirketine satmaktadır. Dolayısıyla, kahveler arasındaki farklılığın fiyat üzerinde önemli bir etkisinin olup olmadığına incelenmesi uygun olacaktır. Örneğin, kahve çekirdeğinin menşeyinin açık piyasa koşullarında ek prim yaratıp yaratmadığı ya da iskontoya yol açıp açmadığı araştırılmalıdır. Bu tür bilgiler mal piyasasından elde edilebilir ya da satıcı fiyatlarından çıkarılabilir. Bu farklılık fiyat üzerinde önemli bir etkide bulunuyorsa, bazı düzeltmeler yapmak uygun olacaktır. Makul ve doğru bir düzeltme yapılamaz ise, karşılaştırılabilir fiyat yönteminin güvenilirliği azalacaktır.

Örnek 6 :

Türkiye’de tam mükellef (A) Kurumu, dolaylı ortağı olan (B) Kurumuna faizsiz olarak 5 milyon YTL borç para vermiş olup, dönem boyunca (X) Bankasına olan borçlarına ise yıllık % 20 faiz ödemiştir. Örneğimizde örtülü sermaye yönünden yapılacak değerlendirme ihmal edilmektedir.

Söz konusu şirket dolaylı ortağına faizsiz olarak para kullanılmak suretiyle emsallere uygunluk ilkesine aykırı bir işlem yaptığından, ilişkili kişiler arasındaki bu işlemde emsallere uygun bedelin tespiti yapılmalıdır.

Örnek 7 :

Türkiye’de tam mükellef olan (X) Bankası ile söz konusu banka personeli Bay (A)’nın 19/07/2007 tarihinde yaptığı 6 ay vadeli forward USD alım sözleşmesine ilişkin veriler aşağıdaki gibidir:

Sözleşme tutarı	: 1.000.000 USD
Vade	: 6 Ay
İşlem anındaki spot kur	: 1,2500
Forward kur	: 1,2600
Vadede spot kur	: 1,3500

Bay (A) altı ayın sonunda 1,2600 kur üzerinden 1.000.000 USD karşılığında 1.260.000 YTL ödeyecektir. Ancak, yapılan incelemeler sonucu ilgili bankanın 25/07/2007 tarihinde ilişkili kişi kapsamında olmayan Bayan (B) ile yaptığı aynı vadeli forward USD alım sözleşmesindeki forward kurunun 1,3400 olarak belirlendiği tespit edilmiştir. Dolayısıyla karşılaştırılabilirlik analizi sonucu gerekli düzeltimlerin yapılması şartıyla, ilişkili kişiler arasındaki işlemde emsallere uygun bedelin tespit edilmesi gerekmektedir.

Örnek 8 :

(A) Tekstil A.Ş. bir örme makinesini borçlanarak satın alma ya da kiralama seçenekleriyle karşı karşıyadır. Makinenin fiyatı 300.000 YTL olup, (A) Tekstil A.Ş. söz konusu makineyi grup şirketi olan (B) Leasing Şirketinden kiralama yoluna gitmiş ve her yılın sonunda eşit kira ödemesi ile 5 yıllığına sözleşme imzalamıştır. Sözleşme faiz oranı % 10’dur.

Ancak, yapılan incelemelerde benzeri makineleri kiralayan leasing şirketlerinin bu türden kiralamalarda % 15 faiz oranı uyguladığı tespit edilmiştir. Dolayısıyla, karşılaştırılabilirlik analizi sonucu gerekli düzeltimlerin yapılması şartıyla, ilişkili kişiler arasındaki işlemde emsallere uygun bedelin tespit edilmesi gerekmektedir.

5.2- Maliyet Artı Yöntemi

Maliyet artı yöntemi, emsallere uygun fiyatın, ilgili mal veya hizmet maliyetlerinin makul bir brüt kâr oranı kadar artırılması suretiyle hesaplanmasını ifade eder. Buradaki makul brüt kâr oranı, işlemi yapan mükellefin bu mal veya hizmetlere ilişkin olarak ilişkisiz kişilerle yaptığı işlemlerde uyguladığı brüt kâr oranı olacaktır.

Piyasa şartları ve gerçekleştirilen işlevler dikkate alınarak ilgili mal ve hizmet maliyetlerinin makul bir brüt kâr oranı kadar artırılması suretiyle bulunan tutar ilişkili kişilerle yapılan işlemlerde emsallere uygun fiyat veya bedel olacaktır. Maliyete ilave edilecek kâr marjı olarak yukarıda da belirtildiği gibi, işlemi yapan mükellefin bu mal veya hizmetlere ilişkin olarak ilişkisiz kişilerle yaptığı işlemlerde uyguladığı brüt kâr marjı kullanılacaktır. Ancak, böyle bir kâr marjı mevcut değilse ya da karşılaştırma için gerekli işlem sayısı yetersizse, aynı koşullarda karşılaştırılabilir olmak şartıyla dış emsal de kullanılabilir.

Kurumların maliyetleri belirlenirken; mal veya hizmetin üretilmesi için yapılan doğrudan ve dolaylı harcamalar dikkate alınacaktır. Diğer taraftan, maliyetler belirlenirken faaliyet giderlerine de yer verilmesinin zorunlu olduğu durumlarda, brüt kâr marjının hesabında bu giderlerin de dikkate alınması

gerekmektedir. Bu çerçevede, maliyet unsurları içinde yer alan faaliyet giderlerinin, söz konusu işlemle ilgili olmak kaydıyla, en uygun kıstasa göre maliyetlerle ilişkilendirileceği tabiidir.

Dolayısıyla, brüt kâr marjının hesaplanması sırasında maliyet bazının kontrol altındaki ve kontrol dışı işlemlerde aynı olması gerekmektedir. Diğer bir ifadeyle, maliyet bazının az ya da çok olması brüt kâr marjını etkileyeceğinden maliyetler kontrol altındaki ve kontrol dışı işlemlerde aynı olmalıdır.

Maliyet artı yönteminin uygulanabilmesi için kontrol dışı bir işlemin kontrol altındaki bir işlemle karşılaştırılmasında; karşılaştırılan işlemler arasında taraflarca üstlenilen risk ve gerçekleştirilen işlemlerle birlikte maliyetler arasındaki farklılıklar göz önünde bulundurularak, bir farklılık var ise bu farklılıkların maddi etkilerini ortadan kaldıracak düzeltimlerin yapılabilir olması gerekmektedir. Ayrıca, kontrol altındaki ve kontrol dışı işlemlerde uygulanan muhasebe yöntemleri arasında farklılıklar varsa tutarlılığı sağlamak için kullanılan bilgilerde uygun düzeltimler yapılmalı ve aynı usul ve esasların kullanımında süreklilik bulunmalıdır.

Karşılaştırılabilir fiyat yöntemine göre bu yöntemin uygulanmasında ürün farklılıklarından ziyade karşılaştırılabilirlik analizinin diğer faktörlerine daha çok ağırlık verilmesi gerekmektedir.

Bu yöntem özellikle hammadde ve yarı mamuller ile imal edilen mallara ilişkin işlemlerde, fason imalatlarda ve hizmet tedarikinde uygulama alanı bulmaktadır.

Örnek 1:

Türkiye’de yerleşik (A) Kurumu, Hollanda’da bulunan ilişkili (B) Kurumuna otomobil lastiği satmaktadır. (A) Kurumunun Hollanda’da bulunan ilişkisiz şirketlere otomobil lastiği satmadığı tespit edilmiştir. Dolayısıyla iç emsal bulunmamaktadır.

Türkiye’de bulunan ve ilişkili olmayan (C), (D) ve (E) Kurumları ise benzer özelliklere sahip otomobil lastiklerini hem yurt içindeki hem de yurt dışındaki bağımsız şirketlere ortalama % 10 kâr marjıyla satmaktadır. Örneğimizde otomobil lastiği piyasası Türkiye ve Hollanda’da aynı olup, dış emsal olarak kabul edilecek bu işlemlere ilişkin kâr marjı kullanılacaktır.

(A) Kurumunun lastik başına maliyet bedeli 100 YTL olarak hesaplanmıştır. Bu durumda, maliyet bedeline % 10 kâr marjı eklenmesi suretiyle hesaplanan $(100 \times 1.10 =)$ 110 YTL (A) Kurumunun ilişkili (B) Kurumuna uygulayacağı transfer fiyatı olacaktır.

Örnek 2:

Türkiye’de tam mükellef olan (A) Kurumu, çanta üretimi yapmaktadır.

(A) Kurumu çantaları Romanya’da bulunan iştiraki (B)’ye satmaktadır. Her bir çantanın maliyeti 50 YTL olup, çanta üretimine ilişkin olarak yapılan genel yönetim giderleri üretim maliyetleri içinde izlenmektedir. (A) Kurumu söz konusu üretimine ilişkin satışlardan % 5 brüt kâr elde etmiştir. (A) Kurumunun aynı ürünü ilişkisiz kişilere satışı bulunmamaktadır.

Türkiye’deki tam mükellef (C) ve (D)’nin aralarında ilişki bulunmadığı ve çanta üretimi yaparak Fransa’daki ilişkisiz alıcılara sattıkları tespit edilmiştir. Ancak, (C) ve (D) Kurumları genel yönetim giderlerini faaliyet giderleri arasında izlemekte ve söz konusu üretime ilişkin satışlardan % 10 brüt kâr elde etmektedir.

(A) Kurumunda maliyet bazının içerisinde genel yönetim giderleri de yer almakta iken, (C) ve (D) Kurumlarının maliyet bazında genel yönetim giderleri bulunmamaktadır. Bu durumda, ilişkili kişilerle ve ilişkisiz kişilerle yapılan işlemlerin karşılaştırılmasında, maliyetlerin bileşenlerinin farklı olması nedeniyle muhasebeden kaynaklanan farklılıklar düzeltilmelidir. Böylece, (A) Kurumu % 5 brüt kâr oranı yerine dış emsali kullanmak suretiyle % 10 brüt kâr oranını esas alacaktır. Bu durumda, (A) Kurumunun genel yönetim giderlerinin 5 YTL olduğu varsayımı altında, 45 YTL $(50 \text{ YTL} - 5 \text{ YTL} =)$ üzerine % 10 brüt kâr oranı ilave edilmek suretiyle iştirak (B)’ye satılan her bir çanta için transfer fiyatı 49,5 YTL olarak belirlenecektir.

Örnek 3:

Türkiye’de tam mükellef (A) Kurumu, Türkiye’de bulunan ilişkisiz (B) Kurumuna ekmek kızartma makinasını % 11 kâr marjı ile satmakta, yine her ikisi de Türkiye’de yerleşik (C) Kurumu ilişkili (D) Kurumuna ürettiği blenderları % 8 kâr marjı ile satmaktadır. Küçük ev aletleri sektöründe ekmek kızartma makinası ve blender için geçerli olan kâr marjı % 10’dur. Ancak, (A) Kurumunun üretim maliyeti 60 YTL/birim iken, (C) Kurumunun üretim maliyeti 50 YTL/birimdir.

Kâr marjları karşılaştırılan, üretici (A) ve (C) Kurumlarının üretim maliyetleri ve buna bağlı olarak satış fiyatlarının farklı olmasından dolayı her iki ürün için karşılaştırma yapmak mümkün olmayacaktır. Bunun sebebi, (A) Kurumunun üretim sürecinde kullandığı makinaların maliyetleri için 10 yıl üzerinden amortisman ayırırken, (C) Kurumunun ise üretim sürecinde kullandığı makinaların maliyetleri için 5 yıl üzerinden amortisman ayırmakta olmasıdır. Dolayısıyla, (C) Kurumunun ilişkili kurumu (D)’ye uygulayacağı fiyatın tespitinde, maliyetlerin bileşenlerinin incelenmesi ve muhasebeden kaynaklanan farklılığın gerekli düzeltimi sonucu maliyet artı yöntemi uygulanabilecektir. Diğer bir ifadeyle, ilişkili kişiler arasındaki transfer fiyatının tespitinde, amortisman ayırma sürelerinden kaynaklanan maliyet farklılıklarının düzeltilmesi sonucu küçük ev aletleri sektöründe geçerli olan kâr marjı kullanılarak transfer fiyatı tespit edilecektir.

Örnek 4:

(A) firması, toptan satışı yapılan saatler için zamanlama mekanizması üretmekte olup, bu ürününü yurt dışındaki ilişkili kuruluşu (B)’ye satmaktadır. (A) firması, bu faaliyetinden % 5 oranında brüt kâr elde etmektedir. (X), (Y) ve (Z) firmaları, (A) firması ile aynı pazarda, aynı nitelikte zamanlama mekanizması üreten ve birbirleri ile ilişkisi bulunmayan diğer firmalardır. (X), (Y) ve (Z) firmaları, ürettikleri ürünlerini yurt dışındaki, kendileri ile herhangi bir ilişkisi bulunmayan diğer yabancı firmalara satmaktadır. (X), (Y) ve (Z), bu faaliyetlerinden % 3 - 5 oranlarında brüt kâr elde etmektedir. (A) firması, yönetim, denetim ve genel giderlerini faaliyet giderleri olarak izlemekte, dolayısıyla üretilen malın maliyeti ile ilişkilendirmemektedir. (X), (Y) ve (Z) firmalarında ise üretilen malın maliyetleri içinde yönetim, denetim ve genel giderler de yer almaktadır. Bu durumda, maliyet artı yönteminin uygulanmasında, muhasebeleştirme tutarlılığı açısından brüt kâr oranları düzeltim tabi tutulmak zorundadır.

Örnek 5:

(Y) çok uluslu şirketinin ortaklarından (A) ile aynı çok uluslu şirketin ortağı (B), (X) ürününün geliştirilmesi amacıyla gerekli olan araştırma faaliyetleri için 500.000 YTL karşılığında anlaşmıştır. Araştırmanın başarısızlığı ile ilgili tüm riskler (B) Kurumu tarafından üstlenilmiştir. (B) Kurumu, aynı zamanda araştırma dolayısıyla geliştirilen bütün gayri maddi varlıkların yanı sıra araştırma sonucunda elde edilecek kâra da sahip olacaktır. Ancak, yapılan inceleme sonucunda aynı piyasada faaliyet gösteren (C) firmasının ilişkili olmayan (D) firmasına aynı hizmeti 550.000 YTL’den sağladığı ve (C) firmasının hizmet maliyetinin 500.000 YTL olduğu tespit edilmiştir.

Buna göre, (C) ile (D) arasında gerçekleşen ve dış emsal olarak alınan işlemde brüt kârın % 10 olduğu görülmektedir. Dolayısıyla, aynı çok uluslu şirket ortaklarından (A) ve (B) arasında gerçekleşen işleme ait emsal fiyatın 550.000 YTL olması gerekir. İlişkili tarafların üzerinde mutabık kaldıkları bütün araştırma maliyetleri dikkate alınacak olup, bu tür bir işlemde maliyet artı yöntemi uygulanabilir.

Örnek 6 :

(S) Sigortacılık A.Ş. ilişkili kuruluşu olan (U) bankasının yurt çapındaki her bir şubesini 10.000 YTL karşılığında yangın, deprem ve hırsızlık için sigortalamaktadır. Ancak, yapılan incelemeler sonucunda aynı piyasada faaliyet gösteren (O) sigorta şirketinin ilişkili olmayan (R) bankasının şubelerinden her birini 12.000 YTL’ye sigorta yaptığı ve (O) firmasının hizmet maliyetinin 10.000 YTL olduğu tespit edilmiştir.

Buna göre, ilişkisiz şirketler arasında gerçekleşen ve dış emsal olarak alınabilecek işlemde brüt kârın % 20 olduğu görülmektedir. Dolayısıyla, (S) Sigortacılık A.Ş. ile ilişkili (U) bankası arasında gerçekleşen işleme ait emsallere uygun fiyatın 12.000 YTL olması gerekmektedir.

5.3- Yeniden Satış Fiyatı Yöntemi

Emsallere uygun fiyatın, işlem konusu mal veya hizmetlerin aralarında herhangi bir ilişki bulunmayan gerçek veya tüzel kişilere yeniden satılması halinde uygulanacak fiyattan, makul bir brüt satış kârı düşülerek hesaplanmasını ifade etmektedir.

Bu yöntem, ilişkili kişiden satın alınan bir ürünün, ilişkisiz bir gerçek veya tüzel kişiye yeniden satılması durumunda uygulanan fiyatı esas almaktadır. Bu fiyattan (yeniden satış fiyatı) makul bir brüt satış kârı düşülecektir. Makul brüt satış kârı hesaplanırken yeniden satışı gerçekleştiren satıcının satış ve diğer faaliyet giderleri ile üstlenilen riskler ve kullanılan varlıklar göz önüne alınacaktır. Diğer bir ifadeyle, makul brüt satış kârı söz konusu mal veya hizmet için işlem anında uygulanabilecek, piyasa koşullarına göre belirlenen veya üstlenilen işlev ve riskleri dikkate alarak belirlenebilecek objektif nitelikte bir oran ile saptanan kârı ifade etmektedir. Bu kâr düşüldükten sonra mal veya hizmetin ilişkili kişilere satılmasında uygulanabilecek emsallere uygun fiyata ulaşılabilecektir.

Farklı ürünlerin söz konusu olduğu işlemler için de kullanılabilir olan bu yöntem, özellikle pazarlama ve dağıtım faaliyetleri gibi ilişkili şirketin satın aldığı mal veya hizmeti ilişkisiz kişilere sattığı işlemlerde güvenilir sonuçlar vermektedir.

Bu yöntemin uygulanmasında da kontrol altındaki işlem ile kontrol dışı işlemin karşılaştırılabilir olması gerekmektedir. Örneğin, araştırma ve geliştirme harcamaları faaliyet giderleri ya da satışların maliyeti içinde gösterilebilir. Ancak, söz konusu harcamaların işlemlerin birinde faaliyet giderleri, diğerinde satışların maliyeti içinde yer alması durumunda düzeltme yapılması şartıyla, bu iki işlemin karşılaştırılması mümkün olacaktır.

Diğer taraftan, bu yöntemin uygulandığı olaylarda genellikle yeniden satışı yapan kişi ya da kuruluş, satmak üzere aldığı mallara herhangi bir şekilde değer artırıcı bir katkıda bulunmamakta, fiziksel olarak ürünün yapısını değiştirmemekte ve söz konusu ürünü aldığı biçimde satmaktadır. Bu çerçevede paketleme, etiketleme ve küçük çaplı montajlar değer artırıcı katkı ya da fiziksel değişim olarak değerlendirilmeyecektir. Ancak, yeniden satıştan önce ürüne çok fazla değer katılması veya bir başka ürünle birleştirilmesi nedeniyle ürünün ilk özelliğini yitirmesi hallerinde emsallere uygun bedel bulmak zorlaşacağından, bu yöntemin kullanılması mümkün olmayacaktır.

Örnek 1:

Türkiye’de tam mükellef (A) Kurumu, Azerbaycan’da bulunan ana şirketi adına Türkiye’de küçük ev aletleri pazarlamaktadır. (B) Kurumu ise Türkiye’de ilişkisiz bir şirket olarak söz konusu ana şirket ile ticaret yapmakta ve benzer ürünleri aynı şekilde pazarlamaktadır. Üründeki küçük farklılıklar dışında kontrol altındaki ve kontrol dışı işlemler arasındaki farklılık aşağıda belirtilmiştir:

Ana şirket, ilişkisiz (B) Kurumu ile olan işlemlerinde garanti risklerini üstlenirken, ilişkili (A) Kurumu ile olan işlemlerinde garanti riskini üstlenmemektedir.

Ana şirket, ilişkisiz (B) Kurumuna reklam ve pazarlama malzemelerini ücretsiz sağlarken, ilişkili (A) Kurumu reklam ve pazarlama harcamalarına katlanmaktadır.

Örneğimizde, küçük ev aletleri piyasası Türkiye ve Azerbaycan’da aynıdır. (B) Kurumu sattığı küçük ev aletlerinin net satışlar tutarının % 10’u kadar komisyon almaktadır. Buna göre, Azerbaycan’da bulunan ana şirket ile (A) Kurumu arasındaki emsallere uygun fiyat aşağıdaki gibi hesaplanacaktır.

(YTL)		
(A) Kurumunca ilişkisiz kişilere satış fiyatı		3.000
Emsal satış komisyonu		% 10
Emsallere Uygun Fiyat $[3000/(1+0,10)]$		2.727
İşlev ve risk farklılıklarının düzeltimi (-)		30
Reklam ve pazarlama maliyetleri	10	
Garanti maliyetleri	20	
Emsallere Uygun Fiyat		2.697

Örnek 2:

İtalya'da bulunan (A) şirketi, Türkiye'deki ilişkili şirketi (B)'ye otomobil satmakta olup, işleme ilişkin açıklamalar aşağıda verilmiştir:

- (B) şirketi, (A) şirketinin Türkiye'deki tek dağıtıcısı konumundadır.
- Söz konusu otomobillerin Türkiye'deki satış fiyatı 50.000 YTL'dir.
- Türkiye'de benzer nitelikteki otomobilleri ithal eden dağıtım şirketlerinin ortalama kâr marjı satış fiyatı üzerinden % 10'dur. Bu kâr marjına dağıtıcı tarafından üstlenilen reklam ve garanti hizmeti maliyetleri dahil değildir.
- Türkiye'deki dağıtıcı (B)'nin reklam ve garanti hizmetleri karşılığında üstlenilen maliyetin 2.000 YTL olduğu belirlenmiştir.

(A) şirketinin (B) şirketine uygulayacağı transfer fiyatı, (B) şirketinin yeniden satış fiyatından kâr marjı ile reklam ve garanti hizmetlerine ilişkin maliyetlerinin düşülmesi sonucu aşağıdaki gibi hesaplanacaktır:

$$[50.000/(1+0.10)] - 2.000 = 43.455 \text{ YTL}$$

Kurumların ilişkili şirketten aldığı mallara ilave bir değer katmadan ilişkisiz kişilere sattığı durumlarda, ilişkili şirketler arasındaki transfer fiyatı, ilişkisiz kişilere uygulanan satış fiyatından uygun bir kâr marjı ve gerekli ayarlamalar düşüldükten sonra tespit edilecektir.

Örnek 3:

(B) firması, uluslararası faaliyette bulunan (A) firmasının Türkiye'deki ilişkili kuruluşu olup, yapılan işlemlere ilişkin açıklamalar aşağıda verilmiştir.

- (B) firması, (A) firması tarafından üretilen plazma televizyonların dağıtımını yapmaktadır.
- (B) firması, söz konusu ürünleri kendisi ve (A) şirketi ile ilişkisi bulunmayan (D) firmasına 3.150 YTL/adet'ten satmaktadır.
- (A) firması, ayrıca daha düşük kalitede ürettiği plazma televizyonları, Türkiye'de kendisi ve (B) firması ile hiç bir şekilde ilişkisi bulunmayan dağıtıcı (C) firmasına da satmaktadır.
- (B) firması ile (C) firmasının gerçekleştirdikleri işlevler aynı olup, (C) firmasının sattığı televizyonlardan elde ettiği brüt satış kârı % 10'dur.

Yukarıda yer alan bilgilerden anlaşılacağı üzere, kontrol altındaki işlemle kontrol dışı işlem arasında bir ürün kalitesi farklılığı söz konusudur. Ancak, iki ürün arasındaki fiyat farklılığına karşın, kâr oranlarında belirli bir farklılık olmadığı tespit edilmiştir. (B) ve (C) firmalarının gerçekleştirdiği işlevler aynıdır. Bu durumda, (B) firmasının (A) firmasından yaptığı alımlarda emsallere uygun satış fiyatına ulaşmak için yeniden satış fiyatı yöntemi uygulanacak ve brüt satış kârı olarak da % 10 oranı esas alınacaktır.

(B) firmasının (A) firmasından yaptığı alımlarda emsallere uygun birim fiyat şu şekilde hesaplanacaktır:

$$[3.150/(1+0,10)] = 2.864 \text{ YTL}$$

5.4- Kâr Bölüşüm Yöntemi

Kâr bölüşüm yöntemi, ilişkili kişilerin bir veya daha fazla sayıdaki kontrol altındaki işlemlere ilişkin toplam faaliyet kârı ya da zararının, üstlendikleri işlevler ve yükledikleri riskler nispetinde ilişkili kişiler arasında emsallere uygun olarak bölüştürülmesini esas almaktadır. Bu çerçevede, kâr bölüşüm yöntemine başvurulması durumunda aşağıdaki faktörler dikkate alınır:

- a) Bir ürünün edinimi, üretimi veya satımı ya da hizmet sunumu için yapılan harcamalar,
- b) Bir ürünün geliştirilmesi veya hizmet sunumu esnasında ihtiyaç duyulan sermaye veya kullanılan varlıklar ya da üstlenilen risk derecesi,
- c) İşlemin her aşamasında gerçekleştirilen işlevlerin göreceli önemi,
- d) Ölçülebilir nitelikteki diğer faktörler.

Bu yöntem, geleneksel işlem yöntemlerinin (karşılaştırılabilir fiyat yöntemi, maliyet artı yöntemi, yeniden satış fiyatı yöntemi) kullanılmadığı özellikle karşılaştırılabilir işlemlerin olmadığı ve ilişkili kişiler arasındaki işlemlerin birbirinin ayrılmaz bir parçası olduğu durumlarda kullanılmalıdır.

Bu yöntem, ilişkisiz şirketlerin yaptıkları işlemleri veya bu işlemde elde edecekleri kârı gözönünde bulundurmak suretiyle, kontrol altındaki bir işlemde oluşan şartların kâr üzerindeki etkisini ortadan kaldırmayı amaçlamaktadır.

Kâr bölüşüm yönteminde, önce ilişkili şirketlerin yaptığı işlemde ortaya çıkan paylaşılacak kâr tespit edilir. Daha sonra bu kâr, ilişkili şirketler arasında paylaşılır. Kârın bölüşümü, emsallere uygunluk ilkesine göre yapılmış anlaşmalardaki tahmin edilen ve yansıtılan şekilde, güçlü ekonomik gerekçelere dayanarak yapılmalıdır.

Bu çerçevede, kontrol altındaki işlemlerden elde edilen toplam kâr iki aşamada paylaşılır. İlk aşamada, ilişkisiz şirketlerin benzer türdeki kontrol dışı işlemlerden elde ettikleri kâr marjı dikkate alınarak, her ilişkili şirketin toplam kâr içerisinde alacağı kâr miktarı belirlenir. İkinci aşamada, ilk aşamada ilişkili şirketlere yapılan kâr dağıtımından sonra toplam kârda geriye kalan bakiye kâr var ise, bu kâr üstlendikleri işlevler ve yükledikleri riskler nispetinde ilişkili şirketler arasında tekrar dağıtılmak suretiyle, ilişkili şirketlerin kontrol altındaki işlemlerden elde ettikleri kârlar yeniden hesaplanır. Dolayısıyla, gerekli düzeltimlerin yapılması sonucu, ilişkili kişilerin kontrol altındaki işlemlerde uygulayacağı emsallere uygun fiyat tespit edilir.

İlişkili tarafların kârın oluşumuna yaptığı katkının değeri işlev analizlerine göre yapılır ve bu katkılar dış piyasadan elde edilen güvenilir bilgileri kapsayacak şekilde değerlendirilir. İşlev analizi ilişkili taraflar arasında gerçekleştirilen işlevlerin analizi olup, tarafların üstlendiği riskler ve kullandıkları varlıklar hesaba katılmalıdır.

Bu yöntemde, emsallere uygunluk ilkesinin uygulanması sırasında, her durumun kendi koşullarının göz önünde bulundurulması büyük bir önem taşımaktadır. Özellikle, kârın bölüşüm sürecinde bakiye kârın taraflar arasında bölüşümünün mümkün olduğu ölçüde kesin rakamları içermesi gerekmektedir. Örneğin, araştırma ve geliştirme harcamalarına yer verildiği durumlarda, Ar-Ge harcamaları arasındaki farklılıkların dikkate alınması gerekebilir.

Bu yöntemin, işlemlerin birbirleriyle iç içe geçtiği ve bağlantılı olduğu veya her bir işlemin ayrı ayrı ele alınmasının zor olduğu durumlarda kullanılması uygun olacaktır.

Örnek 1:

İsviçre'de faaliyette bulunan (A) Kurumu kanser tedavisinde kullanılmak amacıyla "Kodezyak" adı verilen bir ilacın ana maddesini üretmektedir. Bunun yanında, Türkiye'de tam mükellef olan ilişkili (B) Kurumu ise söz konusu ilacın İsviçre'de (A) Kurumunca üretilmesinden sonra kendisinin yapmış olduğu Ar-Ge faaliyeti sonuçları ile ana maddeyi birleştirerek nihai ürün haline getirmektedir. Ayrıca, (B) Kurumu nihai ürünün Türkiye'de dağıtımına yetkili tek şirkettir.

Konuya ilişkin diğer bilgiler aşağıdaki gibidir:

- (B) Kurumu söz konusu ilacın geliştirilmesi için (A) Kurumu ile Ar-Ge ve pazarlama faaliyetleri yürütmektedir.
- Söz konusu ilaca ilişkin, (A) Kurumu 3 YTL, (B) Kurumu ise 12 YTL olmak üzere toplam 15 YTL Ar-Ge ve pazarlama gideri gerçekleştirmiştir.

Üretilen ürünün son derece özgün ve ileri düzeyde bir yapıya sahip olması nedeniyle, piyasada karşılaştırılabilir benzer nitelikte bir ürün bulunmamaktadır. Bu nedenle, karşılaştırılabilir fiyat yönteminin uygulanması mümkün değildir.

Maliyet artı yönteminin uygulanabilmesi için de yeterli veri ve bilgi bulunmamaktadır. Ürünün ilişkili kişiler arasında nitelik değiştirerek alım ya da satıma konu edilmesi nedeniyle yeniden satış fiyatı yönteminin de uygulanması mümkün değildir. Bu durumda uygulanabilecek en iyi yöntem kâr bölüşüm yöntemi olacaktır.

Aynı piyasada benzer bir ürünü gayri maddi varlık kullanmadan üreten ve satan firmalara ilişkin veriler temin edilebilmiştir. Bu piyasada üreticilerin % 10 kâr marjı, toptan satıcıların ise satış fiyatı üzerinden % 25 kâr marjı ile çalıştığı tespit edilmiş olup, (A) ve (B) Kurumlarının birim başına kârdan alacakları paylar iki aşamada tespit edilecektir.

1. Aşama: Getiri tutarının tespit edilmesi

(A) ve (B) Kurumlarının basitleştirilmiş hesapları aşağıdaki gibidir:

		(YTL)	
		(A) Kurumu	(B) Kurumu
Satışlar		100	125
Satılan Malın Maliyeti(-)		60	100
Brüt Kâr		40	25
Ar-Ge ve Pazarlama Giderleri	3		12
Genel Yönetim Giderleri	2		3
Faaliyet Giderleri(-)		5	15
Kâr		35	10

Grubun toplam kârı 45 YTL'dir.

(A) Kurumu:

		(YTL)
Satılan Malın Maliyeti		60
Karşılaştırılabilir Firma Esas Alınarak Hesaplanan Kâr (60 x %10)		6
Karşılaştırılabilir Firma Esas Alınarak Hesaplanan Transfer Fiyatı (Gayri Maddi Varlıklar Hariç)		66

(B) Kurumu:

		(YTL)
Üçüncü Kişilere Satışlar		125
Karşılaştırılabilir Firmaların Yeniden Satışta Kâr Marjı		% 25
Brüt Kâr (Yeniden Satışta Kâr Marjı) 125 x % 25		31,25

Karşılaştırılabilir firmalar (gayri maddi varlıklar hariç) esas alınarak getiriler aşağıdaki gibi hesaplanacaktır:

		(YTL)	
		(A) Kurumu	(B) Kurumu
Satışlar		66,00	
Satılan Malın Maliyeti (-)		60,00	
Brüt Kâr		6,00	31,25
Faaliyet Giderleri (-)		5,00	15,00
Kâr		1,00	16,25

Bu durumda grubun toplam kârı 17,25 YTL olacaktır.

2. Aşama: Bakiye kârın bölüştürülmesi

Grubun bakiye kârı (45 – 17,25 =) 27,75 YTL'dir.

Her iki firma açısından araştırma ve geliştirme giderleri ile pazarlama giderlerinin, ürünün üretim ve satışında önemli bir role sahip oldukları görülmüştür. Araştırma ve geliştirme giderleri ile pazarlama giderlerinin firmalar itibarıyla durumu aşağıdaki şekildedir:

(A) Kurumu	3 YTL (% 20)
(B) Kurumu	12 YTL (% 80)
Toplam	15 YTL (% 100)

Bakiye kârın bölüşümü, bu harcama oranlarından yararlanılarak aşağıdaki gibi yapılacaktır.

(A) Kurumunun bakiye kârdan alacağı pay (% 20 x 27,75)	5,55 YTL
(B) Kurumunun bakiye kârdan alacağı pay (% 80 x 27,75)	22,20 YTL

Bu durumda, düzeltilmiş faaliyet kârları aşağıdaki gibi olacaktır:

A Kurumu = 5,55 + 1,0 = 6,55 YTL
B Kurumu = 22,20 + 16,25 = 38,45 YTL

Sonuç olarak, düzeltilmiş hesaplar her iki Kurum için aşağıdaki gibi olacaktır:

	(YTL)	
	(A) Kurumu	(B) Kurumu
Satışlar	71,55	125,00
Satılan Malın Maliyeti (-)	60,00	71,55
Brüt Kâr	11,55	53,45
Faaliyet Giderleri (-)	5,00	15,00
Kâr	6,55	38,45

Kâr bölüşüm yöntemine göre, (A) Kurumunun satışları için uygulayacağı emsallere uygun fiyat yukarıda da görüldüğü üzere birim başına 71,55 YTL olarak gerçekleşecektir.

Örnek 2:

Güney Kore'de yerleşik ilişkili (A) Kurumu tarafından dizayn edilmekte ve üretilmekte olan bilgisayar parçası, ürünün kalan kısmını dizayn ederek üreten ve Türkiye'de tam mükellef olan (B) Kurumuna transfer edilmekte ve yine Türkiye'deki ilişkili (C) Kurumu tarafından dağıtılmaktadır. Dağıtım şirketinin üstlendiği işlemlere ilişkin bilgiler yeniden satış fiyatı yöntemi ile tespit edilecektir.

Karşılaştırmaya uygun yeterli veriye ulaşılabılırsa (A) Kurumundan (B) Kurumuna transfer edilen parçaların fiyatını bulmak için en güvenilir yöntem karşılaştırılabilir fiyat yöntemi olacaktır. Ancak örneğimizde, söz konusu ürün için emsal olabilecek bir fiyat bulunamadığından karşılaştırılabilir fiyat yöntemi ve diğer geleneksel işlem yöntemlerini kullanmak mümkün değildir.

Buna karşın, (A) Kurumundan (B) Kurumuna transfer edilen parçaların sadece (A) Kurumu tarafından sahip olunan yenilikçi teknoloji ile üretilmesinden dolayı (A) Kurumu ile (B) Kurumu arasında gerçekleştirilen işlemlerde kullanılması gereken yöntem işlemsel kâr yöntemlerinden biri olan kâr bölüşüm yöntemidir.

1. Aşama: (A) ve (B) Kurumlarının kâr veya zararı

		(YTL)		
		(A) Kurumu		(B) Kurumu
Satışlar		50		100
Alışlar (-)		10		50
Üretim Maliyetleri (-)		15		20
Brüt Kâr		25		30
Ar-Ge Harcamaları	15		10	
Genel Yönetim Giderleri	10		10	
Faaliyet Giderleri(-)		25		20
Kâr		0		10

2. Aşama: (A) ve (B) Kurumlarının üretimden gelen olağan kârının tespiti ve bakiye kârın bölüşürülmesi

Her iki vergilendirme alanında da yenilikçi gayri maddi varlığa sahip olmayan karşılaştırmaya uygun üreticilerin üretim maliyetleri üzerinden % 10'luk bir kâr elde ettikleri tespit edilmiştir. (A) Kurumunun üretim maliyeti 15 YTL ve böylece maliyete dayalı kârı da 1,5 YTL olacaktır. (B)'nin üretim maliyeti 20

YTL ve maliyete dayalı üretim kârı 2 YTL olacaktır. Bakiye kâr ise 6,5 YTL olarak bulunacaktır. Bu da birleşik kâr olan 10 YTL'den birleşik imalat kârı olan 3,5 YTL'nin çıkarılması ile hesaplanacaktır.

İlk dağıtılan kâr, (A)'ya 1,5 YTL ve (B)'ye 2 YTL (A) ve (B) Kurumlarının üretime dayalı işlevlerinin karşılığıdır. Ancak bu kâr, teknolojik açıdan gelişmiş bir ürün için şirketlerin gerçekleştirdiği kendi Ar-Ge harcamalarının değerini göstermemektedir. Ar-Ge harcamalarının yarattığı katma değer yüksek olması nedeniyle, bakiye kârın (A) ve (B) Kurumlarının toplam Ar-Ge maliyeti içindeki paylarına göre aralarında dağıtılması gerekmektedir. Çünkü örneğimizde, şirketlerin Ar-Ge faaliyeti için yapmış oldukları kendi harcamalarının, ürünün teknolojik yenilikçiliğine ilişkin değerine katkısı bulunmaktadır.

(A) Kurumunun Ar-Ge harcaması 15 YTL ve (B) Kurumunun Ar-Ge harcaması ise 10 YTL olduğuna göre, toplam Ar-Ge harcamaları 25 YTL olacaktır. Bakiye kâr olan 6,5 YTL aşağıda hesaplandığı şekilde dağıtılacaktır.

(A) Kurumu $6,5 \times 15/25 = 3,9$ YTL
(B) Kurumu $6,5 \times 10/25 = 2,6$ YTL

d) Kârların yeniden hesaplanması

(A) Kurumu $1,5 + 3,9 = 5,4$ YTL
(B) Kurumu $2,0 + 2,6 = 4,6$ YTL

Transfer fiyatlandırması açısından kurum kâr veya zararları aşağıdaki gibi olacaktır:

		(YTL)	
		(A) Kurumu	(B) Kurumu
Satışlar		55,40	100,00
Alışlar (-)		10,00	55,40
Üretim Maliyetleri (-)		15,00	20,00
Brüt Kâr		30,40	24,60
Ar-Ge Harcamaları	15,00		10,00
Genel Yönetim Giderleri	10,00		10,00
Faaliyet Giderleri (-)		25,00	20,00
Kâr		5,40	4,60

Kâr bölüşüm yöntemine göre, (A) Kurumunun satışları için uygulayacağı emsallere uygun fiyat yukarıda da görüldüğü üzere birim başına 55,40 YTL olarak gerçekleşecektir.

5.5- İşleme Dayalı Net Kâr Marjı Yöntemi

İşleme dayalı net kâr marjı yöntemi, mükellefin kontrol altındaki bir işlemde; maliyetler, satışlar veya varlıklar gibi ilgili ve uygun bir temele dayanarak tespit ettiği net kâr marjının incelenmesi esasına dayanan bir yöntemdir.

İşleme dayalı net kâr marjı yönteminin uygulanması maliyet artı ve yeniden satış fiyatı yönteminin uygulanmasına benzerlik göstermektedir. İşleme dayalı net kâr marjı yöntemi ile bu yöntemler arasındaki fark, diğer iki yöntemde brüt kâr marjı hesaplanırken, bu yöntemde net faaliyet kâr marjının hesaplanmasıdır. Bu yöntemde de karşılaştırılabilirlik analizi yapılacaktır. Ancak işlevlerde farklılık olsa dahi, net faaliyet kâr marjı, bu farklılıktan maliyet artı ve yeniden satış fiyatı yönteminde dikkate alınan brüt kâr marjına göre daha az etkilenmektedir.

Net faaliyet kâr marjının tespitinde, öncelikle mükellefin karşılaştırılabilir kontrol dışı bir işlemde uyguladığı net faaliyet kâr marjı dikkate alınacaktır. Bunun mümkün olmaması durumunda, ilişkisiz bir kurumun karşılaştırılabilir kontrol dışı bir işlemde uyguladığı net faaliyet kâr marjı dikkate alınır. Yöntemin uygulanmasında ilişkili kurumların işlev analizinin yapılması gereklidir. Aralarında ilişki bulunmayan işletmelerin net faaliyet kâr marjlarının kullanılacağı durumlarda, güvenilir sonuçların elde edilebilmesi için işlemlerin karşılaştırılabilir olup olmadığı ve ne kadar düzeltme yapılması gerektiği

belirlenmelidir. Bu yöntem kullanılarak yapılan analizlerde, ilişkili kurumun tek bir kontrol altındaki işlemine ait kâr dikkate alınmalıdır.

Örnek 1:

Türkiye’de faaliyette bulunan tam mükellef (A) Kurumu, Hollanda’da bulunan ilişkili (B) şirketine televizyon satmakta olup, bu işleme ilişkin açıklamalara aşağıda yer verilmiştir:

(A) Kurumu ile ilişkili (B) şirketi arasındaki emsallere uygun fiyatın belirlenebilmesinde geleneksel işlem yöntemlerinin uygulanması için gerekli veriler bulunmadığından, işleme dayalı net kâr marjı yöntemi kullanılmıştır.

- Televizyonun satış fiyatı 600 YTL’dir ve ilgili yılda (B) şirketine 1000 adet televizyon satılmıştır.

(YTL)	
Satışlar	600.000
Satılan Malın Maliyeti (-)	550.000
Faaliyet Giderleri (-)	20.000
Faaliyet Kârı	30.000

Söz konusu faaliyet için şirketin kullandığı varlıklar (dönen ve duran varlıklar) toplamı 1.000.000 YTL’dir. Bu durumda varlıkların getiri oranı $30.000/1.000.000 = \% 3$ olmaktadır.

- Hollanda’da bulunan ilişkili (B) şirketi aldığı televizyonları % 25 brüt kâr marjı ile 750 YTL’ye satmaktadır.

(YTL)	
Satışlar	750.000
Satılan Malın Maliyeti (-)	600.000
Satış Giderleri (-)	50.000
Faaliyet Kârı	100.000

(B) şirketinin bu faaliyeti ile ilgili olarak kullandığı varlık toplamı 800.000 YTL’dir. Varlıkların getirisi $100.000/800.000 = \% 12,5$ olmaktadır.

- Yapılan işlev analizi sonucu, karşılaştırılabilir şirket olarak belirlenen Türkiye’deki tam mükellef (C), (D) ve (E) Kurumlarının beyaz eşya ticareti yaptığı ve varlıkların getiri oranının ortalama % 7,5 olduğu tespit edilmiştir.
- Ortalama getiri oranına ulaşabilmek amacıyla, ana firma olan Türkiye’deki (A) Kurumunun ilişkili (B) şirketine televizyon satış fiyatının yeniden belirlenmesi gerekmektedir. Bu suretle varlıkların getiri oranı emsallere uygun olacaktır.

Örnek 2:

Türkiye’de faaliyette bulunan dağıtım firmalarından (A), ilişkili firması (C)’ye ve aynı sektörde faaliyet gösteren (B) firması da ilişkisiz (D) firmasına aynı marka altında kompakt disk satmaktadırlar. (A) firması, sattığı mal için bir yıl garanti verirken, (B) firması herhangi bir garanti vermemektedir. (A) firması, fiyat oluştururken garanti hizmetinin maliyetlerini dikkate almamaktadır. Bu durumda, (A) ve (B) firmalarının brüt satış kârları karşılaştırılabilir nitelikte bulunmamaktadır. Güvenilir bir karşılaştırma yapılabilmesi için garanti hizmetine ilişkin olarak düzeltim yapılması gerekmektedir. Ancak örneğimizde (A) firmasının üstlendiği garanti maliyetleri tam olarak saptanamadığından, bu durum garanti hizmetine ilişkin düzeltim yapılmasını olanaksız kılmaktadır.

Bununla birlikte, (A) ve (B) arasında başkaca maddi bir işlevsel farklılık yoksa ve (A) firmasının satışlarına göre net kârı biliniyorsa, (A) firmasının net kâr marjı ile (B) firmasının net kâr marjı, aynı temelde karşılaştırılarak, (A) firması ve ilişkili (C) firması arasında gerçekleştirilen işlemlere ilişkin transfer fiyatlandırmasının tespitinde işleme dayalı net kâr marjı yönteminin uygulanması mümkün olacaktır.

6- Maliye Bakanlığı Gelir İdaresi Başkanlığı ile Anlaşma Usulü

Kurumlar Vergisi Kanunu'nun 13 üncü maddesinin (5) numaralı fıkrasında, mükellefin ilişkili kişilerle yaptığı işlemlere ilişkin olarak belirleyeceği yöntem konusunda Maliye Bakanlığı Gelir İdaresi Başkanlığı'na başvurarak anlaşma yapma olanağı getirilmiş ve yöntem üzerinde anlaşma sağlanması halinde, bu yöntemin üç yılı aşmamak üzere belirlenen süre ve koşullar altında kesinlik taşıyacağı ve bu şekilde tespit edilen yöntemin, belirlenen koşullar altında eleştiri konusu yapılamayacağı belirtilmiştir. Dolayısıyla, uygulayacağı yöntem konusunda tereddütü bulunan mükellefin gerekli bilgi ve belgelerle birlikte İdare'ye başvurarak belli bir dönem için yöntem tespiti talebinde bulunabilmesi mümkündür.

Peşin fiyatlandırma anlaşmasının kapsamına kurumlar vergisi mükellefleri girmektedir. Bu çerçevede, 01/01/2008 tarihinden itibaren Büyük Mükellefler Vergi Dairesi Başkanlığı'na kayıtlı mükelleflerin, 01/01/2009 tarihinden itibaren ise tüm kurumlar vergisi mükelleflerinin ilişkili kişilerle yaptıkları yurt dışı işlemlerine ilişkin olarak belirlenecek yöntem konusunda İdare'ye başvurmaları mümkün bulunmaktadır. Ayrıca, 01/01/2009 tarihinden itibaren serbest bölgelerde faaliyette bulunmayan tüm kurumlar vergisi mükellefleri ile bu bölgelerde faaliyette bulunan kurumlar vergisi mükelleflerinin birbirleriyle ilişkili kişi kapsamında yaptıkları işlemlere ilişkin olarak belirlenecek yöntem konusunda İdare'ye başvurmaları mümkündür⁸.

Buna göre, 01/01/2008 tarihinden itibaren Büyük Mükellefler Vergi Dairesi Başkanlığı'na kayıtlı mükelleflerin ilişkili kişilerle yaptıkları yurt dışı işlemleri, 01/01/2009 tarihinden itibaren ise,

- Tüm kurumlar vergisi mükelleflerinin ilişkili kişilerle yaptıkları yurt dışı işlemleri,
- Tüm kurumlar vergisi mükelleflerinin serbest bölgelerde faaliyette bulunan kurumlar vergisi mükellefleri ile ilişkili kişi kapsamında yaptıkları işlemleri,
- Serbest bölgelerde faaliyette bulunan kurumlar vergisi mükelleflerinin bu bölgelerde faaliyette bulunmayan kurumlar vergisi mükellefleri ile ilişkili kişi kapsamında yaptıkları işlemleri

ile ilgili olarak belirlenecek yöntem konusunda İdare'ye başvurmaları mümkün bulunmaktadır⁹.

Peşin fiyatlandırma anlaşmasına ilişkin süreç, mükellefin yazılı başvurusu ile başlamakta olup, mükellef söz konusu başvuru ile birlikte, Tebliğin (7.2) bölümünde yer alan asgari bilgi ve belgeleri İdare'ye sunmak zorundadır.

Ayrıca peşin fiyatlandırma anlaşmasına ilişkin başvuruda bulunan mükellef iki taraflı veya çok taraflı peşin fiyatlandırma anlaşması talep edebilir. İdarenin, iki taraflı ya da çok taraflı peşin fiyatlandırma anlaşmasına ilişkin talebi değerlendirmesi sonucu birden fazla ülkeyi ilgilendirdiğini tespit etmesi durumunda, ilgili ülke veya ülkelerle anlaşma/anlaşmalar bulunması şartıyla bu anlaşmalar çerçevesinde değerlendirme yapması mümkün bulunmaktadır.

Mükelleflerin ilişkili kişilerle yaptığı işlemlere ilişkin olarak belirleyeceği yöntem konusundaki başvurusu ile ilgili olarak İdare tarafından yapılacak değerlendirme aşağıdaki şekilde gerçekleşecektir:

Ön Değerlendirme: Yapılan başvuru, sunulan bilgi ve belgelerle birlikte İdare tarafından bir ön değerlendirmeye tabi tutulur.

İdare, mükellefin yaptığı başvuruda yer alan bilgi ve belgeler üzerinden peşin fiyatlandırma anlaşmasının uygun olup olmadığını, ne tür bilgilere ihtiyaç olduğunu tespit etmek amacıyla bir ön değerlendirme yapar.

Söz konusu başvuruda yer alan bilgi ve belgelerin yeterli bir değerlendirme yapma olanağı sunmaması halinde, İdare mükelleften ilave bilgi ve belge talebinde bulunabilir veya mükellef ile görüşme yapabilir.

Bu tür bir ön değerlendirme yapılması, mükellef ile İdare arasında kesin olarak bir peşin fiyatlandırma anlaşması yapılacağı anlamına gelmemektedir.

⁸ 22.04.2008 tarih ve 26855 sayılı resmi gazetede yayımlanarak yürürlüğe giren 2 seri no.lu Transfer Fiyatlandırması Yoluyla Örtülü Kazanç Dağıtımı Hakkında Genel Tebliğ ile ilave edilen paragraf.

⁹ 22.04.2008 tarih ve 26855 sayılı resmi gazetede yayımlanarak yürürlüğe giren 2 seri no.lu Transfer Fiyatlandırması Yoluyla Örtülü Kazanç Dağıtımı Hakkında Genel Tebliğ ile ilave edilen paragraf.

Analiz: Gerekli veriler tamamlandıktan sonra, karşılaştırılabilir işlemlerin, kullanılan varlıkların, diğer düzeltimlerin, uygulanabilir yöntemlerin, anlaşma şartlarının ve diğer temel hususların değerlendirilmesi yapılır.

Anlaşmanın kabulü veya reddi: İdare yapılan analiz sonucunda, mükellefin başvurusunu aynen kabul edebilir veya gerekli değişikliklerin yapılması koşuluyla kabul edebilir ya da reddedebilir. İdare'nin başvurusu kabul etmesi halinde mükellef ile İdare arasında peşin fiyatlandırma anlaşması imzalanır.

Peşin fiyatlandırma anlaşmalarının süresi en fazla 3 yıl olup, söz konusu anlaşma imzalandığı tarihten itibaren hüküm ifade edecektir. Örneğin, mükellef tarafından 17/03/2008 tarihinde yapılan başvuru sonucunda devam eden süreç 22/06/2009 tarihinde İdare ile mükellef arasında imzalanan anlaşma ile sonuçlanmıştır. Bu durumda, peşin fiyatlandırma anlaşmasının hükümleri anlaşmanın imzalandığı 22/06/2009 tarihinden itibaren geçerli olacaktır.

Peşin fiyatlandırma anlaşmasına ilişkin sürecin her aşamasında, mükellef ile karşılıklı bilgi ve görüş alışverişinde bulunulur. Ayrıca, yapılan her anlaşma yalnızca ilgili mükellefe özgüdür ve bu mükellefi ilgilendirmektedir. Dolayısıyla, yapılan anlaşmaların başka mükellefler tarafından emsal olarak kullanılması veya yapılan işlemlere ilişkin bir kanıt olarak sunulması mümkün değildir.

İdare ile mükellef arasında peşin fiyatlandırma anlaşmasının yapılmış olması, anlaşma konusuyla ilgili olarak mükellef ya da mükelleflerin incelenmeyeceği anlamına gelmemektedir. Anlaşma kapsamındaki işlemlere ilişkin belirlenen yöntemin uygulanması inceleme konusu yapılabilecektir. Örneğin mükellef ile İdare arasında imzalanan peşin fiyatlandırma anlaşması ile mükellefin ilişkili kişiler ile gerçekleştireceği işlemlerde "Maliyet Artı Yöntemi"ni kullanması uygun bulunmuştur. Anlaşmada belirlenen yöntem eleştiri konusu yapılamayacak olup bu yöntemin uygulanmasının doğru olup olmadığı, yöntem uygulanırken anlaşma koşullarına uyulup uyulmadığı inceleme konusu yapılabilecektir.

İdare, mükellefin söz konusu koşullara uyum gösterip göstermediğini ve/veya bu koşulların geçerliliğini sürdürüp sürdürmediğini, anlaşmada belirlenen süre boyunca mükellefin sunacağı yıllık rapor üzerinden takip edecektir.

Söz konusu raporun, anlaşma süresi boyunca her yıl kurumlar vergisi beyannamesinin verilme süresi içinde (Ek 1)'de yer alan formata uygun olarak hazırlanarak bir yazı ekinde İdare'ye gönderilmesi gerekmektedir.

Anlaşmanın yenilenmesi: Mükellef mevcut bir peşin fiyatlandırma anlaşmasının yenilenmesi talebinde bulunabilir. Bu durumda mükellef anlaşma süresinin bitiminden en az 9 ay önce İdare'ye başvurmalıdır. Mükellef başvurusunda, mevcut anlaşmada belirtilen koşullar ile varsayımlarda herhangi bir değişiklik meydana gelip gelmediğini, anlaşmanın yenilenmesi sonucunda anlaşmada herhangi bir değişiklik yapılması gerekip gerekmediğini ve tespit edilen yöntemin anlaşmada kavranan işlemlerin mahiyetine en uygun olarak emsallere uygunluk ilkesini karşıladığını gösterecek gerekli bilgi ve belgeleri sunmalıdır.

İdare söz konusu başvurunun incelenmesi sonucunda, mevcut anlaşmada belirtilen koşullar ile varsayımların devam ettiğine ve tespit edilen yöntemin emsallere uygunluk ilkesini karşıladığına karar verirse, mevcut anlaşmanın aynı koşulları, varsayımları ve yöntemi kapsayacak şekilde bir dönem daha devam ettirilmesini kabul edebilir. Bununla birlikte, İdare, anlaşmada kavranan işlemlerin mahiyetinin, belirtilen koşulların ve varsayımların değiştiğine ya da farklı bir yöntem tespit edilmesi gerektiğine karar verirse, mükellefin yeni bir peşin fiyatlandırma anlaşması başvurusunda bulunması gerekir.

Anlaşmanın revize edilmesi: İdare ile mükellef arasında imzalanmış ve yürürlükte olan bir peşin fiyatlandırma anlaşması aşağıdaki durumların gerçekleşmesi halinde revize edilebilir:

- Anlaşmada yer alan kritik bir varsayımın gerçekleşmemesi,
- Anlaşma koşullarında esasa ilişkin bir değişikliğin gerçekleşmesi veya anlaşmada belirlenen koşulların geçerliliğini sürdürmemesi,
- Çifte vergilendirmeyi önleme anlaşmaları da dahil, yasal düzenlemelerde anlaşmayı etkileyecek değişikliklerin gerçekleşmesi,

- İki veya çok taraflı peşin fiyatlandırma anlaşmalarında, diğer ülke idaresinin/idarelerinin anlaşmayı revize etmesi, yürürlükten kaldırması veya iptal etmiş olması.

Mükellef, İdare ile imzaladığı peşin fiyatlandırma anlaşmasının revize edilmesi amacıyla İdare'ye başvurabilir. Söz konusu başvuruda mükellef, anlaşmanın revize edilmesi talebinin nedenlerini de içerecek şekilde gerekli bilgi ve belgeleri İdare'ye ibraz etmek zorundadır. Anlaşmanın revize edilmesi hususunun İdare tarafından kabul edildiği durumda, anlaşmanın revize edildiği tarihten mevcut anlaşmanın süresinin bitimine kadar yeniden belirlenen anlaşma koşulları geçerli olacaktır. İdarenin anlaşmanın revize edilmesini kabul etmediği durumda anlaşma aynen devam edecektir. Ancak mükellef yukarıda yer alan nedenleri ileri sürerek anlaşmanın iptalini isteyebilir. Bu durumda, İdare anlaşmayı iptal edebilir.

Mevcut bir peşin fiyatlandırma anlaşmasının revize edilmesine ilişkin nedenler İdare tarafından da tespit edilebilir. Anlaşmanın revize edilmesi konusunda taraflar anlaşmaya varırsa, anlaşmanın revize edildiği tarihten mevcut anlaşmanın süresinin bitimine kadar yeniden belirlenen anlaşma koşulları geçerli olacaktır. Mükellefin anlaşmanın revize edilmesini kabul etmediği durumda İdare anlaşmayı tek taraflı olarak iptal edebilir.

Anlaşmanın iptal edildiği durumlarda iptal kararının verildiği tarihten itibaren anlaşma hükümleri geçerliliğini kaybeder.

Anlaşmanın iptali: Aşağıda belirtilen durumlarda, İdare mevcut bir peşin fiyatlandırma anlaşmasını tek taraflı olarak anlaşmanın imzalandığı tarihten itibaren iptal edebilir ve anlaşmayı hiç yapılmamış kabul ederek mükellefi vergi incelemesine sevk edebilir:

- Mükellefin peşin fiyatlandırma anlaşmasında belirtilen koşullara uymaması,
- Mükellef tarafından gerek başvuru esnasında gerekse sonraki aşamalarda (yıllık rapor da dahil) ibraz edilen bilgi ve belgelerin eksik, yanlış veya yanıltıcı olduğunun tespit edilmesi.

Diğer taraftan, anlaşma süresince her yıl kurumlar vergisi beyannamesinin verilme süresi içinde İdare'ye gönderilmesi gereken Peşin Fiyatlandırma Anlaşmasına İlişkin Yıllık Raporun zamanında ibraz edilmemesi durumunda, mevcut anlaşma, söz konusu raporun ilgili bulunduğu hesap döneminin başından itibaren iptal edilebilir.

7- Mükelleflerden İstenecek Belgeler

Emsallere uygunluk ilkesi doğrultusunda tespit edilen fiyat veya bedellere ilişkin hesaplamalara ait kayıt, cetvel ve belgelerin ispat edici kağıtlar olarak saklanması zorunludur. Dolayısıyla, yöntemin seçilme gerekçelerini açıklayan en önemli unsurlar bu hesaplama ve belgeler olduğundan, seçilen yöntem ve bu yöntemin uygulanmasına ilişkin bütün hesaplama ve işlemlere ait belgeler ayrıntılı olarak tutulmalı ve saklanmalıdır.

7.1- Yıllık Belgelendirme

Kurumlar vergisi mükelleflerinin, ilişkili kişilerle bir hesap dönemi içinde yaptıkları mal veya hizmet alım ya da satım işlemleri ile ilgili olarak (Ek 2)'de yer alan "TRANSFER FİYATLANDIRMASI, KONTROL EDİLEN YABANCI KURUM ve ÖRTÜLÜ SERMAYEYE İLİŞKİN FORM"u doldurmaları ve kurumlar vergisi beyannamesi ekinde, bağlı bulunulan vergi dairesine göndermeleri gerekmektedir.

Söz konusu form 2007 yılı hesap dönemine münhasır olmak üzere, 2008 hesap dönemi ikinci geçici vergi beyannamesinin verilme süresinin son günü olan Ağustos ayının ondördüncü günü akşamına kadar hazırlanabilecektir. Dolayısıyla söz konusu formun Ocak-Haziran/2008 dönemine ait ikinci üç aylık geçici vergi beyannamesinin ekinde 14 Ağustos 2008 günü akşamına kadar bağlı bulunulan vergi dairesine gönderilmesi mümkün bulunmaktadır¹⁰.

Ayrıca, Büyük Mükellefler Vergi Dairesi Başkanlığı'na kayıtlı mükelleflerin bir hesap dönemi içinde ilişkili kişilerle yaptığı yurt içi ve yurt dışı işlemleri ile diğer kurumlar vergisi mükelleflerinin bir hesap dönemi içinde ilişkili kişilerle yaptığı yurt dışı işlemlere ilişkin olarak (Ek 3)'de yer alan formata uygun şekilde, aşağıda yer alan bilgi ve belgeleri içeren "YILLIK TRANSFER FİYATLANDIRMASI

10 22.04.2008 tarih ve 26855 sayılı resmi gazetede yayımlanarak yürürlüğe giren 2 seri no.lu Transfer Fiyatlandırması Yoluya Örtülü Kazanç Dağıtımını Hakkında Genel Tebliğ ile ilave edilen paragraf.

RAPORU"nu kurumlar vergisi beyannamesinin verilme süresine kadar hazırlamaları ve bu süre sona erdikten sonra istenmesi durumunda İdare'ye veya vergi incelemesi yapmaya yetkili olanlara ibraz etmeleri zorunludur.

Tüm kurumlar vergisi mükelleflerinin 01/01/2008 tarihinden itibaren serbest bölgelerde bulunan ilişkili kişilerle yaptıkları işlemlerin Yıllık Transfer Fiyatlandırması Raporuna dahil edilmesi gerekmektedir. Ayrıca, serbest bölgelerde faaliyette bulunan kurumlar vergisi mükelleflerinin de 01/01/2008 tarihinden itibaren ilişkili kişilerle yaptıkları yurt içi işlemlerine ilişkin olarak aşağıda belirtilen bilgi ve belgeleri içeren Yıllık Transfer Fiyatlandırması Raporunu kurumlar vergisi beyannamesinin verilme süresine kadar hazırlamaları ve bu süre sona erdikten sonra istenmesi durumunda İdare'ye veya vergi incelemesi yapmaya yetkili olanlara ibraz etmeleri zorunludur¹¹.

Buna göre; tüm kurumlar vergisi mükelleflerinin 01/01/2008 tarihinden itibaren yurt dışı şubeleri ile serbest bölgelerde bulunan ilişkili kişilerle (mükellefin serbest bölgedeki şubeleri dahil) yaptıkları işlemlerin Yıllık Transfer Fiyatlandırması Raporuna dahil edilmesi gerekmektedir. Ayrıca serbest bölgelerde faaliyette bulunan kurumlar vergisi mükellefleri de söz konusu tarihten itibaren ilişkili kişilerle yaptıkları yurt içi işlemlerine ilişkin olarak Yıllık Transfer Fiyatlandırması Raporu hazırlayacaklardır. Ancak, kurumlar vergisi mükelleflerinin yurt dışında faaliyette bulunan şubelerinin veya serbest bölgede faaliyette bulunan şubelerinin ayrıca Rapor hazırlamasına gerek bulunmamaktadır¹².

Yıllık Transfer Fiyatlandırması Raporu 2007 hesap dönemine münhasır olmak üzere, kurumlar vergisi beyannamesinin verilme süresinin son gününü takip eden ikinci ayın sonuna kadar hazırlanabilecektir. Dolayısıyla söz konusu raporun en geç 30 Haziran 2008 tarihi itibarıyla hazırlanması ve bu süre sona erdikten sonra istenmesi durumunda İdare'ye veya vergi incelemesi yapmaya yetkili olanlara ibraz edilmesi gerekmektedir¹³.

Ancak, Büyük Mükellefler Vergi Dairesi Başkanlığına kayıtlı mükellefler ile serbest bölgelerde faaliyette bulunan kurumlar vergisi mükellefleri dışındaki diğer kurumlar vergisi mükellefleri ilişkili kişilerle yaptıkları yurt içi; gelir vergisi mükellefleri de ilişkili kişilerle yaptıkları yurt içi ve yurt dışı işlemlere ilişkin olarak aşağıda yer alan bilgi ve belgeleri, istenmesi durumunda, İdare'ye veya vergi incelemesi yapmaya yetkili olanlara ibraz ederler.

Buna göre;

- Büyük Mükellefler Vergi Dairesi Başkanlığı'na kayıtlı mükelleflerin bir hesap dönemi içinde ilişkili kişilerle yaptıkları yurt içi ve yurt dışı işlemleri,
- Serbest bölgelerde faaliyette bulunan kurumlar vergisi mükelleflerinin bir hesap dönemi içinde ilişkili kişilerle yaptıkları yurt içi işlemleri,
- Diğer kurumlar vergisi mükelleflerinin bir hesap dönemi içinde ilişkili kişilerle yaptıkları yurt dışı işlemleri

için Yıllık Transfer Fiyatlandırması Raporu hazırlamaları gerekmektedir.

Dolayısıyla,

- Serbest bölgelerde faaliyette bulunan kurumlar vergisi mükelleflerinin ilişkili kişilerle yaptıkları yurt dışı işlemleri,
- Diğer kurumlar vergisi mükelleflerinin ilişkili kişilerle yaptıkları yurt içi işlemleri,
- Gelir vergisi mükelleflerinin ilişkili kişilerle yaptıkları yurt içi ve yurt dışı işlemlerine

11 22.04.2008 tarih ve 26855 sayılı resmi gazetede yayımlanarak yürürlüğe giren 2 seri no.lu Transfer Fiyatlandırması Yoluyla Örtülü Kazanç Dağıtımı Hakkında Genel Tebliğ ile ilave edilen paragraf.

12 22.04.2008 tarih ve 26855 sayılı resmi gazetede yayımlanarak yürürlüğe giren 2 seri no.lu Transfer Fiyatlandırması Yoluyla Örtülü Kazanç Dağıtımı Hakkında Genel Tebliğ ile ilave edilen paragraf.

13 22.04.2008 tarih ve 26855 sayılı resmi gazetede yayımlanarak yürürlüğe giren 2 seri no.lu Transfer Fiyatlandırması Yoluyla Örtülü Kazanç Dağıtımı Hakkında Genel Tebliğ ile ilave edilen paragraf.

ilişkin olarak Yıllık Transfer Fiyatlandırması Raporu hazırlamalarına gerek bulunmamaktadır. Ancak rapor hazırlama zorunluluğu bulunmayan mükelleflerin aşağıda belirtilen bilgi ve belgeleri istenmesi durumunda İdare'ye veya vergi incelemesi yapmaya yetkili olanlara ibraz edebilecekleri tabiidir¹⁴.

Söz konusu bilgi ve belgeler aşağıdaki gibidir:

- Mükellefin faaliyetlerinin tanımı, organizasyon yapısı (merkez, şube) ve ortakları, sermaye yapısı, içinde bulunduğu sektör, ekonomik ve hukuki geçmişi hakkında özet bilgiler, ilişkili kişilerin tanımı (vergi kimlik numaraları, adresleri, telefon numaraları vb.) ve bu kişiler arasındaki mülkiyet ilişkilerine ilişkin bilgiler
- Üstlenilen işlevleri, sahip olunan riskleri ve kullanılan varlıkları içeren tüm bilgiler,
- İşlem konusu yıla ilişkin ürün fiyat listeleri,
- İşlem konusu yıla ilişkin üretim maliyetleri,
- İşlem konusu yıl içinde ilişkili ve ilişkisiz kişilerle yapılan işlemlerin miktarı ile fatura, dekont ve benzeri belgeler,
- İşlem konusu yıl içinde ilişkili kişilerle yapılan tüm sözleşme örnekleri,
- İlişkili kişilere ait özet mali tablolar,
- İlişkili kişiler arasındaki işlemlere uygulanan şirket içi fiyatlandırma politikası,
- İlişkili kişiler tarafından farklı muhasebe standartları ve yöntemleri kullanılıyor ise bunlara ilişkin bilgi,
- Gayri maddi varlıkların mülkiyetine ve alınan veya ödenen gayri maddi hak bedellerine ilişkin bilgi,
- Kullanılan transfer fiyatlandırması yönteminin seçilme nedeni ve uygulanmasına ilişkin bilgi ve belgeler (iç ve/veya dış emsaller, karşılaştırılabilirlik analizi),
- Emsallere uygun fiyat ya da kâr marjının saptanmasında kullanılan hesaplamalar ve yapılan varsayımlara ilişkin ayrıntılı bilgiler,
- Belli bir emsal fiyat aralığı tespit edilmişse, bu aralığın tespitinde kullanılan yöntem,
- Emsal fiyatın tespit edilmesi için gerekli diğer belgeler.

İdare gerekli gördüğü takdirde mükelleften ilave bilgi ve belge talebinde bulunabilir. İlgili bilgi ve belgelerin yabancı dilde yazılmış olmaları halinde, bunların Türkçe çevirilerinin de ibraz edilmesi zorunludur.

Öte yandan, yukarıda belirtilen Yıllık Transfer Fiyatlandırması Raporunu hazırlamak zorunda olan kurumlar vergisi mükelleflerinin istihdam ilişkisi içinde bulunmaları nedeniyle ilişkili kişi sayılanlarla yaptığı işlemlere ilişkin bilgi ve belgelere düzenlenecek raporda yer vermelerine gerek bulunmamaktadır. Ancak söz konusu bilgi ve belgelerin istenmesi durumunda İdare'ye veya vergi incelemesi yapmaya yetkili olanlara ibraz edileceği tabiidir.

7.2- Peşin Fiyatlandırma Anlaşmasına İlişkin Belgelendirme

Peşin fiyatlandırma anlaşması için İdare'ye başvuruda bulunan mükelleflerin sunmaları gereken temel bilgi ve belgeler aşağıdaki gibidir:

- Yazılı Başvuru, [Yazılı Başvuru'da anlaşmanın süresine ilişkin talep, anlaşma sürecine katılacak mükelleflerin ya da temsilcilerin adları, T.C. kimlik numaraları, adresleri, telefon

14 22.04.2008 tarih ve 26855 sayılı resmi gazetede yayımlanarak yürürlüğe giren 2 seri no.lu Transfer Fiyatlandırması Yoluyla Örtülü Kazanç Dağıtımı Hakkında Genel Tebliğ ile ilave edilen paragraf.

numaraları, mükellefin faaliyet konusu, kurumun yapısı (merkez, şube) ve ortakları, sermaye yapısı, içinde bulunduğu sektör, ekonomik ve hukuki geçmişi hakkında özet bilgiler, ilişkili kişilerin tanımı ve bu kişiler arasındaki mülkiyet ilişkilerine ilişkin bilgiler yer alır.]

- Üstlenilen işlevleri, sahip olunan riskleri ve kullanılan varlıkları içeren tüm bilgiler,
- Kritik varsayımlara ilişkin bilgiler ve gerekçeleri (önerilen transfer fiyatlandırması yöntemi ile bu yöntemin seçimine ve uygulanmasına esas teşkil eden koşullara ve varsayımlara ilişkin açıklamalar, analizler ve yapılan diğer çalışmalar),
- Gayri maddi varlıkların mülkiyetine ve alınan veya ödenen gayri maddi hak bedellerine ilişkin bilgi,
- İlişkili kişiler tarafından farklı muhasebe standartları ve yöntemleri kullanılıyor ise bunlara ilişkin bilgi,
- Başvuru tarihinin içinde bulunduğu hesap dönemine ilişkin ürün fiyat listeleri,
- Başvuru tarihinin içinde bulunduğu hesap dönemine ilişkin üretim maliyetleri,
- İlişkili kişiler arasındaki işlemlere uygulanan şirket içi fiyatlandırma politikası,
- Başvuru tarihinin içinde bulunduğu hesap döneminde ilişkili ve ilişkisiz kişilerle yapılan işlemlerin miktarı ile fatura, dekont ve benzeri belgeler,
- İlişkili kişilerin son üç yıla ilişkin mali tabloları, gelir veya kurumlar vergisi beyanname örnekleri, yurt dışı işlemlerine ait sözleşmelerin örnekleri,
- Önerilen transfer fiyatlandırması yöntemini destekleyen son üç yıla ait finansal veriler ve bunlarla ilgili belgeler,
- İki veya daha fazla karşılaştırılabilir işlemin olması durumunda belirlenen emsal fiyat aralığı ve bu aralığın tespitinde kullanılan yöntem,
- Emsal fiyatın tespit edilmesi için gerekli diğer belgeler.

İdare gerekli gördüğü takdirde mükelleften ilave bilgi ve belge talebinde bulunabilir. İlgili bilgi ve belgelerin yabancı dilde yazılmış olmaları halinde, bunların Türkçe çevirilerinin de ibraz edilmesi zorunludur.

Öte yandan, İdare ile peşin fiyatlandırma anlaşması imzalayan mükelleflerin, anlaşma kapsamındaki işlemlerine ilişkin olarak Yıllık Transfer Fiyatlandırması Raporu (Ek 3) hazırlamalarına gerek bulunmamaktadır. Ancak anlaşma müddeti boyunca her yıl hazırlanacak olan "Peşin Fiyatlandırma Anlaşmasına İlişkin Yıllık Rapor" içerisinde (Ek 3)'de yer alan unsurlara da yer verilmesi gerekmektedir.

İlişkili kişilerle gerçekleştirilen ve anlaşma kapsamında olmayan işlemlere ait bilgi ve belgeler ile Yıllık Transfer Fiyatlandırması Raporu'nun bu Tebliğde belirtildiği şekilde hazırlanacağı tabiidir.

8- Cezalar

Teşebbüs sahibi ve kurumların, ilişkili kişilerle emsallere uygunluk ilkesine aykırı olarak tespit ettikleri bedel veya fiyat üzerinden mal veya hizmet alım ya da satımında bulunarak tamamen veya kısmen transfer fiyatlandırması yoluyla örtülü kazanç dağıtımını yapmaları durumunda Vergi Usul Kanunu'nun cezalara ilişkin hükümleri uygulanacaktır.

Bu Tebliğ ile İdare'ye ibraz etme zorunluluğu getirilen bilgi ve belgeleri Tebliğde belirlenen sürelerde vermeyenler hakkında da [Vergi Usul Kanunu'nun cezalara ilişkin hükümlerinin uygulanacağı tabiidir.](#)

9- Transfer Fiyatlandırması Yoluyla Örtülü Kazanç Dağıtımında Düzeltme İşlemleri

Tamamen veya kısmen transfer fiyatlandırması yoluyla örtülü olarak dağıtılan kazanç, Gelir ve Kurumlar Vergisi Kanunlarının uygulamasında, 13 üncü maddede belirtilen şartların gerçekleştiği hesap döneminin son günü itibarıyla dağıtılmış kâr payı veya dar mükellefler için ana merkeze aktarılan tutar sayılacaktır.

Transfer fiyatlandırması yoluyla örtülü olarak dağıtılan kazancın kâr payı sayılması ile mükellefler bu kâr payına ilişkin olarak istisna hükümlerinden yararlanacağından, "karşı taraf düzeltmesi" bu şekilde, işleme taraf olanlar arasında gerçekleşmiş olacaktır. Dolayısıyla, dağıtılmış kâr payının net kâr payı tutarı olarak kabul edilmesi ve brüte tamamlanması sonucu bulunan tutar üzerinden ortakların hukuki niteliğine göre belirlenen oranlarda vergi kesintisi yapılacaktır.

Daha önce yapılan vergilendirme işlemleri, taraf olan mükellefler nezdinde buna göre düzeltilecektir. Ancak, bu düzeltmenin yapılabilmesi için örtülü kazanç dağıtan kurum adına tarh edilen vergilerin kesinleşmiş ve ödenmiş olması gerekmektedir. Örtülü kazanç dağıtılan kurum nezdinde yapılacak düzeltmede dikkate alınacak tutar, kesinleşen ve ödenen tutar olacaktır.

9.1- Transfer fiyatlandırması yoluyla örtülü kazanç dağıtan kurum tarafından yapılacak düzeltme işlemleri

Transfer fiyatlandırması yoluyla örtülü kazanç dağıtım şartlarının gerçekleşmesi halinde, örtülü kazanç dağıtan kurum tarafından işlemin yapıldığı geçici vergi döneminde hesaben gerekli düzeltme işlemleri yapılabilecektir. Örtülü kazanç dağıtılan tarafından da aynı dönem içinde düzeltme yapılabilmesi mümkündür.

Düzeltilmenin geçici vergi döneminden sonra yapılması halinde, örtülü kazanç dağıtan kurum tarafından verilen düzeltme beyannamesi ile tahakkuk eden vergilerin kesinleşmiş ve ödenmiş olması şartıyla, örtülü kazanç dağıtılan tarafından da (bir sonraki geçici vergi döneminde) düzeltme yapılabilecektir.

Hesap dönemi kapandıktan sonra transfer fiyatlandırması yoluyla örtülü kazanç dağıtım yapan kurumun düzeltme talebi, vergi dairesince Vergi Usul Kanunu hükümleri uyarınca değerlendirilip sonuçlandırılacaktır. Bu düzeltme sonucu tarh edilen vergilerin kesinleşmiş ve ödenmiş olması halinde, karşı tarafta da gerekli düzeltme işleminin kendiliğinden yapılması mümkün olacaktır.

Verginin kesinleşmesi; dava açma süresi içinde dava açılmaması, yargı mercilerince nihai kararın verilmiş olması veya uzlaşmanın vaki olması gibi haller nedeniyle verginin kesinleşmesi ve itiraz edilmeyecek duruma gelmesidir.

Transfer fiyatlandırması yoluyla örtülü kazanç dağıtan kurumun, zamanaşımı süresi içinde düzeltme talebinde bulunmuş olması halinde, düzeltme sonucu tarh edilen verginin kesinleşip ödenmesi şartıyla karşı tarafta da süreye bakılmaksızın gerekli düzeltme işlemi yapılacaktır.

9.2- Örtülü Kazanç Dağıtılan Kişinin Tam Mükellef Kurum Olması

Transfer fiyatlandırması yoluyla örtülü olarak dağıtılan kazanç tutarı kâr payı geliri olarak dikkate alınacak olup, şartların varlığı halinde iştirak kazançları istisnasından yararlanılacak ve düzeltme işlemi gerçekleşecektir.

Yukarıda yer alan bölümde de açıklandığı üzere, düzeltme yapılabilmesi için ilgili tutarın örtülü kazanç dağıtan mükellef tarafından ödenmesi gerekmektedir. Bu tutar ödendikten sonra, transfer fiyatlandırması yoluyla örtülü kazanç dağıtılan mükellefin bu düzeltmeleri ilgili dönem beyannameleri üzerinde yapması gerekmektedir.

9.3- Örtülü Kazanç Dağıtılan Kişinin Dar Mükellef Kurum, Gerçek Kişi, Vergiye Tabi Olmayan veya Vergiden Muaf Olan Herhangi Bir Kişi Olması

Örtülü kazanç dağıtılan kişinin dar mükellef kurum, gerçek kişi, vergiye tabi olmayan veya vergiden muaf herhangi bir kişi olması durumunda, transfer fiyatlandırması yoluyla örtülü olarak dağıtılan kazanç tutarı, örtülü kazanç dağıtılan nezdinde, 13 üncü maddede belirtilen şartların gerçekleştiği

hesap döneminin son günü itibarıyla dağıtılmış kâr payı olarak kabul edilecektir. Bu şekilde dağıtılmış kâr payı net kâr payı tutarı olarak kabul edilecek ve brüte tamamlanması sonucu bulunan tutar üzerinden vergi kesintisine tabi tutulacaktır.

Örnek :

(A) Kurumunun ortağı (B)'ye emsallere uygun fiyatı 120.000 YTL olan bir malı 70.000 YTL'ye satması halinde yapılacak işlemler aşağıdaki gibidir:

(A) Kurumu tam mükellef ise:

50.000 YTL transfer fiyatlandırması yoluyla (B) Kurumuna aktarıldığından, söz konusu tutar kanunen kabul edilmeyen gider kabul edilmek suretiyle, (A) Kurumunun dönem kazancına eklenerek kurumlar vergisi yönünden tarhiyat yapılacaktır.

Örtülü kazanç dağıtımı yapılan (B) nezdinde düzeltmenin yapılabilmesi için örtülü kazanç dağıtan kurum (A) adına tarh edilen vergilerin kesinleşmiş ve ödenmiş olması gerekmektedir.

(B) Kurumu ise 120.000 YTL tutarındaki malı 70.000 YTL'ye satın almıştır. 50.000 YTL tutarındaki fark bu kurum için kâr payı niteliğindedir.

Bu çerçevede;

Örtülü kazanç dağıtımı yapılan (B) tam mükellef kurum ise dağıtılan örtülü kazanç Kurumlar Vergisi Kanunu'nun 5 inci maddesinin birinci fıkrasının (a) bendine göre, iştirak kazancı istisnası kapsamında değerlendirilecek olup, düzeltme beyanname üzerinde yapılacaktır.

Örtülü kazanç dağıtımı yapılan (B), Türkiye'de işyeri veya daimi temsilci aracılığıyla kâr payı elde edenler hariç olmak üzere dar mükellef kurum veya kurumlar vergisinden muaf olan dar mükellef ise dağıtılan örtülü kazanç tutarı, örtülü kazanç dağıtılan nezdinde dağıtılmış net kâr payı olarak kabul edilecek ve bu miktar brüte tamamlanarak Kurumlar Vergisi Kanunu'nun 30 uncu maddesinin üçüncü fıkrasına göre vergi kesintisine tabi tutulacaktır.

$$\text{Brüt Tutar}^{15}: \frac{50.000 \times 100}{100 - 15} = 58.824$$

$$\text{Kâr Payı Tevkifatı: } 58.824 \times \% 15 = 8.824 \text{ YTL}$$

Örtülü kazanç dağıtımı yapılan (B) kurumlar vergisinden muaf bir kurum ise dağıtılan örtülü kazanç tutarı, örtülü kazanç dağıtılan nezdinde dağıtılmış net kâr payı olarak kabul edilecek ve bu miktar brüte tamamlanarak Kurumlar Vergisi Kanunu'nun 15 inci maddesinin ikinci fıkrasına göre vergi kesintisine tabi tutulacaktır.

Örtülü kazanç dağıtımı yapılan (B) tam veya dar mükellef gerçek kişi ise dağıtılan örtülü kazanç tutarı, örtülü kazanç dağıtılan nezdinde dağıtılmış net kâr payı olarak kabul edilecek ve bu miktar brüte tamamlanarak Gelir Vergisi Kanunu'nun 94 üncü maddesinin 6/b bendine göre vergi kesintisine tabi tutulacaktır.

(A) Kurumu dar mükellef ise:

(A) Kurumu tarafından, yurt dışında bulunan ana merkeze aktarılan örtülü kazanç tutarı, örtülü kazanç dağıtılan nezdinde net kâr payı olarak kabul edilecek ve bu miktar brüte tamamlanarak Kurumlar Vergisi Kanunu'nun 30 uncu maddesinin altıncı fıkrasına göre vergi kesintisine tabi tutulacaktır.

Öte yandan, yurt dışı işlemlerle ilgili olarak yapılacak ikincil düzeltme işlemlerinin, vergi anlaşmaları çerçevesinde ve söz konusu anlaşmanın imkan verdiği ölçüde yapılabileceği tabiidir.

15 Brüt Tutar: Net Tutar x 100
100 - Tevkifat Oranı

10- Gayri Maddi Haklar

10.1- Gayri Maddi Hakların Tanımı

Gayri maddi haklar, sinema filmleri, radyo-televizyon yayınlarında kullanılan filmler ve bantlar dahil olmak üzere edebi, artistik, bilimsel her nevi telif hakkının veya her nevi patentin, alameti farikanın, desen veya modelin, planın, gizli formül veya üretim yönteminin veya sınai, ticari, bilimsel tecrübeye dayalı bilgi birikiminin kullanma imtiyazı, kullanma hakkı veya satışı ile sınai, ticari, bilimsel teçhizatın kullanma imtiyazı veya kullanma hakkını ifade etmektedir. Başka bir ifadeyle, gayri maddi haklar patent, ticari marka, ticari unvan, tasarım ya da model gibi sınai varlıkların kullanım hakkı ile edebi, sanatsal eserlerin mülkiyet hakları ile ticari bilgi birikimi (know how) ve ticari sırlar gibi fikri hakları kapsamaktadır.

Gayri maddi haklar özellikleri nedeniyle ticari gayri maddi haklar ve pazarlama amaçlı gayri maddi haklar olmak üzere iki grup altında değerlendirilmektedir. Ticari gayri maddi haklar bir malın üretiminde ya da bir hizmetin sağlanmasında kullanılan patentler, know-how, dizaynlar ve modeller ile müşterilere transfer edilen ya da ticari faaliyetin işletiminde kullanılan (bilgisayar yazılım programları gibi) ticari varlık niteliğine sahip gayri maddi hakları ifade etmektedir.

Pazarlama amaçlı gayri maddi haklar ise, bir ürün ya da hizmetin ticari amaçlı kullanımına yardımcı olan ticari markalar ve ticari unvanlar, müşteri listeleri, dağıtım kanalları ile ilgili ürün açısından önemli bir promosyon değerine sahip nevi şahsına münhasır isimler, semboller ya da resimler gibi gayri maddi hakları ifade etmektedir.

10.2- Gayri Maddi Haklarda Emsallere Uygunluk İlkesi

İlişkili kişilerin kendi aralarında gerçekleştirdikleri ve gayri maddi hakların da dahil olduğu mal veya hizmet alım ya da satım işlemlerinde bedel, emsallere uygunluk ilkesine göre tespit edilecektir.

Gayri maddi haklara ilişkin emsallere uygun bedelin belirlenmesinde öncelikle gayri maddi hakkı devreden ile devralan taraf ayrı ayrı değerlendirilmelidir. Gayri maddi hakka ilişkin emsallere uygun bedel devreden yönünden; karşılaştırılabilir nitelikteki kontrol dışı bir işlemde, gayri maddi hakkın sahibinin söz konusu hakkı başkasına devretmeyi kabul edebileceği bedel olmalıdır. Devralan yönünden emsallere uygun bedel, karşılaştırılabilir ilişkisiz bir kurumun faaliyetlerinde kullanmayı düşündüğü gayri maddi hak için ödemeyi kabul ettiği tutarı ifade etmelidir.

Gayri maddi hakların devri, bir gayri maddi varlığın doğrudan satışına ilişkin olabileceği gibi, imzalanan bir lisans anlaşması sonucunda gayri maddi varlığa ilişkin hakkın karşılığında bir royalti (gayri maddi hak bedeli) ödemesi biçiminde de gerçekleşebilir.

10.3- Gayri Maddi Haklarda Emsallere Uygun Bedelin Tespitinde Kullanılabilecek Yöntemler

İlişkili kişiler arasında gerçekleştirilen işlemlerde gayri maddi hakların yer alması halinde, emsallere uygunluk ilkesinin uygulanabilmesi için kontrol altındaki işlemler ile kontrol dışı işlemler arasında karşılaştırılabilirlik analizinin yapılması gerekmektedir. Daha sonra gayri maddi hakkın alım ya da satım işleminde kullanılacak en uygun transfer fiyatlandırması yöntemi belirlenecektir.

Bir gayri maddi hakkın satışı ya da lisanslanması işlemlerine yönelik olarak emsallere uygun bedel tespit edilirken karşılaştırılabilir fiyat yöntemi kullanılabilir. Bu yöntemde göre, aynı gayri maddi hakkın sahibi, benzer bir gayri maddi hakkın karşılaştırılabilir şartlarda ilişkisiz kuruluşlara hangi fiyattan transfer edildiğini veya lisans hakkının verildiğini belirleyebiliyorsa, bu fiyat ya da bedel emsallere uygun fiyat/bedel olarak kullanılabilecektir.

Gayri maddi haklar içeren ürünlerin satışında da karşılaştırılabilir fiyat yöntemi uygulanabilecektir. Gayri maddi hakların (örneğin bir ticari markanın) pazarlanması söz konusu olduğunda, uygulanacak olan karşılaştırılabilirlik analizinde, müşteri tarafından kabul edilebilirlik, coğrafi önem, pazar payı, satış hacmi ve ilgili diğer unsurların dikkate alınması gerekir. Ticari gayri maddi haklar söz konusu olduğunda ise karşılaştırılabilirlik analizinde ayrıca ilgili gayri maddi haklar (koruma altındaki patent ya da diğer tür münhasırlık içeren gayri maddi haklar) ve Ar-Ge işlevlerinin taşıdıkları önemin de dikkate alınması gerekmektedir.

Ancak karşılaştırılabilir kontrol dışı işlemlerin bulunmadığı yüksek düzeyde değerli gayri maddi hakların yer aldığı işlemlerde, emsallere uygun bedelin tespitinde karşılaştırılabilir fiyat yönteminin dışındaki diğer yöntemlerin kullanılabilmesi mümkündür.

Örnek :

Türkiye’de yerleşik (B) iştiraki ile yurtdışında mukim ve markanın lisans hakkına sahip otomotiv firması olan (A) firması arasında bir lisans sözleşmesi imzalanmıştır. (A) firmasına lisans (telif hakkı) bedeli olarak Türkiye’deki net satışların % 6’sı kadar yıllık ödeme yapılmaktadır. Otomotiv piyasasında faaliyet gösteren (C), (D) ve (E) şirketlerinin incelenmesinden, bu firmaların da yurtdışında yerleşik lisans sahibi ana firmalarına % 3 - % 5 arasında net satışlara oranlı lisans hakkı bedeli ödediği tespit edilmiştir. Bu durumda (B) firmasının yapmakta olduğu ödemeler ile piyasada mevcut lisans hakkı ödemeleri karşılaştırılmalı ve karşılaştırma sonucunda ortaya çıkan farklılıklar var ise bunlar düzeltilmelidir. Dolayısıyla, lisansın kullanım dönemi, coğrafi olarak kullanım alanı ve ödeme vadeleri ile kullanım koşulları benzer ya da mevcut farklılıklar düzeltilebiliyor ise (A) firmasına yapılan ödemeler ile ilgili olarak (C), (D) ve (E) şirketlerinin işlemleri (dış emsal) kullanılabilir olacaktır.

Öte yandan, gayri maddi hakların patent, ticari markalar, ticari sırlar ve know-how da dahil olmak üzere bir bütün halinde değerlendirilmelerinin gerektiği durumlarda, gerçekleştirilen işlemin emsallere uygunluğunu doğrulayabilmek için bütünü oluşturan parçaların ayrı ayrı ele alınması gerekmektedir.

11- Grup İçi Hizmetler

11.1- Grup İçi Hizmetlerin Tanımı ve Kapsamı

Grup içi hizmet, ilişkili şirketler arasında gerçekleşen, genellikle ana şirketin bağlı şirketlerine veya aynı gruba bağlı şirketlerden birinin diğerlerine verdiği hizmetleri ifade etmektedir. Bu hizmetler tüm grup için yönetim, koordinasyon ve kontrol işlevlerinin sağlanmasını da içermekte olup, bu tür hizmetleri sağlamanın maliyeti, ana şirket, bu amaç için görevlendirilen bir grup üyesi veya diğer bir grup üyesi (grup hizmet merkezi) tarafından üstlenilebilmektedir.

Grup içi hizmetlerle ilgili olarak;

- Hizmetin fiilen sağlanıp sağlanmadığı,
- Hizmeti alan şirket/şirketlerin söz konusu hizmete ihtiyacı olup olmadığı,
- Hizmetin alınmış olması halinde hizmet bedelinin emsallere uygunluk ilkesine uygun olup olmadığının belirlenmesi gerekmektedir.

11.2- Grup İçi Hizmetlerin Fiilen Sağlanıp Sağlanmadığının Tespiti

Emsallere uygunluk ilkesi gereği grup içi hizmetin verilir verilmediğinin belirlenmesinde, hizmeti alan grup üyesinin ticari pozisyonunu güçlendirecek ticari veya ekonomik bir değer sağlayıp sağlamadığı dikkate alınmalıdır.

İlişkili bir şirketin ana şirketten veya aynı grubun üyesi olan diğer bir şirketten ihtiyacı olmayan bir hizmeti alması ya da bir hizmetin grup üyesine, sadece grup üyesi olması nedeniyle verilmesi durumunda, söz konusu şirketin grup içi hizmet elde ettiğinin kabulü mümkün bulunmamaktadır.

Grup içi hizmetlerin, grubun bir veya daha fazla sayıdaki üyesi tarafından tanımlanan bir ihtiyacı karşılamak üzere grubun bir üyesi tarafından sağlandığı durumda, hizmetin fiilen sağlanıp sağlanmadığının belirlenebilmesi kolaylıkla mümkün bulunmaktadır. Örneğin, ilişkili bir kurumun aynı grubun üyesi olan diğer bir kurumun gerçekleştirdiği imalat faaliyetlerinde kullanılan makine ve teçhizatın onarımını üstlenmesi durumu grup içi hizmet olarak kabul edilebilecek olup, söz konusu hizmetin fiilen sağlanıp sağlanmadığının tespiti mümkün bulunmaktadır.

Öte yandan, grup içi şirket tarafından sağlandığı belirtilen hizmetler karşılığı ilişkili kişilere ödeme yapılmış olması ve/veya yapılan ödemenin “yönetim gideri” olarak tanımlanmış olması söz konusu hizmetlerin fiilen sağlandığını göstermeyecektir.

11.3- Grup İçi Hizmetlerde Emsallere Uygun Bedelin Belirlenmesi

Grup içi hizmetlerin fiilen sağlanıp sağlanmadığının yanısıra hizmet bedelinin hem hizmeti alan hem de hizmeti sağlayan bakımından ayrı ayrı ele alınarak emsallere uygunluğunun değerlendirilmesi gerekmektedir.

Grup içi şirketlerden birine ya da bir kaçına verilen hizmetlerde emsallere uygun bedelin tespiti bu Tebliğde belirtilen yöntemler çerçevesinde gerçekleştirilecektir. Dolayısıyla, grup içi hizmetlerde hizmet bedelinin emsallere uygun bedel olması gerekmektedir.

11.4- Grup İçi Hizmetlerde Emsallere Uygun Bedelin Tespitinde Kullanılabilecek Yöntemler

Grup içi hizmetlerde emsallere uygun bedelin belirlenmesinde kullanılacak yöntemlerin, bu Tebliğin ilgili bölümlerine göre tespit edileceği tabiidir. Ancak, grup içi hizmetlerin fiyatlandırılmasında "Karşılaştırılabilir Fiyat Yöntemi veya Maliyet Artı Yöntemi"nin uygulanması diğer yöntemlere tercih edilebilir.

Karşılaştırılabilir fiyat yöntemi, hizmeti alan tarafın faaliyet gösterdiği piyasadaki ilişkisiz kuruluşlar arasında karşılaştırılabilir nitelikteki bir hizmetin bulunduğu durumlarda uygulanabilecektir. Örneğin, muhasebe, hukuk, ya da bilgisayar alanında sağlanan hizmetlerde bu yöntem kullanılabilir. Ancak, karşılaştırılabilir bir fiyatın bulunmadığı durumlarda "Maliyet Artı Yöntemi"nin kullanılması uygun olacaktır. Bu yöntemin uygulanmasında, kontrol altındaki ve kontrol dışı işlemler arasındaki maliyet bazının aynı olması gerekmektedir. Örneğin, kontrol altındaki işlemde genel giderlerin doğrudan giderlere olan oranının, karşılaştırılabilir işlemlere kıyasla daha yüksek olması durumunda; o işlemde elde edilen kâr marjını, ilişkili kuruluşun maliyet bazı üzerinde düzeltme yapmadan uygulamak bu tür işlemlerde uygun olmayacaktır.

Öte yandan, karşılaştırılabilir fiyat yönteminin veya maliyet artı yönteminin uygulanmasının mümkün olmadığı durumlarda, emsallere uygun bedelin doğru bir biçimde belirlenebilmesini sağlamak üzere, bu Tebliğde belirtilen diğer yöntemlerin kullanılması da mümkün bulunmaktadır.

Yöntemlerin kullanılması aşamasında grubun üyeleri arasında bir işlev analizi yapılması gerektiği tabiidir.

Örnek 1 :

(ABCD) şirketler grubudur. (A) şirketi Almanya'da bulunan ve (ABCD) grubuna insan kaynaklarının yönetimine ilişkin hizmetler sunan bir şirkettir. (A) şirketinin sunduğu hizmetin maliyeti 33.000 YTL'dir. (B) ve (C) şirketleri Almanya'da, (D) şirketi ise Türkiye'de faaliyet göstermektedir.

(A) şirketinin söz konusu hizmete ilişkin faydaları kesin olarak ölçemediği varsayımı altında, ortaklaşa kullanılan bu hizmet maliyeti uygun bir dağıtım anahtarı kullanmak suretiyle paylaştırılacaktır. Örneğimizde uygun dağıtım anahtarının şirketlerde çalışan kişi sayısı olduğu varsayılmıştır. Söz konusu şirketlerde çalışan kişi sayıları toplamı aşağıdaki gibidir:

(B) şirketi	600 kişi
(C) şirketi	250 kişi
(D) şirketi	250 kişi

(A) şirketinin yukarıdaki dağıtım anahtarını esas alarak 33.000 YTL'lik toplam gideri dağıtması halinde aşağıdaki sonuçlar elde edilir:

	Kişi Sayısı	Gider Payı (YTL)
(B) şirketi	600	18.000
(C) şirketi	250	7.500
(D) şirketi	250	7.500
TOPLAM	1.100	33.000

Tablodan da görüleceği üzere, Türkiye’de faaliyette bulunan (D) şirketi için gider payı 7.500 YTL’dir. Ancak, karşılaştırılabilir fiyat yönteminin kullanılması sonucu söz konusu hizmetin emsallere uygun bedelinin 6.000 YTL olduğu tespit edilmiştir. Bu durumda, (D) şirketinin gider payı 6.000 YTL olarak dikkate alınacaktır.

Örnek 2 :

Merkezi İstanbul’da bulunan (A) Holding Şirketinin Türkiye’de 3 bağlı şirketi bulunmaktadır. Grup şirketlerinden Ankara’da bulunan (AA) şirketi ve Afyon’da bulunan (AB) şirketi çimento üretimi ve pazarlaması alanında faaliyette bulunmaktadır. İstanbul’da bulunan (AC) şirketi ise bankacılık alanında faaliyet göstermektedir.

(A) şirketi aynı grubun üyesi olan (AA) ve (AB) şirketlerinin imalat faaliyetlerinde kullandığı makine ve teçhizatın onarımına ilişkin hizmetler sunmaktadır. Söz konusu hizmetin maliyeti 15.000 YTL olarak belirlenmiştir. (A) şirketi söz konusu hizmete ilişkin faydaları kesin olarak ölçemediği varsayımı altında, bu hizmet maliyetini uygun bir dağıtım anahtarı kullanmak suretiyle paylaşmıştır. Dolayısıyla, uygun bir dağıtım anahtarı kullanmak suretiyle yapılan gider dağılımının aşağıdaki gibi olduğu varsayılmaktadır.

	Gider Payı (YTL)
(AA) şirketi	7.250
(AB) şirketi	7.750
TOPLAM	15.000

Söz konusu şirketin aynı grubun üyesi olan (AA) ve (AB) şirketlerinin imalat faaliyetlerinde kullandığı makine ve teçhizatın onarımına ilişkin hizmet maliyeti üzerinden % 4 brüt kâr elde etmek suretiyle hizmetin maliyeti aşağıdaki gibi yeniden belirlenmiştir.

$$(AA) \text{ Şirketi} = 7.250 \times 1,04 = 7.540 \text{ YTL}$$

$$(AB) \text{ Şirketi} = 7.750 \times 1,04 = 8.060 \text{ YTL}$$

$$\text{TOPLAM} \quad \quad \quad 15.600 \text{ YTL}$$

Ancak yapılan karşılaştırılabilirlik analizi sonucu, ilişkisiz (B) ve (C) şirketlerinin aynı hizmeti ilişkili olmayan şirketlere % 2 brüt kâr marjıyla verdiği tespit edilmiştir. Dolayısıyla, yeniden tespit edilen emsallere uygun bedeller aşağıdaki gibi olacaktır:

$$(AA) \text{ Şirketi} = 7.250 \times 1,02 = 7.395 \text{ YTL}$$

$$(AB) \text{ Şirketi} = 7.750 \times 1,02 = 7.905 \text{ YTL}$$

$$\text{TOPLAM} \quad \quad \quad 15.300 \text{ YTL}$$

Örnek 3 :

Türkiye’de faaliyette bulunan (B) şirketi limanlara gelen gemilere yükleme yapan bir şirket olup, (X) ülkesinde faaliyette bulunan ilişkisiz (C) şirketine konteyner başına 100 €’ya hizmet vermektedir. (B) şirketi yine aynı ülkede bulunan grup şirketlerinden (D)’ye de aynı hizmeti vermektedir.

Yapılan karşılaştırılabilirlik analizi sonucu, ilişkisiz (C) şirketine ve ilişkili (D) şirketine verilen hizmetler arasında bir fark bulunmaması ya da var olan farklılıkların düzeltilebilmesi şartıyla, (B) şirketinin ilişkili (D) şirketine verdiği hizmetin bedelinin 100 € olarak tespit edilmesi gerekmektedir.

Örnek 4 :

(X) Grubu, ekonomik nedenlerden dolayı faaliyetlerini merkezileştirme konusunda aldığı karar çerçevesinde borçlarını factoring yoluyla devretmektedir. Kur risklerini ve borçlanma risklerini sınırlandırmak ve idari masrafları minimuma indirebilmek amacıyla faaliyetlerini bir merkezde toplamıştır. Ayrıca, bu sorumluluğu üstlenen ve borçlanma işlemlerini yerine getiren bir “factoring merkezi” kurmuştur. Bu şekilde, factoring merkezinden bir grup içi hizmet sağlamaktadır ve söz

konusu hizmet karşılığında bu merkeze emsallere uygun bedel üzerinden ödeme yapılması gerekmektedir.

Örnek 5 :

(A) şirketi, kendisinin de bağlı olduğu grubun üyelerinden (C), (D) ve (E) şirketleri adına sözleşme bazında grup içi hizmet kapsamında bir imalat faaliyeti sürdürmektedir. Üretici (A) şirketi, ne tür ürünleri imal edeceği ve bu ürünlerin kalitesinin ve miktarının ne olacağı konularında (C), (D) ve (E) şirketlerinden ayrıntılı birtakım talimatlar almaktadır. Üretici şirket (A), böyle bir durumda düşük bir risk oranına maruz kalmakta ve ürün kalitesine ilişkin koşulları yerine getirmesi şartıyla, ürettiği tüm ürünlerin satın alınacağı konusunda (C), (D) ve (E) şirketlerince kendisine bir güvence sağlanmaktadır. Böyle bir durumda, üretici (A) şirketi hizmet sağlayıcısı olarak kabul edilecek olup, yapmış olduğu imalat faaliyetine ilişkin fiyatı, karşılaştırılabilirlik analizi sonucu bu Tebliğde belirtilen ve işlemin mahiyetine en uygun yöntemi kullanarak belirleyebilecektir

Tebliğ olunur.

Ek : 1

Peşin Fiyatlandırma Anlaşmasına İlişkin Yıllık Rapor

I- GENEL BİLGİLER

- Mükellefin Adı, Ünvanı
- Bağlı olduğu vergi dairesi ve vergi kimlik numarası
- Adresi
- Faaliyet konusu
- Organizasyon yapısı
- İlişkili kişiler hakkındaki bilgiler (vergi kimlik numaraları, adresleri, telefon numaraları vb.)

II- TRANSFER FİYATLANDIRMASI ANALİZİNE İLİŞKİN BİLGİLER

- Peşin fiyatlandırma anlaşmasının geçerli olduğu hesap dönemi içinde ilişkili kişiler arasında gerçekleşen mülkiyet ilişkilerindeki değişiklikler, kurumun organizasyon yapısındaki değişiklikler
- Emsallere uygun fiyat/bedelin tespitinde esas alınan koşulların veya varsayımların geçerliliğini sürdürüp sürdürmediğine ilişkin bilgi
- İlgili hesap dönemi içinde anlaşmada öngörülen koşullar/kritik varsayımlardan karşılanamayanların neler olduğu ve ilgili koşullar/kritik varsayımların sağlanamamasının nedenleri
- Üstlenilen işlevler ve riskler, kullanılan varlıklar, ekonomik şartlar, sözleşme şartları ve yerine getirilen hizmetlerde yıl içinde gerçekleşen önemli maddi değişiklikler
- Gayri maddi varlıkların mülkiyetine ve alınan veya ödenen gayri maddi hak bedellerine ilişkin bilgi,
- Anlaşmaya taraf olan kurumların mali yapılarının özeti ve mükellefin mali yapısını etkileyebilecek düzeydeki değişiklikler
- İlişkili kişiler tarafından anlaşmada yer almayan farklı muhasebe standartları ve yöntemleri kullanılmaya başlanmış ise bunlara ilişkin bilgi
- Anlaşmada öngörülen işlemlerin gerçekleşme tarihleri, miktarları ve ilgili işlemde ödemeyi yapan veya ödemeyi alan taraf
- Anlaşmada belirtilen yöntem ile hesaplanan fiyat ve hesaplama süreci, anlaşmada belirtilen yöntemin ilgili hesap döneminde uygulamasına ilişkin bilgi
- Anlaşmada, yıllık raporda yer alması tespit edilen diğer hususlar.

III- SONUÇ

Ek : 2

Transfer Fiyatlandırması, Kontrol Edilen Yabancı Kurum Ve Örtülü Sermayeye İlişkin Form¹⁶

KURUMA İLİŞKİN GENEL BİLGİLER

Vergi Kimlik No	
Kurum Sicil No	
Kurum Unvanı	
Faaliyet Kodu	
İrtibat Telefonu ve Faks No	
Vergilendirme Dönemi	

I-TRANSFER FİYATLANDIRMASI KAPSAMINDAKİ İLİŞKİLİ KİŞİLERE İLİŞKİN BİLGİLER

	Yurt Bulunan İçinde İlişkili Kişi Adı-Ünvanı	Vergi Kimlik No/T.C. Kimlik No	Yurt Dışında Bulunan İlişkili Kişi Adı-Ünvanı	İlişkili Bulunduğu Ülke	Kişinin
1.					
2.					
3.					
4.					
5.					

II-İLİŞKİLİ KİŞİLERLE GERÇEKLEŞTİRİLEN TRANSFER FİYATLANDIRMASINA İLİŞKİN İŞLEMLER

		Alım (YTL)	Satım (YTL)
	Varlıklar		
1.	Hammadde-Yarı Mamul		
2.	Mamul-Ticari Mallar		
3.	Gayri Maddi Haklar/Varlıklar (Edinilen veya kullanılan)		
4.	Kiralamalar		
5.	Diğer (Belirtiniz)		
	Hizmetler		
6.	İnşaat-Onarım-Teknik		
7.	Araştırma ve Geliştirme		
8.	Komisyon		
9.	Diğer (Belirtiniz)		
	Mali İşlemler		
10.	Ödünç Para/Kredi- Faiz		
11.	Gayri Nakdi Krediler		
12.	Mevduat/Repo-Faiz		
13.	Vadeli İşlemler (Türev ürünler)		
14.	Menkul Kıymetler		
15.	Sigorta		
16.	Diğer (Belirtiniz)		
	Diğer İşlemler		
17.	İkramiye ve Benzeri Ödemeler		
18.	Grup İçi Hizmetler		
19.	Diğer (Belirtiniz)		
	Yapılan İşlemlerin Toplamı		

16 22.04.2008 tarih ve 26855 sayılı resmi gazetede yayımlanarak yürürlüğe giren 2 seri no.lu Transfer Fiyatlandırması Yoluya Örtülü Kazanç Dağıtımı Hakkında Genel Tebliğ ile değiştirilen form.

III-TRANSFER FİYATLANDIRMASINA KONU OLAN İŞLEMLERDE KULLANILAN YÖNTEMLER

	Alım (YTL)	Satım (YTL)
Karşılaştırılabilir Fiyat Yöntemi		
Maliyet Artı Yöntemi		
Yeniden Satış Fiyatı Yöntemi		
Kâr Bölüşüm Yöntemi		
İşleme Dayalı Net Kâr Marjı Yöntemi		
Mükellefçe Belirlenen Yöntem		
Toplam İşlem Tutarı		

IV-KURUMUN YURTDIŞI İŞTİRAKLERİNE İLİŞKİN BİLGİLER

	Yurtdışı İştirakin Unvanı	Kanuni veya İş Merkezinin Bulunduğu Ülke	Kurumun Sermaye, Oy veya Kâr Payı Oranı	Yurtdışı İştirakin Gayrisafi Hasılatı
1.				
2.				
3.				
4.				
5.				

V-ÖRTÜLÜ SERMAYE UYGULAMASINA İLİŞKİN BİLGİLER

Aktif Toplamı	
Toplam Borçlar	
Öz Sermaye Tutarı	
Toplam Faiz Giderleri	
Toplam Kur Farkı Giderleri	
Ortak veya Ortakla İlişkili Kişilerden Temin Edilen Borçların En Yüksek Olduğu Tarihteki Toplam Tutarı	

AÇIKLAMALAR:

Bu form, kurumlar vergisi mükellefleri tarafından doldurulacaktır. Formda yer alan transfer fiyatlandırması, kontrol edilen kurum kazancı ve örtülü sermayeye ilişkin işlemlerin bir veya birkaçının bulunması durumunda sadece bu işleme ilişkin kısım doldurulacak olup, formda belirtilen söz konusu işlemlerin bulunmaması durumunda bu form doldurulmayacak ve beyanname ekinde de gönderilmeyecektir.

I. "TRANSFER FİYATLANDIRMASI KAPSAMINDAKİ İLİŞKİLİ KİŞİLERE İLİŞKİN BİLGİLER" bölümüne 1 seri numaralı Transfer Fiyatlandırması Yoluyla Örtülü Kazanç Dağıtım Hakkında Genel Tebliğ gereğince ilişkili kişi kapsamında değerlendirilen ve gerek yurt içinde gerekse yurt dışında bulunan gerçek kişi ve kurumlara ilişkin bilgiler yazılacaktır. Örneğin, bir şirketin hem yurt içinde hem yurt dışında ilişkili olduğu gerçek kişi ve kurumlar bulunmasına rağmen ilgili hesap döneminde sadece yurt dışında bulunan ilişkili kişilerle işlem yapmış olması durumunda, forma sadece yurt dışında bulunan ilişkili kişi adı ve ünvanı ile bulunduğu ülke yazılacaktır.

II. "İLİŞKİLİ KİŞİLERLE GERÇEKLEŞTİRİLEN TRANSFER FİYATLANDIRMASINA İLİŞKİN İŞLEMLER" bölümünde yer alan işlemlerin alım ve satımından kastedilen; alım satımın yapılması ya da hizmetin alınıp verilmesi olarak anlaşılmalıdır. Örneğin, kiralama veya kiraya verme işlemleri, ödünç para alınması ve verilmesi, ikramiye, ücret ve benzeri ödemeleri gerektiren işlemler mal veya hizmet alım ya da satımıdır.

"Alım" sütununa, ilişkili kişi tarafından sağlanan işlem tutarı, "Satım" sütununa ise ilişkili kişiye sağlanan işlem tutarı yazılacak olup, kurumlar vergisi mükelleflerinin bir hesap dönemi içerisinde ilişkili kişilerle gerçekleştirdikleri tüm işlemlerine ilişkin alım ve satım tutarlarının yazılması gerekmektedir.

"Varlıklar" bölümünün 3 numaralı satırında yer alan Gayri Maddi Haklar/Varlıklar, patent, ticari marka, ticari unvan, tasarım ya da model gibi sınai varlıkların kullanım hakkı ile edebi, sanatsal eserlerin mülkiyet hakları ve ticari bilgi birikimi (know how), ticari sırlar gibi fikri hakları kapsamaktadır.

"Diğer İşlemler" bölümünün 18 numaralı satırında yer alan Grup İçi Hizmetler, ilişkili şirketler arasında gerçekleşen, genellikle aynı gruba bağlı şirketlerden birinin diğerlerine verdiği hizmetleri ifade etmektedir.

III. "TRANSFER FİYATLANDIRMASINA KONU OLAN İŞLEMLERDE KULLANILAN YÖNTEMLER" bölümüne, ilişkili kişilerle yapılan işlemlerde kullanılan yöntemlere ilişkin alım ve satım tutarları yazılacaktır.

IV. "KURUMUN YURT DIŞI İŞTİRAKLERİNE İLİŞKİN BİLGİLER" bölümü, kurumlar vergisi beyannamesinin verildiği hesap döneminde, kurumların yurtdışı iştiraklerinin bulunması halinde doldurulacaktır.

Tablodaki sütunlar itibarıyla, iştirak edilen her bir yurtdışı iştirak için ayrı ayrı olmak üzere, yurtdışı iştirakin;

- Ünvanı,
- Kanuni veya iş merkezinin bulunduğu ülke,
- Toplam gayrisafi hasılatı

ile yurtdışı iştirakte kurumun sermaye, oy veya kâr payı oranı (hangi oran daha yüksekse o oran dikkate alınacaktır) yazılacaktır.

V. "ÖRTÜLÜ SERMAYE UYGULAMASINA İLİŞKİN BİLGİLER" bölümü, kurumlar vergisi beyannamesinin verildiği hesap döneminde ortak veya ortakla ilişkili kişilerden temin edilen bir borç bulunması halinde aşağıda yer alan açıklamalar çerçevesinde doldurulacaktır.

- “Aktif Toplamı”: Kurumun hesap dönemi başında çıkartılmış olan bilânçosunda yer alan bilgilere göre doldurulacaktır.
- “Toplam Borçlar”: Kurumun hesap dönemi başında çıkartılmış olan bilânçosunda yer alan bilgilere göre doldurulacaktır.
- “Öz Sermaye Tutarı”: Kurumun öz sermayesi bu tabloda yer alan Aktif Toplamı ve Toplam Borçlar dikkate alınarak, 1 Seri No.lu Kurumlar Vergisi Genel Tebliğinin "12.1.5" bölümünde yapılan açıklamalar çerçevesinde hesaplanacaktır.
- “Toplam Faiz Giderleri”: Ortak veya ortakla ilişkili kişilerden temin edilen borç nedeniyle hesap dönemi içinde gerçekleşen ve maliyetlere veya faaliyet giderlerine intikal etmiş olan faiz giderlerinin toplamı yazılacaktır.
- “Toplam Kur Farkı Giderleri”: Ortak veya ortakla ilişkili kişilerden temin edilen borç nedeniyle hesap dönemi içinde gerçekleşen ve maliyetlere veya faaliyet giderlerine intikal etmiş olan kur farkı giderlerinin toplamı yazılacaktır.
- “Ortak veya Ortakla İlişkili Kişilerden Temin Edilen Borçların En Yüksek Olduğu Tarihteki Toplam Tutarı”: İlgili hesap döneminde ortak veya ortakla ilişkili kişilerden temin edilen borçların en yüksek olduğu tarihteki toplam tutarı yazılacaktır.

Ek : 3

Yıllık Transfer Fiyatlandırması Raporu

I- GENEL BİLGİLER

Mükellefin faaliyet alanı, gerçekleştirilen işlevler, üstlendikleri riskler, sahip oldukları varlıklar, ekonomik koşullar, pazar koşulları ve iş stratejileri hakkındaki bilgiler

II- İLİŞKİLİ KİŞİLER HAKKINDAKİ BİLGİLER

İlişkili kişilerin vergi kimlik numaraları, adresleri, telefon numaraları vb. ile ilişkili kişilerin faaliyet alanı, bu alandaki ekonomik koşullar, pazar koşulları, yasal düzenlemeler, iş stratejileri, ilişkili kişilerin gerçekleştirdiği işlevler, üstlendikleri riskler, sahip oldukları varlıklar hakkında ayrıntılı bilgiler

III- İLİŞKİLİ KİŞİLER ARASINDAKİ İŞLEMİN AYRINTILARINA İLİŞKİN BİLGİLER

İlişkili kişiler arasındaki bütün işlemlere ve sözleşmelere ait ayrıntılı bilgiler

IV- TRANSFER FİYATLANDIRMASI ANALİZLERİNE İLİŞKİN BİLGİLER

Karşılaştırılabilirlik analizine ilişkin ayrıntılar ve karşılaştırılabilir işlemlerin seçiminde kullanılan kıstaslar, karşılaştırılabilirliğin tespitinde düzeltim yapılmış ise buna ilişkin ayrıntılı bilgiler, kullanılan transfer fiyatlandırması yönteminin diğer yöntemlerle karşılaştırılarak bu yöntemin kullanılma gerekçeleri ile bu yöntemin en uygun yöntem olduğuna ilişkin bilgi, belge ve hesaplamalar, emsallere uygun fiyat/bedel veya kâr marjının saptanmasında kullanılan hesaplamalara ilişkin ayrıntılı bilgiler, emsal fiyat aralığı tespit edilmiş ise bu aralığa ilişkin hesaplamaları içeren ayrıntılı bilgiler

V- SONUÇ

Transfer Fiyatlandırması Yoluyla Örtülü Kazanç Dağıtım Hakkında Sirküler



Transfer Fiyatlandırması, Kontrol Edilen Yabancı Kurum ve Örtülü Sermayeye İlişkin Formun Doldurulması hakkında sirküler.

Tarih 24/04/2008
Sayı TF-1/2008-1
Kapsam

T.C.

MALİYE BAKANLIĞI

Gelir İdaresi Başkanlığı

Transfer Fiyatlandırması Yoluyla Örtülü Kazanç Dağıtımını Hakkında Sirküler/1

Konusu : Transfer Fiyatlandırması, Kontrol Edilen Yabancı Kurum ve Örtülü Sermayeye İlişkin Formun Doldurulması

Tarihi : 24/04/2008

Sayısı : TF-1/2008-1

İlgili olduğu maddeler : Kurumlar Vergisi Kanunu Madde 7, 12 ve 13

İlgili olduğu kazanç türleri : Kurum Kazancı

1. Giriş

5520 sayılı Kurumlar Vergisi Kanunu'nun 1/1/2007 tarihinde yürürlüğe giren "Transfer fiyatlandırması yoluyla örtülü kazanç dağıtımını" başlıklı 13 üncü maddesine ilişkin ayrıntılı açıklamaların yapıldığı 1 seri numaralı Transfer Fiyatlandırması Yoluyla Örtülü Kazanç Dağıtımını Hakkında Genel Tebliğin¹⁷ "7.1- Yıllık Belgelendirme" başlıklı bölümüne göre, kurumlar vergisi mükelleflerinin ilişkili kişilerle bir hesap dönemi içinde yaptıkları işlemler ile ilgili olarak "Transfer Fiyatlandırması, Kontrol Edilen Yabancı Kurum ve Örtülü Sermayeye İlişkin Form"u doldurmaları ve kurumlar vergisi beyannamesi ekinde bağlı buldukları vergi dairesine göndermeleri gerekmektedir.

Bu sirkülerin konusunu söz konusu formun doldurulması ile ilgili açıklamalar oluşturmaktadır.

2. Formun Kapsamı

"Transfer Fiyatlandırması, Kontrol Edilen Yabancı Kurum ve Örtülü Sermayeye İlişkin Form" tüm kurumlar vergisi mükellefleri (serbest bölgelerde faaliyette bulunanlar dahil) tarafından bir hesap dönemi içinde transfer fiyatlandırmasına ilişkin işlemler, kontrol edilen yabancı kurum ve ortak veya ortakla ilişkili kişilerden temin edilen borç bulunması halinde doldurulacaktır.

Buna göre, kurumlar vergisi mükelleflerinin bir hesap dönemi içinde;

- İlişkili kişilerle gerçekleştirilen mal veya hizmet alım ya da satım işlemlerinin,
- Yurt dışı iştiraklerinin,
- Ortak veya ortakla ilişkili kişilerden temin edilen bir borcun

¹⁷ 18 Kasım 2007 tarihli ve 26704 sayılı Resmi Gazete'de yayımlanmıştır.

bulunması halinde bu formun doldurulması gerekmektedir.

Form kapsamında yer alan işlemlerden bir veya birkaçının bulunması durumunda sadece mevcut işleme ilişkin kısım doldurulacak, form kapsamında yer alan işlemlerin bulunmaması durumunda ise bu form doldurulmayacak ve beyanname ekinde de gönderilmeyecektir.

3. Transfer Fiyatlandırması Kapsamındaki İlişkili Kişilere İlişkin Bilgiler

Kurumlar Vergisi Kanununun uygulamasında ilişkili kişi kavramı 1 seri numaralı Transfer Fiyatlandırması Yoluyla Örtülü Kazanç Dağıtım Hakkında Genel Tebliğ'de ayrıntılı olarak açıklanmış olup, formun (I) numaralı bölümüne, kurumlar vergisi mükelleflerinin ilgili hesap döneminde mal veya hizmet alım ya da satımında bulunduğu gerek yurt içinde gerekse yurt dışında bulunan gerçek kişi ve kurumlara ilişkin bilgiler yazılacaktır.

Bu çerçevede, söz konusu formun bu bölümünde, kurumlar vergisi mükelleflerinin ilgili hesap dönemi içinde işlem yaptığı yurt içinde bulunan ilişkili kişilerin adı-unvanı ve vergi kimlik numarası/T.C kimlik numarası ile yurt dışında bulunan ilişkili kişiler ve bu ilişkili kişilerin bulunduğu ülke yazılacaktır. Öte yandan, kurumlar vergisi mükellefinin yurt dışında işlem yaptığı ilişkili kişinin bulunduğu ülke ile söz konusu ilişkili kişinin kanuni/iş merkezinin farklı ülke olması halinde, ilgili sütuna işlemin yapıldığı ülke adı yazılacaktır.

Kurumlar vergisi mükellefinin sadece yurt içinde bulunan ilişkili kişilerle işlemlerinin mevcut olması halinde "Yurt Dışında Bulunan İlişkili Kişi Adı-Unvanı" bölümü, yurtdışındaki ilişkili kişilerle işlemlerin mevcut olması halinde ise "Yurt İçinde Bulunan İlişkili Kişi Adı-Unvanı" başlıklı bölümü doldurulmayacaktır.

4. İlişkili Kişilerle Gerçekleştirilen Transfer Fiyatlandırmasına İlişkin İşlemler

Formun (II) numaralı bölümüne, mükellefin bir hesap dönemi içinde ilişkili kişilerle gerçekleştirdiği alım ve satım işlemlerine ilişkin bilgiler yazılacaktır.

Her bir işlemle ilgili olarak "Alım" sütununa, mal veya hizmet alımına istinaden ilişkili kişi tarafından sağlanan işlem tutarı, "Satım" sütununa ise mal veya hizmet satışına istinaden ilişkili kişiye sağlanan işlem tutarı yazılacaktır.

Alım ve satım sütunlarında yer verilecek tutarlara Katma Değer Vergisi ve Özel Tüketim Vergisi dahil edilmeyecek olup, iade, iskonto ve diğer indirimler düşüldükten sonra kalan net tutarlar yazılacaktır.

4.1. Varlıklar

Formun "Varlıklar" bölümünde yer alan 1 ve 2 numaralı satırlarda, mükellefin ilişkili kişiler ile yaptığı hammadde, yarı mamul, mamul ve ticari mal alım veya satımına ilişkin bilgiler yer alacaktır. Bu satırın alım sütununda mükellefin ilişkili kişilerden formun ilgili bulunduğu hesap dönemi içerisinde satın aldığı hammadde, yarı mamul, mamul ve ticari malların tutarı, satım sütununda ise mükellefin ilgili hesap dönemi içerisinde ilişkili kişilere sattığı hammadde, yarı mamul, mamul ve ticari malların tutarı yazılacaktır.

Formda yer alan gayri maddi haklar/varlıklar, patent, ticari marka, ticari unvan, tasarım ya da model gibi sınai varlıkların kullanım hakkı ile edebi, sanatsal eserlerin mülkiyet hakları ve ticari bilgi birikimi (know how), ticari sırlar gibi fikri hakları kapsamaktadır. Dolayısıyla bu bölümün 3 numaralı "Gayri Maddi Haklar/Varlıklar" satırında, alım sütununa mükellefin formun ilgili bulunduğu hesap dönemi içerisinde edindiği veya kullandığı gayri maddi varlıklara ilişkin fiyat/bedel, satım sütununda ise mükellefin ilişkili kişilere sattığı veya kullandırdığı gayri maddi varlıklara ilişkin fiyat/bedel yazılacaktır.

Bölümün 4 numaralı "Kiralamalar" satırında, formun ilgili bulunduğu hesap döneminde mükellefin ilişkili kişilerden yaptığı kiralama işlemine ilişkin kira bedeli alım sütununa, ilişkili kişilere kiraya verme işlemine ilişkin kira bedeli satım sütununa yazılacaktır.

Bölümün 5 numaralı satırında, mükellefin ilişkili kişilerle ilgili hesap dönemi içerisinde gerçekleştirdiği demirbaşlar, gayrimenkuller gibi sabit kıymetlere ilişkin alım ve satım tutarları yazılacaktır.

4.2. Hizmetler

Formun "Hizmetler" ile ilgili bölümünde "İnşaat-Onarım ve Teknik Hizmetler" ve "Araştırma ve Geliştirme Hizmetleri"nin yer aldığı 6 ve 7 numaralı satırlarda, mükellef tarafından ilgili hesap döneminde ilişkili kişilerden alınan hizmetlere ilişkin tutarlar alım sütununda, ilişkili kişilere verilen söz konusu hizmetlere ilişkin tutarlar satım sütununda yer alacaktır.

Bölümün 8 numaralı "Komisyon" satırında, ilişkili kişilere verilen komisyon tutarı alım sütununa, ilişkili kişilerden alınan komisyon tutarı satım sütununa yazılacaktır.

Bölümün 9 numaralı satırı ise ilişkili kişilerle gerçekleştirilen ve yukarıda sayılanlar dışındaki herhangi bir hizmetin bulunması halinde doldurulacaktır.

4.3. Mali İşlemler

Formun "Mali işlemler" bölümünde yer alan 10 numaralı "Ödünç Para/Kredi-Faiz" satırına, ilişkili kişilerle formun ilgili bulunduğu hesap dönemi içerisinde gerçekleştirilen ödünç para ve kredi işlemlerinde ana paraya ilişkin yıl sonu bakiyesi bu satırın sol tarafına, yıl içindeki toplam faiz tutarı bu satırın sağ tarafına ayrı ayrı yazılacaktır. Dolayısıyla ödünç para alınması durumunda alınan ödünç para tutarı alım sütununun sol tarafına, verilen faiz alım sütununun sağ tarafına yazılacak olup, ödünç para verilmesi durumunda ise verilen ödünç para tutarı satım sütununun sol tarafında, alınan faiz satım sütununun sağ tarafına yazılacaktır. Ayrıca bu satıra, ödünç paranın bir unsuru olarak kabul edilen cari hesaplara ilişkin dönem sonu bakiye tutarı ve yıl içindeki toplam faiz tutarı da ayrı ayrı yazılacaktır.

Bölümün 11 numaralı "Gayri Nakdi Krediler" satırında alınan teminat bu satırın alım sütununun sol tarafına, bu işleme ilişkin verilen komisyon tutarı ise alım sütununun sağ tarafına yazılacaktır. Verilen teminat satım sütununun sol tarafına, bu işleme ilişkin alınan komisyon tutarı da satım sütununun sağ tarafına yazılacaktır.

Bölümün 12 numaralı "Mevduat/Repo-Faiz" satırında,

Mevduat veya repo işlemlerinde; yatıran yönünden, mevduat veya repo tutarı satım sütununun sol tarafına, söz konusu mevduat/repo için alınan faiz satım sütununun sağ tarafına ayrı ayrı yazılacaktır.

Mevduat veya repo işlemlerinde; kabul eden yönünden, mevduat veya repo tutarı alım sütununun sol tarafına, söz konusu mevduat/repo için verilen faiz alım sütununun sağ tarafına ayrı ayrı yazılacaktır.

Bölümün 13 numaralı "Vadeli İşlemler (Türev Ürünler)" satırında, mükellefin ilişkili kişilerle formun ilgili bulunduğu hesap dönemi içerisinde gerçekleştirdiği vadeli işlemlere ilişkin bilgiler yer alacaktır.

Forward işlemleri ile ilgili olarak 13.1 numaralı satırda, alıcı taraf sözleşmeye göre alımını gerçekleştirdiği kıymetin sözleşmede belirlenen fiyata/kura göre oluşan değerini alım sütununda sol tarafa, kıymetin vade tarihindeki piyasa fiyatına/kura göre oluşan değerini satım sütununda sol tarafa yazacaktır. Satıcı taraf ise sözleşmeye göre satımını gerçekleştirdiği kıymetin sözleşmede belirlenen fiyata/kura göre oluşan değerini satım sütununda sol tarafa, kıymetin vade tarihindeki piyasa fiyatına/kura göre oluşan değerini alım sütununda sol tarafa yazacaktır.

Futures işlemleri ile ilgili olarak 13.2 numaralı satırda, işlemle ilgili olarak verilen komisyon tutarı alım sütununda sağ tarafa, alınan komisyon tutarı ise satım sütununda sağ tarafa yazılacaktır.

Formun 13.3 numaralı opsiyon sözleşmeleri satırında, satın alma ya da satma hakkı karşılığında verilen opsiyon primi alım sütununda sağ tarafa, alınan opsiyon primi satım sütununda sağ tarafa yazılacaktır.

Opsiyon hakkının kullanılması durumunda;

Alım opsiyonunda, alıcı taraf alımı yapılan kıymetin sözleşmede belirlenen fiyata/kura göre oluşan değerini alım sütununda sol tarafa, vade tarihindeki piyasa fiyatına/kura göre oluşan değerini satım sütununda sol tarafa yazacaktır. Satıcı taraf ise satışı yapılan kıymetin sözleşmede belirlenen fiyata/kura göre oluşan değerini satım sütununda sol tarafa, kıymetin vade tarihindeki piyasa fiyatına/kura göre oluşan değerini alım sütununda sol tarafa yazacaktır.

Satım opsiyonunda, alıcı taraf alımı yapılan kıymetin sözleşmede belirlenen fiyata/kura göre oluşan değerini alım sütununda sol tarafa, kıymetin vade tarihindeki piyasa fiyatına/kura göre oluşan değerini satım sütununda sol tarafa yazacaktır. Satıcı taraf satışı yapılan kıymetin sözleşmede belirlenen fiyata/kura göre oluşan değerini satım sütununda sol tarafa, kıymetin vade tarihindeki piyasa fiyatına/kura göre oluşan değerini ise alım sütununda sol tarafa yazacaktır.

Formun 13.4 numaralı para swapı satırında, sözleşmeye baz alınan kıymeti (döviz/YTL) vade tarihinde alan tarafından sözleşmede belirlenen kura göre oluşan değeri (vade tarihindeki değeri) satım sütununun sol tarafına, işlemin yapıldığı tarihteki kura göre oluşan değeri alım sütununda sol tarafa yazılacaktır. Öte yandan sözleşmeye baz alınan kıymeti vade tarihinde veren tarafından sözleşmede belirlenen kura göre oluşan değeri (vade tarihindeki değeri) alım sütununun sol tarafına, işlemin yapıldığı tarihteki kura göre oluşan değeri ise satım sütununda sol tarafa yazılacaktır.

Formun 13.5 numaralı faiz swapı satırında, sözleşmeye istinaden verilen faiz alım sütununda sağ tarafa, alınan faiz satım sütununda sağ tarafa yazılacaktır.

Bölümün 14 numaralı "Menkul Kıymetler" satırına, Hazine Bonosu, Devlet Tahvili, Eurobond veya bir başka menkul kıymetin alım veya satımına ilişkin işlemlerde işlemin niteliğine göre ana para bu satırın sol tarafına, faiz ise sağ tarafına ayrı ayrı yazılacaktır.

Bölümün 15 numaralı "Sigorta" satırına, ilişkili kişi kapsamında verilen prim tutarı alım sütununa, ilişkili kişilerden alınan prim satım sütununa yazılacaktır.

4.4. Diğer İşlemler

Formun "Diğer İşlemler" bölümünde yer alan 17 numaralı "İkramiye ve Benzeri Ödemeler" satırında, alım sütununa formun ilgili bulunduğu hesap dönemi içerisinde ilişkili kişilere verilen ikramiye, prim ve benzeri ödemelerin tutarı, satım sütununa ise ilişkili kişilerden alınan bu tür ödemelerin tutarı yazılacaktır.

Bölümün 18 numaralı "Grup İçi Hizmetler" satırına 1 seri numaralı Transfer Fiyatlandırması Yoluyla Örtülü Kazanç Dağıtımı Hakkında Genel Tebliğin "11- Grup İçi Hizmetler" başlıklı bölümünde yer alan açıklamalar çerçevesinde, mükellefin formun ilgili bulunduğu hesap döneminde ilişkili kişiler arasında gerçekleşen grup içi hizmet sözleşmelerine ilişkin bilgiler yer alacaktır. Dolayısıyla, grup içi hizmet kapsamında alınan hizmete ilişkin tutar alım sütununa, verilen hizmete ilişkin tutar ise satım sütununa yazılacaktır.

4.5. Yapılan İşlemlerin Toplamı

Bu bölüme varlıklar, hizmetler ve diğer işlemler bölümlerinde yer alan tutarların toplamı ile mali işlemler bölümünde anapara ve faiz bölümlerinde yazılı tutarlar toplanarak yazılacaktır.

5. Transfer Fiyatlandırmasına Konu Olan İşlemlerde Kullanılan Yöntemler

Bu bölüme, kurumlar vergisi mükelleflerinin ilgili hesap dönemi içinde ilişkili kişilerle yaptığı ve formun "II- İlişkili Kişilerle Gerçekleştirilen Transfer Fiyatlandırmasına İlişkin İşlemler" bölümündeki işlemler için kullandığı yöntemler ve anılan bölümde yer alan alım satım tutarları yazılacaktır.

Formun bu bölümünde yer alan alım ve satım sütunlarına ilişkin "Toplam İşlem Tutarı", "II- İlişkili Kişilerle Gerçekleştirilen Transfer Fiyatlandırmasına İlişkin İşlemler" bölümünde yer alan "Yapılan İşlemlerin Toplamı" satırının alım ve satım sütunlarında yer alan tutarlara eşit olmalıdır.

6. Kurumun Yurtdışı İştiraklerine İlişkin Bilgiler

Kurumlar vergisi beyannamesinin verildiği hesap döneminde, kurumların yurtdışı iştiraklerinin bulunması halinde bu bölüm doldurulacaktır.

Tablodaki sütunlar itibarıyla, iştirak edilen her bir yurtdışı iştirak için ayrı ayrı olmak üzere, yurtdışı iştirakin;

- Unvanı,
- Kanuni veya iş merkezinin bulunduğu ülke,
- Toplam gayrisafi hasılatı

ile yurtdışı iştirakte kurumun sermaye, oy veya kâr payı oranı (hangi oran daha yüksekse o oran dikkate alınacaktır) yazılacaktır.

7. Örtülü Sermaye Uygulamasına İlişkin Bilgiler

Kurumlar vergisi beyannamesinin verildiği hesap döneminde ortak veya ortakla ilişkili kişilerden temin edilen bir borç bulunması halinde bu bölüm doldurulacaktır. Buna göre;

- "Aktif Toplamı" : Kurumun hesap dönemi başında çıkartılmış olan bilânçosunda yer alan bilgilere göre doldurulacaktır.
- "Toplam Borçlar": Kurumun hesap dönemi başında çıkartılmış olan bilânçosunda yer alan bilgilere göre doldurulacaktır.
- "Öz Sermaye Tutarı": Kurumun öz sermayesi bu tabloda yer alan Aktif Toplamı ve Toplam Borçlar dikkate alınarak, 1 Seri No.lu Kurumlar Vergisi Genel Tebliğinin "12.1.5" bölümünde yapılan açıklamalar çerçevesinde hesaplanacaktır.
- "Toplam Faiz Giderleri": Ortak veya ortakla ilişkili kişilerden temin edilen borç nedeniyle hesap dönemi içinde gerçekleşen ve maliyetlere veya faaliyet giderlerine intikal etmiş olan faiz giderlerinin toplamı yazılacaktır.
- "Toplam Kur Farkı Giderleri": Ortak veya ortakla ilişkili kişilerden temin edilen borç nedeniyle hesap dönemi içinde gerçekleşen ve maliyetlere veya faaliyet giderlerine intikal etmiş olan kur farkı giderlerinin toplamı yazılacaktır.
- "Ortak veya Ortakla İlişkili Kişilerden Temin Edilen Borçların En Yüksek Olduğu Tarihteki Toplam Tutarı": İlgili hesap döneminde ortak veya ortakla ilişkili kişilerden temin edilen borçların en yüksek olduğu tarihteki toplam tutarı yazılacaktır.

8. Diğer Hususlar

Kendilerine özel hesap dönemi tayin edilen kurumlar vergisi mükelleflerinin de, bir hesap dönemi içinde ilişkili kişilerle yaptıkları mal veya hizmet alım ya da satım işlemleri ile ilgili olarak "Transfer Fiyatlandırması, Kontrol Edilen Yabancı Kurum ve Örtülü Sermayeye İlişkin Form"u doldurmaları ve kurumlar vergisi beyannamesi ekinde bağlı buldukları vergi dairesine göndermeleri gerekmektedir.

Bilindiği üzere söz konusu form, 2 seri numaralı Transfer Fiyatlandırması Yoluyla Örtülü Kazanç Dağıtımı Hakkında Genel Tebliği ile değiştirilmiş, ayrıca 2007 hesap dönemine münhasır olmak üzere, formun 2008 hesap dönemi ikinci geçici vergi beyannamesinin ekinde Ağustos ayının ondördüncü günü akşamına kadar verilebileceği belirtilmiştir. Ancak, yukarıda da belirtildiği gibi anılan form Ocak-Haziran/2008 dönemine ilişkin geçici vergi beyannamesi ekinde gönderileceğinden, kendilerine tayin edilen özel hesap dönemi 2008 yılında sona erecek olan kurumlar vergisi mükelleflerinin bu formu hesap dönemlerinin kapandığı ayı takip eden dördüncü ayın 25 inci günü akşamına kadar kurumlar vergisi beyannamesi ekinde göndermeleri gerekmektedir.

Öte yandan, anılan Tebliğ ekinde değiştirilen formun doldurulmasında bu sirkülerde yapılan açıklamaların dikkate alınması gerekmektedir. Dolayısıyla, söz konusu Tebliğin yayım tarihinden önce formu bağlı buldukları vergi dairesine göndermiş olan kurumlar vergisi mükelleflerinin değiştirilen formu yeniden düzenleyerek göndermelerine gerek bulunmamaktadır.

Bilgi ve gereği ilgililere duyurulur.

Mehmet Akif ULUSOY

Gelir İdaresi Başkanı

AMME ALACAKLARININ TAHSİL USULÜ HAKKINDA KANUNDA VE BAZI KANUNLARDA DEĞİŞİKLİK YAPILMASI HAKKINDA KANUN

Kanun No. 5766

Kabul Tarihi: 4/6/2008

MADDE 21 – 5520 sayılı Kanununun 13 üncü maddesine yedinci fıkra olarak aşağıdaki fıkra eklenmiş ve mevcut yedinci fıkra sekiz olarak teselsül ettirilmiştir.

"(7) Tam mükellef kurumlar ile yabancı kurumların Türkiye'deki işyeri veya daimi temsilcilerinin aralarında ilişkili kişi kapsamında gerçekleştirdikleri yurt içindeki işlemler nedeniyle kazancın örtülü olarak dağıtıldığının kabulü Hazine zararının doğması şartına bağlıdır. Hazine zararından kasıt, emsallere uygunluk ilkesine aykırı olarak tespit edilen fiyat ve bedeller nedeniyle kurum ve ilişkili kişiler adına tahakkuk ettirilmesi gereken her türlü vergi toplamının eksik veya geç tahakkuk ettirilmesidir."

GEREKÇE: Önerilen madde ile 5520 sayılı Kurumlar Vergisi Kanunu'nun "Transfer Fiyatlandırması yoluyla örtülü kazanç dağıtımı" konusunu düzenleyen 13'üncü maddesine fıkra eklenmektedir. Bu hükümle tam mükellef kurumlar ile yabancı kurumların Türkiye'deki iş yeri ve daimi temsilcilerinin aralarında ilişkili kişi kapsamında gerçekleştirdikleri yurt içindeki işlemler nedeniyle kazancın örtülü olarak dağıtıldığının kabulü hazine zararının doğması şartına bağlanmaktadır. İlişkili kişi kapsamında gerçekleştirilecek işlemler, iki tam mükellef kurum arasında olabileceği gibi yabancı kurumların Türkiye'deki iş yeri veya daimi temsilcilerinin birbirleri arasında ya da tam mükellef kurum ile yabancı kurumların Türkiye'deki iş yeri veya daimi temsilcileri arasında gerçekleşebilecektir. Fıkroda ayrıca hazine zararının tanımı yapılmakta olup, emsallere uygunluk ilkesine aykırı olarak tespit edilen fiyat ve bedeller nedeniyle kurum ve ilişkili kişiler adına tahakkuk ettirilmesi gereken gelir, kurumlar, katma değer vergisi gibi her türlü vergi toplamının indirim, istisna, oran farklılığı, zarar mahsubu ve benzeri nedenlerle cari ya da izleyen dönemlerde eksik veya geç tahakkuk ettirilmesi durumunda hazine zararının oluştuğu kabul edilmektedir.

TRANSFER FİYATLANDIRMASI, KONTROL EDİLEN YABANCI KURUM VE ÖRTÜLÜ SERMAYEYE İLİŞKİN FORMUN DOLDURULMASI VE YILLIK TRANSFER FİYATLANDIRILMASI RAPORU HAKKINDA SORU VE CEVAPLAR

1-İlişkili kişiler arasındaki hangi tür işlemlerde transfer fiyatlandırması yoluyla örtülü kazanç dağıtımından söz edilecektir?

Transfer fiyatlandırmasına konu olacak işlemler, ilişkili kişilerle yapılan mal veya hizmet alım ya da satım işlemleridir.

- Mal veya hizmet alım-satım işlemleri,
- Alım, satım işlemleri
 - İmalat ve inşaat işlemleri
 - Kiralama ve kiraya verme işlemleri
 - Ödünç para alınması ve verilmesi
 - İkramiye, ücret ve benzeri ödemeleri gerektiren işlemleri kapsamaktadır.

2- Transfer Fiyatlandırması Yoluyla Örtülü Kazanç Dağıtımı Hakkında 2 seri no.lu Genel Tebliğin ekinde yer alan Transfer Fiyatlandırması, Kontrol Edilen Yabancı Kurum Kazancı ve Örtülü Sermayeye ilişkin Form hangi mükelleflerce doldurulacaktır?

Söz konusu Form, hesap dönemi içinde transfer fiyatlandırması, kontrol edilen kurum kazancı ve örtülü sermayeye ilişkin işlemleri bulunan kurumlar vergisi mükelleflerince dolduracaktır. Belirtilen işlemlerden bir veya bir kaçının bulunması durumunda sadece bu işlemlere ilişkin kısım doldurulacaktır.

Örneğin hesap dönemi içinde ilişkili kişilerle mal veya hizmet alım ya da satım işlemleri bulunmayan kurumların, Formun transfer fiyatlandırmasına ilişkin bölümlerini doldurmalarına gerek yoktur.

3-Transfer Fiyatlandırması, Kontrol Edilen Yabancı Kurum Kazancı ve Örtülü Sermayeye ilişkin Form, hangi tarihe kadar bağlı bulunulan vergi dairesine gönderilecektir?

Söz edilen Formun, hesap dönemine ilişkin kurumlar vergisi beyannamesinin ekinde bağlı bulunulan vergi dairesine gönderilmesi gerekmektedir. Ancak, söz konusu Form 2007 hesap dönemine münhasır olmak üzere, 2008 hesap dönemi ikinci geçici vergi beyannamesinin verilme süresinin son günü olan 14.08.2008 günü akşamına kadar bağlı bulunulan vergi dairesine gönderilebilecektir.

4-Transfer Fiyatlandırması, Kontrol Edilen Yabancı Kurum Kazancı ve Örtülü Sermayeye ilişkin Formun Transfer Fiyatlandırması Kapsamındaki İlişkili Kişilere İlişkin Bilgiler başlıklı I no.lu bölümüne kaydedilmesi gereken ilişkili kişilerin kapsamı nedir?

Söz konusu formda yer alan, 1 no.lu bölüme ilgili hesap dönemi içinde işlem yapılan ilişkili kişilere ilişkin bilgilere yer verilecektir. Başka bir deyişle, hesap dönemi içinde herhangi bir alım satım işlemi yapılmayan ilişkili kişilere tabloda yer verilmeyecektir.

5- Transfer Fiyatlandırması, Kontrol Edilen Yabancı Kurum Kazancı ve Örtülü Sermayeye İlişkin Formun, ilişkili kişilerle gerçekleştirilen transfer fiyatlandırmasına ilişkin işlemlerin yer alacağı II no.lu bölümüne, sadece ilişkili kişilerle emsal fiyatın altında veya üstünde bir fiyat veya bedel üzerinden yapılan mal alım ya da satım işlemleri mi kaydedilecektir?

Söz edilen bölüme emsal fiyat veya bedel üzerinden yapılmış olup olmadığına bakılmaksızın hesap dönemi içinde ilişkili kişilerle yapılan tüm işlemler, fiili alım satım tutarları dikkate alınarak kaydedilecektir?

6-Transfer Fiyatlandırması, Kontrol Edilen Yabancı Kurum ve Örtülü Sermayeye İlişkin Formun örtülü sermaye uygulamasına ilişkin bilgilerin yer alacağı V no.lu bölümü hangi durumlarda doldurulacaktır?

Formun V no.lu bölümü, kurumlar vergisi beyannamesinin verildiği hesap döneminde ortak veya ortaklarla ilişkili kişilerden temin edilen bir borç bulunması halinde doldurulacak olup, ilgili dönemde ortak veya ortaklarla ilişkili kişilerden borç kullanılmadığı durumda ise bu bölüm doldurulmayacaktır.

7-Transfer Fiyatlandırması, Kontrol Edilen Yabancı Kurum ve Örtülü Sermayeye İlişkin Formun, V. no.lu bölümüne ortak veya ortakla ilişkili kişilerden temin edilen borçlar nasıl kaydedilecektir?

Bölümün Toplam Borçlar satırı kurumların hesap dönemi başında çıkartılmış olan bilançosunda yer alan bilgilere göre doldurulacaktır. Hesap dönemi içinde temin edilen borçlar ise "Ortak veya Ortakla İlişkili Kişilerden Temin edilen Borçların En Yüksek Olduğu Tarihteki Toplam tutarı" satırına ilgili hesap döneminde ortak veya ortakla ilişkili kişilerden temin edilen borçların en yüksek olduğu tarihteki toplam tutarı kaydedilecektir.

8-Yıllık Transfer Fiyatlandırması Raporunu hangi mükellefler hazırlamak zorundadır?

Yıllık Transfer Fiyatlandırması Raporunu, Büyük Mükellefler Vergi Dairesi Başkanlığı'na kayıtlı mükelleflerin bir hesap dönemi içinde ilişkili kişilerle yaptığı yurt içi ve yurt dışı işlemlere, diğer kurumlar vergisi mükelleflerinin ise sadece yurt dışı işlemlere ilişkin olarak 1 seri no.lu Genel Tebliğin ekinde yer alan (Ek:3) formata uygun şekilde aynı Tebliğin 7.1 no.lu bölümünde belirtilen bilgi ve belgeleri içerecek şekilde hazırlamaları gerekmektedir.

9-Yıllık Transfer Fiyatlandırması Raporu hangi tarihe kadar hazırlanmalıdır?

Yıllık Transfer Fiyatlandırması Faaliyet Raporu kurumlar vergisi beyanname verme süresinin sonuna kadar hazırlanacak ve bu süre sona erdikten sonra istenmesi durumunda idareye veya vergi incelemesi yapmaya yetkili olanlara ibraz edilecektir.

Ancak, 2007 hesap dönemine münhasır olmak üzere söz konusu Raporun kurumlar vergisi beyannamesinin verilme süresinin son gününü takip eden ikinci ayın sonuna kadar, (30.06.2007 tarihine kadar) hazırlanabilecektir.

10-Serbest bölgelerde bulunan ilişkili kişilerle yapılan işlemler, Yıllık Transfer Fiyatlandırması Raporuna dâhil edilecek midir?

Tüm kurumlar vergisi mükellefleri, 01/01/2008 tarihinden itibaren serbest bölgelerdeki şubeleri dahil, serbest bölgelerde bulunan ilişkili kişilerle yaptıkları işlemleri, Yıllık Transfer Fiyatlandırması Raporuna dahil edeceklerdir.

Öte yandan, serbest bölgede faaliyette bulunan kurumlar vergisi mükelleflerinin de, belirtilen tarihten itibaren ilişkili kişilerle yaptıkları yurt içi işlemlere ilişkin olarak Yıllık Transfer Fiyatlandırması Raporu hazırlamaları gerekmektedir. Ancak kurumlar vergisi mükelleflerinin serbest bölgede faaliyette bulunan şubelerinin ayrıca Rapor hazırlamasına gerek yoktur.

11-Kurumlar vergisi mükellefleri, yurtdışı şubeleri ile yaptıkları işlemleri Yıllık Transfer Fiyatlandırması Raporuna dahil edecekler midir?

Tüm kurumlar vergisi mükellefleri, 01/01/2008 tarihinden itibaren yurt dışı şubeleri ile olan işlemlerini Yıllık Transfer Fiyatlandırması Raporuna dahil etmeleri gerekmektedir.

Öte yandan, kurumlar vergisi mükelleflerinin yurt dışında bulunan şubelerinin ayrıca Rapor hazırlamaları gerekmemektedir.

12-Yıllık Transfer Fiyatlandırması Raporu hazırlamak zorunda olmayan mükellefler kimlerdir.?

Serbest bölgelerde faaliyette bulunan kurumlar vergisi mükelleflerinin ilişkili kişilerle yaptıkları yurtdışı işlemleri,

Diğer kurumlar vergisi mükelleflerinin ilişkili kişilerle yaptıkları yurtiçi işlemleri,

Gelir vergisi mükelleflerinin ilişkili kişilerle yaptıkları yurt içi ve yurt dışı işlemlere ilişkin olarak Rapor düzenlemeleri zorunlu değildirler. Rapor düzenlemek zorunda olmayan mükellefler, 1seri no.lu Transfer Fiyatlandırması Yoluyla Örtülü Kazanç Dağıtımı Genel Tebliğinin 7.1 no.lu bölümünde belirtilen bilgi ve belgeleri istenmesi durumunda İdareye veya vergi incelemesi yapmaya yetkili olanlara ibraz edeceklerdir.

13-İşletmede kullanılan borçların örtülü sermaye sayılabilmesi için hangi şartlar aranmaktadır?

İşletmede kullanılan borçların örtülü sermaye sayılabilmesi için;

- Doğrudan veya dolaylı olarak ortak veya ortakla ilişkili kişiden temin edilmesi,
- İşletmede kullanılması,

Bu şekilde kullanılan borcun hesap dönemi içinde herhangi bir tarihte kurumun hesap dönemi başındaki öz sermayesinin üç katını aşması gerekmektedir.

14-İlişkili kişilerden borç alan kurumun aldığı borcu aynı şartlarda başka bir kuruma aktarılması durumunda örtülü sermaye oluşacak mıdır?

Örtülü sermayeden söz edilebilmesi için borcu alan kurumun bu borcu işletme veya yatırım harcamalarında kullanması gerekmektedir. Bu borcun aynı şartlarla diğer başka bir kuruma aktarılması halinde, işletmede kullanılan bir borçtan söz etmek mümkün olmayacak ve bu borçlanma nedeniyle örtülü sermaye oluşmayacaktır.

15- Kurumun borç aldığı ortak veya ortakla ilişkili kişiden aynı zamanda alacağına da bulunması durumunda bu tutar, örtülü sermayenin varlığının tespitinde dikkate alınacak mıdır?

Borcu kullanan kurumun aynı zamanda borç kullandığı ortak veya ortakla ilişkili kişiden alacağına olması durumunda örtülü sermayenin varlığının tespitinde bu kurumdaki olan alacağına bu kuruma olan borca mahsup edilmesi söz konusu olmayacaktır.

16-Örtülü sermaye uygulamasında döviz olarak alınan borçların YTL. Karşılıkları hangi kur esas alınarak hesaplanacaktır?

Yabancı para üzerinden yapılan borçlanmalarda borcun YTL karşılığının her bir borcun alındığı tarihte geçerli olan döviz kuru esas alınacaktır. Sözleşmede döviz kurunun türü ve tutarı belirtilmemiş ise TC Merkez Bankası döviz alış kuru uygulanmalıdır.

17-Bankalardan yapılan borçlanmalarda alınan borcun ne kadarlık kısmı örtülü sermaye hesabında dikkate alınacaktır?

Ortak veya ortakla ilişkili kişi olmakla birlikte ana faaliyet konusuna uygun olarak faaliyette bulunan banka veya benzeri kredi kurumlarından yapılan borçlanmalar %50 oranında dikkate alınacaktır. Yalnızca ilişkili şirketlere finansman temin eden kredi şirketlerinden yapılan borçlanmalarda bu oran %100 olarak dikkate alınacaktır.

18-Örtülü sermaye uygulamasında hangi tutar örtülü sermaye sayılacaktır?

Örtülü sermaye uygulamasında temin edilen borcun, sadece dönem başındaki özsermayenin üç katını aşan kısmı örtülü sermaye olarak sayılarak, bu limiti aşan kısma isabet eden faiz, kur farkı ve benzeri giderlerin geçici vergi dönemleri de dahil olmak üzere vergi matrahından indirilmesi mümkün olmayacaktır.

19-Kurumların işletmede kullandıkları borçların hesap dönemi içinde herhangi bir tarihte kurumun özsermayesinin üç katını aşması ancak söz konusu borçlar için faiz hesaplanmaması durumunda örtülü sermayeden söz edilebilir mi?

Kurumun ortağı veya ortakla ilişkili kişilerden temin ederek işletmede kullandığı borcun hesap dönemi içinde herhangi bir tarihte hesap dönemi başındaki özsermayesinin üç katını aşması halinde bu borca ilişkin ödenen faiz, kur farkı ve benzeri giderlerin kurum kazancının tespitinde indirilmesi mümkün değildir. Ancak, söz konusu borç için herhangi bir faiz, kur farkı ve benzeri bir gider hesaplanmamış ise örtülü sermaye oluşmakla birlikte herhangi bir düzeltme yapılmasına gerek bulunmamaktadır. Ancak belirtilen durum transfer fiyatlandırması yoluyla örtülü kazanç dağıtımına engel değildir.

20-Piyasa koşullarında ve ticari teamüllere uygun vadeli mal ve hizmet alımları ile ilgili olarak ortaya çıkan borçlanmalarda vade farkları örtülü sermayenin hesabında dikkate alınacak mıdır?

İlişkili kişilerden piyasa koşulları ve ticari teamüllere göre yapılan vadeli mal ve hizmet alımları nedeniyle doğan borçlanmalar finansman temini amacı taşımadığı için borç/özsermaye oranının tespitinde dikkate alınmayacaktır. Ancak, piyasa koşullarına ve ticari teamüllere uygun olmayan vadeli alımlardan kaynaklanan borçlar örtülü sermaye hesabında dikkate alınacaktır. Bu şekilde hesaplanan örtülü sermaye tutarına isabet eden vade farkları, örtülü sermaye üzerinden ödenen faiz olarak işlem görecektir.

21-Kurumların kullandığı avanslar örtülü sermaye uygulamasında dikkate alınacak mıdır?

Avanslar, işletmelere finansman imkanı sağlamaları nedeniyle işletme bakımından alınan borç olarak değerlendirilecekler ve örtülü sermaye hesaplanmasında dikkate alınacaklardır. Ancak inşaat işlerinde yapılan iş kısmı ile orantılı olarak hesaplanıp, ödenen istihkak bedellerinin avans olarak kabul edilip, örtülü sermayenin hesaplanmasında borç unsuru olarak dikkate alınması söz konusu değildir.

22-Örtülü sermaye sayılan borçlanmalarda YTL.'nin değer kazanması sonucu oluşacak kur farkı gelirleri vergiye tabi kurum kazancının tespitinde gelir olarak dikkate alınacak mıdır?

Kurumların kullanmış oldukları borçların örtülü sermaye olarak değerlendirilmiş olması halinde, YTL.'nin değer kazanması sonucu oluşacak kur farkı gelirleri, söz konusu borcun örtülü yoldan konulmuş bir sermaye olarak kabul edilmesi nedeniyle, kurum kazancının tespitinde gelir olarak dikkate alınması mümkün değildir.

23-Örtülü sermaye üzerinden ödenen veya hesaplanan faiz ve benzeri ödemelerin mahiyeti ne olacaktır?

Örtülü sermaye üzerinden ödenen veya hesaplanan faiz ve benzeri ödemeler, Gelir ve Kurumlar Vergisi Kanunlarının uygulanmasında, gerek borç alan gerekse borç veren nezdinde, örtülü sermaye şartlarının gerçekleştiği hesap döneminin son günü itibarıyla dağıtılmış kâr payı veya dar mükellefler için ana merkeze aktarılan tutar sayılacaktır.

24-Örtülü sermaye üzerinden ödenen veya hesaplanan kur farkları için vergi kesintisi yapılacaktır mıdır?

Örtülü sermaye üzerinden ödenen veya hesaplanan kur farkları, kar payı olarak değerlendirilmeyeceğinden, borcu kullanan tarafından kur farkına isabet eden tutarlar üzerinden gelir/kurumlar vergisi kesintisi yapılmayacaktır.